

D. E. RAVALICO

R A D I O E L E M E N T I

**CORSO PREPARATORIO PER
RADIOTECNICI E RIPARATORI**

ELEMENTI GENERALI DI ELETTRICITÀ · ELEMENTI GENERALI DI RADIOTECNICA · PARTI COMPONENTI L'APPARECCHIO RADIO RICEVENTE · TEORIA E PRATICA DELLE VALVOLE RADIO · SCHEMI E DATI COSTRUTTIVI DI APPARECCHI RADIO A CRISTALLO E DI PICCOLI APPARECCHI A VALVOLE PER DILETTANTI · TRASFORMATORI DI ALIMENTAZIONE, AUTOTRASFORMATORI E ALTOPARLANTI · SCHEMI E DATI PRATICI PER LA COSTRUZIONE DI APPARECCHI RADIO-TRASMITTENTI, AD USO DEI DILETTANTI
FORMULE, TABELLE, EFFEMERIDI

QUINTA EDIZIONE RIVEDUTA

363 figure, 2 tavole
fuori testo e 12 tabelle

EDITORE ULRICO HOEPLI MILANO

1958

Dello stesso Autore:

MERAVIGLIE DELL'ELETTRONICA E DELLA TELEVISIONE rese accessibili a tutti. (Come avviene la televisione in bianco-nero e a colori. Come si adopera l'apparecchio di televisione, il radar, la radioguida degli aerei, il microscopio elettronico e cento altre meraviglie del mondo d'oggi). 72 tavole fuori testo in bianco-nero e a colori. In rilegatura tela (esaurito).

PRIMO AVVIAMENTO ALLA CONOSCENZA DELLA RADIO. Come è fatto, come funziona, come si adopera l'apparecchio radio, come si possono costruire piccoli apparecchi radio. 14ª edizione riveduta e aggiornata. 1958, in-16, di pagine XII-336, con 180 figure, 60 schemi di apparecchi radio di facile costruzione; copertina plastificata L. 850

SERVIZIO RADIOTECNICO.

Vol. I: « Strumenti per radiotecnici ». Come funzionano, come si costruiscono e come si adoperano gli strumenti per il collaudo, il controllo e la riparazione dei moderni apparecchi radio. 11ª edizione. 1957, in-16, di pagine XVI-380, con 257 figure, 12 tabelle, 120 schemi di strumenti per il servizio radiotecnico . . . L. 1000

Vol. II: « Radioriparazioni ». Ricerca ed eliminazione dei guasti e difetti negli apparecchi radio. Norme di allineamento e di taratura, tabelle tensioni e correnti, dati pratici, ecc. 11ª edizione. 1958, in-16, di pag. XII-392, 232 fig., 2 tav. f. t., 15 tabelle L. 1000

SCHEMI DI APPARECCHI RADIO.

Vol. I: « Raccolta di schemi degli apparecchi radio di produzione commerciale, costruiti in Italia dal 1945 al 1950 », con numerose note di servizio, ad uso dei radiotecnici riparatori. 3ª edizione riveduta. 1957, in-8, di pagine XVI-536, con 557 figure, delle quali 489 schemi di apparecchi radio completi di valori e 30 note di servizio; copertina a colori plastificata . . . L. 2500

Vol. II: « Raccolta di schemi di apparecchi radio di produzione commerciale, costruiti o importati in Italia, nel periodo 1950-55 ». 1957, in-8, di pag. VIII-376, con 400 fig., di cui 320 schemi di apparecchi radio e 30 note di servizio; cop. a colori plastif. L. 2500

IL RADIOLIBRO. 16ª edizione completamente rifatta ed adeguata ai recenti progressi della radiotecnica. 1957, volume in-16, di pagine XXVIII-576, con 880 figure, di cui 200 tavole di schemi, grafici e abachi, 23 tavole doppie fuori testo e 400 zoccoli di valvole; copertina plastificata L. 3600

L'AUDIOLIBRO (Elementi basilari e recenti applicazioni della tecnica del suono, amplificatori, altoparlanti, microfoni, dischi fonografici, registratori magnetici, radiofonografi ed impianti sonori). Raccolta completa di schemi di amplificatori. 4ª edizione. 1958, in-8, di pagine XXIV-496 con 382 figure e una raccolta di schemi di amplificatori di tutte le potenze e per tutti gli usi . . . L. 2500

IL VIDEOLIBRO (TELEVISIONE PRATICA). Principi generali. Caratteristiche degli apparecchi riceventi di televisione. Antenne per la ricezione televisiva. Caratteristiche di tutte le valvole e di tutti i tubi catodici per televisori. 4ª edizione riveduta, ampliata ed aggiornata, con nuova raccolta di schemi di televisori. 1958, in-8, di pagine XX-470, con 415 figure e 56 tavole fuori testo. L. 3000

EDITORE ULRICO HOEPLI MILANO

D. E. RAVALICO

R A D I O E L E M E N T I

CORSO PREPARATORIO PER RADIOTECNICI E RIPARATORI

ELEMENTI GENERALI DI ELETTRICITÀ · ELEMENTI GENERALI DI RADIOTECNICA · PARTI COMPONENTI L'APPARECCHIO RADIO RICEVENTE · TEORIA E PRATICA DELLE VALVOLE RADIO · SCHEMI E DATI COSTRUTTIVI DI APPARECCHI RADIO A CRISTALLO E DI PICCOLI APPARECCHI A VALVOLE PER DILETTANTI · TRASFORMATORI DI ALIMENTAZIONE, AUTOTRASFORMATORI E ALTOPARLANTI · SCHEMI E DATI PRATICI PER LA COSTRUZIONE DI APPARECCHI RADIOTRASMETTENTI, AD USO DEI DILETTANTI
FORMULE, TABELLE, EFFEMERIDI

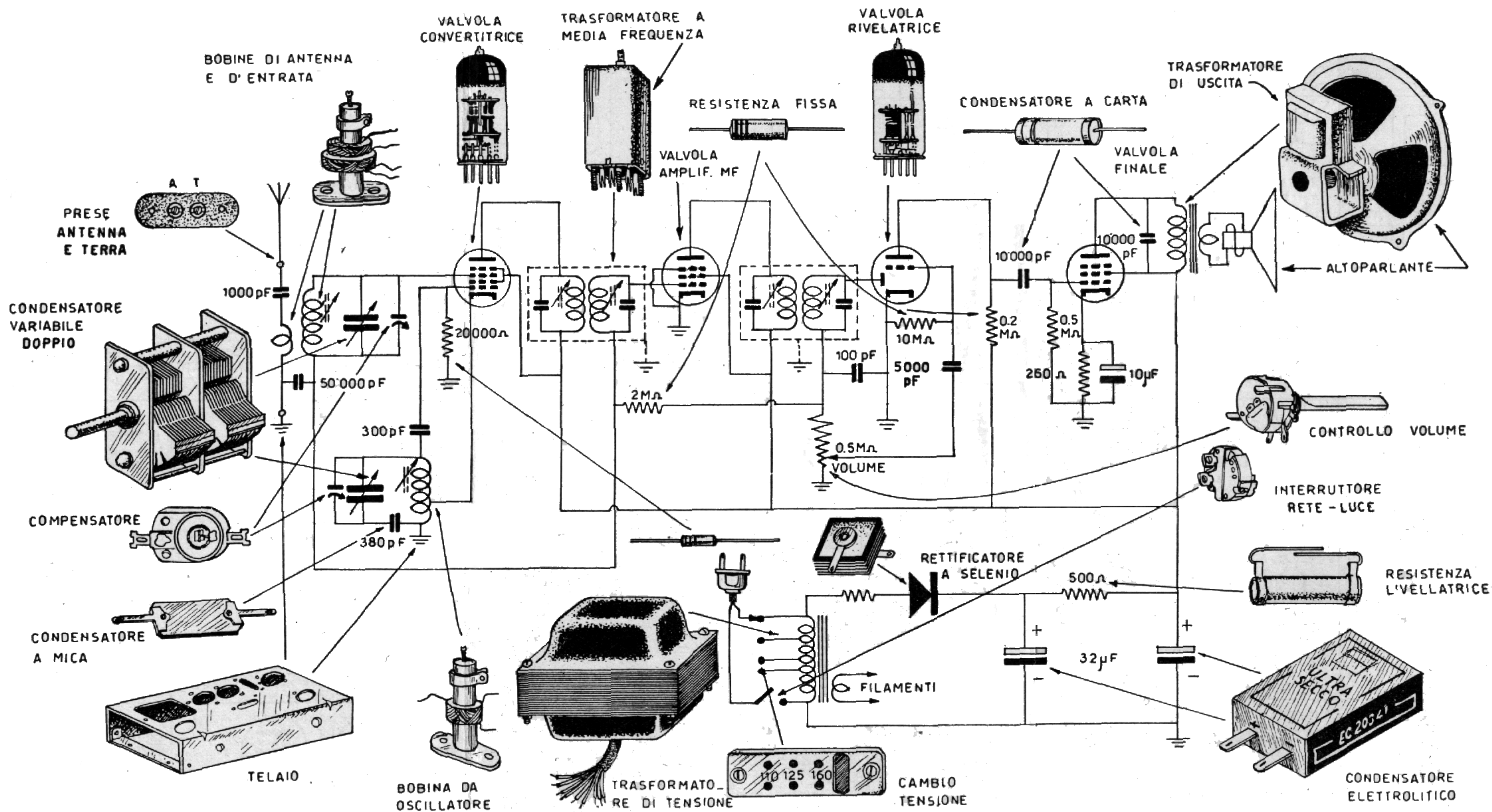
QUINTA EDIZIONE RIVEDUTA

363 figure, 2 tavole
fuori testo e 12 tabelle








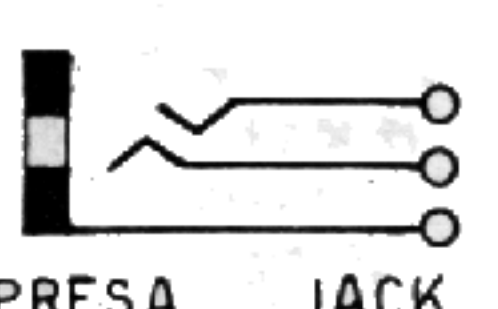


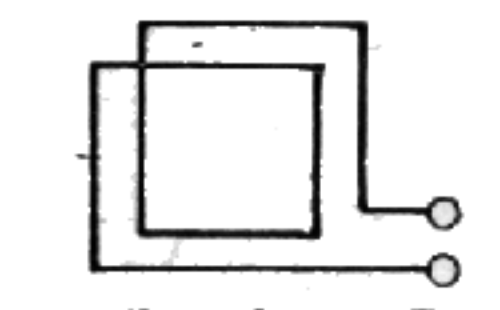
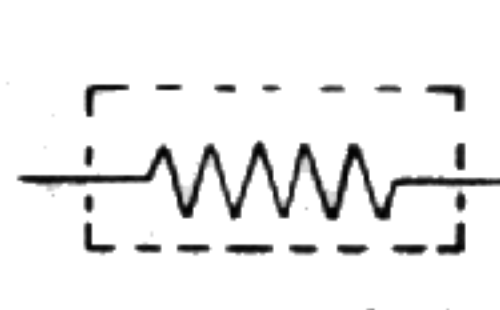


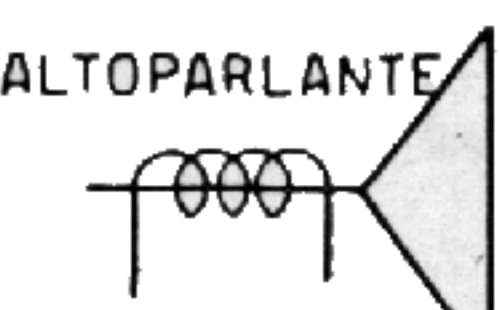
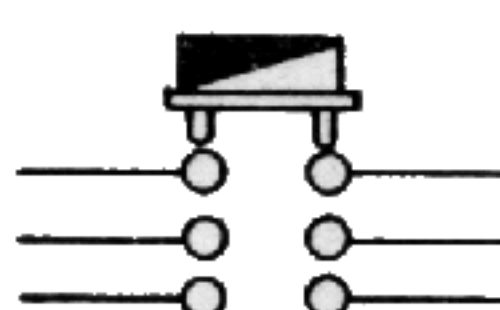
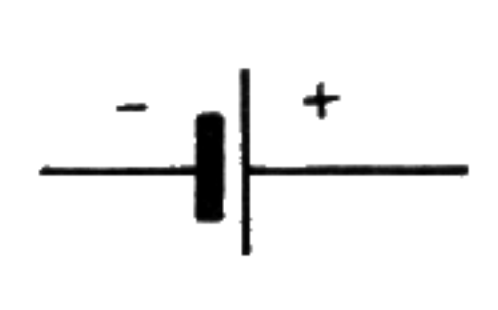
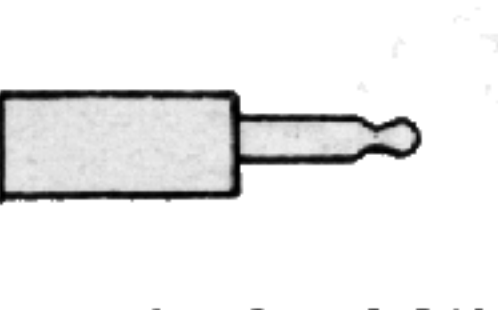
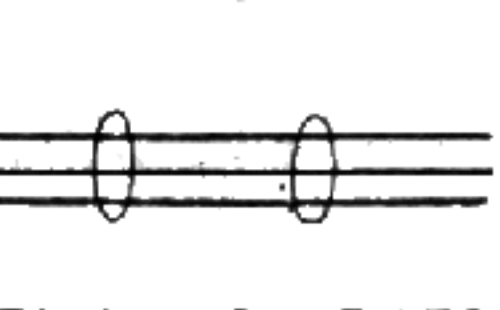



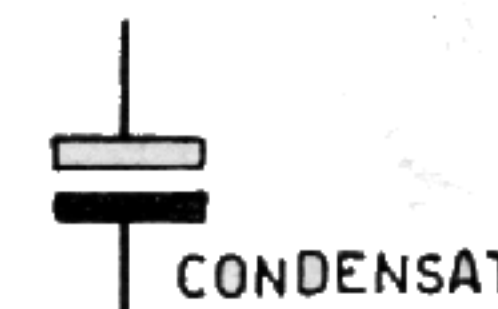
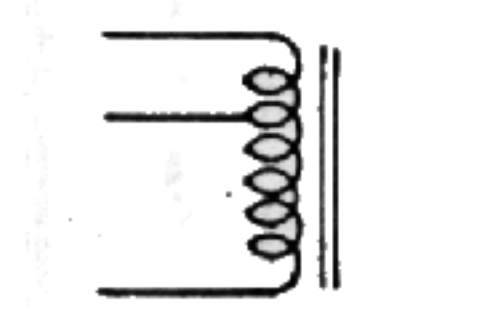
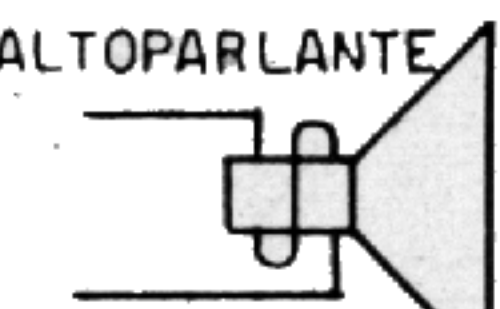
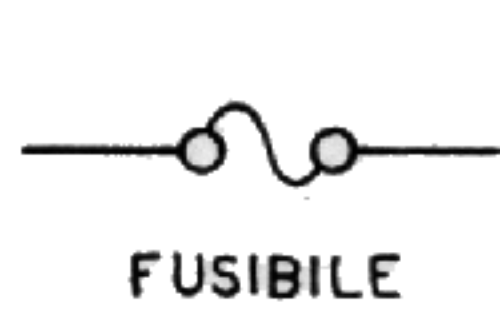

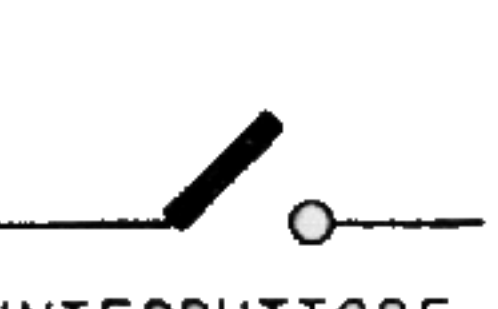
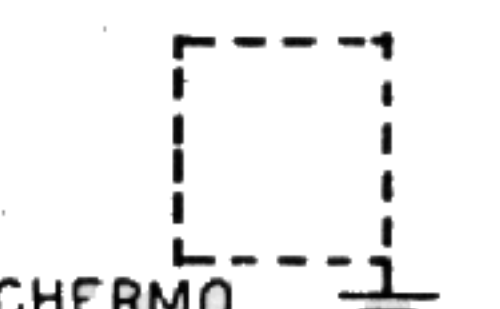


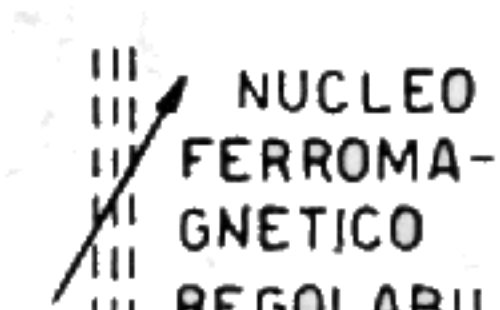
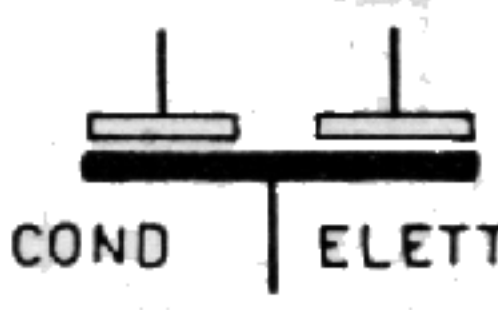

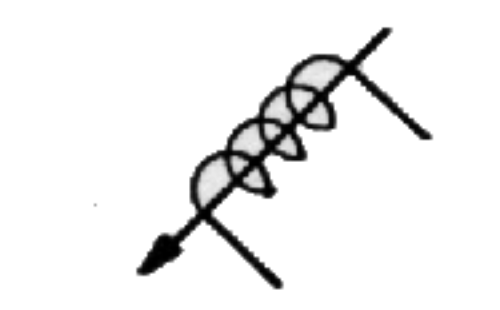

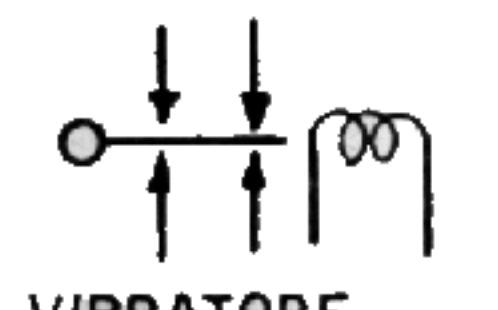

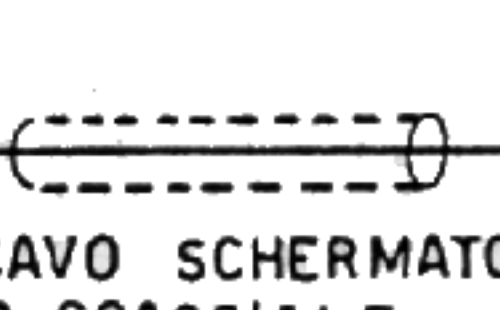




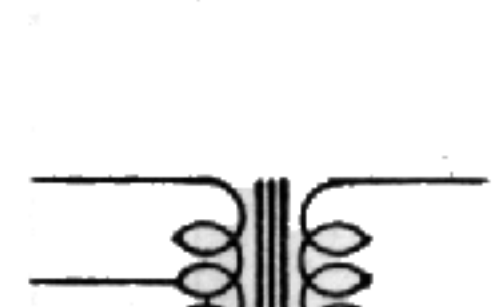



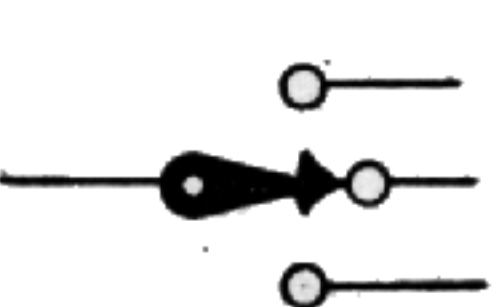





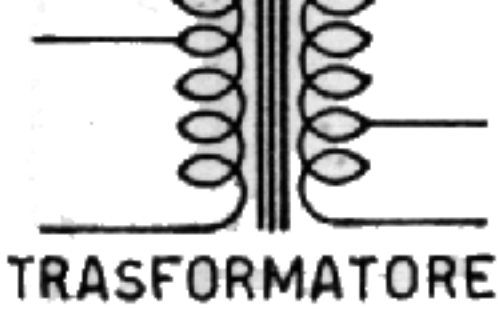
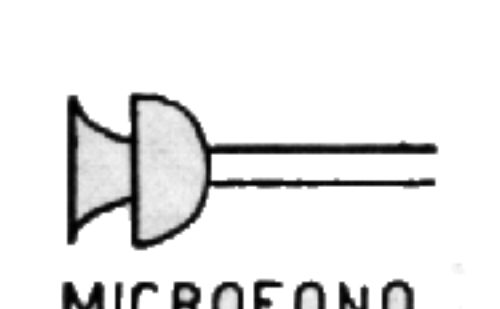


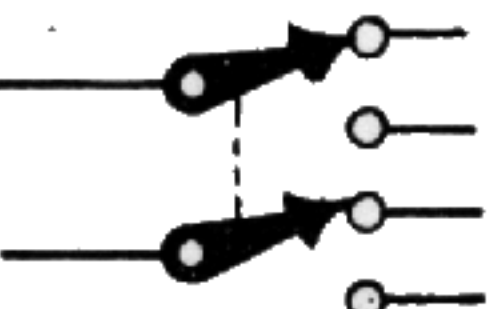


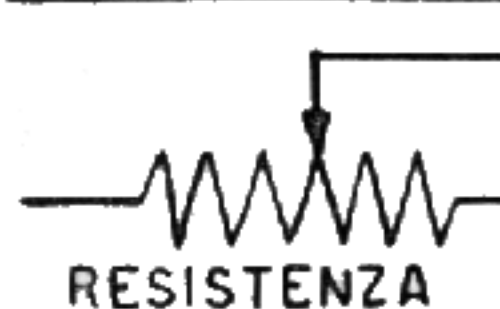





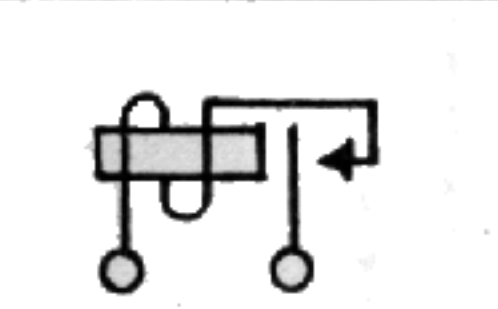



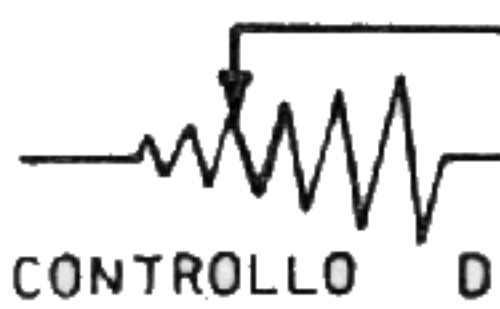
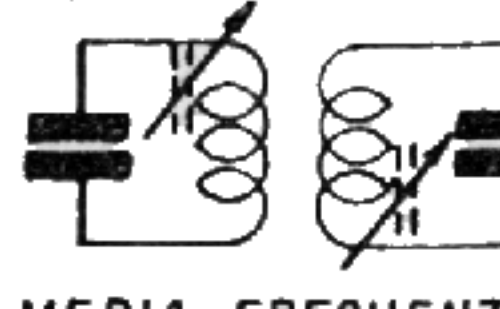
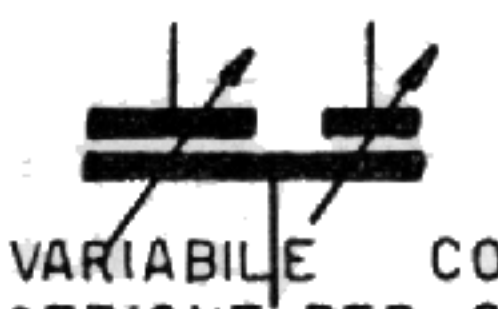



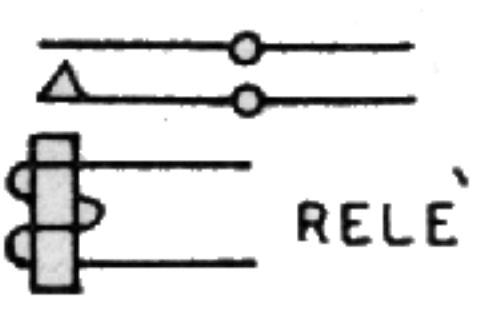
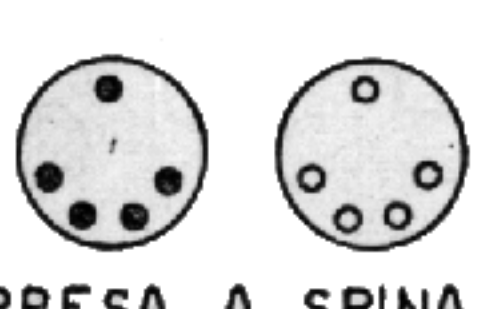

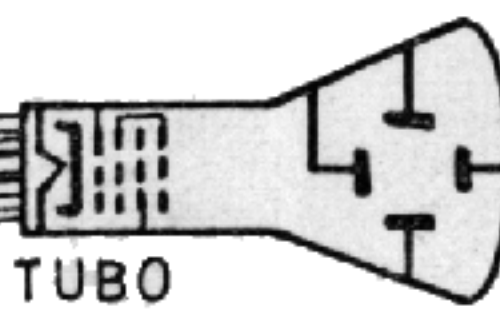
EDITORE ULRICO HOEPLI MILANO

1958

PARTI COMPONENTI L'APPARECCHIO RADIO E RELATIVI SIMBOLI INSERITI NELLO SCHEMA DI RICEVITORE A 5 VALVOLE



PRINCIPALI SIMBOLI USATI IN RADIOTECNICA

 ANTENNA	 CONTROLLO DI TONO	 ACCOPIAMENTO CON LINK	 VARIABILE CON COMPENSATORE	 CUFFIA STETOSCOPIO	 INDICATORE DI SINTONIA AL NEON	 ACCOMULATORE	 PRESA JACK	 PRESA FONDO	 ESODO
 ANTENNA A TELAIO	 TERMISTORE	 CONDENSATORE FISSO	 IMPEDENZA BASSA FREQUENZA	 ALTOPARLANTE MAGNETICO	 CAMBIO TENSIONI	 PILA	 SPINA A JACK	 FILI IN CAVETTO	 EPTODO
 ANTENNA A DIPOLO	 BOBINA ALTA FREQUENZA	 CONDENSAT. ELETTROLIT.	 AUTOTRASFORMATORE	 ALTOPARLANTE DINAMICO	 FUSIBILE	 BATTERIA DI PILE	 INTERRUPTORE	 SCHERMO METALLICO	 TRIODO CON DUE DIODI
 PRESA DI TERRA E MASSA	 NUCLEO FERROMAGNETICO REGOLABILE	 COND. Elett. DOPPIO	 TRASFORMATORE DI USCITA	 FONORIVELATORE	 LAMPADINA SCALA	 VIBRATORE	 PULSANTE	 CAVO SCHERMATO O COASSIALE	 TRIODO ESODO
 BASE METALLICA	 INDUTTANZA VARIABILE AF	 COMPENSATORE	 TRASFORMATORE ALIMENTAZIONE	 FONORIVELATORE PIEZOELETTRICO	 SPINA BIPOLARE	 VOLTMETRO	 COMMUTATORE	 DIODO	 TRIODO A GAS
 RESISTENZA FISSA	 BOBINE ACCOPIATE	 CONDENSAT. VARIABILE	 TRASFORMATORE ALIMENTAZIONE	 MICROFONO	 MOTORINO GIRASCHI A INDUZIONE	 AMPEROMETRO	 COMM. MULTIPLO	 TRIODO	 CELLULA FOTOELETTRICA
 RESISTENZA VARIABILE	 CIRCUITO ACCORDATO	 VARIABILE DOPPIO	 RETTIFICATORE METALLICO	 MICROFONO A CRISTALLO	 DINAMO	 CICALINA	 CAMBIO GAMMA	 TETRODO	 STABILIZZATORE AL NEON
 CONTROLLO DI VOLUME	 MEDIA FREQUENZA	 VARIABILE CON SEZIONE PER OC	 CUFFIA	 REGISTRATORE MAGNETICO	 ALTERNATORE	 RELE	 PRESA A SPINA	 PENTODO	 TUBO CATODICO

INDICE DEI CAPITOLI

Simboli, abbreviazioni e prefissi	XIV
Segni matematici - Prefissi metrici - Equivalenti decimali . . .	XVI
Multipli e sottomultipli delle unità di misura - Frequenza e lunghezza d'onda	XVII
Equivalenza misure statunitensi e metriche	XVIII
Filo rame per avvolgimenti bobine	XIX
Scienziati che hanno contribuito al progresso della radiotecnica	XXI
Principali tappe della radiotecnica	XXVII
Parti componenti l'apparecchio radio e relativi simboli inseriti nello schema di ricevitore a 4 valvole (tavola fuori testo)	XXXII
Parti componenti l'apparecchio radio e loro disposizione nei vari stadi di ricevitore a 4 valvole (tavola fuori testo). .	XXXII

Capitolo primo

TENSIONE, INTENSITÀ DI CORRENTE E RESISTENZA

Volt, ampere e ohm	1
Multipli e sottomultipli	2
Circuiti con pile e lampadine	2

Capitolo secondo

CIRCUITI A RESISTENZA

La legge di Ohm	15
Circuiti con resistenze in serie	18
Caduta di tensione ai capi di resistenze in serie	20
Resistenze in parallelo	22
Circuiti a resistenze accoppiate in serie-parallelo	24
Il collegamento delle resistenze	26

Capitolo terzo

DIVISORI DI CORRENTE E DIVISORI DI TENSIONE

I. - Divisione di corrente:	
La divisione della corrente nei circuiti a resistenza	29

INDICE DEI CAPITOLI

Divisione della corrente nei circuiti in serie-parallelo	31
Resistenze in ponte non bilanciato. Divisione della corrente	33
 II. - Divisori di tensione:	
Divisione della tensione in circuiti a resistenza	36
Divisore di tensione a due resistenze	38
Il divisore di tensione senza carico	40
Divisore di tensione ad intensità di corrente prestabilita	41
Divisore di tensione con carico	43
Divisore di tensione negativa	44
Determinazione grafica	47

Capitolo quarto

POTENZA ELETTRICA E RESISTENZE FISSE

La potenza elettrica	51
Energia consumata e lavoro	53
Le resistenze fisse	55
Tolleranza dei valori delle resistenze	57
Carico ammissibile delle resistenze	58
Resistenze per la polarizzazione di griglia	59

Capitolo quinto

CAPACITÀ ELETTRICA E CONDENSATORE

La capacità elettrica	64
Costante dielettrica	66
Condensatori a carta	69
Codice a colori per condensatori	71
Il condensatore variabile	73
Condensatori elettrolitici	76
Tensione di lavoro e tensione di prova	80
Collegamento di condensatori	82
Invenzione del condensatore	87
La corrente di spostamento	88
Reattanza del condensatore	92
Esempio di applicazione pratica	94
Perdite dielettriche	96
Il vuoto come dielettrico	97

Capitolo sesto

BOBINE D'INDUTTANZA

Induttanza	98
Tipi di bobine	99
Capacità distribuita	102
Filo conduttore	103
Esempio di avvolgimento e fili	104
Nuclci di poliferro	105

INDICE DEI CAPITOLI

Schermi di bobine	106
Il trasformatore d'alta frequenza	107
Regolazione dell'induttanza	109
Determinazione dell'induttanza	109

Capitolo settimo

INDUZIONE E RADIAZIONE

Induzione	116
Radiazione	126
Frequenza e lunghezza d'onda	135
Spettro e gamme d'onda	139
Estensione di gamma	140
Produzione di corrente oscillante	141
Riassunto	142

Capitolo ottavo

PRINCIPIO BASILARE DELL'APPARECCHIO RADIO

Onde sonore e onde radio	144
Alta e bassa frequenza	149
Composti dell'apparecchio radio	151
Circuito d'antenna	152
Il circuito di sintonia	155
Caratteristiche generali dell'apparecchio radio	157

Capitolo nono

PICCOLI APPARECCHI RADIO

L'apparecchio a cristallo	161
Circuito di rivelazione e di riproduzione sonora	162
La cuffia telefonica	164
Apparecchio a cristallo per ricezione di due o più stazioni	166
Apparecchio a cristallo con circuito preselettore	168
Apparecchio a cristallo di germanio	172
Apparecchio con due cristalli di germanio in controfase	175
Apparecchietto ad una valvola miniatura	177
Apparecchietto ad una valvola subminiatura	181
Esempio di apparecchio ad una valvola in reazione	183
Apparecchio ricevente ad una valvola per prime prove pratiche	187
Esempio di apparecchio a due valvole con reazione	192
Esempio di apparecchio con due valvole in miniatura	195
Apparecchio a tre valvole miniatura per onde corte e medie	196

Capitolo decimo

LE VALVOLE RADIO

La corrente elettronica	202
Il catodo	208

INDICE DEI CAPITOLI

L'amplificazione con valvole elettroniche	211
Allimentazione in alternata	227
Caratteristiche di funzionamento delle valvole	227
La tensione negativa di polarizzazione	234
Polarizzazione con batteria	235
Polarizzazione con resistenza catodica	236
Le valvole riceventi più comuni	240

Capitolo undicesimo

CARATTERISTICHE BASILARI DELL'APPARECCHIO RADIO

La sensibilità, la selettività e la potenza	243
La gamma di ricezione	244
Parti componenti l'apparecchio radio	245
Selettività e circuiti accordati	250
Principio degli apparecchi radio a conversione di frequenza	254
Conversione di frequenza	257
Esempio di supereterodina moderna	263
Apparecchi a modulazione di frequenza	266

Capitolo dodicesimo

LA CONVERSIONE DI FREQUENZA CIRCUITI E VALVOLE

Lo stadio convertitore di frequenza dell'apparecchio radio	267
Allineamento dei circuiti	270
Valvole convertitrici	276
Valvole convertitrici di tipo americano	280
Valvole convertitrici di tipo europeo	284

Capitolo tredicesimo

L'AMPLIFICAZIONE A MEDIA FREQUENZA, CIRCUITI E VALVOLE

Caratteristiche generali	286
L'interferenza d'immagine	287
Filtro di media frequenza	297
Valvole amplificatrici di media frequenza di tipo americano	298
Valvole amplificatrici di media frequenza di tipo europeo	300

Capitolo quattordicesimo

CIRCUITI E VALVOLE DI RIVELAZIONE E DI CONTROLLO AUTOMATICO DI VOLUME

I. - Circuiti e valvole di rivelazione:	
Principio della rivelazione	305
Componenti il circuito	315
Valvole rivelatrici di tipo americano	317
Valvole rivelatrici di tipo europeo	320

INDICE DEI CAPITOLI

II. - Il controllo automatico di volume e l'indicatore ottico di sintonia:	
Principi generali del controllo automatico di volume	323
L'indicatore ottico di sintonia	333

Capitolo quindicesimo

L'AMPLIFICAZIONE FINALE, CIRCUITI E VALVOLE

Amplificazione finale con la EL41	345
Amplificazione finale con la 6AQ5	346
Amplificazione finale con la 6L6 G	346
Amplificazione finale in controfase	347
Controreazione a BF.	351
Il controllo di tono	355
Controllo della tonalità mediante la variazione della capacità di accoppiamento	357
Controllo di volume a compensazione di tono	362
Valvole finali di tipo americano	362
Valvole finali di tipo europeo	364

Capitolo sedicesimo

L'ALIMENTAZIONE DEGLI APPARECCHI RADIO CIRCUITI E VALVOLE

Lo stadio alimentatore	367
Principio di funzionamento della valvola rettificatrice	369
Principio della valvola raddrizzatrice	373
Principio del trasformatore di alimentazione	377
Il cambio tensione	379
Avvolgimenti del trasformatore	381
Esempio pratico di trasformatore di alimentazione	387
Valvole raddrizzatrici di tipo americano	392
Valvole raddrizzatrici di tipo europeo	397

Capitolo diciassettesimo

ALIMENTATORI DEI PICCOLI APPARECCHI RADIO E PER AUTORADIO

Caratteristiche generali	401
Allimentazione senza trasformatore	405
Schemi di alimentatori senza trasformatore	407
Esempio di apparecchio a due valvole alimentato in alternata	410
Allimentazione con rettificatori a selenio	413
Caratteristiche di un rettificatore a selenio	415
Esempio di piccolo apparecchio con rettificatore a selenio	417
Esempi di alimentatori a selenio per apparecchi senza trasformatore	419
Allimentatore a selenio per apparecchi portatili	420
Esempio di piccolo apparecchio radio ad autotrasformatore	423
Esempio di calcolo semplificato di autotrasformatore	426
Allimentatori a vibratori per apparecchi autoradio	431

INDICE DEI CAPITOLI

Capitolo diciottesimo

L'ALTOPARLANTE E LA RIPRODUZIONE SONORA

Principio di funzionamento e parti componenti	435
Parti componenti l'altoparlante magnetodinamico	437
Il trasformatore d'uscita	440
Particolarità degli altoparlanti	450
Il fonorivelatore o pick-up	452

Capitolo diciannovesimo

IL CAMBIO D'ONDA NEGLI APPARECCHI RADIO

La commutazione di gamma	459
Gamma onde medie divisa	474

Capitolo ventesimo

SUDDIVISIONE DELLA GAMMA ONDE CORTE

Esplorazione della gamma onde corte-cortissime	480
Suddivisione della capacità del variabile	483
Estensione di gamma e rapporto di frequenza	488
Le bande allargate in onde corte	491
Bande allargate con condensatore in serie e condensatore in parallelo	493
Esempio di apparecchio ad una gamma onde medie e quattro bande onde corte	497

Capitolo ventunesimo

APPARECCHI RADIO AD INDUTTORE VARIABILE

La sintonia a permeabilità variabile	502
Esempi di apparecchi ad induttore variabile	507
Apparecchi ad induttore variabile per onde medie e corte	515
Esempio di apparecchio con sintonia a permeabilità variabile	519

Capitolo ventiduesimo

ALLINEAMENTO E TARATURA DEGLI APPARECCHI RADIO

Allineamento del circuito d'oscillatore con la scala parlante	522
Strumenti necessari	523
Taratura delle supereterodine	524
Ordine di taratura	525
Riepilogo	526
Allineamento del circuito d'oscillatore. Alcuni casi particolari	528

INDICE DEI CAPITOLI

Capitolo ventitreesimo

ASPETTI FONDAMENTALI DELLA RADIOTRASMISSIONE

Principi e definizioni	535
Circuiti di valvole oscillatrici	538
Il cristallo di quarzo nei trasmettitori	541
Trasmettitore ad una valvola per principianti	546
Caratteristiche dei trasmettitori di media potenza per dilettanti	551

Capitolo ventiquattresimo

ULTRAFREQUENZE, SUPERFREQUENZE E SUPER-REAZIONE

I. - Onde ultracorte e microonde:

Metri e megacicli	554
Onde ultracorte e altissime frequenze	555
Microonde decimetriche e ultrafrequenze	557
Microonde centimetriche e superfrequenze	561

II. - Impiego pratico della super-reakzione:

Principio della super-reakzione	563
Rivelatori in super-reakzione	565
Apparecchi riceventi a super-reakzione per onde ultracorte	568
Funzionamento dei ricevitori a super-reakzione	574

Capitolo venticinquesimo

APPARECCHI RADIO A MODULAZIONE DI FREQUENZA

Modulazione di ampiezza (AM) e modulazione di frequenza (FM)	577
La rivelazione a modulazione di frequenza	577
Onde ultracorte e modulazione di frequenza	579
Apparecchi a onde medie e corte (AM) e a onde ultracorte (FM)	580
Le rivelazioni dei segnali FM	582
Stadio rivelatore di apparecchi AM/FM	587

INDICE ALFABETICO-ANALITICO	593
---------------------------------------	-----

SIMBOLI, ABBREVIAZIONI E PREFISSI

A	= ampere	cg	= centigrammo
mA	= milliampere	hg	= ettogrammo
μ A	= microampere	kg	= chilogrammo
C	= coulomb	γ	= (gamma) conduttività
C	= capacità	H	= henry
$^{\circ}$ C	= grado centigrado	μ H	= microhenry
c.d.t.	= caduta di tensione	Hz	= hertz
cg	= centigrammo	kHz	= kilohertz
cm	= centimetro	MHz	= megahertz
c/s	= ciclo al secondo	h	= ora
cm ²	= centimetro quadrato	ha	= ettaro (= 10.000 m ²)
cm ³	= centimetro cubo	I	= corrente
cos φ	= fattore di potenza	J	= joule
φ	= (fi) flusso magnetico	kc/s	= chilociclo al sec.
dm	= decimetro	kg	= chilogrammo
dg	= decigrammo	kgm	= chilogrammetro
d.d.p.	= diff. di potenziale	km	= chilometro
dm ²	= decimetro quadrato	kHz	= kilohertz
dm ³	= decimetro cubo	kV	= kilovolt
Δ	= (delta) diff. finita	kVA	= chilovoltampere
δ	= (delta) ang. di perdita	kW	= chilowatt
E	= forza elettromotrice	kWh	= chilowattora
ϵ	= costante dielettrica	k Ω	= chilo-ohm
F	= farad	L	= lira
mF	= millifarad	L	= induttanza
μ F	= microfarad	l	= litro
pF	= picofarad	λ	= (lambda) lunghezza d'onda
f	= frequenza	M	= mutua induttanza
f.e.m.	= forza elettromotrice	Mc/s	= megaciclo al sec.
f.c.e.m.	= forza contro elettromotrice	MHz	= megahertz
G	= conduttanza	M Ω	= megaohm
g	= grammo	m	= metro
mg	= milligrammo	cm	= centimetro

SIMBOLI, ABBREVIAZIONI E PREFISSI

mm	= millimetro	μ S	= microsiemens
km	= chilometro	s	= secondo (")
mA	= milliampere	T	= periodo
mH	= millihenry	t	= tempo
mm	= millimetri	t	= tonnellata (= 1000 kg)
m Ω	= milliohm	T Ω	= teraohm
mV	= millivolt	φ	= (fi) angolo di fase
mW	= milliwatt	V	= volt
m ²	= metro quadrato	kV	= kilovolt
cm ²	= centimetro quadrato	mV	= millivolt
mm ²	= millimetro quadrato	μ V	= microvolt
m ³	= metro cubo	VA	= voltampere
dm ³	= decimetro cubo	kVA	= chilovoltampere
cm ³	= centimetro cubo	W	= watt
μ	= (mu) micron (= 10 ⁻⁶ m)	hW	= ettowatt
μ	= permeabilità	kW	= chilowatt
μ A	= microampere	Wh	= wattora
$\mu\mu$ F	= micromicrofarad	kWh	= chilowattora
μ H	= microhenry	X	= reattanza
μ S	= microsiemens	Y	= ammettenza
$\mu\Omega$	= microohm	Z	= impedenza
π	= pi greco (3,1416...)	ω	= (omega) pulsazione
Q	= carica elettrica	Ω	= (omega) ohm
q	= quintale (= 100 kg)	\mathcal{O}	= mho
R	= resistenza elettrica	$\mu\Omega$	= microohm
ρ	= (ro) resistività	$\mu\mathcal{O}$	= micromho
S	= siemens	M Ω	= megaohm

SEGNi MATEMATICI

Più	+	Maggiore di...	>
Meno	-	Minore di...	<
Moltiplicato per	×	Maggiore o uguale a...	≥
Diviso per	÷	Minore o uguale a...	≤
Da... a...	÷	Molto maggiore di...	»
Uguale a...	=	Molto minore di...	«
Diverso da...	≠	Infinito	∞
Proporzionale a...	∝	Radice quadrata di...	$\sqrt{\dots}$
Circa	≈		

PREFISSI METRICI

Simbolo	Valore	Nome	Prefisso
$\mu\mu$ o p	10^{-12}	Bilionesimo	micromicro o pico
m μ	10^{-9}	Millesimo di milionesimo	milli-micro
μ	10^{-6}	Milionesimo	micro
m	10^{-3}	Millesimo	milli
c	10^{-2}	Centesimo	centi
d	10^{-1}	Decimo	deci
	1	Uno	uni
D	10	Dieci	deca
h	10^2	Cento	etto
k	10^3	Mille	chilo
Dk	10^4	Diecimila	miria
M	10^6	Milione	mega
T	10^{12}	Bilione	tera

EQUIVALENTI DECIMALI

1/64	0,0165	7/16	0,4375
1/31	0,021	1/2	0,500
1/16	0,0625	9/16	0,5625
3/32	0,0936	5/8	0,625
1/8	0,125	11/16	0,6825
3/16	0,1875	3/4	0,750
1/4	0,250	13/16	0,8125
5/16	0,3125	7/8	0,875
3/8	0,3750	15/16	0,9375

MULTIPLI E SOTTOMULTIPLI DELLE UNITÀ DI MISURA

Ampere	= 1.000.000.000.000 di	micromicroampere
Ampere	= 1.000.000.000 di	microampere
Ampere	= 1.000	milliampere
Chilociclo	= 1.000	cicli
Chilovolt	= 1.000	volt
Chilowatt	= 1.000	watt
Ciclo	= 0,000,001	megaciclo
Ciclo	= 0,001	chilociclo
Farad	= 1.000.000.000.000 di	micromicrofarad
Farad	= 1.000.000 di	microfarad
Farad	= 1.000	millifarad
Henry	= 1.000.000 di	microhenry
Henry	= 1.000	millihenry
Megaciclo	= 1.000.000 di	cicli
Mho	= 1.000.000 di	micromho
Mho	= 1.000	millimho
Microampere	= 0,000,001	ampere
Microfarad	= 0,000,001	farad
Microhenry	= 0,000,001	henry
Micromho	= 0,000,001	mho
Microhm	= 0,000,001	ohm
Microvolt	= 0,000,001	volt
Microwatt	= 0,000,001	watt
Micromicrofarad	= 0,000.000.000.001	farad
Micromicrohm	= 0,000.000.000.001	ohm
Milliampere	= 0,001	ampere
Millihenry	= 0,001	henry
Millimho	= 0,001	mho
Milliohm	= 0,001	ohm
Millivolt	= 0,001	volt
Milliwatt	= 0,001	watt
Ohm	= 1.000.000.000.000 di	micromicrohm
Ohm	= 1.000.000 di	microhm
Ohm	= 1.000	milliwatt
Volt	= 1.000.000 di	microvolt
Volt	= 1.000	microvolt
Watt	= 1.000.000 di	microwatt
Watt	= 1.000	milliwatt
Watt	= 0,001	chilowatt

FREQUENZA E LUNGHEZZA D'ONDA

$$\text{Lunghezza d'onda in metri} = \left\{ \begin{array}{l} \frac{300.000}{\text{Frequenza in chilocicli}} \\ \text{oppure} \\ \frac{300}{\text{Frequenza in megacicli}} \end{array} \right.$$

ABBREVIAZIONI, SEGNI E PREFISSI

(segue) Frequenza e lunghezza d'onda

ONDE MEDIE		ONDE CORTE	
Frequenza in chilocicli	Lunghezza d'onda in metri	Frequenza in megacicli	Lunghezza d'onda in metri
550	545	1,5	200
600	500	2	150
650	461	3	100
700	429	4	75,0
750	400	5	60,0
800	375	6	50,0
850	353	7	42,9
900	333	8	37,5
960	316	9	33,3
1000	300	10	30,0
1050	286	11	27,3
1100	273	12	25,0
1150	261	13	23,1
1200	250	14	21,4
1250	240	15	20,0
1300	231	16	18,8
1350	222	17	17,6
1400	214	18	16,7
1450	207	19	15,8
1500	200	20	15,0

EQUIVALENZA MISURE STATUNITENSI E METRICHE

Per trasformatore	In	Moltiplicare per
Mils	mm	0,0254
Mils circolari	mm ²	0,000506
Pollice ²	cm ²	6,45
Spire per pollice	spire per cm	0,396
Spire per pollice ²	spire per cm ²	0,155
Piedi per libbra	metri per kg	0,671
Ohm per 1000 piedi	ohm per km	3,28

ABBREVIAZIONI, SEGNI E PREFISSI

FILO RAME PER AVVOLGIMENTI BOBINE

Diametro filo mm	Lunghezza filo smaltato in m per g	Spire per centimetro		
		smalto	2 × cotone	2 × seta
0,05	51	146	60	81
0,10	13	81	34	44
0,12	9,5	66	30	40
0,14	7	58	28	37
0,16	5	52	26	34
0,18	4	46	24	31
0,20	3,5	42	22	28
0,22	3	38	21	26
0,25	2	35	20	25
0,30	1,5	29	18	22
0,35	1	25	16	20
0,40	0,85	22	15	18
0,45	0,68	20	14	16
0,50	0,55	18	13	15
0,60	0,38	15	12	13
0,70	0,28	13	10	11
0,80	0,22	11,5	9,5	10
0,90	0,12	10	8,5	9
1,00	0,14	9	7,5	8

SCIENZIATI CHE HANNO CONTRIBUITO AL PROGRESSO DELLA RADIOTECNICA

- ARMSTRONG** Edvino (New York, 1890). Ingegnere statunitense, radiotecnico, inventore del circuito a reazione (1912), della supereterodina (1918), del circuito super-reazione (1920), sviluppò il sistema di modulazione di frequenza ed ideò un sistema (1939) per diminuire le interferenze.
- BELLINI** Ettore (Foligno 1876). Scienziato, inventò insieme al cap. Tosi, il «radiogoniometro», apparecchio usato per guidare la rotta delle navi e degli aeroplani.
- BRANLY** Edoardo (Amiens 1844 - Parigi 1940). Si occupò di telegrafia senza fili utilizzando il coherer di Calzecchi Onesti e l'antenna di Marconi.
- BARKHAUSEN** Enrico (Brema 1881). Ideò un particolare oscillatore a valvola con il quale ottenne correnti oscillanti ad altissima frequenza, atte per l'irradiazione di microonde.
- BRAUN** Carlo Ferdinando (Fulda 1850 - New York 1918). Fisico tedesco; eseguì alcune fondamentali esperienze con i raggi catodici. Nel 1919 divise con Marconi il premio Nobel per la fisica. Si deve a Braun il tubo a raggi catodici oggi usato per la ricezione della televisione (tubo di Braun). Le immagini televisive appaiono sullo schermo piatto del tubo, sulla parte posteriore del quale è deposto uno strato di materiale fluorescente, che si illumina sotto l'azione dei raggi catodici in rapido movimento nell'interno del tubo.
- CALZECCHI ONESTI** Temistocle (Lapedona-Ascoli 1853 - Montebiano 1922). Utilizzò la proprietà della limatura di ferro di diventare conduttrice per effetto della captazione di onde radio da parte di un'antenna. Nel 1884 ideò un dispositivo detto «coherer» o «coesore», costituito da un tubetto di limatura di ferro e da un campanello, collegato fra un'antenna esterna e una presa di terra, utilizzato per molti anni per la segnalazione di scariche atmosferiche, preannuncianti l'arrivo di temporali, ed anche per i primi segnali di telegrafia senza fili. Il coherer di Calzecchi Onesti ebbe molta importanza per essere stato il primo rivelatore radio.
- COOLIDGE** Guglielmo Davide (Hudson Massachusetts 1873). Perfezionò le valvole radio ed i tubi a raggi catodici, contribuendo notevolmente alla diffusione della «röntgenterapia».
- DE FOREST** Lee (Council Bluffs-Iowa 1873). Perfezionò notevolmente la valvola elettronica a due elettroni di Fleming, rendendola adatta ad amplificare i segnali radiotelegrafici, e ciò con l'introduzione

di un terzo elettrodo detto «griglia». Dette in tal modo inizio a tutta l'elettronica e contribuì grandemente al progresso delle radiocomunicazioni.

DUDEL Guglielmo Du Bois (Londra 1872-1917). Ingegnere elettrotecnico. Perfezionò i sistemi di trasmissione radiotelegrafica mediante un dispositivo ad arco voltaico collegato ad un circuito oscillatorio, con il quale ottenne nel 1900 delle oscillazioni persistenti di frequenza acustica, che fu detto «arco cantante D.» e dal quale derivarono poi i generatori di oscillazioni persistenti per radiofrequenza ad arco voltaico. Eseguì ricerche sulla resistenza dell'arco elettrico e sulle correnti alternate.

EDISON Tommaso Alva (Milan-Ohio 1847 - West Orange-N. J. 1931). Inventore ed elettrotecnico autodidatta. Realizzò varie invenzioni di grande importanza e contribuì al progresso della tecnica industriale. Inventò il microfono a carbone (1876) che permise l'attuazione pratica del telefono; inventò il fonografo (1878), la lampada elettrica ad incandescenza con filamento di cotone carbonizzato (1879), che successivamente fu da lui stesso perfezionata con l'introduzione di un filamento di platino in ampolla di vetro vuotata dall'aria. Rilevò per primo nel 1884 il fenomeno del passaggio di una corrente fra il filamento incandescente di una lampadina elettrica ed un elettrodo positivo presente nella lampadina; da tale osservazione sperimentale ebbero origine le valvole elettroniche, oggi alla base di tutte le radiocomunicazioni. Nel 1889 costruì il primo rudimentale cinematografo («cinetoscopio»). Al nome di E. sono ancora legati la telegrafia duplex e la prima centrale elettrica di New York, capace di alimentare 2500 lampadine (1882).

FERMI Enrico (Roma 29-9-1901 - Chicago 28-11-54). Fisico italiano, premio Nobel 1938 per la fisica. Enunciò una teoria sulla statistica degli elettroni; studiò l'azione dei neutroni nella disintegrazione del nucleo atomico, la trasmutazione dell'atomo di uranio, ecc.

FESSENDEN Reginald Aubrey (Milton 1866 - Hamilton-Bermude). Ideò e costruì i primi alternatori ad alta frequenza per la trasmissione radiofonica ad arco voltaico.

FLEMING Giovanni Ambrogio (Lancaster 1849 - Devou 1945). Perfezionò la tecnica dell'illuminazione elettrica ed attuò, nel 1904, l'applicazione pratica dell'effetto Edison con la realizzazione della prima valvola radio a due elettrodi, detta diodo, usata in quell'epoca per la ricezione radio e dalla quale ebbero inizio tutte le altre valvole elettroniche. Enunciò le cosiddette «regole della mano destra» che servono a trovare il verso della forza elettromotrice indotta da un conduttore mobile in un campo magnetico e quelle «della mano sinistra» che servono a trovare il verso della forza alla quale si trova sottoposto un conduttore percorso da corrente ed immerso in un campo magnetico.

GALVANI Luigi (Bologna 1737-1798). Fisico e medico. Realizzò nel 1786 l'esperienza che doveva renderlo immortale aprendo la via

allo studio dell'elettrofisiologia. In quell'anno, ossia un secolo prima della scoperta delle onde radio, notò che ogni qualvolta girava una macchinetta a strofinio e produceva delle scintille, si verificavano rapide contrazioni delle zampe posteriori di una rana uccisa e scorticata, messa ad asciugare sopra una tavoletta di legno. Ad ogni scintilla corrispondeva una contrazione la quale era tanto più forte quanto più la scintilla scoppiava vicino alla rana. Ciò avveniva poichè le scintille producevano oscillazioni elettriche e quindi onde radio, le quali raggiungevano i nervi crurali della rana e determinavano in essi analoghe oscillazioni elettriche che causavano le contrazioni muscolari. L'esperimento di G. è oggi considerato il punto di partenza delle radiocomunicazioni, poichè la rana scorticata agiva esattamente come un rivelatore di onde radio diffuse dalle scariche elettriche atmosferiche. In seguito Calzecchi Onesti sostituì la rana di G. con il proprio coesore.

GEISSLER Enrico (Igelshieb-Meiningen 1814 - Bonn 1879). Ideò la pompa a mercurio e legò il suo nome allo studio della scarica elettrica nei gas rarefatti ideando i «tubi di G.», che sono tubi di vetro contenenti gas di varia natura e a pressioni diverse (sempre però molto piccole e dell'ordine di qualche millimetro di mercurio). Dai tubi di G. sono derivati i moderni «tubi luminescenti».

HEAVISIDE Oliviero (Londra 1850 - Torquay 1925). Noto soprattutto per aver esposto nel 1902 (contemporaneamente a Kennelly) l'ipotesi, confermata dalle esperienze della esistenza di uno strato ionizzato nella stratosfera («strato di H.») che si comporta come uno specchio, riflettendo verso terra le radioonde e permettendo il collegamento fra due punti a grande distanza (tale strato si troverebbe di giorno a 150 km dal suolo e di notte a 400 km. Sviluppò e perfezionò la teoria del campo elettromagnetico di Maxwell; precorse la teoria elettronica, riconoscendo una massa di natura elettromagnetica e prevedendo la sua variazione con la velocità.

HEISING Raimondo (Albert Lea-Minn. 1888). Radiotecnico statunitense noto per lo sviluppo dato ai sistemi di modulazione per la radiotelegrafia.

HENRY Giuseppe (Albany 1797 - Washington 1878). Precursore dell'elettromagnetismo, ebbe per primo l'idea di isolare un filo conduttore ed avvolgerlo a forma di bobina, al fine di esaltarne gli effetti magnetici.

HERTZ Enrico (Amburgo 1857 - Bonn 1894). Dimostrò sperimentalmente per primo l'esistenza delle onde elettromagnetiche che Maxwell aveva previsto teoricamente e che Marconi applicò alla telegrafia senza fili. Tali onde, che da lui presero il nome «di onde hertziane», si propagano nello spazio con la velocità della luce e presentano stretta analogia con le onde luminose, dalle quali differiscono solo per una maggiore lunghezza d'onda. H. ideò inoltre un circuito oscillante («oscillatore di H.»), ottenuto mediante un rocchetto di Ruhmkorff, una capacità ed uno spinterometro, ed il primo rivelatore delle onde hertziane («risuonatore

di H. ») costituito da un semplice anello a spinterometro. Scopri per primo nel 1887 l'effetto fotoelettrico che un anno dopo venne confermato da Hallwachs, oggi alla base del cinema sonoro e della televis.

HUGHES David Edward (Londra 1831-1900). Inventore del primo apparecchio telegrafico stampante introdotto in Europa nel 1860 e in Italia nel 1861.

KERR Giovanni (Ardrossan 1824 - Glasgow 1907). Noto per la scoperta dei due effetti che portano il suo nome e precisamente: l'«effetto magnetooptico», per cui un raggio di luce polarizzato rettilinearmente che incida obliquamente su un polo speculare di una forte elettrocalamita viene riflesso polarizzato elettricamente; e l'«effetto elettroottico» noto comunemente sotto il nome di «effetto K.» per cui alcuni liquidi isotropi (come il solfuro di carbonio e il nitrobenzolo) sottoposti all'azione di un elevato campo elettrico, diventano birifrangenti; «cellula di K.», la quale venne usata durante i primi esperimenti di televisione.

LANGMUIR Irving (Brooklyn 1881-1957). Premio Nobel 1932 per la chimica. Sviluppò la teoria elettronica della valenza e distinse la elettrovalenza dalla covalenza; eseguì ricerche sulla chimica-fisica degli strati superficiali; si occupò della determinazione della temperatura di fusione di solidi difficilmente fusibili; inventò la lampada elettrica ad incandescenza in atmosfera gassosa; eseguì importanti studi sull'emissione elettronica nelle valvole radio.

MAGNI Franco (Torino 1883 - Borgosesia 1955). Ingegnere, precursore di vari sistemi di telecomunicazioni e noto soprattutto per aver ideato il sistema di conversione di frequenza a battimento, per la ricezione dei segnali radio, attualmente alla base degli apparecchi radiorecipienti. La realizzazione ebbe luogo due anni prima degli esperimenti eseguiti dall'americano Armstrong e del francese Levy. Nel 1899 ideò un sistema per rendere più selettive le trasmiss. di segnali telegrafici via radio mediante cancellazione per interferenza. Nel 1901 e 1902 sviluppò apparecchi trasmettenti e ricevitori nonché antenne direttive per la ricezione simultanea di più radio-trasmissioni a segnali Morse. Nel 1903 realizzò un nuovo sistema di radiotelegrafia sintonica sfruttando particolarmente fenomeni di interferenza. Nel 1912 attuò un sistema pratico per la trasmissione radiotelegrafica a grande distanza con trasmettitore a scintilla, provvisto di spinterometro a ruttore rotante. Nel 1914 ideò il primo sistema di amplificazione dei segnali telegrafici con dispositivo elettromeccanico. Perfezionò nel 1921 gli impianti radiorecipienti antiparassitari. Nel 1923 escogitò e realizzò un particolare filtro elettroacustico per migliorare la ricezione radio telegrafica. Nel 1925 sviluppò una macchina telegrafica utilizzando valvole riceventi. Nell'anno successivo perfezionò gli apparecchi radiorecipienti con valvole bigriglia. Nel 1925 escogitò per primo il sistema di modulazione radiofonica a frequenza ultracustica per assicurare il segreto della comunicazione. Nel 1930 sviluppò un sistema di comunicazione radiotelefonica basato sul principio della superreazione.

MAIORANA Quirino (Catania 1871 - Rieti 1957). Nel periodo dal 1904 al 1910, eseguì alcune importanti esperienze dando inizio alle primissime trasmissioni e ricezioni di telefonia senza fili mediante un apposito microfono idraulico da lui stesso inventato. Indagò sulla costanza della velocità della luce col moto della sorgente, sui raggi X, sui fenomeni fotoelettrici in valvole radio e sull'assorbimento della gravitazione. Costruì la prima valvola a quattro elettrodi e introdusse la telefonia ottica con radiazioni ultraviolette e infrarosse. Scopri l'effetto «M.», per cui, quando le soluzioni di ferro sono soggette all'azione di un campo magnetico presentano un fenomeno di birifrangenza.

MARCONI Guglielmo (Bologna 25-4-1874 - Roma 20-7-1937). Nell'estate del 1894, ventenne, a Pontecchio, nei pressi di Bologna, Marconi, utilizzando il segnalatore di scariche elettriche atmosferiche ideato dieci anni prima dal Prof. Calzecchi-Onesti, compì i primi esperimenti di telegrafia senza fili a breve distanza. Le trasmissioni venivano effettuate con antenna e presa di terra collegate ad un rocchetto di Ruhmkorff.

Il giorno 3 ottobre 1894 venne per la prima volta stabilita una comunicazione via radio tra due punti situati ad una distanza di circa 50 metri. Tale distanza venne quindi aumentata gradualmente. Nella primavera del 1895 Marconi dimostrò che le onde radio potevano superare l'ostacolo di una collina. Il 2 febbraio 1896 Marconi, partì per l'Inghilterra, dove alcuni suoi parenti si erano offerti di aiutarlo. Il Direttore delle poste e telegrafi inglese, Sir William Preece fu subito uno dei primi sostenitori dell'inventore e aiutò Marconi al conseguimento del suo primo brevetto (2 giugno 1896).

Il 14 maggio 1897 venne stabilita la comunicazione via radio attraverso il canale di Bristol (13 km di distanza); il 18 luglio 1897 venne stabilito un contatto radio tra la nave S. Martino e l'arsenale di S. Bartolomeo (Spezia) alla distanza di 18 km; il 27 marzo 1898 comunicazione tra Inghilterra e Francia attraverso la Manica (33 km). Il 10 dicembre 1901 il primo messaggio via radio partì da Poldhu (Inghilterra) e venne ricevuto all'isola di Terranova (America del Nord).

Nel 1902 Marconi ideò il primo detector magnetico sperimentandolo a bordo della R. nave Carlo Alberto. Nel 1903 gli apparecchi trasmettenti vennero perfezionati con lo spinterogeno rotante che permetteva una maggiore stabilità nelle comunicazioni.

Le navi installarono a bordo le prime stazioni trasmettenti-riceventi per la salvaguardia della vita umana sul mare. Nel 1909 venne salvato per merito della radio l'equipaggio del piroscafo inglese «Republic»; nel 1912 vennero raccolti i superstiti del transatlantico inglese «Titanic», affondato nell'Atlantico.

Nel 1916 Marconi compiva prove di trasmissione con onde di 15 metri di lunghezza, proseguendo poi gli esperimenti a bordo della nave «Elettra». Nel 1924 inaugurò tra l'Europa e l'Australia il primo regolare servizio radiotelegrafico ad onde corte con antenne direttive.

Nel 1934 l'Elettra veniva guidata per mezzo della radio, senza

bussola e senza visibilità, nel porto di Sestri Levante. Marconi dedicò gli ultimi anni della sua vita allo studio delle onde ultracorte e delle microonde.

MATTEUCCI Carlo (Forlì 1811 - Ardenza-Livorno 1868). Fu l'ideatore del primo condensatore a mica con foglietti sovrapposti.

MEISSNER Alessandro (Vienna 1883 - Berlino 1958). Professore di fisica, introdusse per primo la reazione nei circuiti a valvola (1913) e realizzò in tal modo i primi circuiti oscillatori ottenendo la corrente oscillante.

MORSE Samuele (Charlestown-Mass 1791 - Poughkeepsie-N. Y. 1872). Fisico e pittore, noto per l'invenzione del telegrafo elettromagnetico, ideato nel 1832, brevettato nel 1844 composto da raggruppamenti di segnali brevi e lunghi (punti e linee) opportunamente combinati, corrispondenti alle singole lettere dell'alfabeto e che costituisce il codice internazionalmente adottato per le telecomunicazioni.

MAXWELL Giacomo Clark (Edimburgo 1831 - Cambridge 1879). Fisico e matematico; ideò la teoria elettromagnetica della luce, identificando i fenomeni luminosi con i fenomeni elettrici. « Regola di M. »; regola mnemonico-pratica che consente di trovare il senso delle linee di forza del campo magnetico creato da una corrente, quando sia noto il verso di questa; se si orienta un comune cavatappi nella direzione di un conduttore percorso da corrente in modo che esso avanzi nel verso di questa, il suo senso di rotazione coincide con quello delle linee di forza.

RICHARDSON Owen Williams (Dewsbury-Yorkshire 1879). Fisico inglese, premio Nobel 1928 per la fisica; scoprì la legge dell'emissione elettrica dei metalli incandescenti; eseguì ricerche di spettroscopia, analizzando in particolare lo spettro molecolare dell'idrogeno.

RIGHI Augusto (Bologna 1850-1920). Scoprì e provò sperimentalmente che le onde hertziane non sono altro che radiazioni elettromagnetiche di lunghezza d'onda maggiore della luce visibile; perfezionò le esperienze di Hertz, costruì speciali oscillatori. Scoprì l'azione ionizzante dei raggi X nei gas che essi attraversano e spiegò il meccanismo della scarica elettrica nei gas rarefatti. Scoprì nel 1880 (prima di Warburg) il fenomeno dell'isteresi magnetica; osservò il comportamento particolarmente notevole del bismuto nei riguardi dell'effetto Hall.

THOMSON Giuseppe Giovanni (Manchester 1856). Fisico inglese premio Nobel 1906 per la fisica. Eseguì ricerche sul passaggio dell'elettricità attraverso i gas. Misurò il rapporto tra la carica dell'elettrone e la sua massa; studiò la diffusione dei raggi X da parte della materia; propose uno dei primi modelli atomici.

VALLAURI Giancarlo (Roma 1882 - Torino 1957). Ingegnere elettrotecnico, costruttore di macchine e di impianti (centro radiotelegrafico di Coltano), compì ricerche sui fenomeni del ferromagnetismo, sulle valvole radio e sulle alte frequenze; inventò il duplicatore magnetico di frequenza.

PRINCIPALI TAPPE DELLA RADIOTECNICA

- 1780 L. Galvani (Italia) utilizza una gamba di rana per rivelare la presenza di onde radio, allora sconosciute, prodotte da scintille elettriche e da fulmini.
- 1791 (Italia) viene pubblicata la celebre monografia di Luigi Galvani « De viribus electricitatis artificialis in motu musculari »
- 1842 J. Henry (America) scopre la natura oscillatoria della scintilla elettrica, fenomeno basilare della radiotecnica.
- 1873 J. C. Maxwell (Inghilterra) propugna l'ipotesi che le correnti dielettriche abbiano le stesse caratteristiche elettromagnetiche delle correnti di conduzione, ponendo così la base per la futura scoperta delle onde radio.
- 1879 D. E. Hughes (America) scopre che le scintille elettriche aumentano la conduttività delle polveri metalliche, fenomeno più tardi usato per la rivelazione delle onde radio.
- 1883 T. A. Edison (America) scopre l'effetto che porta il suo nome, punto di partenza delle valvole elettroniche.
- 1884 T. Calzecchi Onesti (Italia) utilizza l'effetto Hughes e realizza il coherer, primo radorivelatore.
- 1885 T. A. Edison (America) irradia energia elettrica mediante un'antenna.
- 1887-1888 H. Hertz (Germania) sviluppa sperimentalmente le ipotesi di Maxwell e scopre le onde radio.
- 1890 E. Branly (Francia) utilizza il coherer, unito ad un'antenna, per segnalare la presenza di fulmini.
- 1894 A. Righi (Italia) a conclusione di sei anni di ricerche sperimentali dimostra la perfetta identità tra onde radio e onde luminose.
- 1895 G. Marconi (Italia) fa scoccare scintille fra un'antenna e una presa di terra e riesce a mettere in azione il coherer a 800 m di distanza, gettando le basi della telegrafia senza fili.
- 1897 G. Marconi (Italia) effettua la prima trasmissione radiotelegrafica attraverso il Canale di Bristol, su una distanza di 13 km.
- 1898 G. Marconi (Italia) effettua la prima trasmissione radiotelegrafica attraverso il Canale della Manica, su una distanza di 33 km.
- 1899 J. J. Thompson (Inghilterra) scopre che l'effetto Edison è dovuto a particelle di elettricità negativa, più tardi denominate elettroni.

PRINCIPALI TAPPE DELLA RADIOTECNICA

- 1900 W. S. Entwisle (Inghilterra) costruisce la prima grande stazione radiotelegrafica, a Poldhu, nella Cornovaglia.
- 1901 G. Marconi (Italia) stabilisce la prima radioricezione attraverso l'Atlantico, ricevendo i segnali di Poldhu sulla costa dell'Isola di Terranova, a 3600 km di distanza.
- 1901-1902 F. Magni (Italia) inventa un'antenna direttiva e apparecchi per la ricezione in duplex e quintuplex.
- 1902 G. Marconi (Italia) inventa il detector magnetico.
- 1902 (Italia) Prima crociera radiotelegrafica della nave da guerra « Carlo Alberto ».
- 1903 (Italia) Stazioni radiotelegrafiche campali vengono impiegate per la prima volta durante manovre militari.
- 1903 Prima conferenza internazionale radiotelegrafica a Berlino.
- 1904 G. Marconi (Italia) perfeziona i radiotrasmettitori introducendo lo splinterometro rotante, a scintilla strappata.
- 1904 G. Marconi (Italia) effettua ricezioni transatlantiche dal piroscalo « Lucania ».
- 1904 J. A. Fleming (Inghilterra) realizza la prima valvola elettronica rivelatrice (diòdo) utilizzando l'effetto Edison.
- 1905 R. A. Fessenden (America) inventa un sistema di trasmissione radiotelegrafica ad onde persistenti, con alternatore ad alta frequenza, al posto del trasmettitore a scintilla.
- 1905 H. J. Dunwoody (America) realizza il rivelatore a cristallo di carborundum, in seguito molto usato per la radioricezione.
- 1906 A. Tosi e E. Bellini (Italia) effettuano le prime esperienze radiogoniometriche, ponendo le basi della radiogoniometria.
- 1906 R. A. Fessenden (America) effettua esperimenti di trasmissione di voci e suoni via radio, con l'impiego dell'alternatore ad alta frequenza.
- 1907 L. de Forest (America) inventa la valvola elettronica amplificatrice, a tre elettrodi; a cui dà il nome di « audion ». Tale invenzione avrà enorme importanza per lo sviluppo di tutte le radiocomunicazioni.
- 1907 (17 ottobre) Inizio del regolare servizio radiotelegrafico tra l'Europa e l'America.
- 1908 Q. Majorana (Italia) effettua trasmissioni di telefonia senza fili con generatore ad arco Poulsen e microfono idraulico di sua invenzione, su distanza di 500 km.
- 1909 S.O.S. del piroscalo « Republic » che affonda nell'Atlantico. Cinque navi accorrono sul luogo e portano in salvo tutti i passeggeri e tutto l'equipaggio.
- 1909 Inizio del servizio radiotelegrafico regolare tra l'Italia e Mogadiscio.
- 1911 Completamento della grande stazione radiotelegrafica di Coltano.

PRINCIPALI TAPPE DELLA RADIOTECNICA

- 1912 S.O.S. del transatlantico « Titanic » affondante rapidamente. Il « Carpathia » raccoglie i segnali, accorre e salva 800 persone.
- 1912 I. Langmuir (America) adopera filamenti di tungsteno per le valvole radio.
- 1912 A. Meissner (Germania) e L. de Forest (America), nonché altri, indipendentemente, ottengono la produzione di corrente oscillatoria con la valvola elettronica, sostituendo in tal modo la scintilla e l'alternatore nei radiotrasmettitori. Punto di partenza delle attuali radiotrasmissioni.
- 1913 E. H. Armstrong (America) realizza con valvole elettroniche un amplificatore a circuiti accordati.
- 1913 A. Meissner (Germania) effettua una radiotrasmissione telefonica su distanza di 30 km.
- 1914 G. Marconi (Italia) collega radiotelefonicamente due navi da guerra incrocianti nel canale di Sicilia, su distanza di 70 km.
- 1915 I. Langmuir (America) perfeziona le valvole elettroniche elevando alquanto il vuoto interno.
- 1916 G. Marconi (Italia) esegue esperienze di radiotelegrafia diretta con onde ultracorte, da 3 a 4 metri.
- 1918 E. H. Armstrong (America), L. Levy (Francia) e W. Scottky (Germania) realizzano, indipendentemente, il ricevitore supereterodina, base di quasi tutti gli apparecchi radio attuali.
- 1919 W. Scottky (Germania) perfeziona la valvola elettronica aggiungendole un quarto elettrodo, la griglia schermo, ciò che consente amplificazioni assai elevate.
- 1920 L. A. Hazeltine (America) perfeziona i radioricevitori, realizzando la neutrodina.
- 1920 (15 giugno) Hanno inizio da Chelmsford (Inghilterra) i primi programmi radio musicali destinati alle navi.
- 1920 (novembre) Entrano in esercizio negli Stati Uniti le prime stazioni radiofoniche con programmi musicali.
- 1920 G. Marconi (Italia) raggiunge la distanza di 120 km impiegando onde di tre metri.
- 1921-1922 Dilettanti di varie nazioni, tra cui l'Italia, utilizzano trasmettitori di potenza irrisoria per stabilire comunicazioni a grandissima distanza, mediante l'impiego di onde corte.
- 1924 G. Marconi (Italia) da bordo del « Cedric », in navigazione atlantica, constata la possibilità di ricevere da 2600 km, con onde di 92 metri, sotto la luce solare.
- 1924 G. Marconi (Italia) esegue esperienze diurne con onde di 32 m ed esegue collegamenti tra Poldhu e Buenos Aires, New York, Montreal e Sidney.
- 1924 (6 ottobre) Entra in servizio la prima stazione radiofonica italiana, con programmi per il pubblico.
- 1924 G. Marconi (Italia) stabilisce la prima comunicazione radiotelefonica tra l'Europa e l'Australia, su una distanza di circa 20.000 km.

PRINCIPALI TAPPE DELLA RADIOTECNICA

- 1924-1925 (Inghilterra) Vengono costruite le due prime grandi stazioni radiotelegrafiche con antenne direttive (a fascio). Una viene eretta a Bodmin, l'altra a Grimsby.
- 1926 (24 ottobre) Inaugurazione del servizio regolare rapido (1250 lettere al minuto, alle prove) con antenne direttive, tra l'Inghilterra e il Canada.
- 1926-1927 Tecnici di varie nazionalità perfezionano le valvole elettroniche rendendole atte a maggiori amplificazioni (sino a 1000 volte).
- 1927 (26 agosto) Inaugurazione del collegamento radiotelegrafico rapido e in duplex, sistema Marconi, tra Londra e Bombay.
- 1928-1929 Vengono costruiti i primi apparecchi radio di tipo moderno, completamente alimentati dalla rete-luce, per radioaudizioni circolari.
- 1931 Viene realizzata in America la prima supereterodina ad alimentazione dalla rete-luce, per radioaudizioni circolari.
- 1931 G. Marconi (Italia) dal panfilo « Elettra » incrociante nel Mediterraneo comunica bilateralmente con Sidney, in Australia.
- 1932 G. Marconi (Italia) effettua importanti esperimenti con microonde, e scopre che possono superare la portata ottica.
- 1932 (6 aprile) G. Marconi effettua comunicazioni con microonde impiegando antenne a riflettore, tra S. Margherita Ligure e Sestri Levante, su una distanza di 18 km.
- 1933 (Italia) Primo servizio radiofonico regolare con microonde, di 57 cm, tra il Vaticano e Castel Gandolfo.
- 1933 (America) Prima radiotrasmissione intorno al mondo, su distanza di circa 40.000 km, via Chicago, New York, Londra, Roma, Bombay, Manila, Honolulu, San Francisco e Chicago, in 3 minuti e 25 secondi.
- 1933 Entrano in servizio pratico, tanto in Europa che in America radio-indicatori di rotta per velivoli.
- 1935 T. L. Eckersley (Inghilterra) inventa un particolare radio-rivelatore di rotta per velivoli.
- 1936 R. Busignies (America) a conclusione di 10 anni di tentativi realizza la radiobussola per velivoli.
- 1937 (Inghilterra) Entra in esercizio un radiofaro Marconi per l'atterraggio dei velivoli in volo cieco.
- 1938 (America) Viene realizzato un nuovo tipo di radiofaro.
- 1940 A. L. Loomis (Inghilterra) propone un sistema iperbolico di determinazione del punto nave, ponendo le basi della radionavigazione guidata.
- 1940-1941 (Inghilterra) Vengono utilizzate radio onde (centimetriche) ed ha inizio la tecnica della radiogoniometria ad impulsi per la localizzazione dei velivoli nemici. Vengono utilizzati radiotrasmettitori magnetron e ricevitori a variazione della velocità elettronica (Klystron e analoghi). È la prima fase del radar.

PRINCIPALI TAPPE DELLA RADIOTECNICA

- 1941-1942 (Inghilterra ed America) Con l'impiego delle microonde applicate alla radiogoniometria ad impulsi riesce possibile il comando automatico delle artiglierie antiaeree contro i velivoli nemici. Vengono utilizzate microonde da 3 a 10 cm di lunghezza. È la seconda fase del radar.
- 1942-1943 (Inghilterra e America) Con l'impiego dell'oscillografo a raggi catodici, unito alla tecnica delle microonde e a quella della radiogoniometria ad impulsi, viene realizzata la ricezione panoramica da bordo dei grandi velivoli. È la terza fase del radar.
- 1944 (America) Viene realizzato un nuovo radio-indicatore a microonde per velivoli in volo cieco.
- 1946 (America) Entrano in esercizio i primi impianti per la radionavigazione controllata dei velivoli commerciali. Costituiscono un'applicazione pacifica del radar.
- 1946 (America) Entra in esercizio il « ponte radio » fra New York e Filadelfia, a microonde di 73 cm, il quale consente la contemporanea trasmissione di 32 conversazioni telefoniche senza filo.
- 1947 (America) Primo volo transatlantico radioguidato.
- 1947 (America) Entra in regolare servizio un nuovo sistema di radiotelegrafia ultrarapida, particolarmente adatta per messaggi-stampa. È il Tape Relay Sistem.

CAPITOLO PRIMO

TENSIONE, INTENSITÀ DI CORRENTE
E RESISTENZA

Volt, ampere e ohm.

La TENSIONE ELETTRICA ha per simbolo la lettera *E*, e per unità di misura il volt, abbreviato *V*. Sinonimi del termine tensione elettrica sono: *differenza di potenziale elettrico, potenziale elettrico, dislivello elettrico e voltaggio*. Il termine *forza elettromotrice* non è sinonimo di *tensione elettrica*.

L'INTENSITÀ DI CORRENTE ELETTRICA ha per simbolo la lettera *I*, e per unità di misura l'ampere, abbreviato *A*. Ha per sinonimo il termine *amperaggio*.

La RESISTENZA ELETTRICA ha per simbolo la lettera *R*, e per unità di misura l'ohm, abbreviato Ω .

Il volt, l'ampere e l'ohm sono nomi comuni, stabiliti in base a convenzione internazionale, ed hanno lo stesso significato in tutti i Paesi del mondo. In Italia essi vanno scritti con iniziale minuscola e non ammettono il plurale. Esempi di scritture corrette e sbagliate:

SCRITTURE CORRETTE:

volt o *V*

ampere o *A*

ohm o Ω

SCRITTURE SBAGLIATE:

Volt, Volta, Volti, Volts, volta, volts, wolt, wolts

Ampere, Amp., Amperes, amp., amperes, amper

Ohm, Ohmi, Ohms, ohms.

Multipli e sottomultipli.

Per la tensione elettrica sono in uso i seguenti multipli e sottomultipli dell'unità di misura, il volt:

kV = chilovolt = mille volt
 mV = millivolt = un millesimo di volt
 μ V = microvolt = un milionesimo di volt.

Per l'intensità di corrente sono in uso i seguenti sottomultipli dell'unità di misura, l'ampere:

mA = milliampere = un millesimo di ampere
 μ A = microampere = un milionesimo di ampere.

Per la resistenza sono in uso i seguenti multipli e sottomultipli:

T Ω = teraohm = un milione di megaohm
 M Ω = megaohm = un milione di ohm
 k Ω = chiloohm = mille ohm
 h Ω = ettoohm = cento ohm
 m Ω = milliohm = un millesimo di ohm.

Circuiti con pile e lampadine.

PILA E CORRENTE ELETTRICA. — La PILA produce CORRENTE ELETTRICA; è utilizzata per accendere lampadine tascabili, far suonare campanelli, e per altri scopi. È stata inventata nel 1800 da Alessandro VOLTA. (Volta nacque a Como il 18 febbraio 1745 e morì pure a Como il 5 marzo 1827).

La pila di Volta era molto semplice; in un vaso di vetro pieno di acqua salata si trovavano due placchette metalliche, una di rame (POLO POSITIVO della pila) e l'altra di zinco (POLO NEGATIVO della pila).

Molte altre pile sono state inventate dopo quella di Volta. Le principali sono circa un centinaio. Tra queste vi è l'attuale PILA A SECCO per lampadine tascabili. Essa è

provvista di due linguette metalliche esterne, una corta (polo positivo) e l'altra lunga (polo negativo). Se queste due linguette vengono messe in contatto con una lampadina, nel filamento della lampadina fluisce la corrente elettrica prodotta dalla pila, e la lampadina si accende. La corrente fluisce sempre nello stesso senso, nella stessa direzione, sempre dal polo negativo a quello positivo nell'interno della pila, e viceversa nel circuito esterno. È perciò detta CORRENTE CONTINUA.

Le due linguette metalliche della pila e la lampadina formano il CIRCUITO ESTERNO. La parte interna della pila forma il CIRCUITO INTERNO. Quando la lampadina è accesa si dice che il CIRCUITO È CHIUSO; quando si toglie la lampadina, oppure si stacca da essa una delle linguette, il CIRCUITO È APERTO. Se le due linguette della pila vengono messe in contatto diretto tra di loro, la pila è in CORTOCIRCUITO.

Quando la lampadina è accesa, la pila si scarica. In tal caso la scarica è normale. Quando la lampadina è spenta, ossia quando il circuito è aperto, la pila si scarica debolissimamente (dopo un anno, la pila è scarica anche se non è mai stata adoperata, ciò per varie cause, tra cui le perdite interne); quando la pila viene messa in cortocircuito essa si scarica rapidissimamente, in meno di un minuto. Se la lampadina viene accesa senza interruzione, la pila si scarica più rapidamente di quanto avvenga se la lampadina viene accesa di tanto in tanto.

PILA DA CAMPANELLI (PILA LECLANCHÉ). — È importante sia per la vasta diffusione che ebbe, ed ha tuttora; sia per il fatto che da essa è derivata l'attuale pila a secco per lampadine tascabili. È stata inventata da George Leclanché (1839-1882).

È costituita da un vaso di vetro con acqua contenente sale ammoniaco disciolto (è detto sale ammoniac, ed è un cloruro ammonico). Nell'acqua è immersa una placchetta op-

pure un bastoncino di zinco, che costituisce il polo negativo (è detto ELETTRODO NEGATIVO). Al posto della placchetta di rame della pila di Volta, vi è un prisma di carbone di storta (polo positivo, ELETTRODO POSITIVO) messo al centro di un vaso poroso e circondato di graniglia di carbone (coke) e di biossido di manganese. È una pila di lunga durata, che si può facilmente ricaricare quando è scarica; basta aggiungere altro sale ammoniaco nell'acqua, e altra acqua se occorre.

PILA A SECCO DA LAMPADINA TASCABILE. — È di tipo Leclanché. Al posto del vaso di vetro c'è un bicchierino di zinco, il quale fa da elettrodo negativo e da recipiente (v. fig. 1.1). Al posto dell'acqua, vi è una soluzione

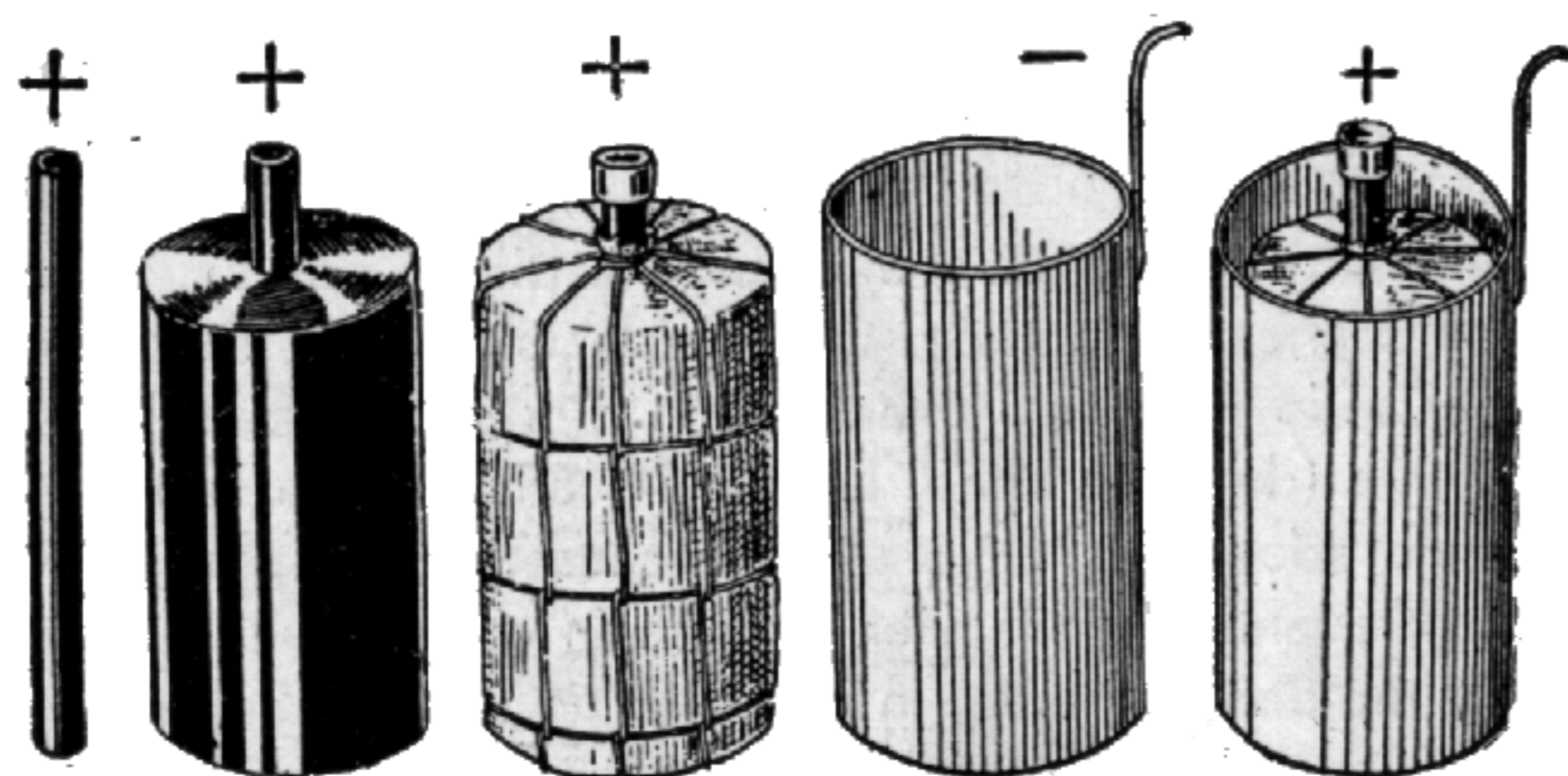


Fig. 1.1. - Vari componenti di una pila elettrica a secco.

gelatinosa di sale ammonico, che rimane immobile (detta ELETTROLITA IMMOBILIZZATO). Al posto del vaso poroso vi è un rivestimento di stoffa dell'elettrodo positivo. Esso è costituito dal solito bastoncino di carbone, intorno al quale è pressata grafite, nero fumo e biossido di manganese. L'insieme è detto COMPRESSA. La linguetta corta è saldata alla capsula di ottone posta in testa al bastoncino di carbone (polo positivo); la linguetta lunga è saldata al bicchierino di zinco (polo negativo).

La gelatina non si deve essiccare; a tale scopo la pila, di forma tubolare, è chiusa ermeticamente con mastice bituminoso. Il mastice serve sia per evitare l'essiccamento, sia per dare solidità a tutta la pila.

TENSIONE DELLA PILA. — La TENSIONE ELETTRICA della pila non è eguale per tutti i tipi di pile; varia leggermente da una pila all'altra. Le pile da campanelli e quelle a secco hanno una tensione di circa 1,5 volt, quando sono

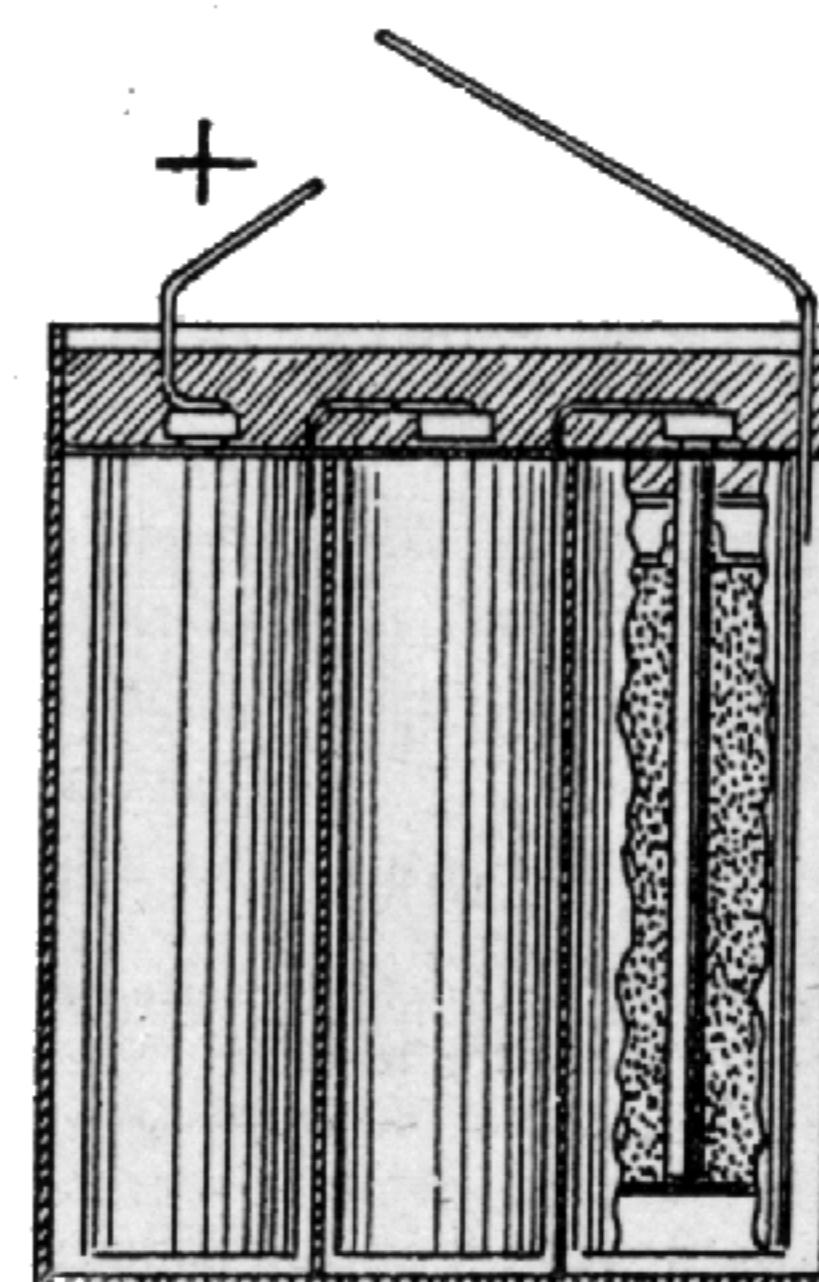


Fig. 1.2. - Parti componenti di una batteria da 4,5 volt.

cariche. Vi sono piccole lampadine tascabili, tipo « stilo » per le quali basta una minuscola pila a secco, tubolare, da 1,5 volt. Le lampadine un po' più grandi richiedono 4,5 volt. Non è possibile costruire una pila in grado da fornire da sola 4,5 volt. Se invece di una piccola pila a secco venisse costruita una pila molto grande, ad esempio con un vaso di zinco di un metro di diametro, del peso complessivo di

mezzo quintale, essa fornirebbe la stessa tensione di 1,5 volt. Per poter accendere una lampadina da 4,5 volt, è necessario collegarla ad una BATTERIA DI PILE, formata da tre pile tubolari, come in fig. 1.2.

Affinchè la tensione di due pile si sommi, basta collegare il polo positivo di una con il polo negativo dell'altra. Tra il polo negativo della prima pila, e il polo positivo della seconda, ossia tra i due poli rimasti liberi, è presente una

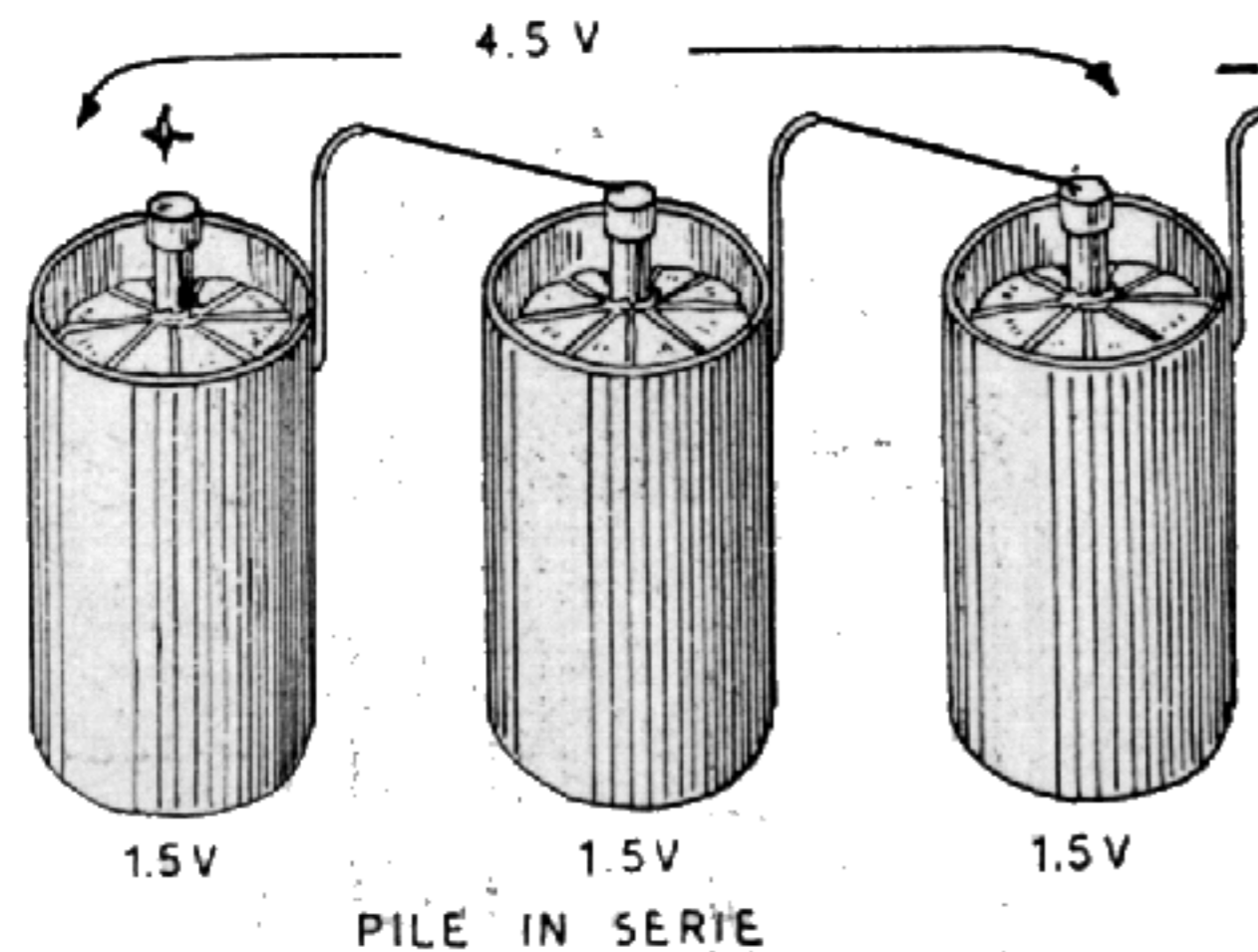


Fig. 1.3. - Il collegamento di tre pile in serie determina la somma delle tre tensioni.

tensione doppia, di 3 volt. Le due pile sono COLLEGATE IN SERIE.

Nelle batterie a secco da 4,5 volt, per normali lampadine tascabili, vi sono tre pile, ossia vi sono tre ELEMENTI, come in fig. 1.3. Una pila sola costituisce un ELEMENTO della batteria. Le tre pile sono collegate insieme, in serie, come tre uomini che si tengano per mano, la destra di uno nella sinistra dell'altro. Se la custodia della lampadina è tubolare, le tre pile sono messe una sotto l'altra; la capsula di ottone di una è in contatto con il fondo del bicchierino di zinco dell'altra. Se la forma è rettangolare, le tre pile sono

poste di fianco, e una piccola saldatura unisce internamente i loro poli.

Due batterie da 4,5 volt si possono collegare in serie, basta saldare la linguetta corta di una di esse con la linguetta lunga dell'altra. Tra le due linguette rimaste libere, una corta e una lunga, vi sono 9 volt. La tensione di cinque batterie collegate in serie è di 22,5 V; quella di dieci batterie in serie è di 45 V, e così via. Negli apparecchi radio di tipo portatile, alimentati con batterie, vi è una batteria che può essere di 45, 67,5 o 90 volt. È detta BATTERIA ANODICA.

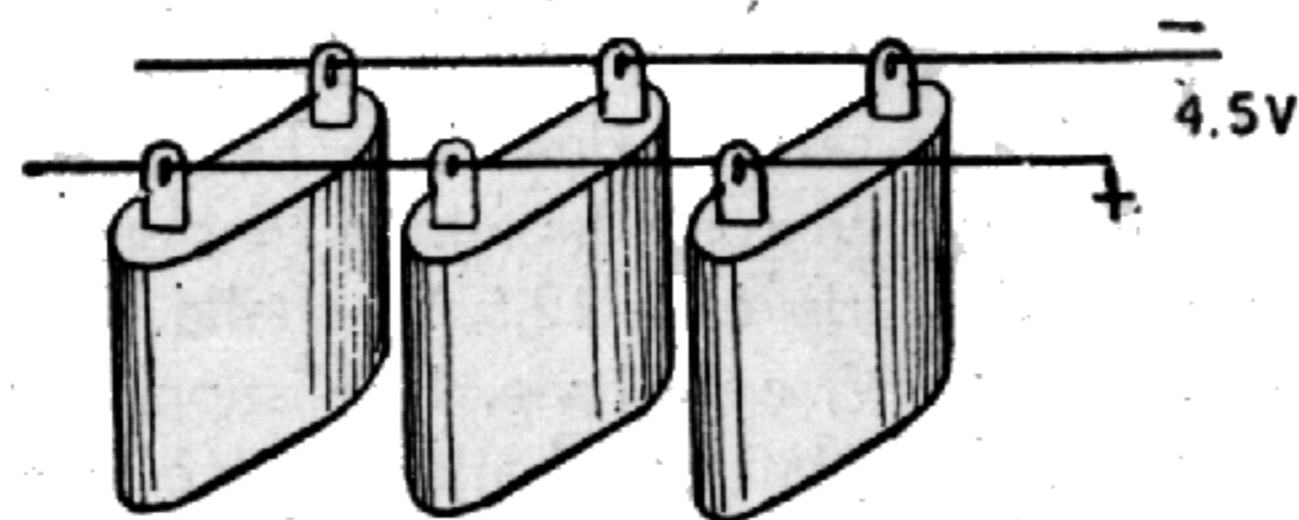
CAPACITÀ DELLA BATTERIA. — Una piletta da « stilo » del peso di 13 grammi ha la stessa tensione di una pila da faro, del peso di 1000 grammi. La differenza consiste nella CAPACITÀ. La pila da un chilo mantiene accesa la lampadina per un periodo di tempo molto più lungo. La capacità della piletta di 13 grammi può essere di mezzo amperora; quella della pila da 1000 grammi può essere invece di 35 amperora.

Per aumentare la capacità non è strettamente necessario costruire pile molto grandi, basta anche collegare insieme più pile, con il risultato di sommare le loro correnti. A tale scopo vanno collegati insieme tutti i poli positivi, in modo da ottenere un unico polo positivo, e collegati insieme tutti i poli negativi, in modo da ottenere un unico polo negativo. Se le pile collegate in questo modo sono tre, il risultato è come se la dimensione di una di esse fosse triplicata. Le pile risultano COLLEGATE IN PARALLELO, come in fig. 1.4.

Negli apparecchi radio portatili le valvole richiedono 1,5 volt per accendersi; occorre una grossa pila da 1,5 volt, oppure 10 o 20 pilette da 1,5 volt, collegate in parallelo.

(I primi apparecchi radio apparvero nel 1921; erano alimentati con batterie di pile, alcune collegate in serie (batteria anodica), altre collegate in parallelo (batteria d'accen-

sione, spesso costituita da un batteria di accumulatori anzichè di pile, data la possibile ricarica degli accumulatori).



PILE IN PARALLELO

Fig. 1.4. - Il collegamento di tre pile in parallelo determina la somma delle correnti.

Questi apparecchi rimasero nell'uso sino al 1931, epoca in cui vennero costruite le valvole radio adatte per l'alimentazione dalla rete-luce.

INTENSITÀ DI CORRENTE. — Quattro pilette da 1,5 V collegate in serie forniscono la tensione di 6 V. La si può utilizzare per accendere una lampadina da faro d'automobile, da 6 V. L'accensione della lampadina risulta normale all'inizio, ma subito dopo diminuisce gradatamente per finire con lo spegnersi. Ciò per il fatto che la lampadina assorbe una corrente d'intensità notevole, di 2 ampere; le pilette non possono erogare una corrente d'intensità superiore ad un quarto di ampere, diversamente risultano quasi in corto circuito, e si scaricano rapidamente.

Invece di una sola batteria di quattro pilette in serie, sarebbe stato necessario adoperare cinque batterie di quattro pilette ciascuna, con le pilette collegate in serie e le batterie collegate in parallelo. La tensione sarebbe rimasta inalterata, ossia 6 V, mentre la corrente erogata da ciascuna delle 20 pilette sarebbe stata d'intensità pari alla ventesima parte dell'intensità complessiva, ossia la ventesima parte di 2 A, cioè un decimo di ampere. È questa l'INTENSITÀ DI

CORRENTE normale delle pilette, e della batteria da 4,5 V. Le 20 pilette sarebbero risultate collegate in SERIE-PARALLELO.

Con il collegamento in serie SI SOMMANO LE TENSIONI, con il collegamento in parallelo SI SOMMANO LE INTENSITÀ DI CORRENTE, con il collegamento in serie-parallelo SI SOMMANO PARTE DELLE TENSIONI E PARTE DELLE CORRENTI.

RESISTENZA ELETTRICA. — La tensione determina l'intensità della corrente che fluisce in una lampadina, e in generale in un circuito qualsiasi. Le lampadine in uso sono adatte per varie tensioni, per esempio vi sono lampadine da 1,5 V, da 3 V, da 4,5 V, da 6 V, da 12 V. Differiscono tra di loro per la diversa RESISTENZA ELETTRICA del filamento. Tale resistenza si può calcolare facilmente, grazie alla LEGGE DI OHM. È data da:

$$\text{Resistenza in ohm} = \frac{\text{Tensione in volt}}{\text{Intensità di corrente in ampere.}}$$

Se si tratta di una piccola lampadina da 4,5 volt e 0,1 ampere, come in fig. 1.5, la resistenza del suo filamento è di:

$$\text{Resistenza in ohm} = \frac{4,5 \text{ volt}}{0,1 \text{ ampere}} = \frac{45}{1} = 45 \text{ ohm.}$$

Se si tratta di lampadina più forte, da 4,5 volt ma da 0,2 ampere, la resistenza è di $4,5 : 0,2 = 45 : 2 = 22,5$ ohm. La resistenza è inversamente proporzionale alla corrente, più diminuisce la resistenza più aumenta la corrente. Ciò a parità di tensione.

Infatti, la resistenza di una lampadina da 3 V e 0,1 A, è di $3 : 0,1 = 30$ ohm; quella di una lampadina da 1,5 V e 0,1 A, è di $1,5 : 0,1 = 15$ ohm. A parità dell'intensità di cor-

rente (0,1 A), più diminuisce la tensione più diminuisce la resistenza; ossia la resistenza è direttamente proporzionale alla tensione.

Qualora siano note la tensione in volt e la resistenza

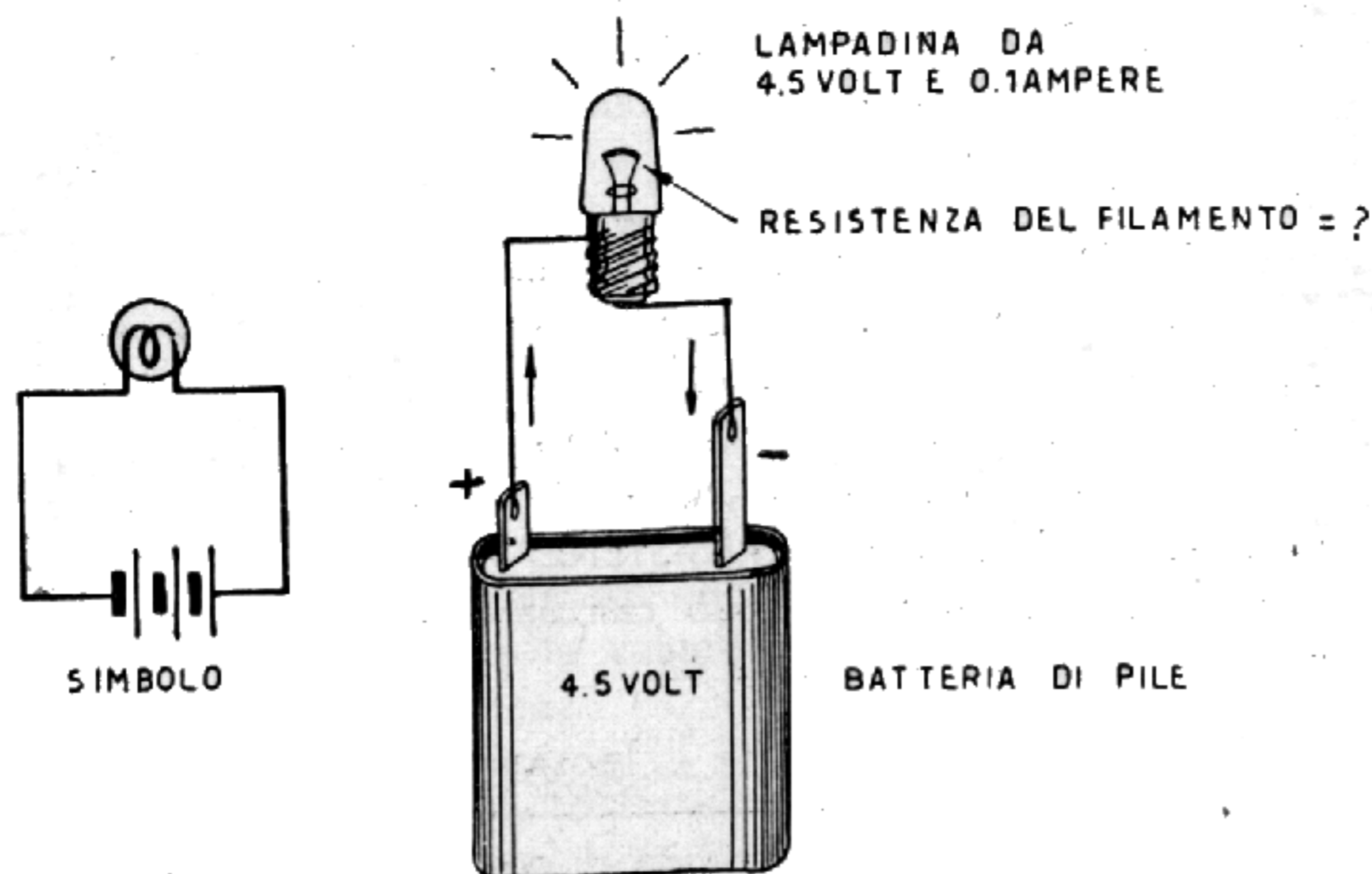


Fig. 1.5. - La resistenza del filamento della lampadina va calcolata con la legge di Ohm.

in ohm, è facile trovare la intensità della corrente nel filamento con la formula:

$$\text{Intensità di corrente in ampere} = \frac{\text{Tensione in volt}}{\text{Resistenza in ohm}}$$

Esempio: 6 volt e 3 ohm; l'intensità di corrente è di $6 : 3 = 2$ ampere.

Nello stesso modo, se è nota l'intensità di corrente ed è nota la resistenza, la tensione risulta dalla seguente moltiplicazione:

$$\text{Tensione in V} = \text{Intensità di corr. in A} \times \text{Resistenza in ohm.}$$

Esempio: 1 ampere e 12 ohm; la tensione corretta è di $1 \times 12 = 12$ volt.

Nota. — Se ad una lampadina si applica una tensione superiore alla richiesta, il filamento è percorso da una eccessiva intensità di corrente, per cui si interrompe, ossia si « brucia ». Esempio: una lampadina da 4,5 V viene collegata ad una batteria da 9 V e si « brucia ». Ciò avviene per il fatto che la corrente nel filamento è raddoppiata. Infatti, se la corrente normale è di 0,1 A, la resistenza è di 45 ohm. Applicando una tensione di 9 V ad una resistenza di 45 ohm, l'intensità di corrente risulta:

$$I = V : R \text{ ossia } I = 9 : 45 = 0,2 \text{ ampere.}$$

LAMPADINE IN SERIE. — Due lampadine da 4,5 V e 0,1 A possono venir accese con una batteria da 9 V. Basta collegarle IN SERIE. In questo caso le resistenze delle lampadine si sommano, ed esse si comportano come una sola lampadina di resistenza doppia, ossia di $45 + 45 = 90$ ohm.

L'intensità di corrente è quella richiesta, infatti:

$$I = V : R \text{ ossia } 9 : 90 = 0,1 \text{ ampere.}$$

La tensione di 9 volt risulta divisa in due parti, 4,5 volt ai capi di una delle lampadine e 4,5 volt ai capi dell'altra. La sola condizione è che si tratti di lampadine che richiedano la stessa intensità di corrente, per esempio 0,1 A. Non si possono collegare in serie lampadine richiedenti diversa intensità di corrente, per esempio 0,1 A e 0,2 A.

Si possono, invece, collegare in serie lampadine di diversa tensione, purchè richiedano la stessa corrente: per esempio una da 1,5 V e 0,1 A, un'altra di 4,5 V e 0,1 A e una terza di 12 V e 0,1 A. Una batteria da 18 V, le accende tutte e tre in modo normale. La tensione di 18 V risulta divisa in tre parti, come richiesto dalle tre lampadine. Le tre resistenze corrispondenti sono: 15 ohm, 45 ohm e

120 ohm; la resistenza complessiva è di 180 ohm. L'intensità di corrente è di: $18 \text{ volt} : 180 \text{ ohm} = 0,1 \text{ ampere}$.

Nota. — Se si collegano in serie tre lampadine, come

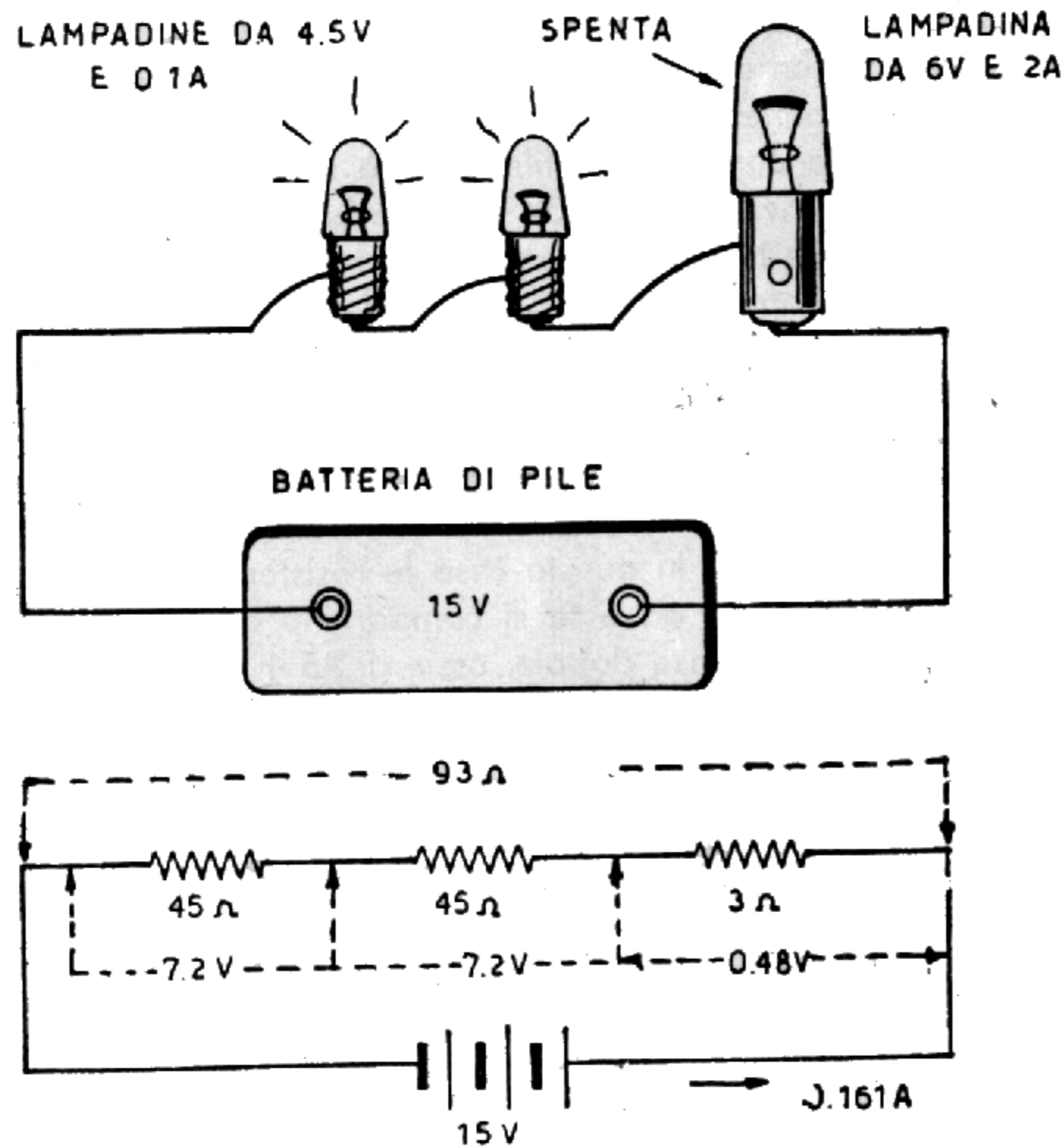


Fig. 1.6. - Disposizione pratica e schematica di tre lampadine in serie.

in fig. 1.6, due da 4,5 V e 0,1 A e una da faro d'auto da 6 V e 2 A, e si accendono con una batteria da $4,5 + 4,5 + 6 \text{ volt} = 15 \text{ volt}$, avviene che le due lampadine da 4,5 V si accendono troppo e possono bruciarsi, mentre quella da

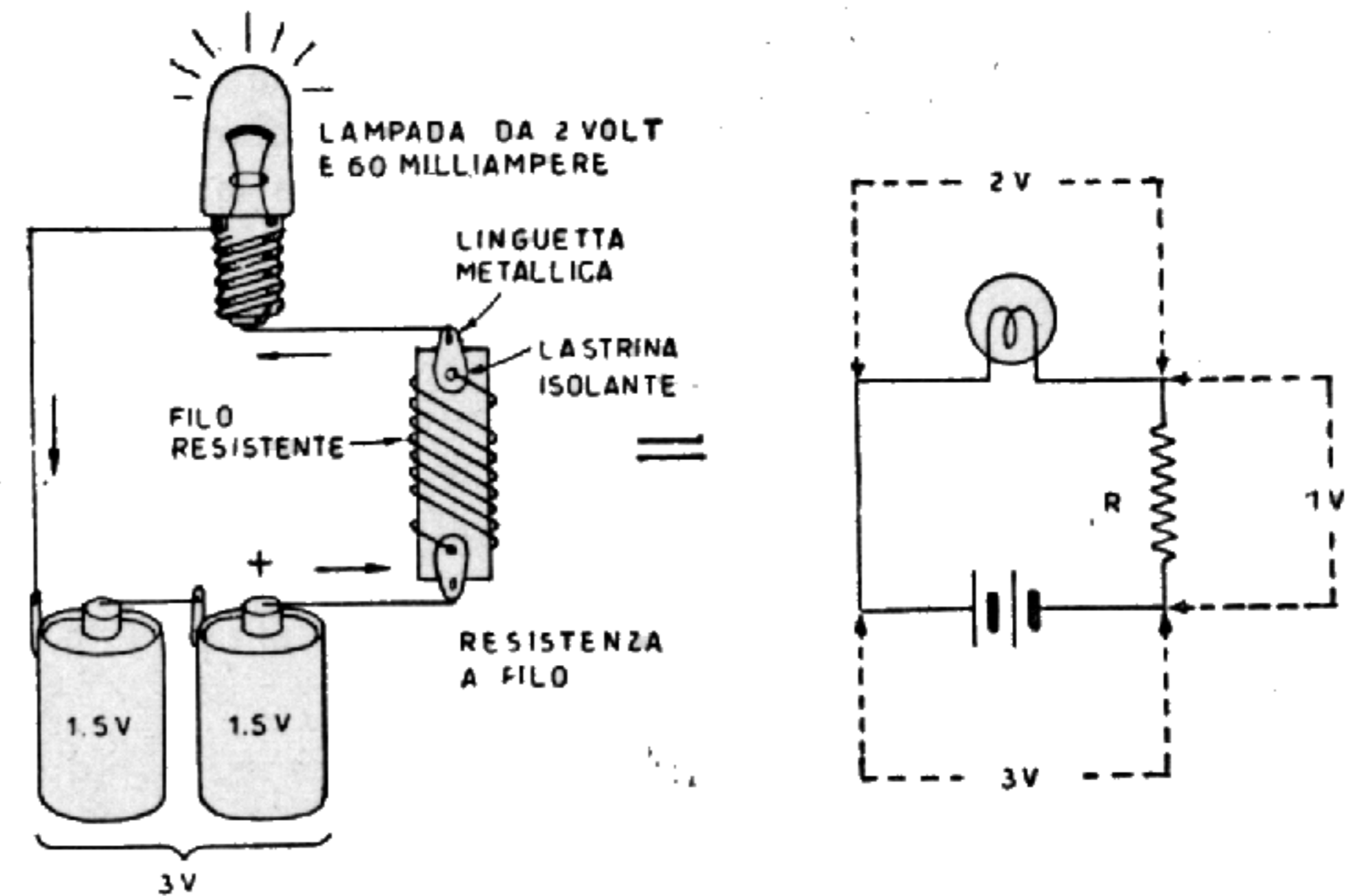
6 V rimane spenta. Controllo:

Resistenza delle tre lampadine:

$$45 \text{ ohm} + 45 \text{ ohm} + 3 \text{ ohm} = 93 \text{ ohm.}$$

Intensità di corrente:

$$15 \text{ volt} : 93 \text{ ohm} = 0,161 \text{ ampere.}$$



$$\text{RESISTENZA IN OHM} = \frac{\text{CADUTA DI TENSIONE RICHIESTA}}{\text{INTENSITA' DI CORRENTE IN AMPERE}}$$

$$R = \frac{1 \text{ VOLT}}{0,06 \text{ AMPERE}} = 16,70 \text{ OHM}$$

Fig. 1.7. - Caduta di tensione ottenuta con la resistenza.

Tensione ai capi di ciascuna delle lampadine da 4,5 V:

$$45 \text{ ohm} \times 0,161 \text{ ampere} = 7,245 \text{ volt.}$$

Tensione ai capi della lampadina da 6 V:

$$3 \text{ ohm} \times 0,161 \text{ ampere} = 0,483 \text{ volt.}$$

Divisione della tensione:

$$7,245 \text{ V} + 7,245 \text{ V} + 0,483 = 14,973 \text{ V} = 15 \text{ volt.}$$

CADUTA DI TENSIONE. — L'accensione di una lampadina può avvenire con una batteria di tensione superiore, purchè si provveda alla necessaria CADUTA DI TENSIONE, mediante una RESISTENZA (detta anche RESISTORE) posta in serie, del tipo a filo. Ciascun metro di filo corrisponde ad una data resistenza; per es. un metro eguale a 200 ohm. Tagliando 22,5 cm di filo si ottengono 45 ohm. Se si dispone di una batteria di 3 V e di una lampadina da 2 V, basta collegare in serie una resistenza da 16,7 ohm, come in fig. 1.7. Ai capi della resistenza, si determina la caduta di tensione di un volt, che è quella desiderata.

CIRCUITI A RESISTENZA

La legge di Ohm.

L'intensità della corrente elettrica che fluisce in un conduttore è in proporzione diretta alla tensione applicata, ed in proporzione inversa della resistenza opposta. La tensione elettrica è la causa, la corrente elettrica è l'effetto, la resistenza elettrica è la condizione:

$$a) \text{ Intensità di corrente in ampere} = \frac{\text{Tensione elettrica in V}}{\text{Resistenza in ohm}}$$

$$b) \text{ Tensione elettrica in volt} = \text{Intensità di corrente in ampere} \times \text{Resistenza in ohm}$$

$$c) \text{ Resistenza in ohm} = \frac{\text{Tensione elettrica in volt}}{\text{Intensità di corrente in ampere}}$$

$$\text{Resistenza in ohm} = \frac{\text{Tensione elettrica in volt}}{\text{Intensità di corrente in mA}} \times 1000.$$

Aiuto mnemonico:

$$\frac{\text{Tensione elettrica in volt}}{\text{Intensità di corrente in ampere} \times \text{Resistenza in ohm.}}$$

Poggiare il pollice sulla grandezza sconosciuta, la quale risulterà dalla moltiplicazione o dalla divisione delle altre due.

Circuiti:

La fig. 2.1 indica quattro circuiti a resistenza, ciascuno costituito da una batteria di pile e da una resistenza. Nell'esempio B) la tensione elettrica E è di 12 volt, la resistenza

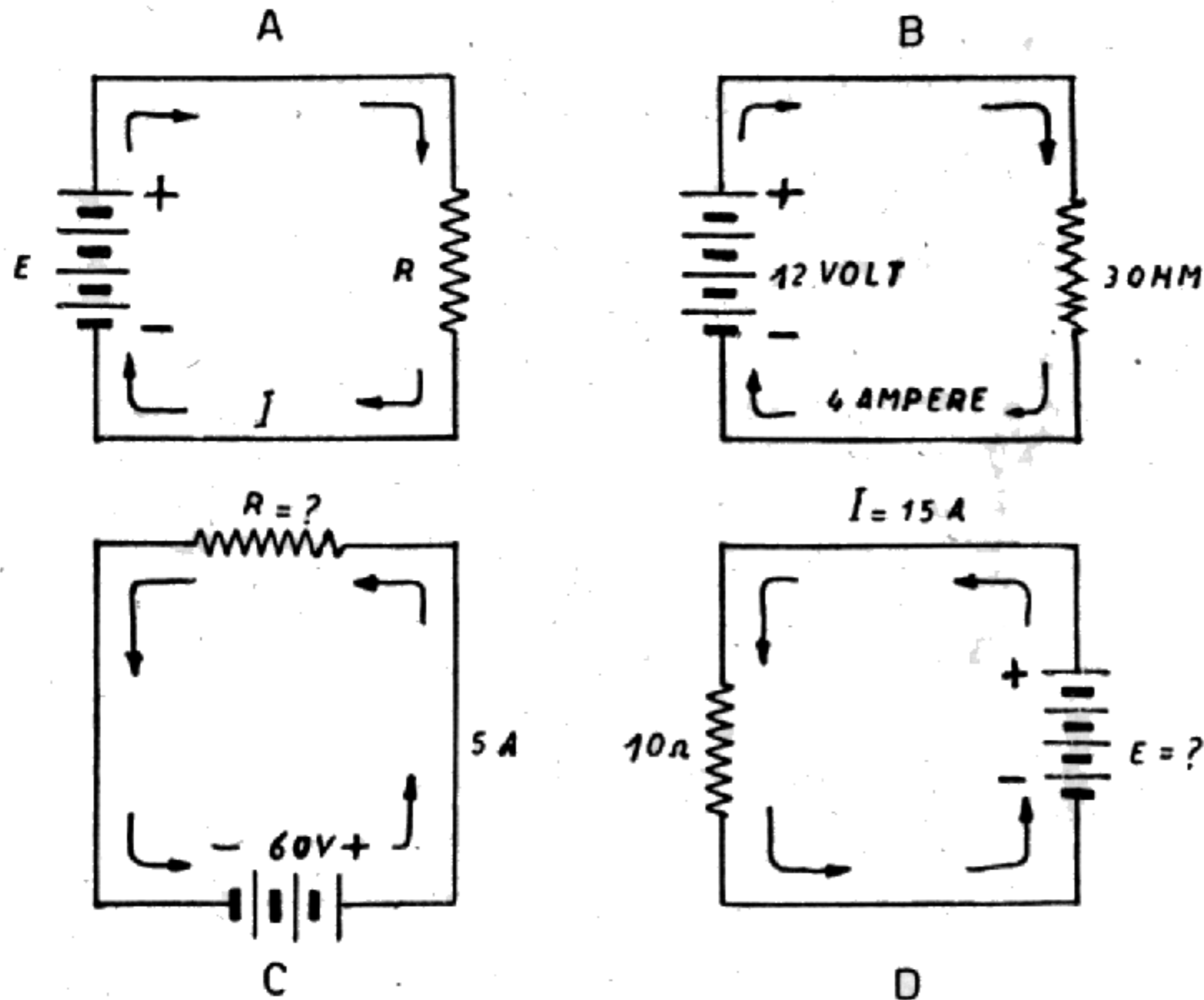


Fig. 2.1. - Esempi di circuiti a resistenza.

R è di 3 ohm, per cui l'intensità di corrente presente nel circuito è di:

$$I = E : R = 12 \text{ volt} : 3 \text{ ohm} = 4 \text{ ampere.}$$

Nell'esempio C) la tensione elettrica applicata al circuito è di 60 volt, l'intensità di corrente presente in essa è di 5 ampere, la resistenza opposta dal circuito è perciò di:

$$R = E : I = 60 \text{ volt} : 5 \text{ ampere} = 12 \text{ ohm.}$$

Nell'esempio D) l'intensità di corrente è di 15 ampere, la resistenza presente nel circuito è di 10 ohm, per cui la tensione elettrica applicata è di:

$$E = I \times R = 15 \text{ ampere} \times 10 \text{ ohm} = 150 \text{ volt.}$$

Grafico:

La legge di Ohm può venir espressa graficamente con un diagramma, come quello di fig. 2.2. I valori della ten-

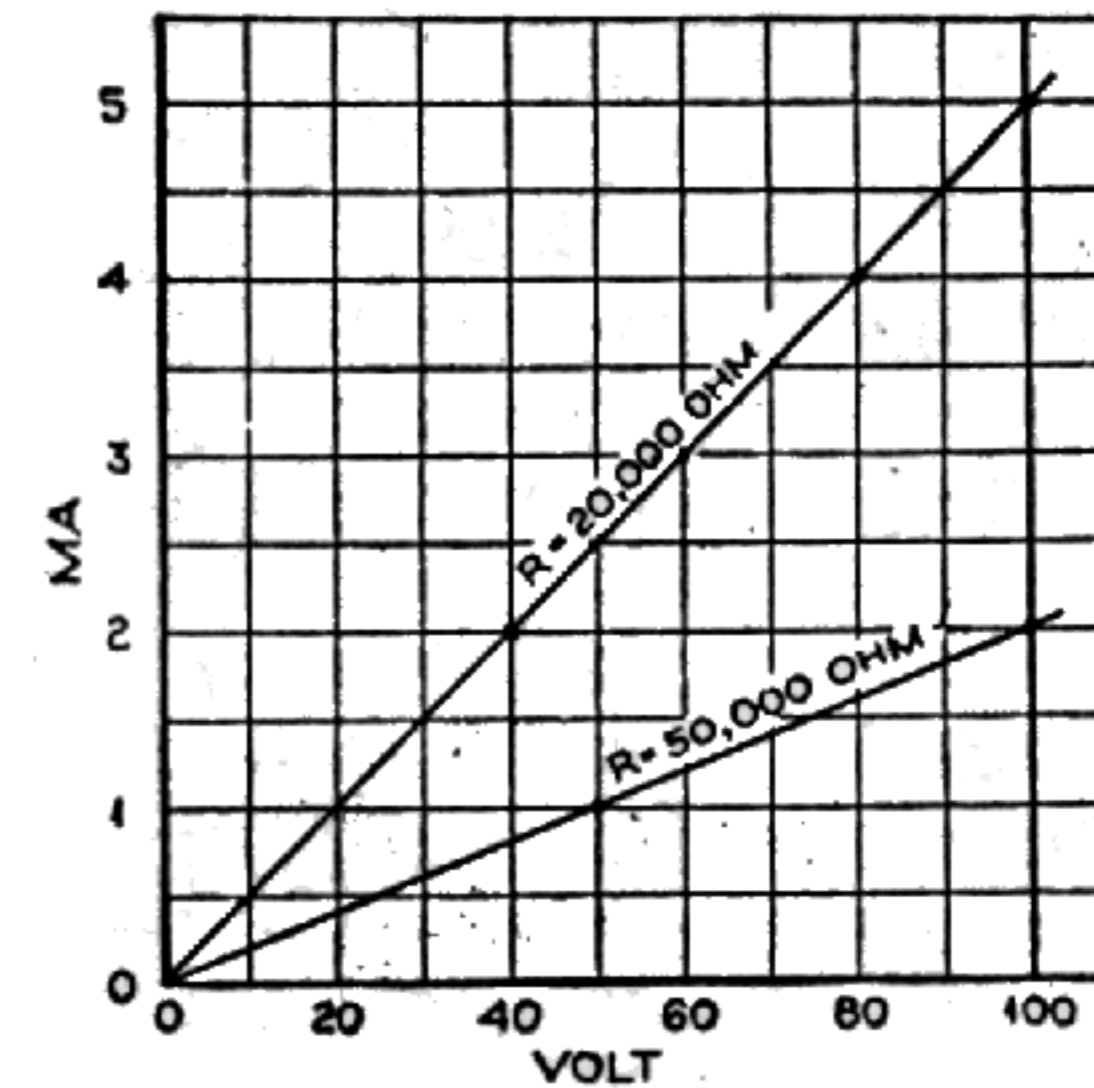


Fig. 2.2. - Diagramma per la legge di ohm.

sione da 0 a 100 sono messi in scala sull'asse orizzontale (ascissa); quelli della corrente (da 0 a 5 mA) sull'asse verticale (ordinata). Per ogni resistenza si può tracciare una retta. Se la resistenza è di 20 000 ohm, a 100 volt corrisponde la corrente di 5 mA, poichè $100 : 20\,000 = 0,005 \text{ A} = 5 \text{ mA}$. Basta allora mandare la parallela all'asse delle ascisse dal punto indicante 5 mA e la parallela all'asse delle ordinate dal punto indicante 100 volt. Queste due rette si intersecano in un punto. Si congiunge infine tale punto con l'origine degli assi. La retta così ottenuta ci rappresenta la resistenza di 20 000 ohm. Risultano da essa le varie tensioni

e correnti: 4 mA a 80 V, 3 mA a 60 V, 2 mA a 40 V, 1 mA a 20 V, 0,5 mA a 10 V, ecc.

Circuiti con resistenze in serie.

Le resistenze presenti in uno stesso circuito sono in serie quando ciascuna è posta di seguito all'altra, ossia ciascuna ha inizio dove finisce l'altra. In questo caso la corrente fluisce da una resistenza all'altra. In fig. 2.3 è indicato un

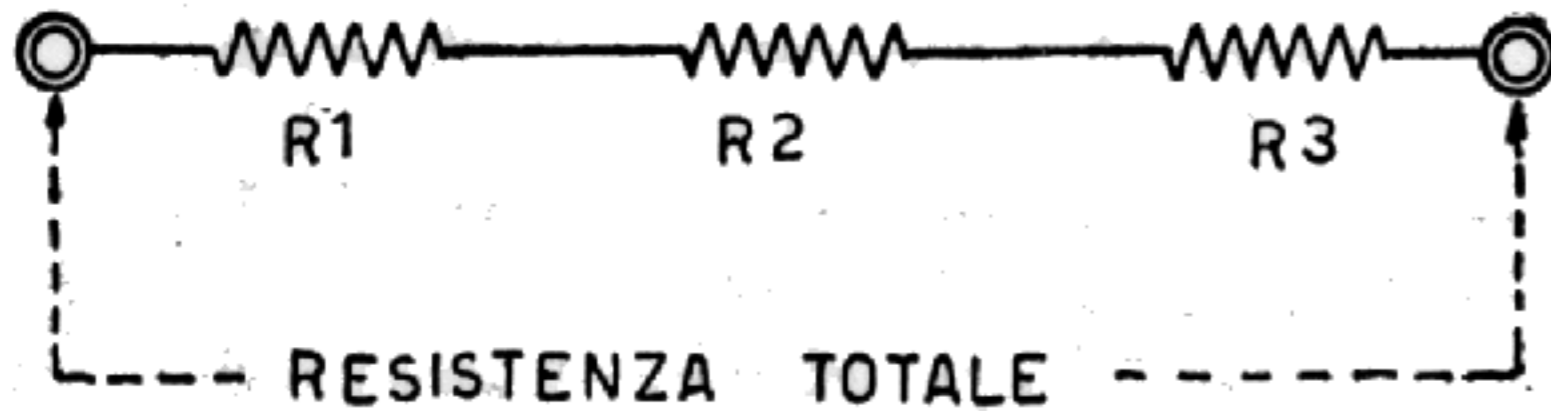
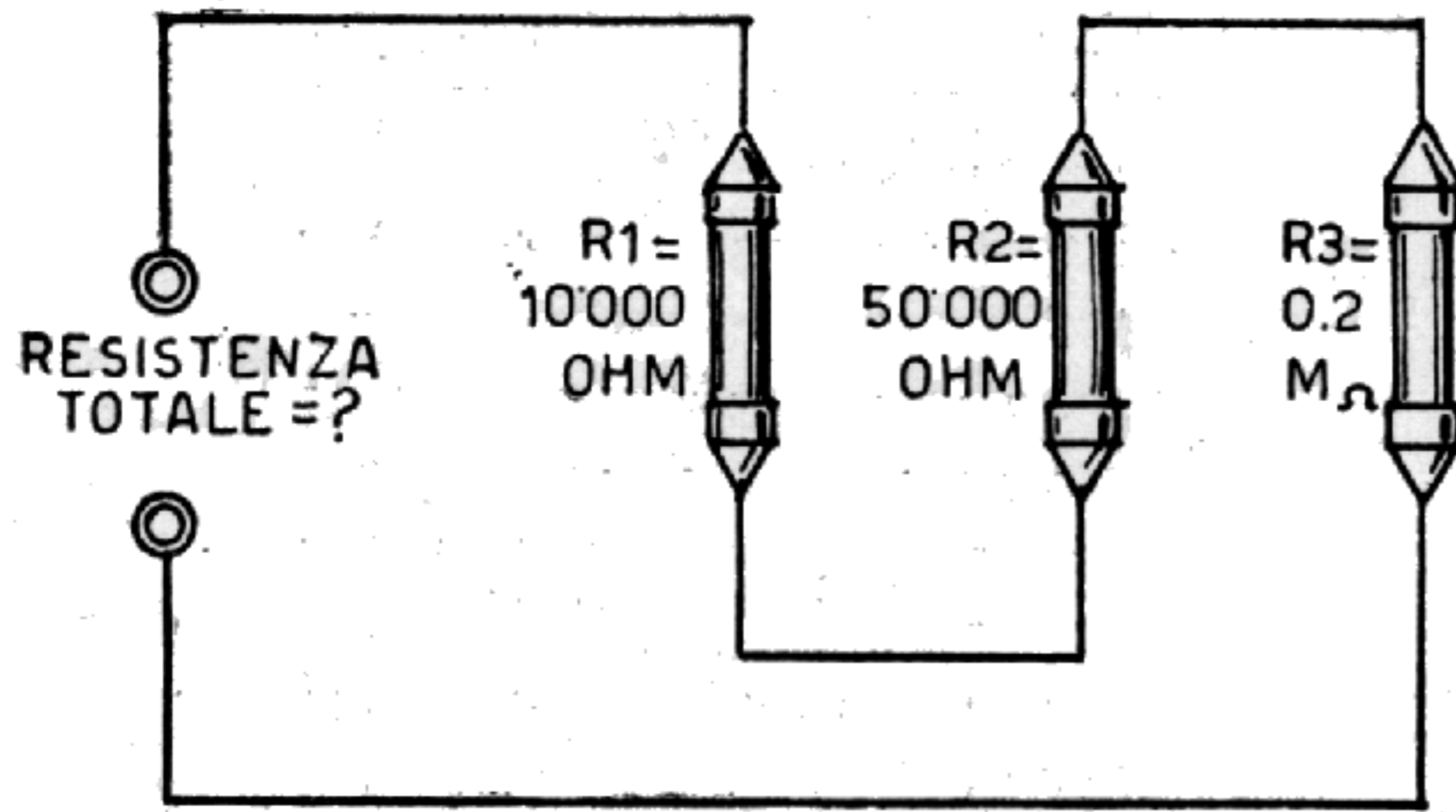


Fig. 2.3. - Tre resistenze in serie. In basso il simbolo grafico.

circuito comprendente tre resistenze in serie, R_1 da 10 000 ohm, R_2 da 50 000 ohm ed R_3 da 0,2 megohm. La resistenza totale è data dalla somma delle tre resistenze, ossia è di:

$$\text{Resistenza totale} = R_1 + R_2 + R_3 = 10\ 000 + 50\ 000 + 200\ 000 = 260\ 000\ \text{ohm} = 0,26\ \text{megaohm}.$$

Un altro esempio di circuito con tre resistenze in serie è illustrato dalla fig. 2.4. In questo caso si tratta di resistenze di basso valore, a filo; nell'esempio precedente si trattava invece di tre resistenze di alto valore, di tipo chimico. In genere sono di basso valore le resistenze non superiori ai 100 ohm; sono di alto valore quelle di oltre 100 ohm.

Alle tre resistenze in serie è applicata la tensione di

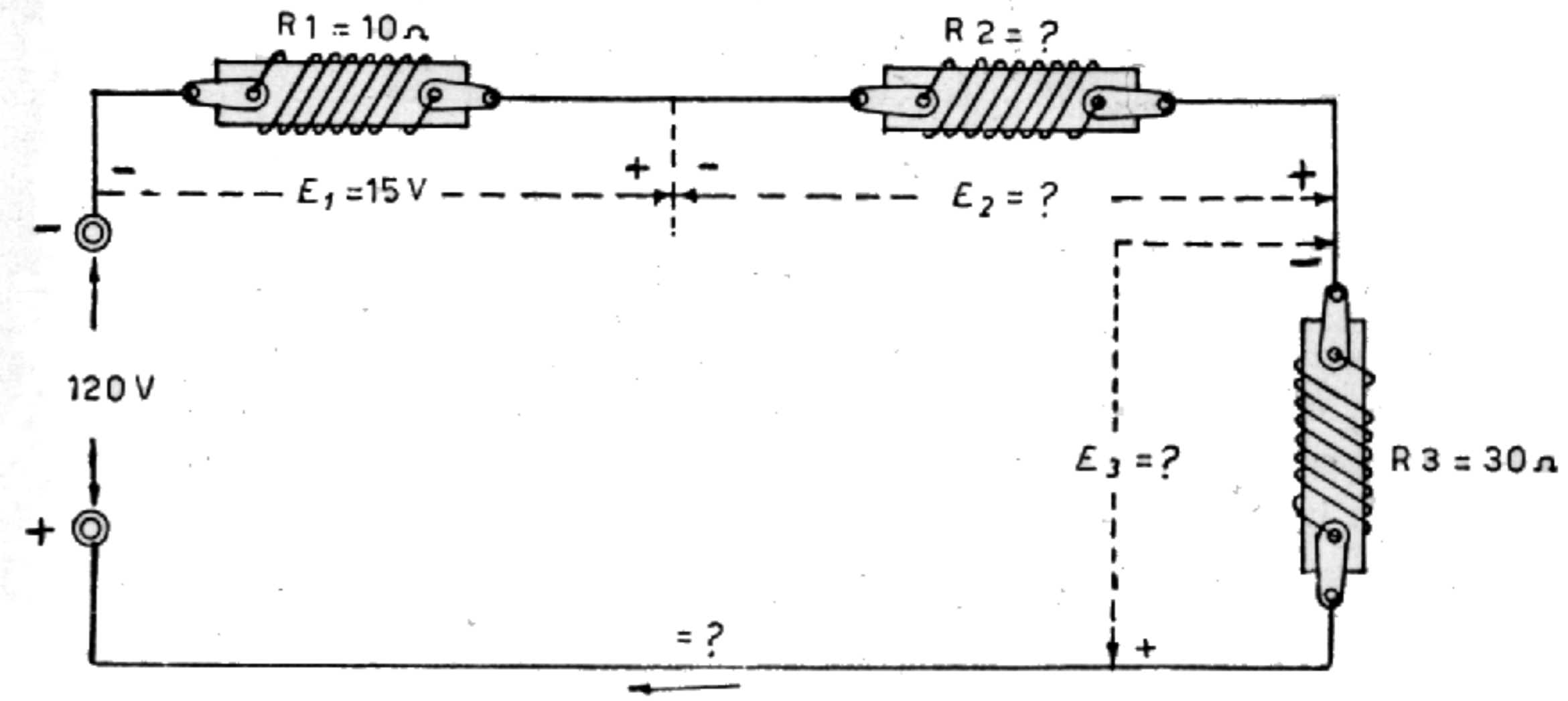


Fig. 2.4. - Esempio di circuito con tre resistenze di basso valore poste in serie.

120 volt. È indicato il valore di due delle resistenze, R_1 di 10 ohm ed R_3 di 30 ohm; non è indicato il valore di R_2 , il quale va determinato in base alla legge di Ohm. Inoltre è indicata la caduta di tensione presente ai capi della resistenza R_1 , mentre non è indicata quella ai capi delle altre due resistenze. Occorre determinare tali cadute di tensione. Infine, è anche da determinare quale sia l'intensità di corrente presente nel circuito.

Va anzitutto tenuto conto del fatto che l'intensità di corrente presente in una delle resistenze è la stessa di quella presente nelle altre due, dato che le resistenze sono in serie. Poichè è noto il valore della resistenza R_1 ed è nota la caduta di tensione ai suoi capi, è facile stabilire quale

sia l'intensità di corrente che la percorre. Conosciuta l'intensità di corrente risulta altrettanto facile determinare quale sia la caduta di tensione ai capi di R_3 .

Una volta nota anche la caduta di tensione ai capi di R_3 rimane da stabilire quale sia quella ai capi di R_2 , ma ciò risulta facile dato che la tensione applicata al circuito si divide ai capi delle tre resistenze, per cui la tensione ai capi di R_2 non può essere altro che la somma delle tensioni ai capi di R_1 e di R_3 , sottratta alla tensione complessiva di 120 volt. Ossia:

$$\text{Tensione complessiva} = E_1 + E_2 + E_3$$

$$E_2 = \text{Tensione complessiva} - (E_1 + E_3).$$

Infine, una volta nota la tensione ai capi della resistenza R_2 è facile conoscere quale sia il suo valore, dato che basta applicare la legge di Ohm, essendo nota anche l'intensità di corrente che la percorre, ossia:

$$\text{Valore della resistenza } R_2 =$$

$$= \text{Tensione ai suoi capi} : \text{Intensità di corrente.}$$

Lo svolgimento di quanto sopra risulta come segue:

$$I = \frac{E_1}{R_1} = \frac{15}{10} = 1,5 \text{ ampere}$$

$$E_3 = 1,5 \times 30 = 45 \text{ volt}$$

$$E_2 = 120 - (15 + 45) = 60 \text{ volt}$$

$$R_2 = 60 : 1,5 = 40 \text{ ohm.}$$

Caduta di tensione ai capi di resistenze in serie.

La fig. 2.5 illustra un altro esempio simile al precedente; in questo caso le resistenze in serie sono sei, tutte di valore noto, ossia $R_1 = 150 \Omega$, $R_2 = 250 \Omega$, $R_3 = 400 \Omega$, $R_4 =$

$= 300 \Omega$, $R_5 = 500 \Omega$ ed $R_6 = 1000 \Omega$. Occorre determinare quale sia la caduta di tensione ai capi di ciascuna di esse. La tensione applicata ai capi dell'intero circuito è nota, è di 520 volt; la resistenza totale del circuito è data dalla somma dei valori delle sei resistenze; l'intensità di corrente risulta dalla legge di Ohm. Conosciuta l'intensità di corrente

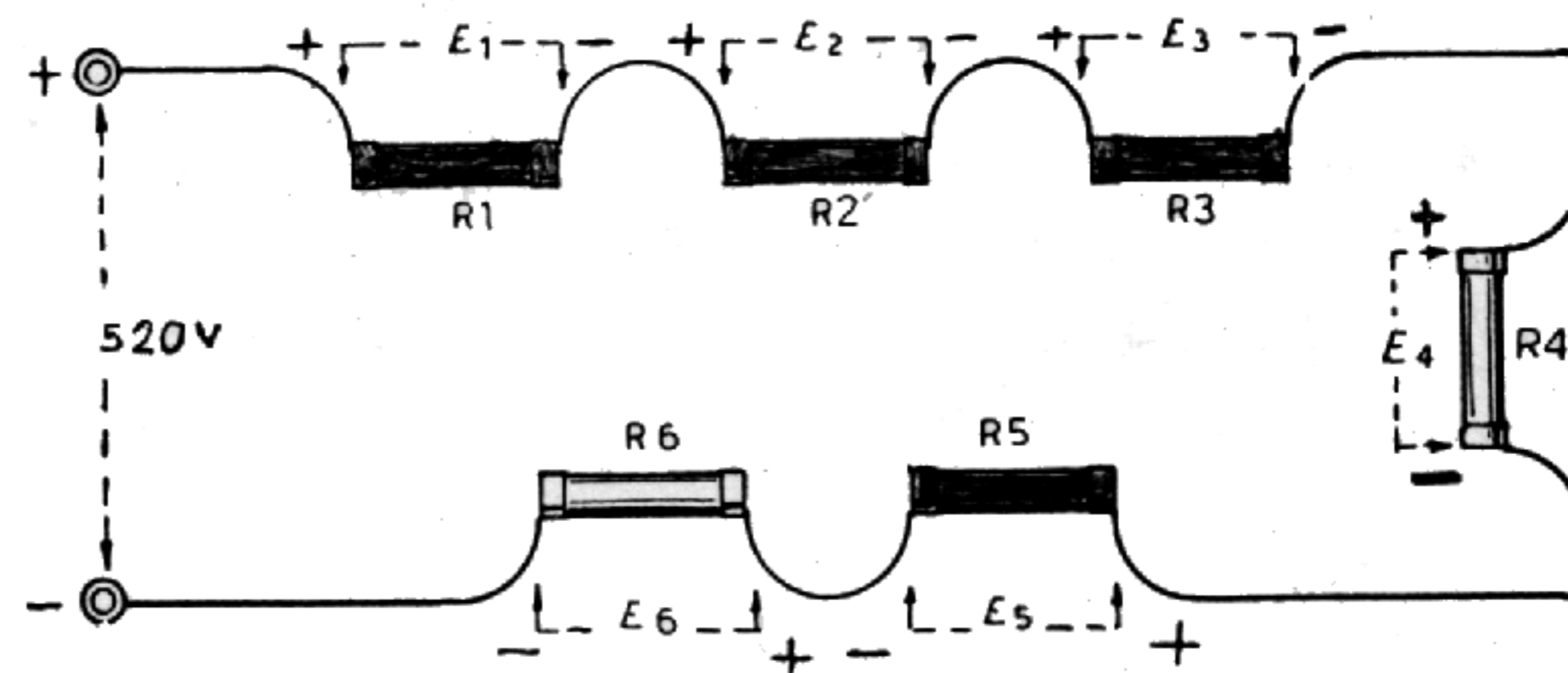


Fig. 2.5. - Esempio di caduta di tensione ai capi di sei resistenze in serie.

e conosciuto il valore di ciascuna delle resistenze, la caduta di tensione ai capi di ciascuna di esse risulta dalla solita formula:

$$\text{Caduta di tensione in volt} =$$

$$= \text{Intensità di corrente in ampere} \times \text{Resistenza in ohm.}$$

Lo svolgimento complessivo è il seguente:

$$R_1 + R_2 + R_3 + R_4 + R_5 + R_6 = 2600 \text{ ohm}$$

$$I = \frac{E}{R} = \frac{520}{2600} = 0,2 \text{ ampere}$$

$$E_1 = I \times R_1 = 0,2 \times 150 = 30 \text{ volt}$$

$$E_2 = I \times R_2 = 0,2 \times 250 = 50 \text{ volt}$$

$$E_3 = I \times R_3 = 0,2 \times 400 = 80 \text{ volt}$$

$$E_4 = I \times R_4 = 0,2 \times 300 = 60 \text{ volt}$$

$$E_5 = I \times R_5 = 0,2 \times 500 = 100 \text{ volt}$$

$$E_6 = I \times R_6 = 0,2 \times 1000 = 200 \text{ volt}$$

Resistenze in parallelo.

La somma di due o più resistenze in parallelo è sempre minore della più piccola delle resistenze; se, ad esempio, una resistenza di 8 ohm viene collegata in parallelo ad altra di 5 ohm, il valore della resistenza complessiva è infe-

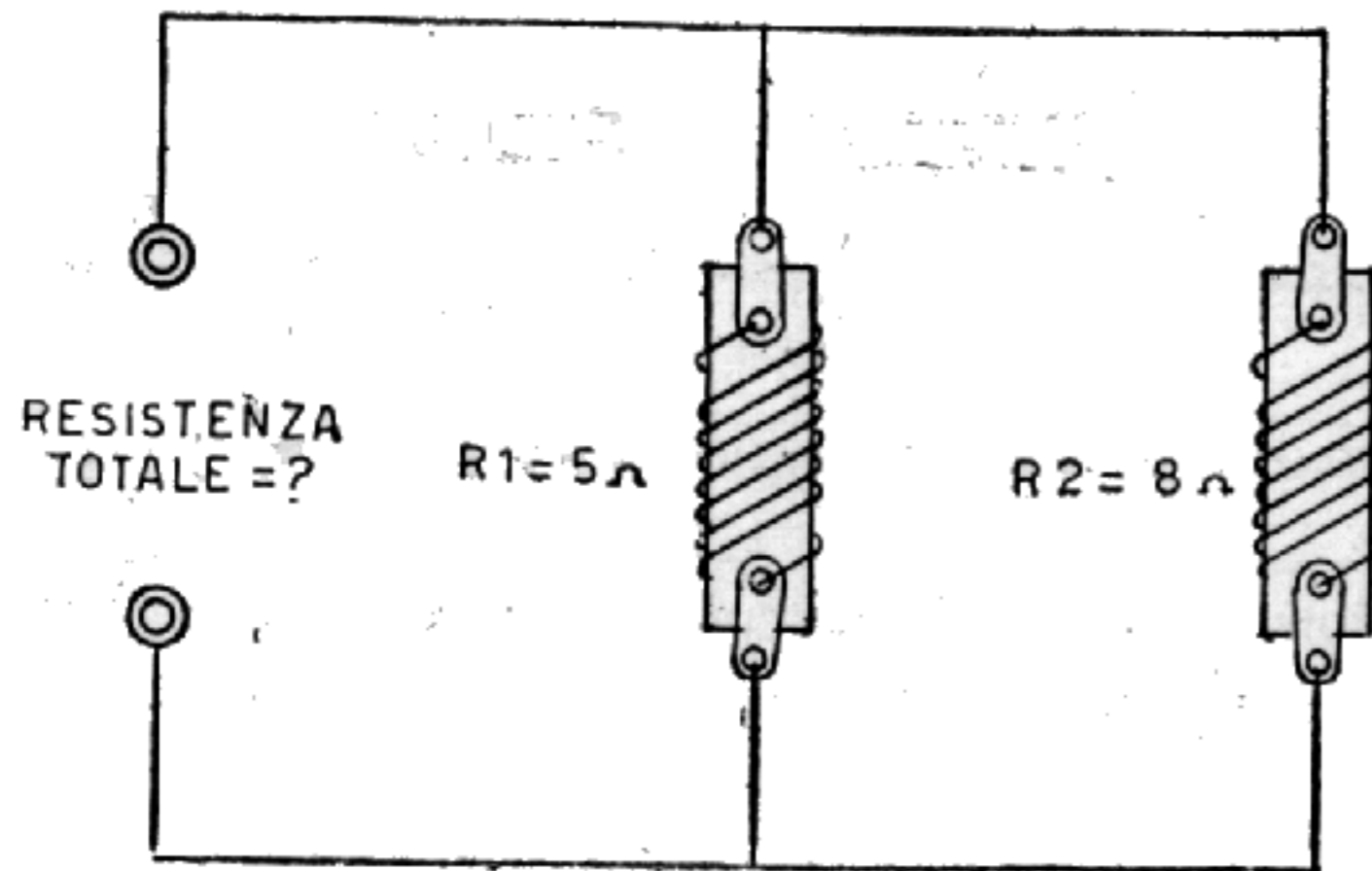


Fig. 2.6. - Due resistenze di basso valore in parallelo.

riore ai 5 ohm. Viene calcolato con la formula seguente (v. fig. 2.6):

$$\text{Resist. complessiva} = \frac{R_1 \times R_2}{R_1 + R_2} = \frac{8 \times 5}{8 + 5} = \frac{40}{13} = 3,07 \text{ ohm.}$$

Per calcolare la resistenza totale di tre resistenze in parallelo, ad esempio quelle di fig. 2.7, in cui $R_1 = 10 \text{ ohm}$, $R_2 = 30 \text{ ohm}$, $R_3 = 70 \text{ ohm}$, si possono utilizzare tre metodi diversi.

A) Metodo della conduttanza:

In base a questo metodo la resistenza totale R è data da:

$$\frac{1}{R} = \frac{1}{10} + \frac{1}{30} + \frac{1}{70} = 0,1 + 0,033 + 0,014 = 0,147 \text{ mho.}$$

Il mho è l'inverso dell'ohm, ed è usato quale unità di misura della conduttanza.

La resistenza totale cercata è data da:

$$1 : \text{conduttanza} = 1 : 0,147 = 6,8 \text{ ohm.}$$

B) Metodo prodotto-somma:

In base a questo metodo si procede come per due re-

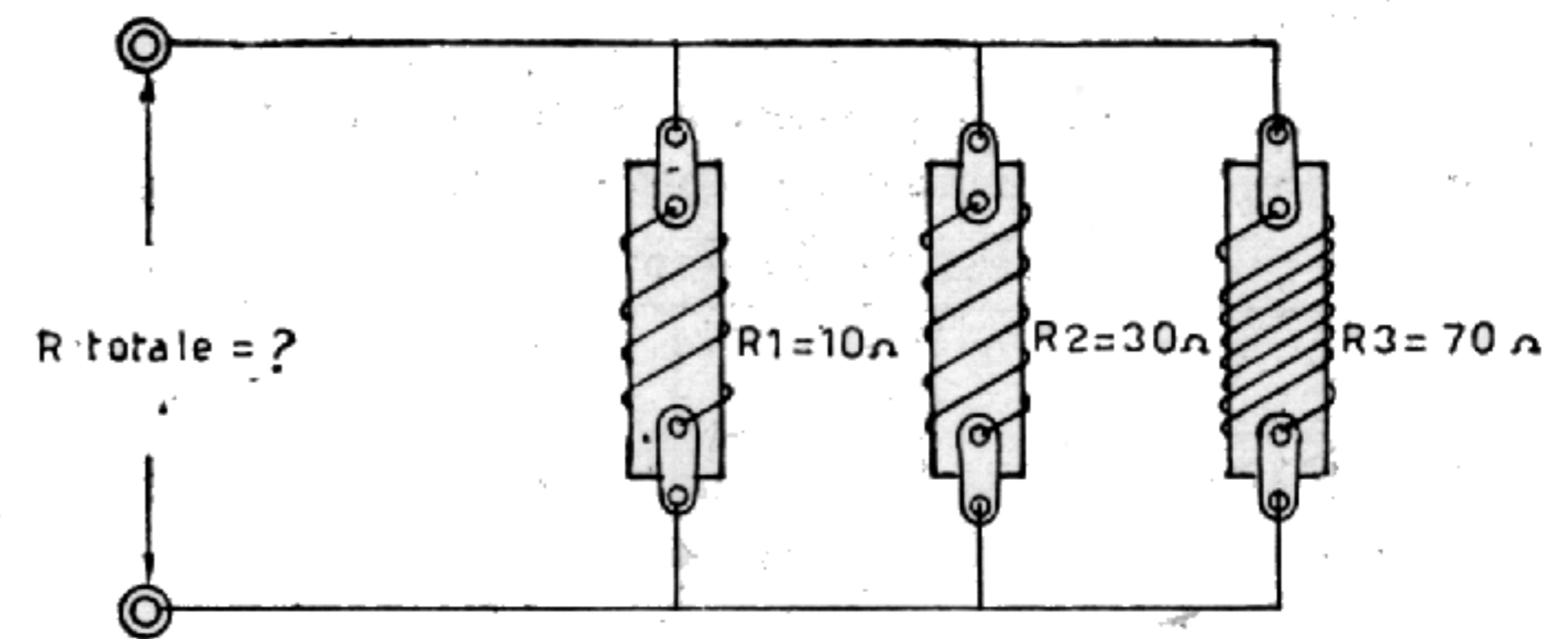


Fig. 2.7. - Tre resistenze di basso valore in parallelo.

sistenze in parallelo, ripetendo due volte l'operazione. Nel caso di fig. 2.7 si trova anzitutto la resistenza equivalente alle resistenze R_1 ed R_2 in parallelo:

$$\frac{R_1 \times R_2}{R_1 + R_2} = \frac{10 \times 30}{10 + 30} = 7,5 \text{ ohm.}$$

Con lo stesso procedimento si cerca quindi il valore della resistenza totale, la quale risulta:

$$R_{tot} = \frac{7,5 \times 70}{7,5 + 70} = 6,8 \text{ ohm.}$$

C) Metodo tensione-corrente:

Si supponga di applicare ai capi delle tre resistenze in serie una tensione qualsiasi, per esempio quella di 210 volt, e si applichi la legge di Ohm per conoscere l'intensità della corrente, nel modo seguente:

- corrente attraverso $R_1 = 210 : 10 = 21$ ampere
- corrente attraverso $R_2 = 210 : 30 = 7$ ampere
- corrente attraverso $R_3 = 210 : 70 = 3$ ampere
- corrente complessiva $= 21 + 7 + 3 = 31$ ampere
- resistenza totale $= 210 : 31 = 6,8$ ohm.

Circuiti a resistenze accoppiate in serie-parallelo.

La fig. 2.8 illustra un esempio di resistenze in serie-parallelo; le resistenze sono sei, parte in serie tra di loro e

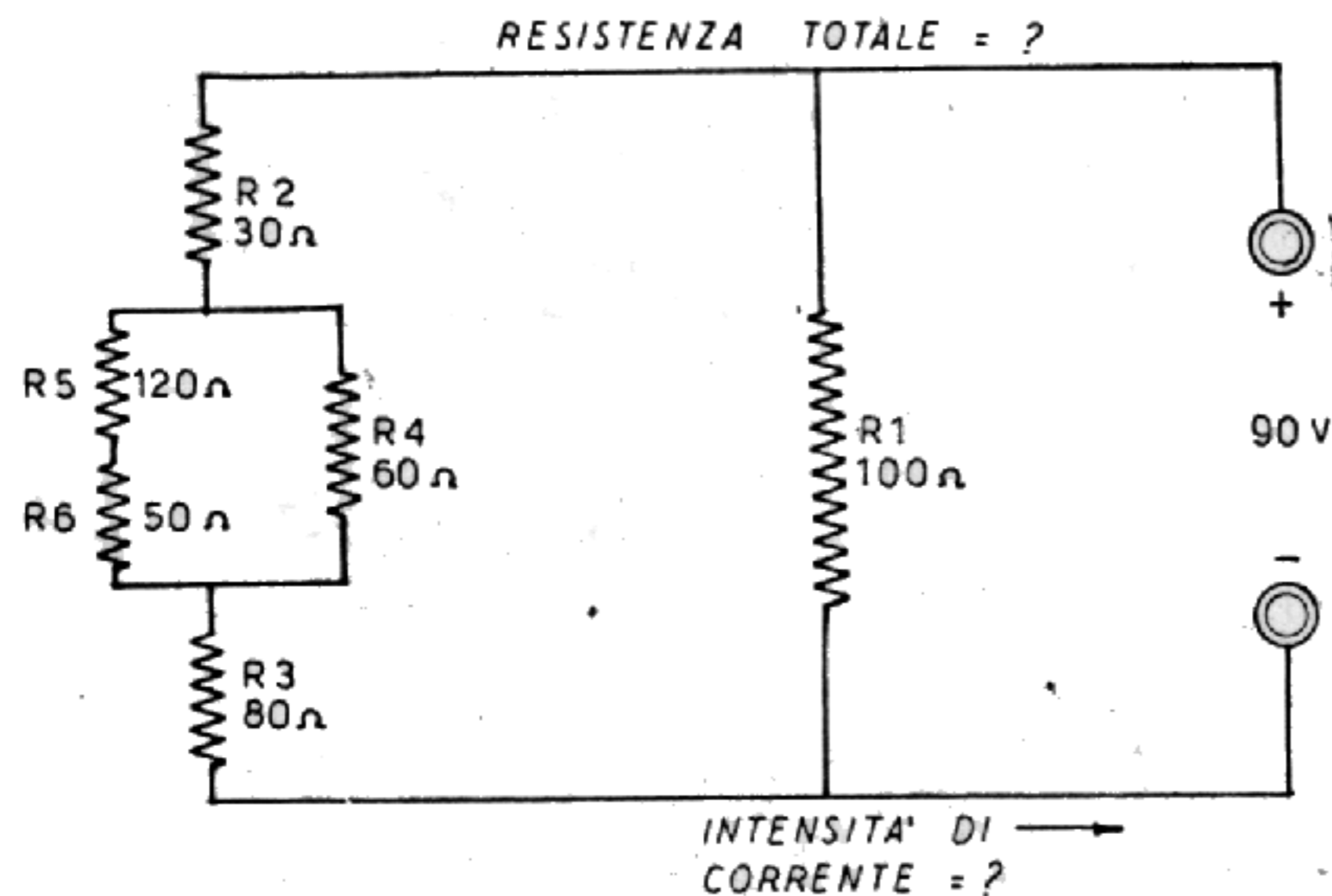


Fig. 2.8. - Esempio di circuito a resistenza in serie ed in parallelo.

parte in parallelo. La tensione applicata al circuito è nota, è noto il valore di ciascuna delle resistenze; occorre deter-

minare la resistenza totale e quindi l'intensità di corrente presente.

La resistenza totale va calcolata tenendo conto che è possibile utilizzare le formule già note, per il calcolo delle resistenze in serie e per quello delle resistenze in parallelo.

Le resistenze R_5 di 120 ohm e R_6 di 50 ohm sono in serie tra di loro; il valore complessivo è di 170 ohm. Esse sono in parallelo alla resistenza R_4 di 60 ohm; il valore complessivo di queste tre resistenze risulta:

$$\frac{170 \times 60}{170 + 60} = \frac{10\ 200}{230} = 44,3 \text{ ohm.}$$

Le due resistenze R_2 di 30 ohm e R_3 di 80 ohm sono in serie alla resistenza complessiva di 44,3 ohm; il valore complessivo è di $30 + 44,3 + 80 = 154,3$ ohm. A sua volta la resistenza R_1 di 100 ohm si trova in parallelo con tutte le altre, il cui valore è di 154,3 ohm. Si tratta di calcolare il valore risultante:

$$\frac{154,3 \times 100}{154,3 + 100} = 60,7 \text{ ohm.}$$

Poichè la tensione applicata all'intero circuito è di 120 volt, l'intensità di corrente è data da $120 : 60,7 =$ circa 2 ampere.

Un altro esempio è quello di fig. 2.9. Sono noti i valori delle sei resistenze in serie-parallelo ed è nota la tensione applicata al circuito. Sono da determinare la resistenza totale e l'intensità di corrente. Le resistenze R_5 di 120 ohm ed R_6 di 50 ohm sono in serie; il valore complessivo di 170 ohm è in parallelo con la resistenza R_4 di 60 ohm. La resistenza complessiva è di 44,30 ohm; essa si trova in serie con le due resistenze R_2 di 30 ohm ed R_3 di 80 ohm. Risulta che la resistenza R_1 di 100 ohm è in parallelo con altra il cui valore è di $44,3 + 30 + 80 = 154,3$ ohm. La resistenza totale

del circuito, costituita dalle resistenze in parallelo di 154,3 ohm e di 100 ohm, è di 60,7 ohm, come nell'esempio pre-

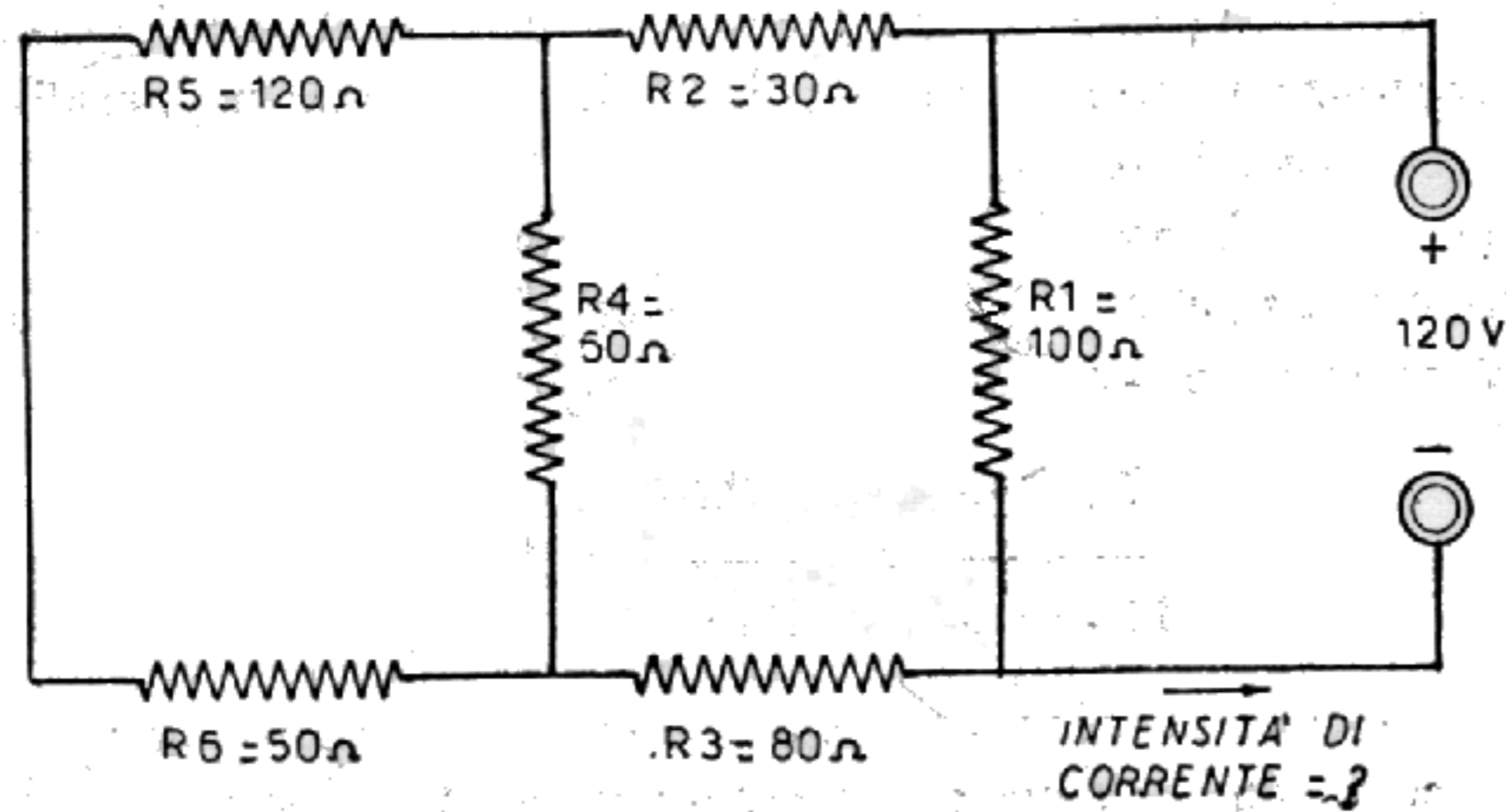


Fig. 2.9. - Circuito a resistenze per il calcolo della resistenza totale per l'intensità di corrente.

cedente. Poichè la tensione è di 90 volt, ed essendo la resistenza totale di 60,7 ohm, l'intensità di corrente è di $90 : 60,7 = 1,48$ ampere.

Il collegamento delle resistenze.

La fig. 2.10 mostra un esempio di cinque resistenze come possono risultare collegate in pratica, ed il corrispondente circuito elettrico. Negli apparecchi radio, le resistenze sono disposte una a fianco dell'altra, solo se sono montate sopra una *basetta isolante*, con funzione di porta-resistenze. I collegamenti vengono effettuati a parte, quando la basetta con le resistenze viene inserita nel circuito dell'apparecchio radio.

La fig. 2.11 indica un esempio di come possono venir collegate più resistenze, senza basette isolanti, in un apparecchio radio. In questo caso le varie resistenze sono disposte senza alcun ordine geometrico, onde utilizzare lo

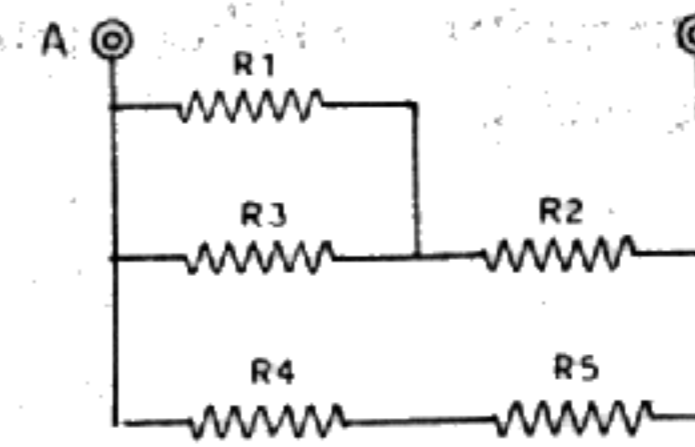
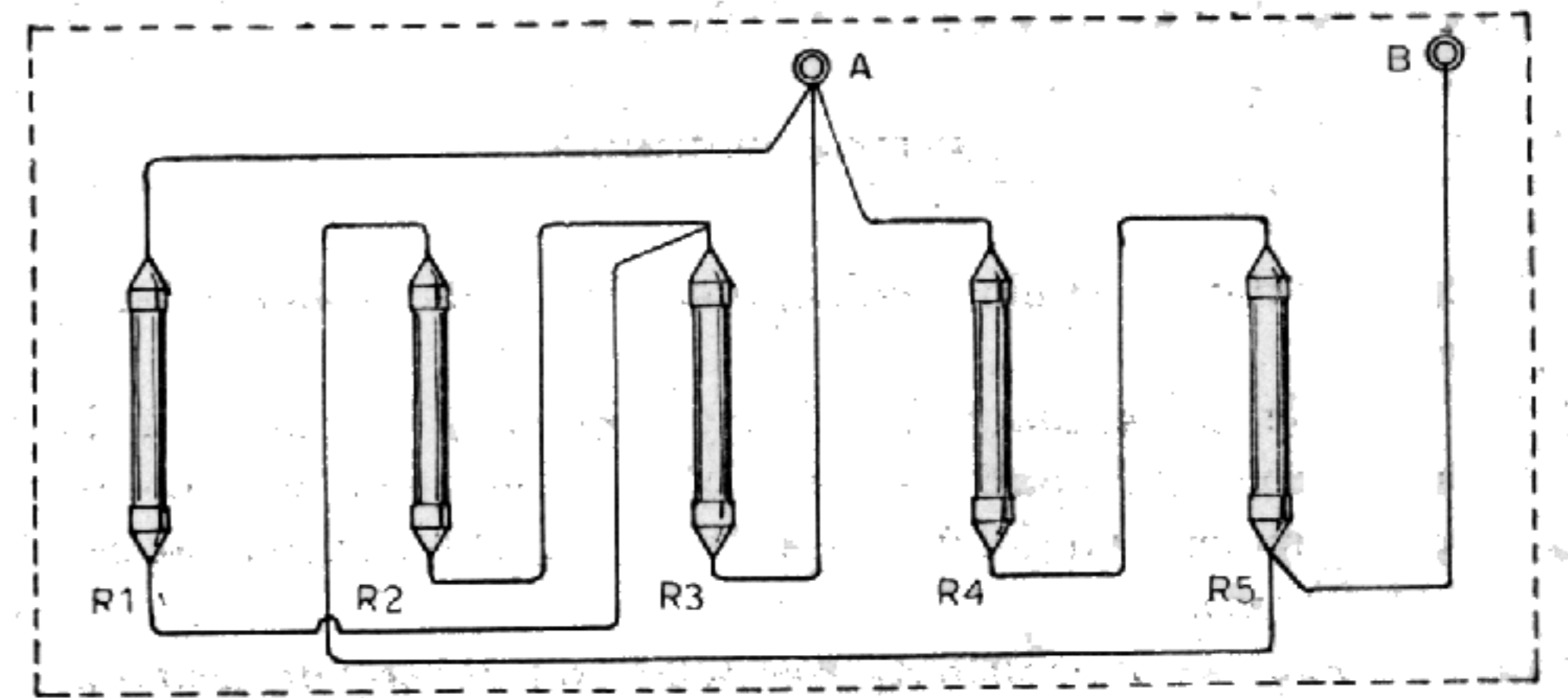


Fig. 2.10. - Esempio di collegamento di resistenze.

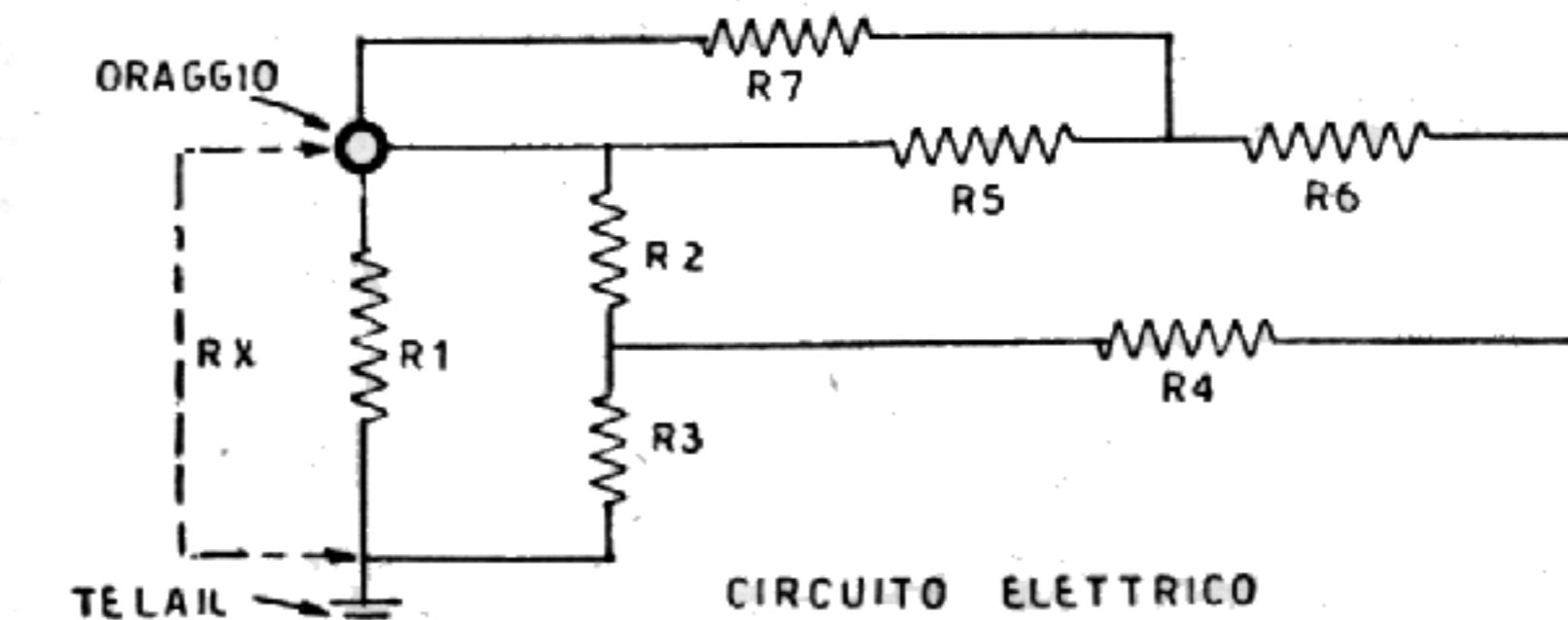
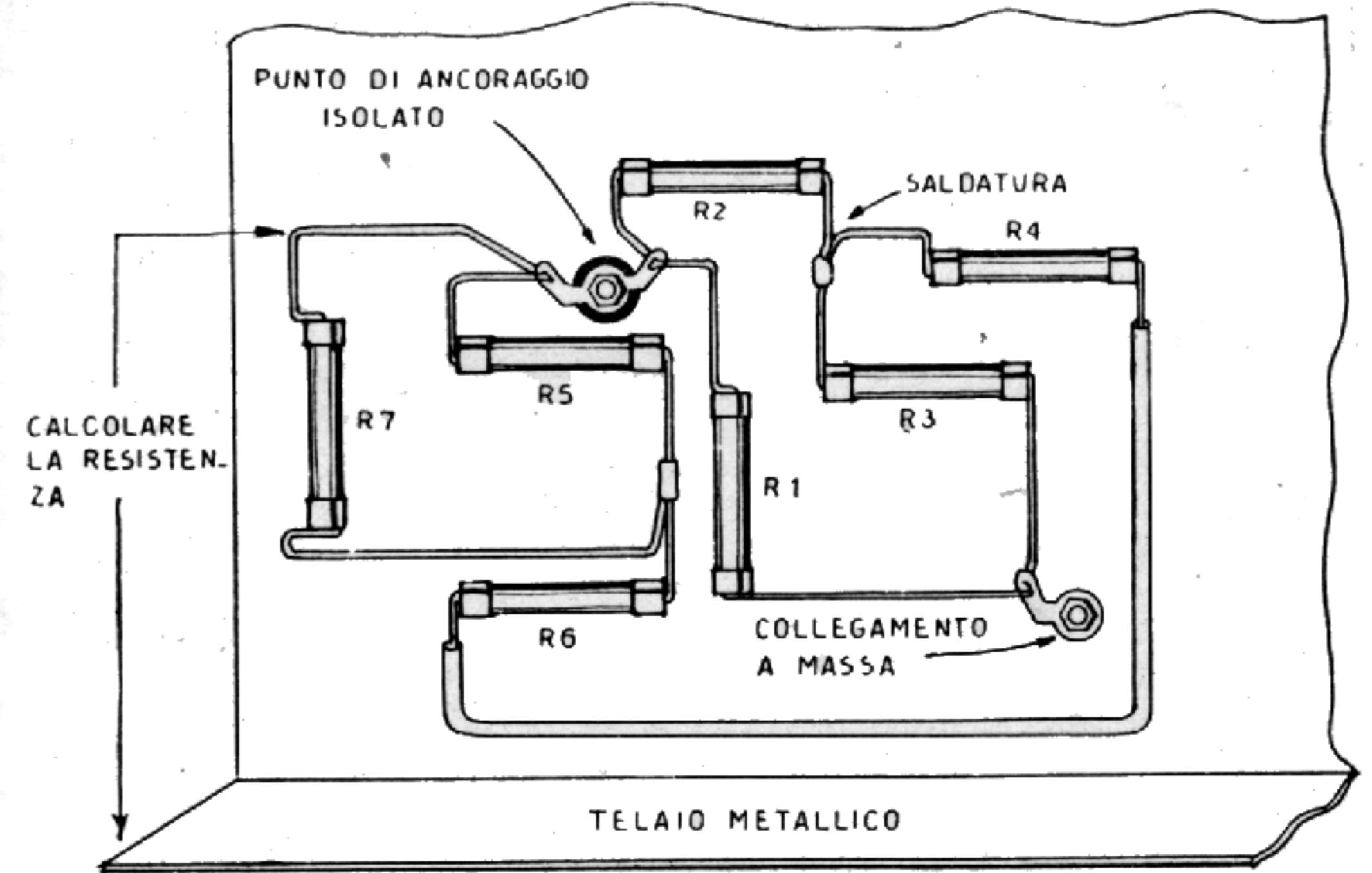


Fig. 2.11. - Ancoraggio e messa a massa di più resistenze.

spazio sotto il telaio dell'apparecchio, nel miglior modo possibile.

In alcuni apparecchi, il telaio metallico è usato quale ritorno comune, onde evitare troppi collegamenti. Tale ritorno comune vien detto massa. La fig. 2.11 mostra un esempio di massa.

Qualora più resistenze debbano venir collegate insieme, si usa saldarle ad una linguetta metallica isolata dal telaio. Vien detta *punto di ancoraggio*.

DIVISORI DI CORRENTE E DIVISORI DI TENSIONE

DIVISIONE DI CORRENTE

La divisione della corrente nei circuiti a resistenza.

Nei circuiti in cui le resistenze sono tutte in serie, l'intensità della corrente è la stessa in ogni parte dei circuiti, in quanto non vi è divisione della corrente stessa. Qualora siano presenti due o più resistenze in parallelo, o in serie-parallelo, la corrente si divide in due o più rami. Se le resistenze sono tutte dello stesso valore, la corrente si divide in parti eguali; se, invece, le resistenze in parallelo sono di valore diverso la corrente si divide in parti non eguali, secondo il principio seguente: l'intensità della corrente nelle resistenze è *inversamente proporzionale* al valore di ciascuna di esse. Maggiore è il valore della resistenza, minore è l'intensità della corrente che la percorre, e viceversa.

La fig. 3.1 illustra un esempio di circuito con due resistenze in parallelo, R_1 di 8 ohm ed R_2 di 5 ohm. La tensione applicata ai capi di questo circuito è di 10 volt; occorre determinare l'intensità della corrente totale e l'intensità delle due correnti in cui essa si divide, I_1 e I_2 .

Occorre anzitutto tener presente che:

$$\frac{\text{Intensità di corrente in } R_1}{\text{Intensità di corrente in } R_2} = \frac{\text{Valore della resistenza } R_2}{\text{Valore della resistenza } R_1}$$

L'intensità delle due correnti I_1 e I_2 risulta come segue:

$$\begin{aligned} \text{Intensità di corrente in } R_1 &= \frac{\text{Tensione applicata al circuito}}{\text{Valore della resistenza } R_1} = \\ &= 10 : 8 = 1,25 \text{ ampere.} \end{aligned}$$

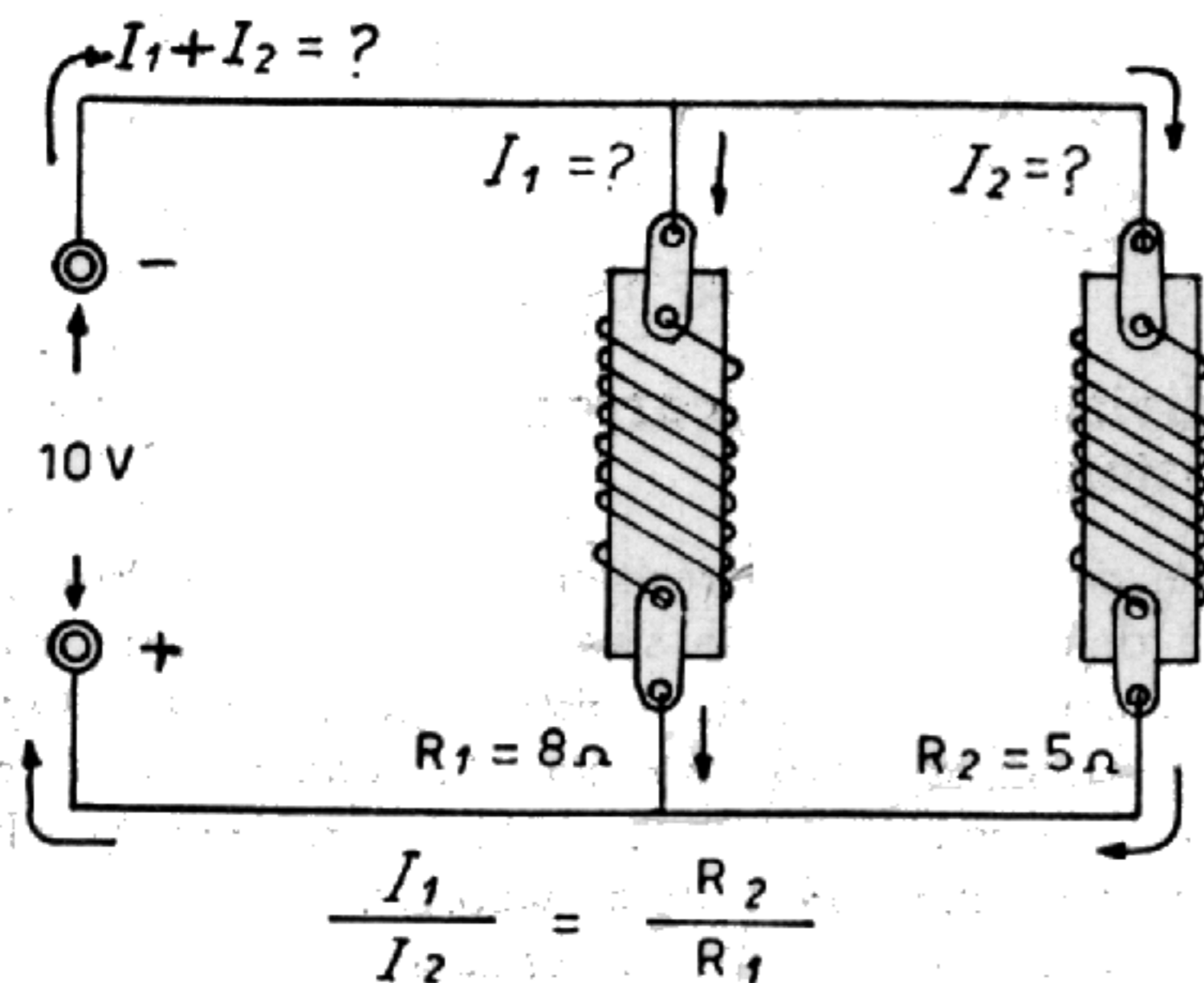


Fig. 3.1. - Divisione della corrente in due resistenze in parallelo.

Nello stesso modo si ottiene:

$$\text{Intensità di corrente in } R_2 = 10 : 5 = 2 \text{ ampere.}$$

Infatti,

$$5 \text{ ohm} : 8 \text{ ohm} = 1,25 \text{ ampere} : 2 \text{ ampere.}$$

La corrente totale nel circuito è:

$$\text{Corrente totale} = I_1 + I_2 = 1,25 + 2 = 3,25.$$

La fig. 3.2 illustra un altro esempio. Il circuito comprende tre resistenze in parallelo, R_1 di 80 ohm, R_2 di 120 ohm e R_3 di 180 ohm. Applicando le formule indicate risulta che

l'intensità di corrente in R_1 è di 3 ampere, quella in R_2 è di 2 ampere, quella in R_3 è di 1,33 ampere, dato che la tensione applicata al circuito è di 240 volt. La corrente totale presente nel circuito è di

$$3 + 2 + 1,33 = 6,33 \text{ ampere.}$$

Essendo nota la tensione, ed essendo ora nota anche l'intensità di corrente è facile conoscere quale sia il valore

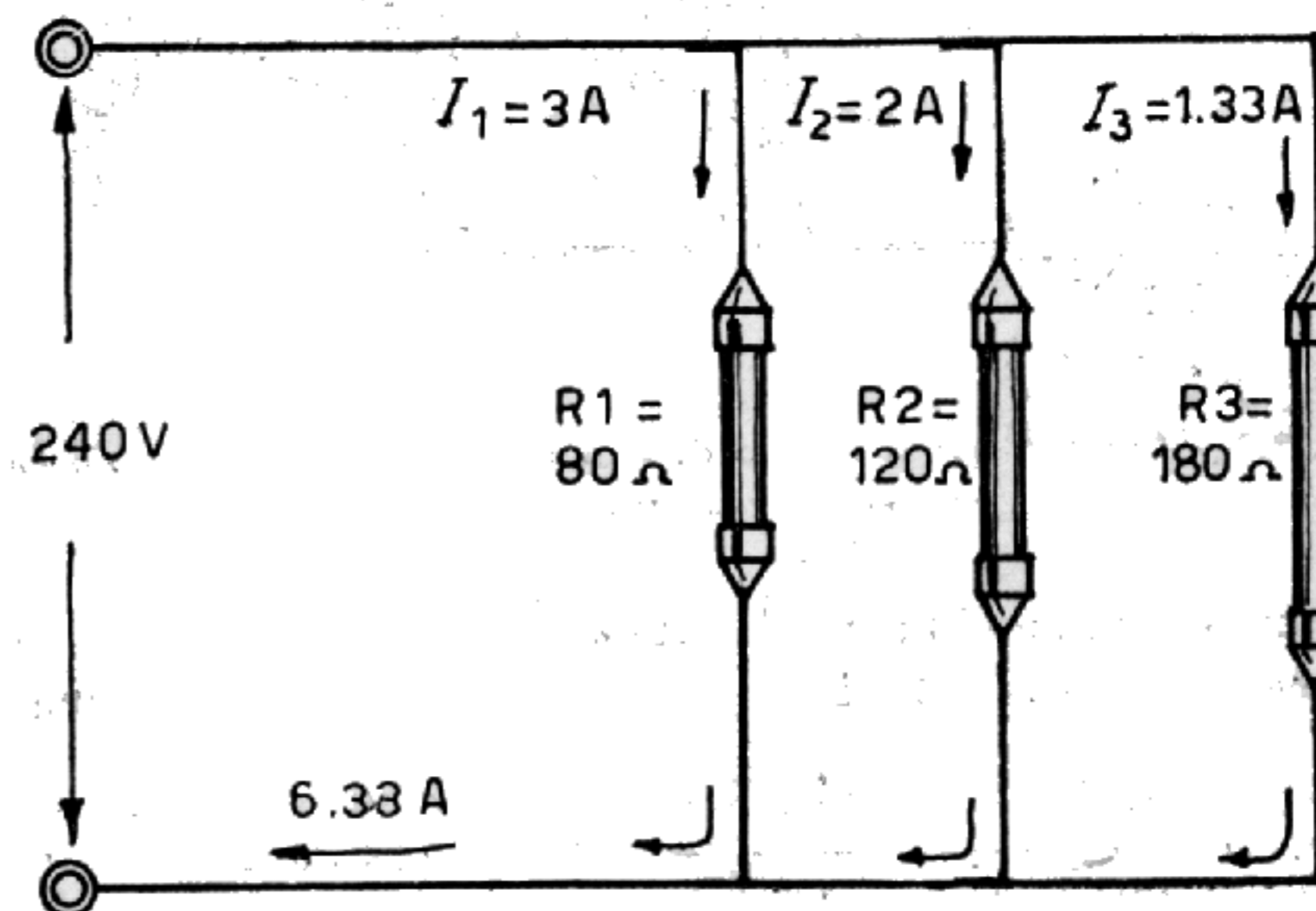


Fig. 3.2. - Divisione della corrente in tre resistenze in parallelo.

della resistenza totale, utilizzando la legge di Ohm, senza dover ricorrere a formule più complesse.

Divisione della corrente nei circuiti in serie-parallelo.

Nel circuito di fig. 3.3 sono indicate cinque resistenze, tre delle quali sono in parallelo; occorre calcolare l'intensità di corrente in ciascuna delle cinque resistenze. Va anzitutto calcolato il valore della resistenza complessiva con

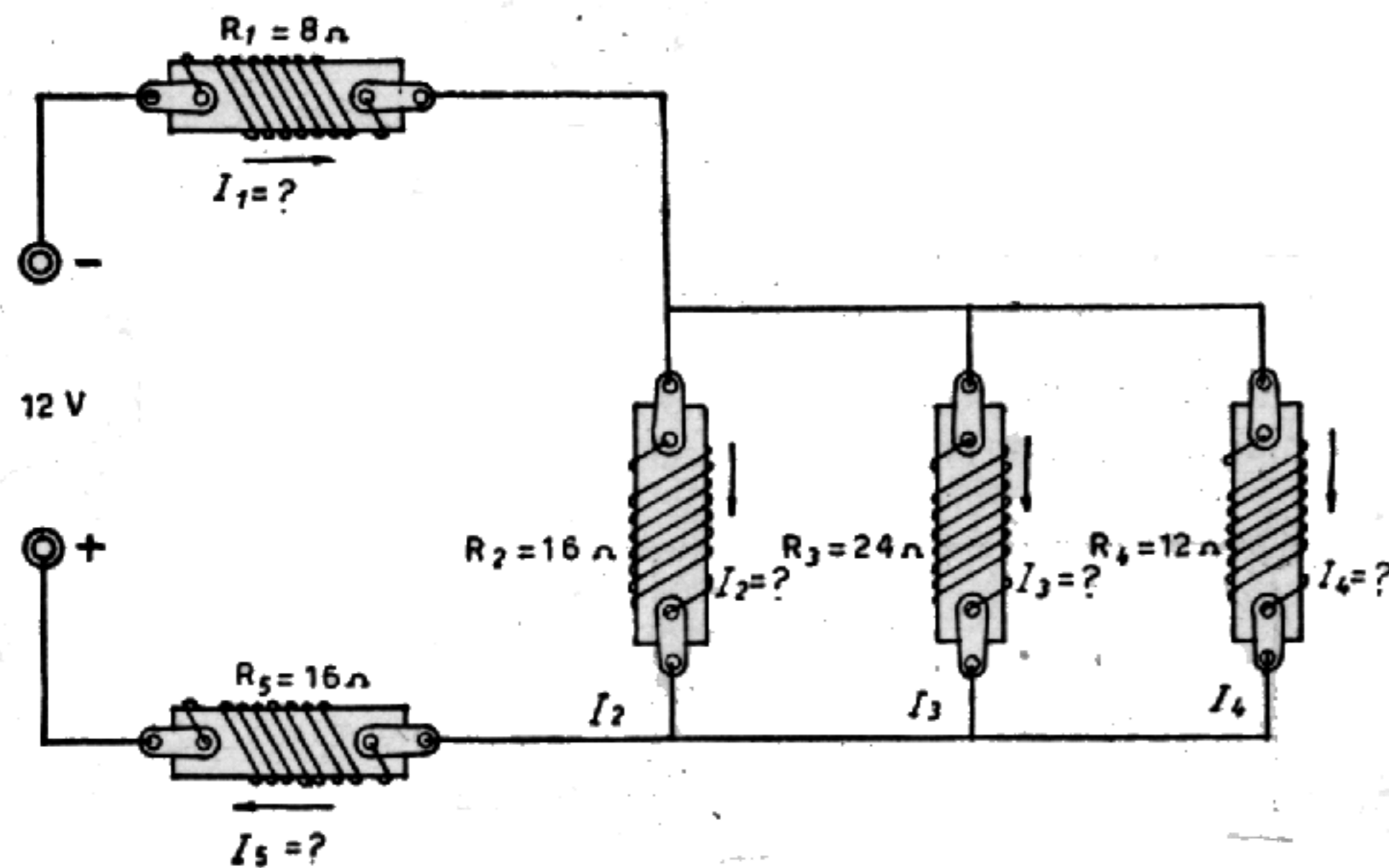


Fig. 3.3. - Esempio per il calcolo della divisione di corrente in circuito a resistenza.

le solite formule. Poichè il valore delle tre resistenze in parallelo è di $R_2 = 16 \Omega$, $R_3 = 24 \Omega$ ed $R_4 = 12 \Omega$, risulta:

$$a) \frac{R_2 \times R_3}{R_2 + R_3} = \frac{16 \times 24}{16 + 24} = 9,1 \text{ ohm circa;}$$

$$b) \frac{9,1 \times 12}{9,1 + 12} = 5,17 \text{ ohm, resistenza equivalente.}$$

La resistenza totale del circuito risulta perciò la seguente:

$$\text{Resistenza totale} = 8 \text{ ohm} + 16 \text{ ohm} + 5,17 \text{ ohm} = 29,17 \text{ ohm.}$$

La tensione ai capi del circuito è di 12 volt, per cui, in base alla legge di Ohm, l'intensità di corrente è di $12 : 29,17 = 0,407$ ampere. Le resistenze R_1 e R_5 sono percorse dalla stessa corrente, quella di 0,407 ampere.

La caduta di tensione ai capi della resistenza R_1 è data da $8 \text{ ohm} \times 0,407 \text{ ampere} = 3,25 \text{ volt}$.

La caduta di tensione ai capi della resistenza R_5 è data da $16 \times 0,407 = 6,51 \text{ volt}$.

La caduta di tensione ai capi delle tre resistenze in parallelo è data da

$$12 - (3,25 + 6,51) = 12 - 9,76 = 2,24 \text{ volt.}$$

Le correnti risultano come segue:

$$I_2 = 2,24 : 16 = 0,14 \text{ ampere}$$

$$I_3 = 2,24 : 24 = 0,09 \text{ ampere}$$

$$I_4 = 2,24 : 12 = 0,18 \text{ ampere.}$$

Resistenze in ponte non bilanciato. Divisione della corrente.

La fig. 3.4 mostra un esempio di resistenze collegate a ponte, in quanto la resistenza R_4 fa da ponte tra la coppia inferiore costituita dalle resistenze R_1 ed R_5 , e la coppia superiore, formata dalle resistenze R_2 ed R_3 . Il ponte non è bilanciato in quanto le correnti che percorrono le due braccia non sono eguali.

La tensione applicata al circuito è di 200 volt. Sono indicati in figura i valori delle cinque resistenze. Sono da calcolare: l'intensità di corrente totale, l'intensità di corrente in ciascuna delle resistenze, e la resistenza totale del circuito. Il calcolo risulta piuttosto laborioso e richiede conoscenza delle operazioni algebriche minori.

Nelle formule seguenti sono riportati i valori in ohm delle cinque resistenze. La corrente che percorre la resistenza R_5 è indicata con I_1 , quella che percorre la resistenza R_3 è data dalla intensità di corrente totale, meno quella che percorre R_5 , ossia la resistenza R_3 è percorsa da una corrente eguale a $I - I_1$. La corrente che percorre la resistenza

R_4 è indicata con I_2 . La resistenza R_1 è percorsa da una corrente eguale a $I_1 - I_2$.

In base alla legge di Ohm risulta che:

$$(R_5 \times I_1) + [R_1 \times (I_1 - I_2)] = 200 \text{ volt.}$$

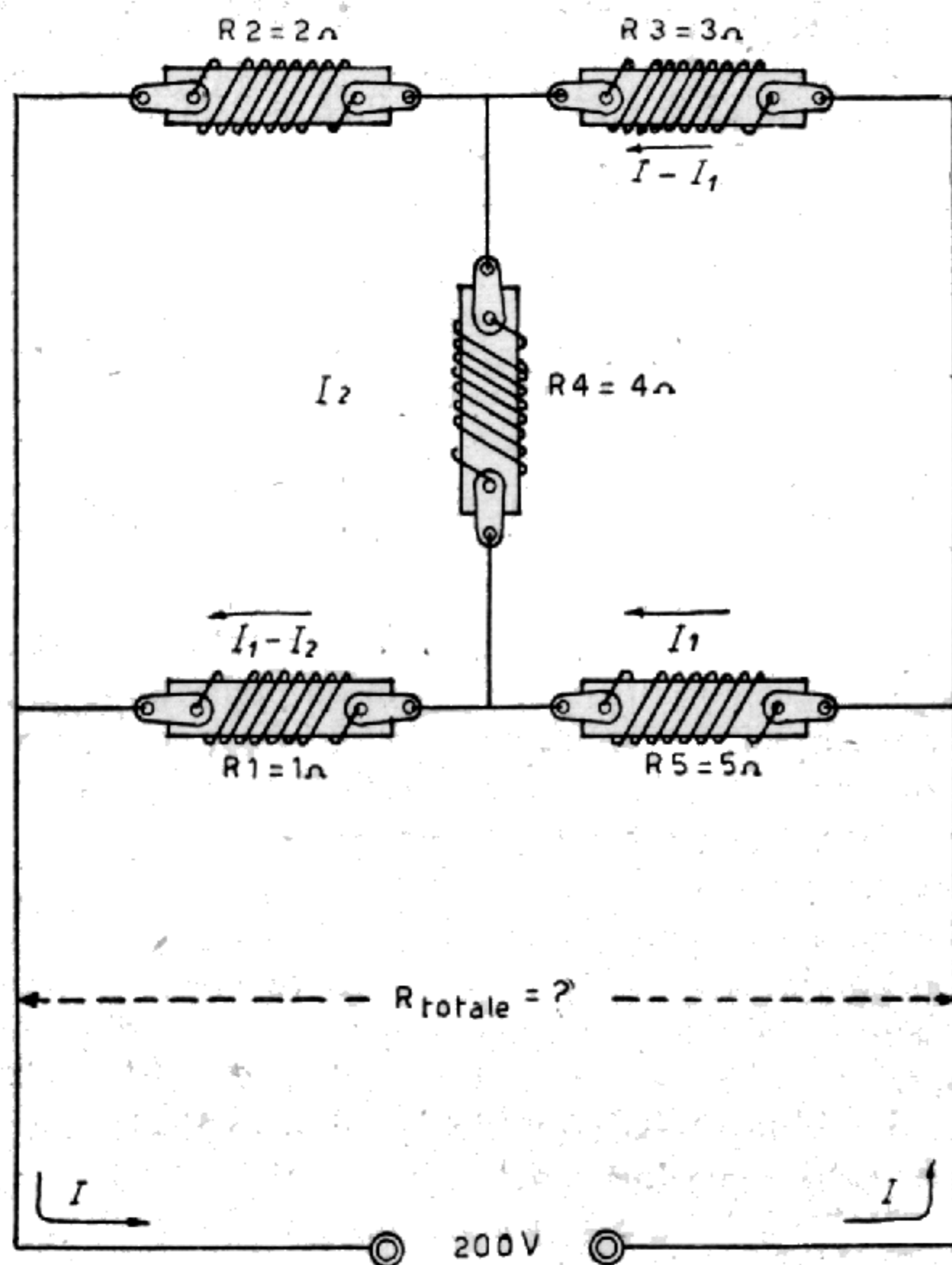


Fig. 3.4. - Circuito a resistenze collegate a ponte.

Poichè $R_5 = 5$ ohm ed $R_1 = 1$ ohm, si ottiene la seguente equazione:

$$(5 \times I_1) + (I_1 - I_2) = 200 \text{ volt.}$$

Nello stesso modo risulta:

$$3 \times (I - I_1) + 2 \times (I - I_1 + I_2) = 200 \text{ volt}$$

$$3 \times (I - I_1) = (5 \times I_1) + (4 \times I_2).$$

Le tre equazioni indicate possono venir semplificate nel modo seguente:

- a) $6 I_1 - I_2 = 200$
- b) $5 I - 5 I_1 + 2 I_2 = 200$
- c) $-3 I + 8 I_1 + 4 I_2 = 0.$

Se si moltiplica per 2 l'equazione b) e la si sottrae dall'equazione c) si ottiene:

$$\begin{array}{r} 10 I - 10 I_1 + 4 I_2 = 400 \\ - 3 I + 8 I_1 + 4 I_2 = 0 \\ \hline d) \quad 13 I - 18 I_1 = 400 \end{array}$$

Se, nello stesso modo, si moltiplica per 2 l'equazione a) e la si somma a b) si ottiene:

$$\begin{array}{r} 12 I_1 - 2 I_2 = 400 \\ 5 I - 5 I_1 + 2 I_2 = 200 \\ \hline e) \quad 5 I - 7 I_1 = 600 \end{array}$$

Per poter conoscere il valore della corrente totale I si può ricorrere al seguente artificio: moltiplicare per 7 l'equazione d) e moltiplicare per 18 l'equazione e); infatti, si ottiene:

- f) $91 I - 126 I_1 = 2800$
- g) $90 I - 126 I_1 = 10800$

poichè in queste due equazioni vi è lo stesso valore di I_1 , ossia tanto nell'una quanto nell'altra vi sono $126 I_1$, basta

sommarle per ottenere il solo valore di I :

$$\begin{array}{r} 91 I - 126 I_1 = 2800 \\ 90 I + 126 I_1 = 10800 \\ \hline 181 I = 13600 \end{array}$$

per cui:

$$I = 13600 : 181 = 75,14 \text{ ampere}$$

dopo di che si ottiene:

$$R = 200 : 75,14 = 2,66 \text{ ohm.}$$

Inoltre, dalla equazione e) si ricava:

$$I_1 = (-600 + 375,5) : 7 = -32,07$$

e dalla equazione a) si ricava la corrente che percorre la resistenza R_4 :

$$I_2 = -200 + 192,24 = -7,76.$$

Considerando i valori reali dei due numeri precedentemente ottenuti, possiamo concludere che: $I_1 = 32,07$ ampere e $I_2 = 7,76$ ampere.

II

DIVISORI DI TENSIONE

Divisione della tensione in circuiti a resistenza.

La divisione della tensione mediante resistenza è di grande importanza, poichè negli apparecchi radio vi è una sola tensione massima disponibile, la *tensione anodica di alimentazione*, mentre sono necessarie numerose tensioni minori; è quindi indispensabile provvedere alla divisione della tensione anodica.

Il concetto di *caduta di tensione* ai capi di una resistenza

è già stato illustrato nel capitolo precedente. È stato anche già detto che le varie cadute di tensione, dovute alle varie resistenze presenti in circuito, sommate insieme corrispondono alla tensione massima, ossia a quella applicata al circuito. La caduta di tensione provocata da una resistenza, ossia la tensione misurabile ai suoi capi, è *direttamente pro-*

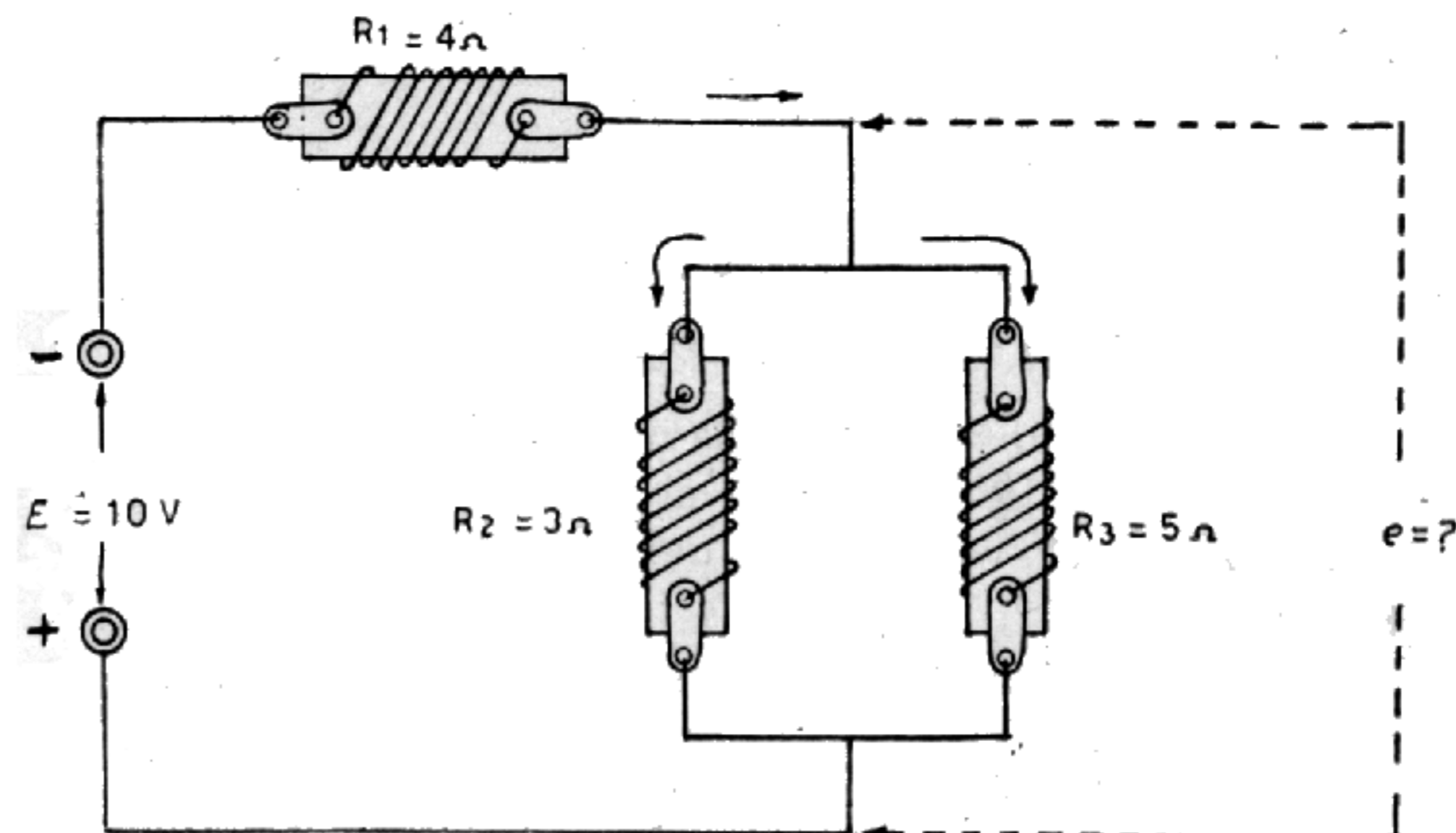


Fig. 3.5. - Esempio di divisore di tensione.

porzionale al suo valore. Più alto è il valore della resistenza, più alta è la tensione ai suoi capi. Se la resistenza è di valore infinito, tutta la tensione disponibile è presente ai suoi capi, ciò che avviene in caso di interruzione del circuito. Nella resistenza non è presente alcuna intensità di corrente, data l'interruzione, quindi per la legge di Ohm, tutta la tensione è presente ai capi dell'interruzione.

Un esempio è dato dalla fig. 3.5. La tensione massima disponibile ai capi del circuito è $E = 10$ volt. Il circuito è formato da tre resistenze, R_1 di 4 ohm, R_2 di 3 ohm ed R_3 di 5 ohm. Le resistenze R_2 ed R_3 sono in parallelo tra di loro, ed in serie alla resistenza R_1 . Occorre determinare la ten-

sione e presente ai capi delle due resistenze in parallelo. Va anzitutto cercato il valore delle due resistenze in parallelo, con la solita formula:

$$R = \frac{R_2 \times R_3}{R_2 + R_3} = \frac{3 \times 5}{3 + 5} = 1,875 \text{ ohm.}$$

Risulta allora:

$$e = E \frac{R}{R + R_1} = 10 \times \frac{1,875}{1,875 + 4} = 10 \times 0,319 = 3,19 \text{ volt.}$$

La tensione di 10 volt risulta dunque divisa in due parti, una di $10 - 3,19 = 6,81$ volt ai capi della resistenza R_1 , ed una di 3,19 volt ai capi delle resistenze in parallelo R_2 ed R_3 .

Con questi dati è facile conoscere quale sia l'intensità totale di corrente, e quale intensità abbiano le correnti presenti in R_2 ed in R_3 .

Divisore di tensione a due resistenze.

È di basilare importanza, data la vasta applicazione negli apparecchi radio. Un esempio è indicato dalla fig. 3.6. Data la tensione E è necessario poter disporre di una tensione minore e , ed a tale scopo la tensione E viene divisa mediante due resistenze, R_1 ed R_2 . La tensione minore e risulta disponibile ai capi della resistenza R_1 . La formula del divisore di tensione è la seguente:

$$e = E \times \frac{R_1}{R_1 + R_2}$$

Nella stessa figura è indicato un esempio pratico. La re-

sistenza R_1 è di 4 ohm, la R_2 è di 8 ohm, mentre la tensione disponibile E è di 10 volt. Risulta:

$$e = 10 \times \frac{4}{4 + 8} = 3,3 \text{ volt.}$$

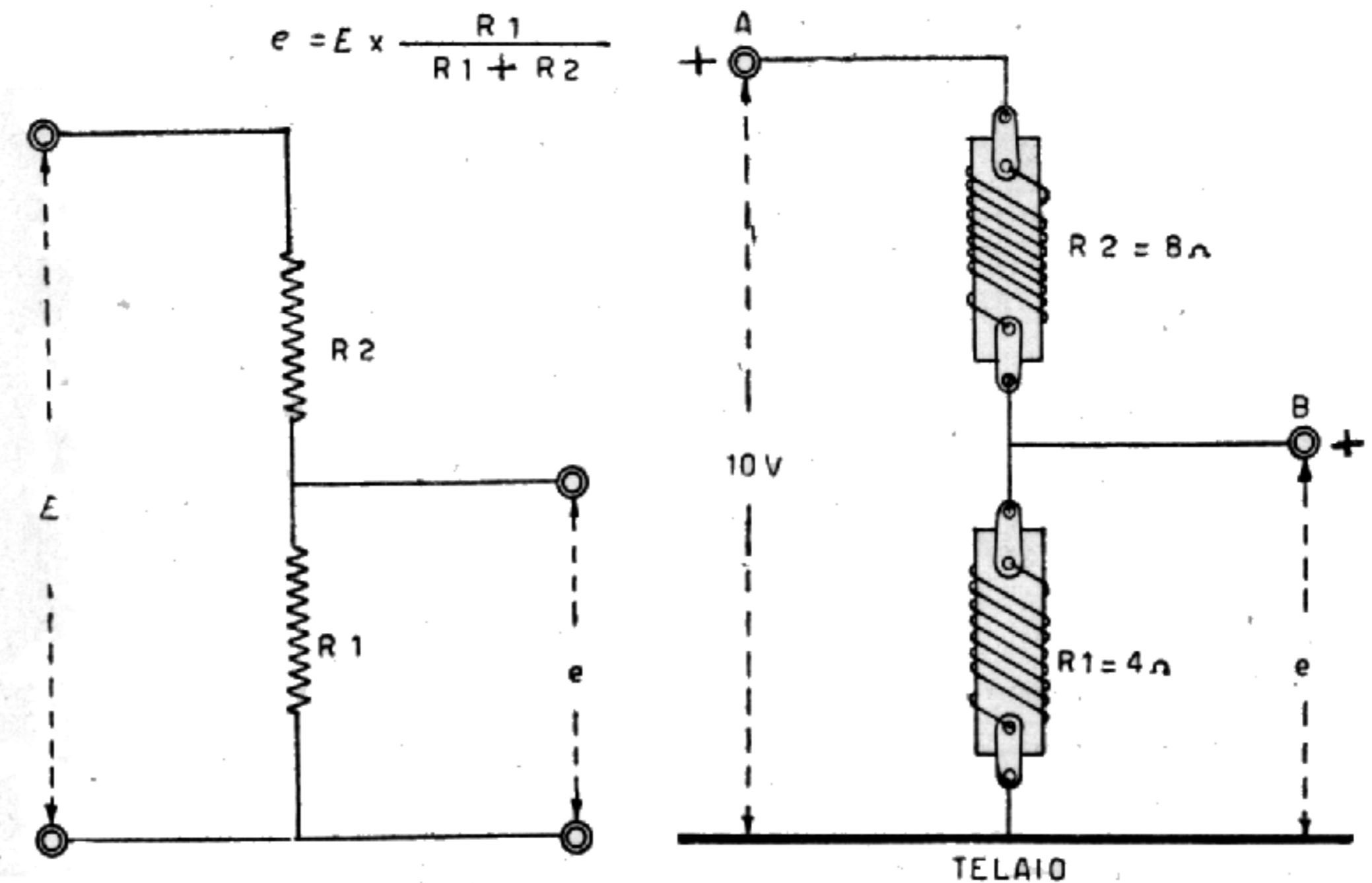


Fig. 3.6. - Principio del divisore di tensione.

La tensione E è presente tra il punto A ed il telaio, ossia tra A e massa; la tensione minore e è presente tra il punto B ed il telaio, ossia tra B e massa.

Nell'esempio fatto, le due resistenze sono di basso valore; in pratica sono usati tanto divisori con resistenze di basso valore, quanto divisori con resistenze di alto valore. È detto in seguito quando sono utili i primi e quando sono utili i secondi.

Il divisore di tensione senza carico.

Negli apparecchi radio sono in uso divisori di tensione dai quali non viene prelevata praticamente alcuna intensità di corrente; ossia senza assorbimento di corrente. Se dal divisore di tensione non viene prelevata corrente, esso vien detto *divisore di tensione senza carico*. Un esempio è quello

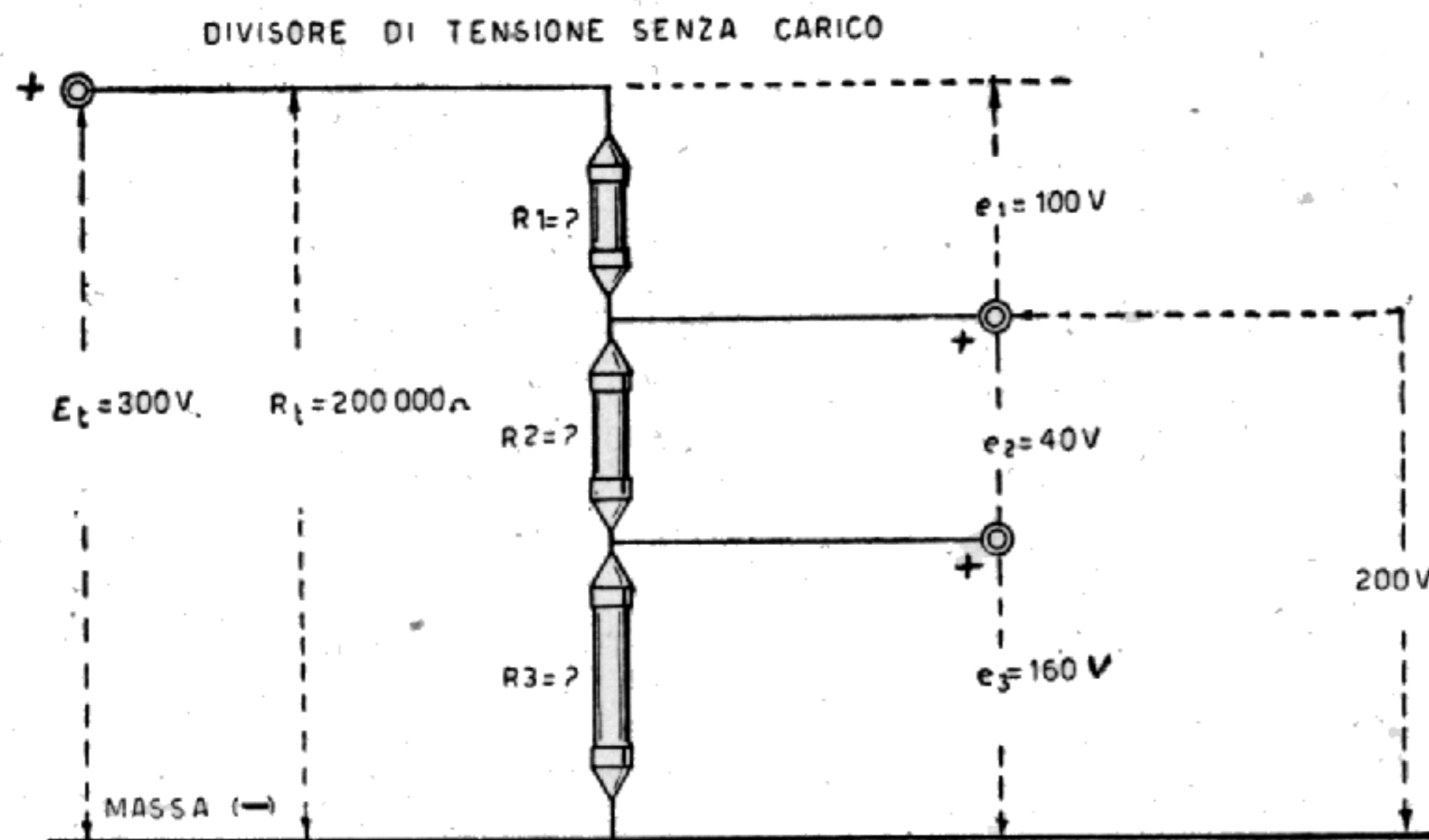


Fig. 3.7. - Esempio di divisore di tensione senza carico.

di fig. 3.7. È costituito da tre resistenze, R_1 , R_2 ed R_3 . È provvisto di due prese.

La tensione da dividere E_t è di 300 volt. Le tensioni necessarie sono e_1 di 200 volt ed e_2 di 160 volt. Tutte queste tensioni s'intendono positive, rispetto a massa.

Occorre determinare il valore delle tre resistenze R_1 , R_2 ed R_3 necessarie per ottenere la richiesta divisione di tensione. Va tenuto presente che la resistenza totale potrebbe essere bassa, alta o altissima, a seconda dell'assorbimento di corrente tollerabile. La corrente assorbita dal di-

visore è perduta, visto che dal divisore stesso non viene prelevata alcuna corrente. Se la resistenza totale è bassa, la corrente perduta è alta; se la resistenza totale è alta, la corrente perduta è bassa. Negli apparecchi radio è ammessa la perdita di qualche milliampere, quindi il divisore deve essere a resistenza totale alta. Divisori a resistenza totale altissima vengono solo raramente impiegati.

Nell'esempio fatto la resistenza totale è di 200 000 ohm. I valori delle tre resistenze risultano dalle seguenti formule:

$$R_1 = (e_1 : E) \times R_t = (100 : 300) \times 200\ 000 = \\ = 0,333 \times 200\ 000 = 66\ 600\ \text{ohm}$$

$$R_2 = (e_2 : E) \times R_t = (40 : 300) \times 200\ 000 = \\ = 0,133 \times 200\ 000 = 26\ 600\ \text{ohm}$$

$$R_3 = (e_3 : E) \times R_t = (160 : 300) \times 200\ 000 = \\ = 0,533 \times 200\ 000 = 106\ 600\ \text{ohm.}$$

Le due tensioni minori richieste sono di 200 volt e di 160 volt; nelle tre formule sono state invece utilizzate tre tensioni, le seguenti: 100 volt, 40 volt e 160 volt. Ciò per il fatto che la prima resistenza deve determinare la caduta di tensione di $300 - 200 = 100$ volt mentre la seconda resistenza deve determinare quella di $200 - 40 = 160$ volt.

Divisore di tensione ad intensità di corrente prestabilita.

A volte è necessario determinare i valori delle resistenze necessarie per un divisore di tensione per il quale sia indicata la corrente di perdita, ossia ad intensità di corrente prestabilita. Un esempio è quello di fig. 3.8. La tensione da dividere è di 300 volt; le tensioni minori necessarie sono di 150 volt e di 60 volt. S'intendono positive rispetto il telaio metallico — la massa — a polarità negativa.

La corrente di perdita è di 4,5 milliampere. Si tratta di divisore di tensione senza carico. Va anzitutto calcolata la resistenza totale,

$$\begin{aligned} \text{Resistenza totale} &= \text{Tensione massima} : \text{Intensità di} \\ &\text{corrente prestabilita} = (300 \text{ V} : 4,5 \text{ mA}) \times 1000 = \\ &= 66,6 \times 1000 = 66\ 600 \text{ ohm.} \end{aligned}$$

Poichè la resistenza R_1 deve causare la caduta di ten-

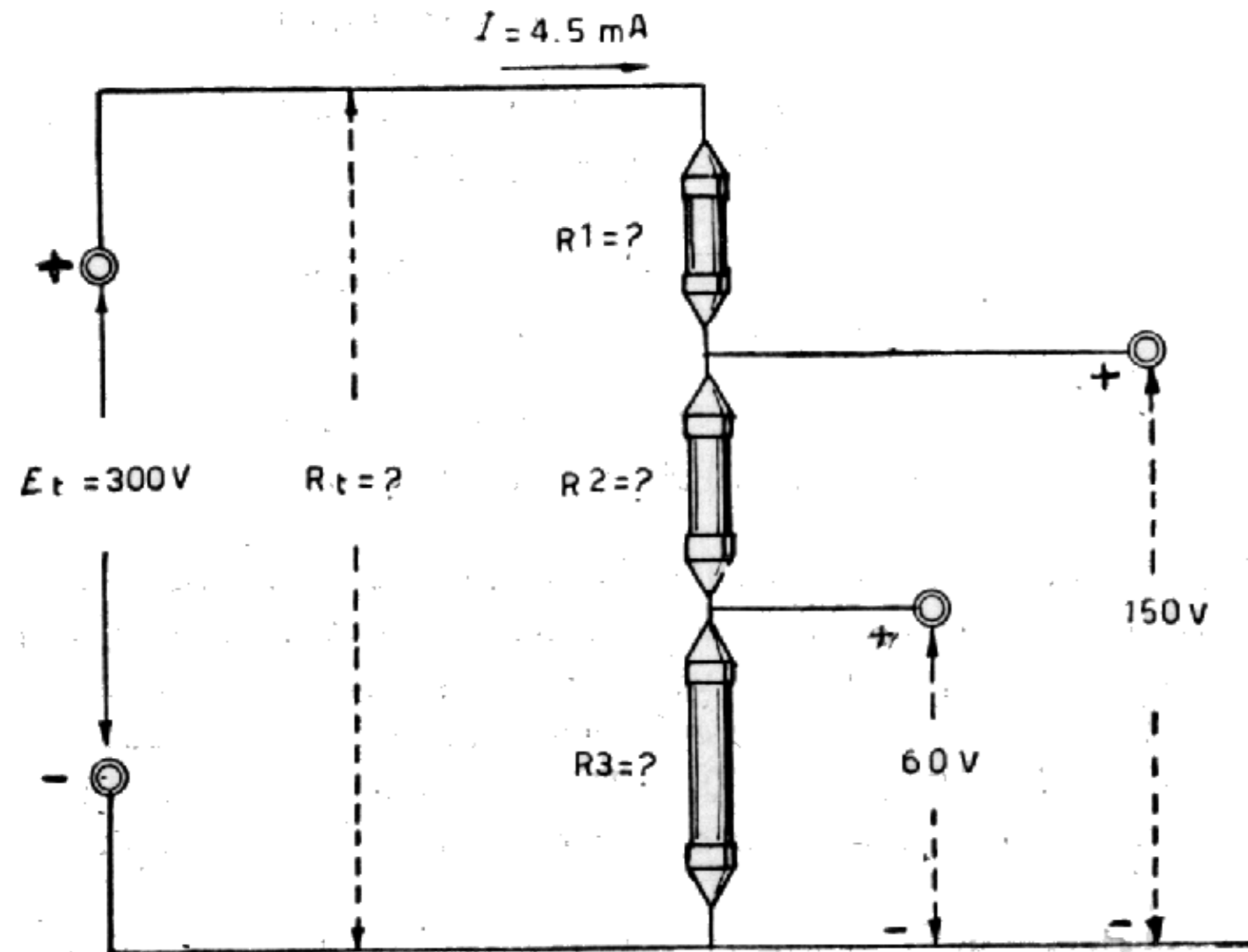


Fig. 3.8. - Esempio pratico di divisore di tensione.

sione di 150 volt, deve essere eguale alla metà della resistenza totale, ossia $66\ 600 : 2 = 33\ 300$ ohm.

La resistenza R_3 risulta dalla legge di Ohm:

$$R_3 = (60 \text{ V} : 4,5 \text{ mA}) \times 1000 = 13,3 \times 1000 = 13\ 300 \text{ ohm.}$$

La resistenza R_2 risulta come segue:

$$R_2 = (90 \text{ V} : 4,5 \text{ mA}) \times 1000 = 20 \times 1000 = 20\ 000 \text{ ohm.}$$

Divisore di tensione con carico.

Il divisore di tensione più comune, di maggior impiego pratico, è quello con carico prestabilito a ciascuna presa, del quale la fig. 3.9 illustra un esempio. La tensione massima disponibile è di 300 volt; le tensioni minori sono a

DIVISORE DI TENSIONE CON CARICO.

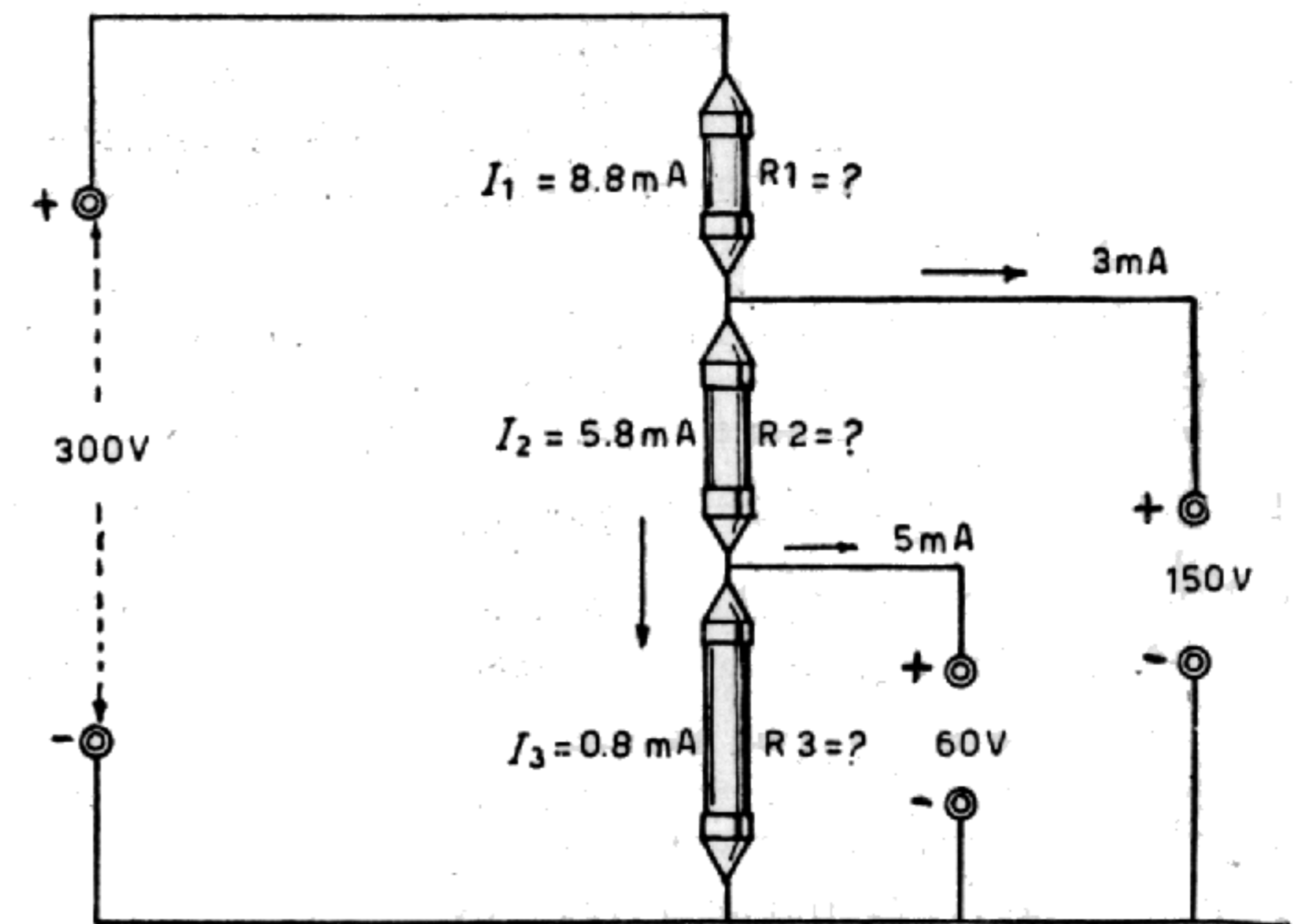


Fig. 3.9. - Esempio di divisore di tensione con erogazione di corrente dalle prese.

150 volt ed a 60 volt. È però previsto un assorbimento di 3 mA dalla presa a 150 volt, e di 5 mA dalla presa a 60 volt.

La corrente di perdita è prevista nel 10% della corrente utile; per cui essendo quest'ultima di $3 + 5 = 8$ milliampere, quella di perdita dovrà essere di 0,8 milliampere.

La resistenza R_1 sarà percorsa da $0,8 + 3 + 5 = 8,8$

milliampere. La resistenza R_2 sarà percorsa da $0,8 + 5 = 5,8$ milliampere; la resistenza R_3 sarà percorsa da 0,8 mA.

La caduta di tensione che deve provocare la resistenza R_1 è di $300 - 150 = 150$ volt; quindi il valore di tale resistenza sarà:

$$R_1 = \frac{\text{Caduta di tensione in volt}}{\text{Intensità di corrente in mA}} \times 1000 = \frac{150 \text{ volt}}{8,8 \text{ mA}} \times 1000 = 17\,100 \text{ ohm.}$$

La resistenza R_2 dovrà provocare la caduta di tensione di $150 - 60 = 90$ volt; poichè è percorsa da 5,8 milliampere, il suo valore sarà di:

$$R_2 = \frac{\text{Caduta di tensione in volt}}{\text{Intensità di corrente in mA}} \times 1000 = \frac{90 \text{ volt}}{5,8 \text{ mA}} \times 1000 = 15\,500 \text{ ohm.}$$

Infine, la resistenza R_3 deve provocare la caduta di 60 volt ed è percorsa da 0,8 milliampere; il suo valore sarà:

$$R_3 = \frac{\text{Caduta di tensione in volt}}{\text{Intensità di corrente in mA}} \times 1000 = \frac{60 \text{ volt}}{0,8 \text{ mA}} \times 1000 = 75\,000 \text{ ohm.}$$

Divisore di tensione negativa.

Ad alcuni componenti degli apparecchi radio sono applicate tensioni positive rispetto il telaio metallico, ossia rispetto alla massa; ad altri componenti sono invece applicate tensioni negative RISPETTO ALLA MASSA. Le tensioni positive si ottengono nel modo anzidetto, quelle negative si ottengono anch'esse con un divisore di tensione, disposto tra il terminale negativo dell'alimentatore anodico e la massa, come sarà detto meglio in seguito.

Allo scopo di rendere meglio evidente la funzione del divisore di tensione negativa, in fig. 3.10 è fatto l'esempio con una batteria di pile di 90 volt, detta *batteria anodica*, in uso negli apparecchi portatili, funzionanti a pile.

Il polo positivo della batteria è collegato ad un divisore

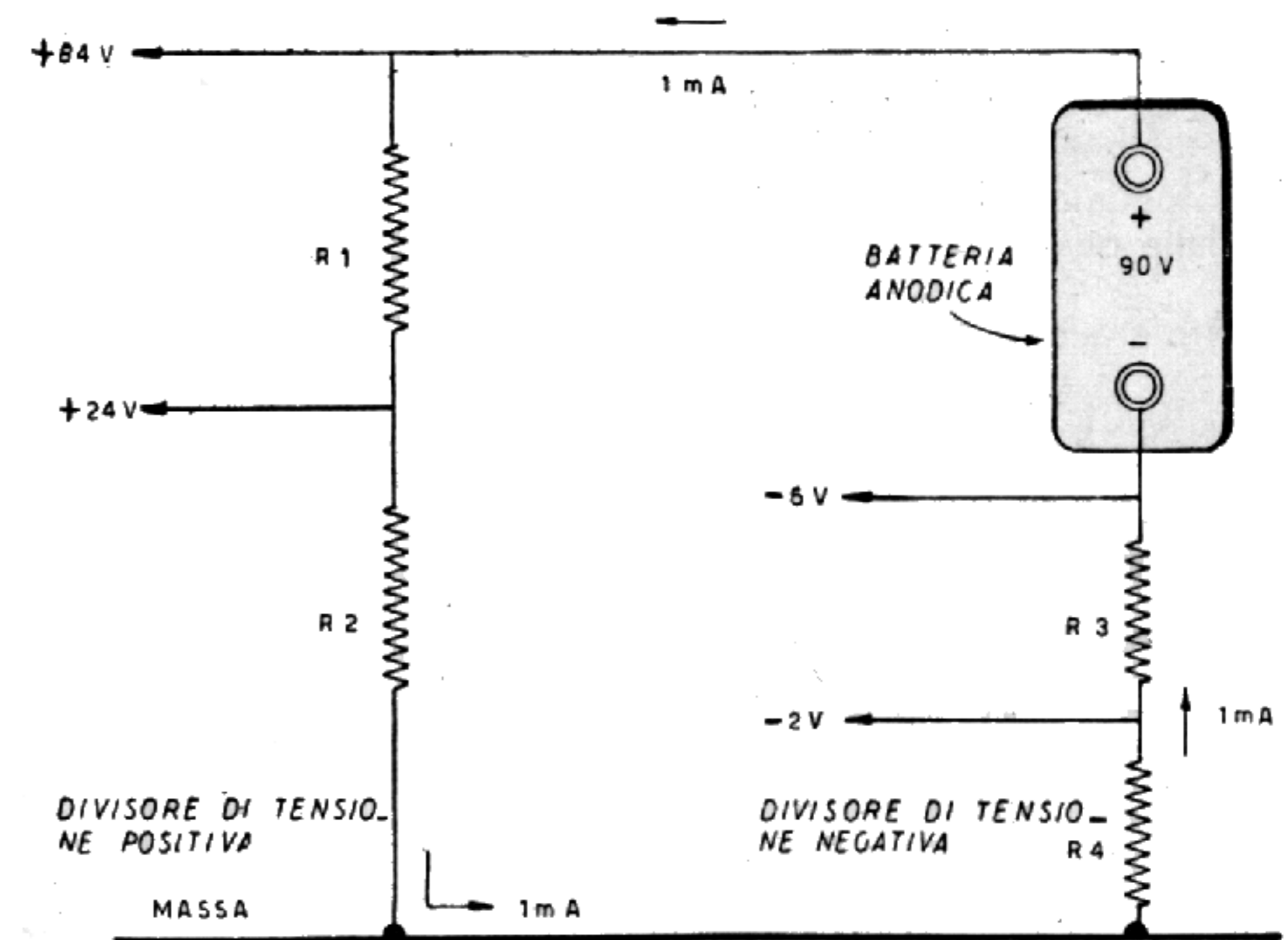


Fig. 3.10. - Esempio di doppio divisore di tensione.

di tensione, costituito dalle due resistenze R_1 e R_2 . Il polo negativo della batteria è collegato ad un altro divisore di tensione, formato dalle resistenze R_3 e R_4 . È questo il divisore di tensione negativa. Da esso si ricavano due tensioni, una a -6 e l'altra a -2 volt.

Occorre fare attenzione al fatto che al divisore di tensione positiva, formato dalle due resistenze R_1 e R_2 , è applicata la tensione di 84 volt, e non di 90 volt, poichè 6 volt sono applicati al divisore di tensione negativa rispetto al telaio metallico dell'apparecchio.

Si supponga, per semplicità che l'intensità di corrente nei due divisori di tensione sia di 1 milliampere. (L'intensità di corrente è sempre la stessa nei due divisori di tensione). I valori delle resistenze R_3 ed R_4 si calcolano con le formule seguenti:

$$R_3 + R_4 = \text{Tensione negat. maggiore} : \text{Intensità di corr. in A}$$

$$R_4 = \text{Tensione negativa minore} : \text{Intensità di corr. in A}$$

$$R_3 = (R_3 + R_4) - R_4$$

dalle quali risulta:

$$R_3 + R_4 = 6 : 0,001 = 6000 \text{ ohm}$$

$$R_4 = 2 : 0,001 = 2000 \text{ ohm}$$

$$R_3 = 6000 - 2000 = 4000 \text{ ohm.}$$

La fig. 3.11 illustra un altro esempio di divisore di tensione negativa. Come nell'esempio precedente, sono richieste due tensioni negative, una a -6 volt e l'altra a -2

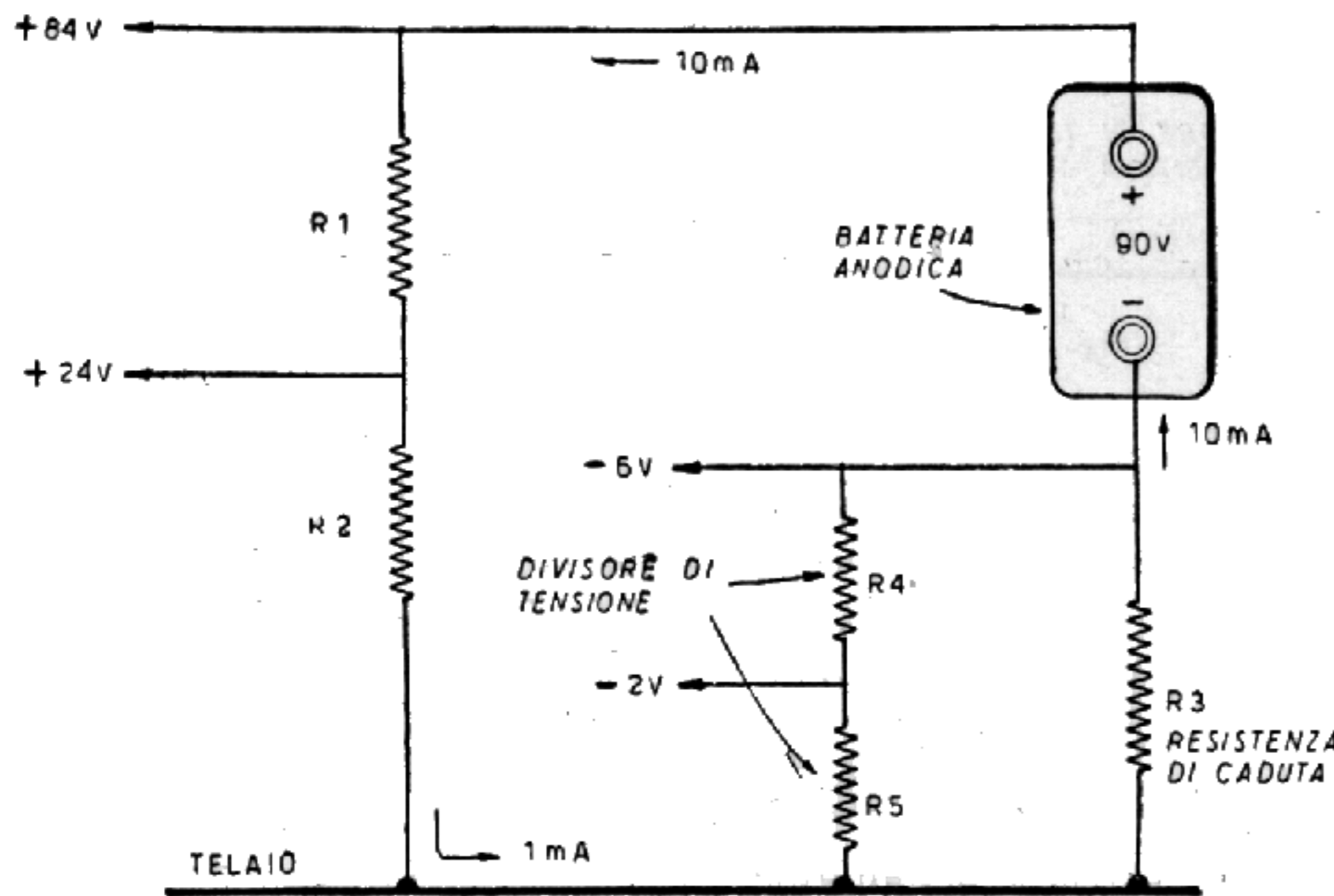


Fig. 3.11. - Divisore di tensione positiva e resistenza di caduta per la tensione negativa.

volt. Una resistenza di basso valore, determina la bassa caduta di tensione necessaria. È questa la resistenza R_3 in figura. Ai suoi capi è presente la tensione di 6 volt. La tensione minore, di -2 volt è ottenuta mediante la divisione della tensione maggiore, mediante due resistenze R_4 ed R_5 .

Per determinare il valore delle tre resistenze occorre conoscere l'intensità totale di corrente, la quale nell'esempio è di 10 milliampere, e l'intensità di corrente nelle resistenze R_4 ed R_5 . Nell'esempio quest'ultima è di 0,1 milliampere.

Vanno usate le formule seguenti:

$$R_3 = (\text{Tensione negat. magg.} \times 1000) : \text{Corrente totale in mA}$$

$$R_4 = \frac{(\text{Tensione maggiore} - \text{Tensione minore}) \times 1000}{\text{Corrente parziale in mA}}$$

$$R_5 = \frac{\text{Tensione minore} \times 1000}{\text{Corrente parziale in mA}}$$

I valori delle tre resistenze risultano come segue:

$$R_3 = (6 \times 1000) : 10 = 600 \text{ ohm}$$

$$R_4 = \frac{(6 - 2) \times 1000}{0,1} = 40\,000 \text{ ohm}$$

$$R_5 = \frac{2 \times 1000}{0,1} = 20\,000 \text{ ohm.}$$

Determinazione grafica.

MESSA IN DIAGRAMMA. — Il diagramma consente di stabilire la tensione che si determina ai capi delle resistenze di un divisore di tensione e le correnti che le percorrono. Le due resistenze vanno messe in diagramma come già indi-

cato in fig. 2.2, ma in modo da incrociarsi. Si supponga che si tratti di due resistenze R_1 di 8000 ohm ed R_2 di 12 000 ohm, in serie come in fig. 3.12 a. Vanno messe in diagramma come in fig. 3.13.

In ascissa (asse orizzontale) vengono messi in scala i valori della tensione da applicare ai capi del divisore, che nell'esempio è di 200 V. La scala superiore si riferisce alle tensioni ai capi di R_1 , la scala inferiore, alle tensioni ai capi di R_2 . La retta per R_1 si traccia calcolando prima la corrente

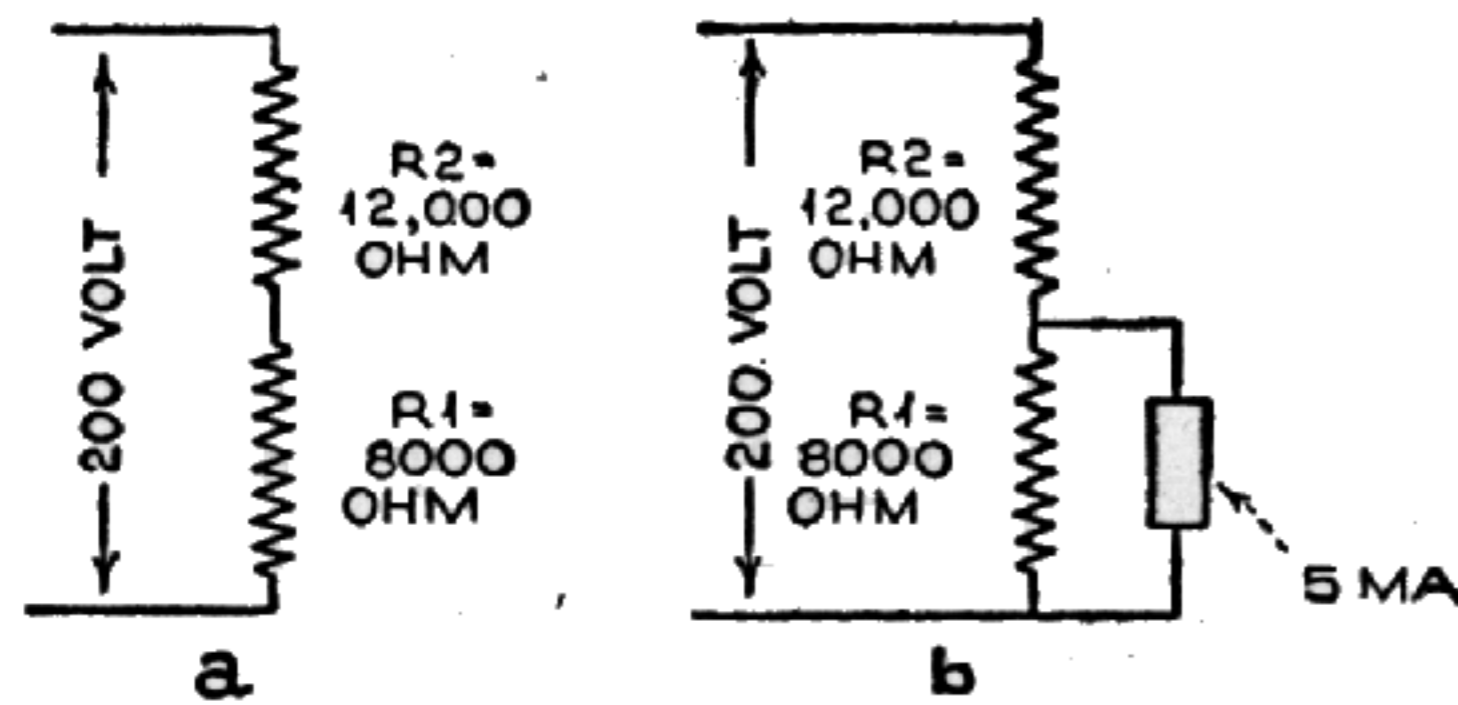


Fig. 3.12. - Divisore di tensione di cui il diagramma 3.13.

che la percorre se ad essa vengono applicati 200 V; il valore corrispondente ($200 : 8000$) ossia 25 mA, viene segnato al punto Q dell'ordinata (asse verticale) di destra. Lo stesso per R_2 , che risulta percorsa da 16,6 mA, per cui viene segnato il punto U sull'ordinata opposta. Basta tracciare le due rette $O_1 Q$ e $O_2 U$. Esse si incontrano nel punto P; sulla scala delle tensioni al punto P corrispondono i valori di 80 V per R_1 e di 120 V per R_2 . Inoltre il punto P indica che le due resistenze risultano percorse da 10 mA.

LA RETTA DI CARICO. — Il diagramma consente la rapida lettura dei valori delle tensioni e delle correnti che si determinano per l'applicazione di un carico, ossia per un assorbimento di corrente al punto intermedio tra le due resistenze (potrebbe essere, per esempio, la griglia schermo

di una o di due valvole). Si supponga che tale carico assorba 5 mA, come in fig. 3.12 b.

Anzitutto occorre tracciare la cosiddetta *retta di carico* relativa alla resistenza R_2 . La si ottiene congiungendo il punto corrispondente a 120 V con quello corrispondente a 16,6 mA, ossia con U. Qualunque sia l'assorbimento di corrente da parte del carico, lo si riferisce a questa retta. Se è di 5 mA,

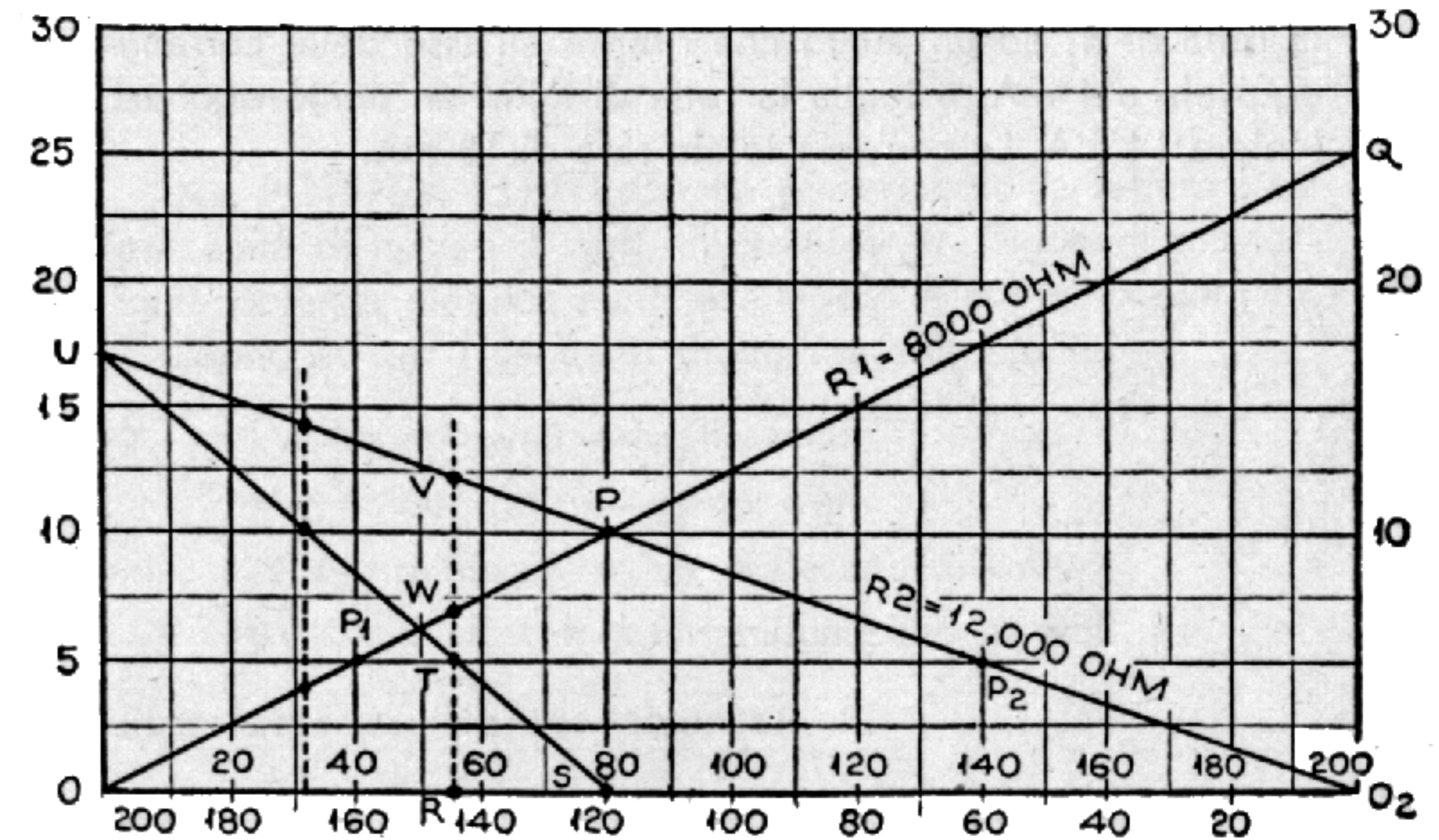


Fig. 3.13. - Diagramma per il divisore di tensione.

si segna il punto T su di essa. Sotto il punto T, sull'asse delle tensioni, segnare il punto R, esso indica che ai capi della resistenza R_1 , per effetto del carico, la tensione sarà di 56 V anziché di 80; quella ai capi di R_2 sarà di 144 V.

Le correnti in R_1 e in R_2 si trovano in modo analogo. Basta riportare il punto T sulle due rette di R_1 e di R_2 e leggere sull'asse delle correnti. Al punto T, sopra la retta di R_1 corrisponde il punto W, che riportato sull'asse delle correnti indica 7 mA; allo stesso punto T, sopra la retta di R_2 , corrisponde il punto V, il quale consente di leggere sull'asse

delle correnti il valore di 12 mA. La corrente in R_1 sarà di 7 mA, e quella in R_2 sarà di 12 mA anziché di 10 mA, per effetto del carico.

Si supponga che il carico in parallelo ad R_1 assorba 10 mA anziché 5 mA. Si riferisce la retta US al valore di 10 mA anziché a quello di 5 mA; si segna una tratteggiata, come in figura. Si trova che la tensione ai capi di R_1 sarà di 32 V e quella ai capi di R_2 di 168 V. La tratteggiata taglia la retta di R_1 ad un punto che riferito all'asse delle correnti equivale a 4 mA, e taglia la retta di R_2 in un punto equivalente a 14 mA. La corrente totale sarà di 18 mA.

POTENZA ELETTRICA E RESISTENZE FISSE

La potenza elettrica.

La POTENZA ELETTRICA ha per simbolo la lettera P , e per unità di misura il watt, abbreviato W . Sinonimi del termine potenza elettrica sono: *wattaggio* e *consumo elettrico*.

Sono in uso i seguenti multipli e sottomultipli:

kW = chilowatt = mille watt

hW = ettowatt = cento watt

mW = milliwatt = un millesimo di watt

μW = microwatt = un milionesimo di watt.

Espressioni relative alla potenza:

a) Potenza in watt = Tensione in V \times Intens. di corr. in A =

$$= \text{Tensione in volt} \times \frac{\text{Tensione in volt}}{\text{Resistenza in ohm}} =$$

$$= \frac{(\text{Tensione in volt})^2}{\text{Resistenza in ohm}}$$

In base alla legge di Ohm risulta:

b) Potenza in watt = Tensione in volt \times Corr. in ampere =

$$= (\text{Corrente} \times \text{Resistenza}) \times \text{Corrente}$$

Esempio: Nel circuito a resistenze indicato dalla fig. 3.3

(v. capitolo terzo), la resistenza totale è di 29,17 ohm, e la tensione applicata è di 12 volt. Occorre determinare quale sia la potenza assorbita da tale circuito.

$$P = \frac{E^2}{R} = \frac{12^2}{29,17} = \frac{144}{29,17} = 4,9 \text{ watt.}$$

Esempio: Determinare l'intensità di corrente che per-

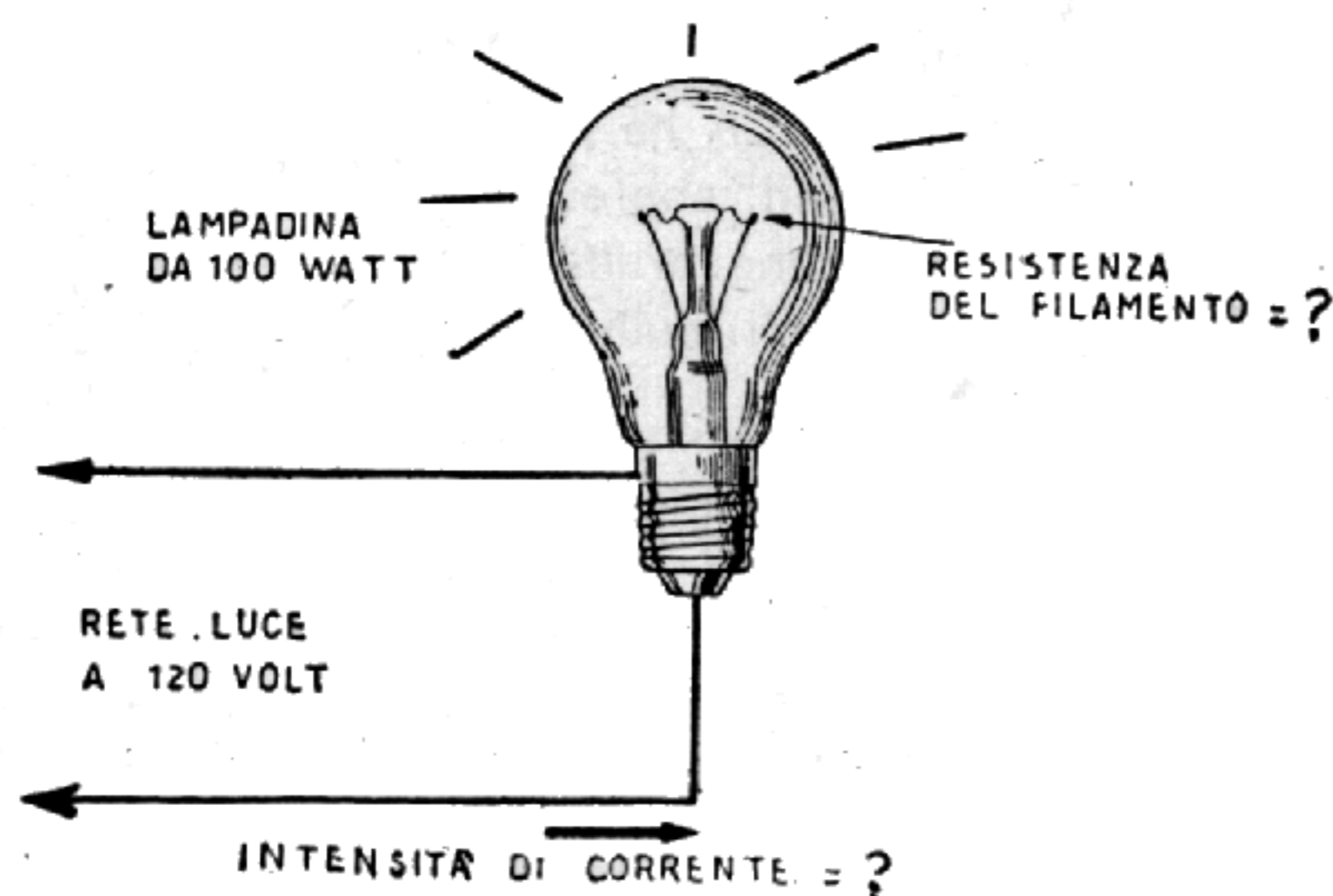


Fig. 4.1.

corre il filamento di una lampadina elettrica da 120 volt e 100 watt, fig. 4.1, nonché la resistenza del filamento stesso.

$$I = \frac{W}{E} = \frac{100}{120} = 0,83 \text{ ampere}$$

$$R = \frac{E}{I} = \frac{120}{0,83} = 150,6 \text{ ohm.}$$

Energia consumata e lavoro.

La luce che può dare una lampadina dipende dalla tensione e dalla corrente di accensione. Una lampadina da 4,5 V e 0,1 A equivale ad altra da 1,5 V e 0,3 A e ad una terza da 9 V e 0,05 A. Infatti, il prodotto tensione corrente non cambia:

$$\begin{aligned} 1,5 \text{ volt} \times 0,3 \text{ ampere} &= 0,45 \text{ watt} \\ 4,5 \text{ volt} \times 0,1 \text{ ampere} &= 0,45 \text{ watt} \\ 9,0 \text{ volt} \times 0,05 \text{ ampere} &= 0,45 \text{ watt.} \end{aligned}$$

Sono tutte lampadine da 0,45 watt, ossia di 450 milliwatt; la loro POTENZA ELETTRICA è la stessa.

La potenza di una lampadina da faretto d'auto è maggiore; può essere, per es., di 12 V e 1 A, la potenza è di 12 watt. Per illuminare una stanza è necessaria una potenza ancora maggiore, che può essere, per es., di 100 watt.

La potenza elettrica in watt indica l'energia elettrica che la lampadina consuma, e così qualsiasi resistenza o congegno elettrico. Il consumo di energia di un apparecchio radio è compreso tra 30 e 100 watt; un apparecchio a 5 valvole di tipo medio consuma 50 watt.

La potenza di un fornello elettrico può essere di 100, 150, 200 watt; quella di una stufa elettrica da 300 a 2000 watt.

Se in un circuito percorso da una corrente di 0,1 A si vuol provocare una caduta di tensione di 10 V, occorre una resistenza di $10 \text{ V} : 0,1 \text{ A} = 100 \text{ ohm}$. Se in un altro circuito, percorso da una corrente molto più forte, per es., 10 A, si vuol provocare una caduta di tensione di 1000 V occorre una resistenza di $1000 \text{ V} : 10 \text{ A} = 100 \text{ ohm}$. Le due resistenze hanno lo stesso valore, sono ambedue di 100 ohm, ma non sono affatto eguali; una è di appena $0,1 \text{ A} \times 10 \text{ V} = 1 \text{ watt}$, l'altra è una enorme resistenza di $10 \text{ A} \times 1000 \text{ V} = 10000 \text{ watt}$. L'indicazione del valore ohmico non è dunque sufficiente, occorre sempre aggiungere anche il con-

sumo di energia, la potenza elettrica in watt. Poichè in tal caso l'energia elettrica non viene trasformata in qualche cosa di utile, essa vien detta *dissipata*, quindi la potenza delle resistenze è una potenza dissipata. Le indicazioni che si riferiscono alle resistenze sono perciò: il *valore ohmico* e la *dissipazione in watt*.

Negli apparecchi radio sono usate piccole resistenze di un quarto di watt, resistenze un po' maggiori, di mezzo watt, altre di un watt e altre ancora di due watt. Solo negli apparecchi minuscoli, senza trasformatore, vi è una resistenza di maggior dissipazione, ed è quella in serie alle valvole, per ridurre la tensione della rete-luce.

Per provocare la caduta dalla tensione della rete-luce di 160 V alla tensione di accensione di 107,8 V è necessaria una resistenza di 348 ohm, della potenza, ossia della dissipazione, di $0,15 A \times 52,2 V = 7,83$ watt.

Se la dissipazione è inferiore alla necessaria, la resistenza si riscalda e si può interrompere. Per evitare ciò in pratica si lascia un margine di sicurezza. Invece di 7,83 watt, teorici, occorrono 10 o 12 watt. Anche il valore ohmico di 348 ohm può subire variazioni, di alcuni ohm in più o in meno.

POTENZA E CALORE. — La corrente che percorre una resistenza compie un lavoro; esso consiste nel convertire l'energia elettrica in calore. Il calore prodotto dipende dalla caduta di tensione ai capi della resistenza, e dalla corrente presente in essa. Se la corrente viene raddoppiata, il calore risulta quadruplicato, aumenta con il quadrato della corrente. Se la corrente rimane costante e viene invece raddoppiata la resistenza, il calore risulta solo raddoppiato.

La corrente non deve superare i tre quarti di quella ammissibile teoricamente, e la temperatura prodotta intorno alla resistenza non deve superare i 40 °C.

Le resistenze fisse.

Le resistenze fisse (dette anche *resistori*) di valore elevato, molto numerose negli apparecchi radio, sono per lo



Fig. 4.2. - Resistenza fissa (V. Simboli a pag. 61).

più ottenute mediante la compressione di polvere di carbone unita con materiale consolidante.

Resistenze simili sono ottenute anche depositando il materiale resistente sopra cilindretti vuoti di ceramica, od altro materiale analogo, poi verniciate e poste al forno con una temperatura intorno ai 1000 °C.

Molto usate sono anche le resistenze di filo avvolto. In questo caso si possono distinguere in resistenze a filo avvolto direttamente, e resistenze a cordoncino. Le resistenze avvolte direttamente sono costituite da un supporto di porcellana, od altro materiale refrattario, sul quale è avvolto il filo resistente a spire spaziate (fig. 4.3). L'intera resistenza viene a volte verniciata con una speciale composizione, e quindi

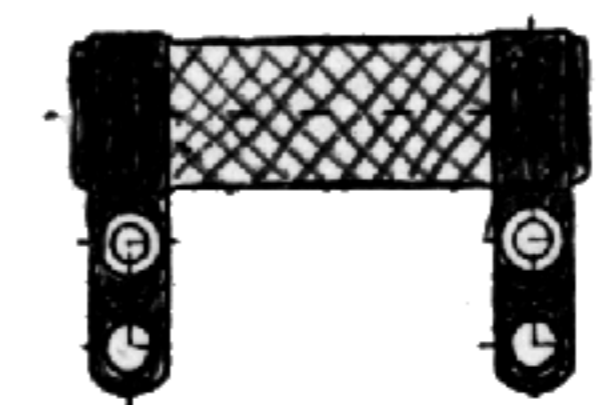
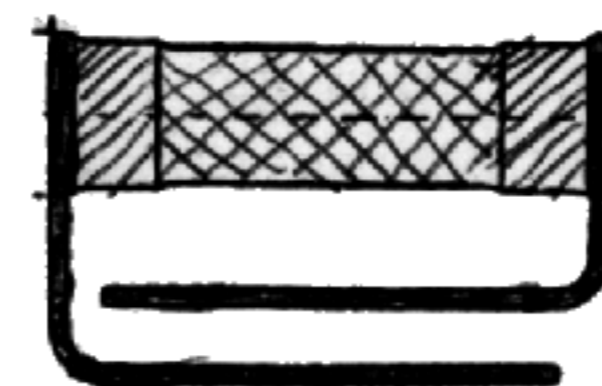


Fig. 4.3. - Resistenza fissa (Seci).



Fig. 4.4. - Esempi di resistenze flessibili, di basso valore.

posta al forno a calore rosso. Dopo questo procedimento la resistenza appare smaltata, con riflessi vitrei.

Il filo adoperato è ottenuto con una lega di nichelio e di ferro, con basso coefficiente di temperatura, sicchè re-

sta praticamente costante, anche quando si riscalda notevolmente.

CARICO E SPIRE DEI CORDONCINI DI RESISTENZA.

Resistenza per metro (ohm)	Spire per mm	Carico massimo in mA	Resistenza per metro (ohm)	Spire per mm	Carico massimo in mA
200	2,5	200	30000	15	19
500	3,75	120	35000	16	17
1000	5	80	40000	16	14
2500	6	60	50000	18	11
5000	7	42	60000	20	9
10000	10	33	70000	21	7
15000	12	27	80000	22	6
20000	13	23	90000	24	5
25000	15	21	100000	26	4

Le resistenze fatte con cordoncino apposito (fig. 4.4), sono adoperate specialmente per valori bassi da 1 ohm a 2000 ohm. Il cordoncino è semplicemente protetto da un tubetto sterlingato, con alle estremità gli attacchi per la saldatura. Il cordoncino è costituito da una calza o da un'anima di seta o simile, intorno alla quale è avvolto il filo resistente. Se ne può determinare la resistenza approssimativa in base alla lunghezza.

Il valore delle resistenze è indicato, a volte, con un CODICE A TRE COLORI, di cui la tabella seguente.

CODICE A COLORI PER RESISTENZE FISSE

Colore del corpo	Colore di un estremo	Colore della striscia o punto centrale
Nero = 0	Nero = 0	Nero = nessun zero
Marrone = 1	Marrone = 1	Marrone = 0
Rosso = 2	Rosso = 2	Rosso = 00
Arancio = 3	Arancio = 3	Arancio = 000
Giallo = 4	Giallo = 4	Giallo = 0000
Verde = 5	Verde = 5	Verde = 00000
Bleu = 6	Bleu = 6	Bleu = 000000
Viola = 7	Viola = 7	—
Grigio = 8	Grigio = 8	—
Bianco = 9	Bianco = 9	—

Esempio: Corpo = marrone = 1
 Estremo = nero = 0
 Striscia o punto = giallo = 0000
 Valore: 1 + 0 + 0000 = 100.000 ohm

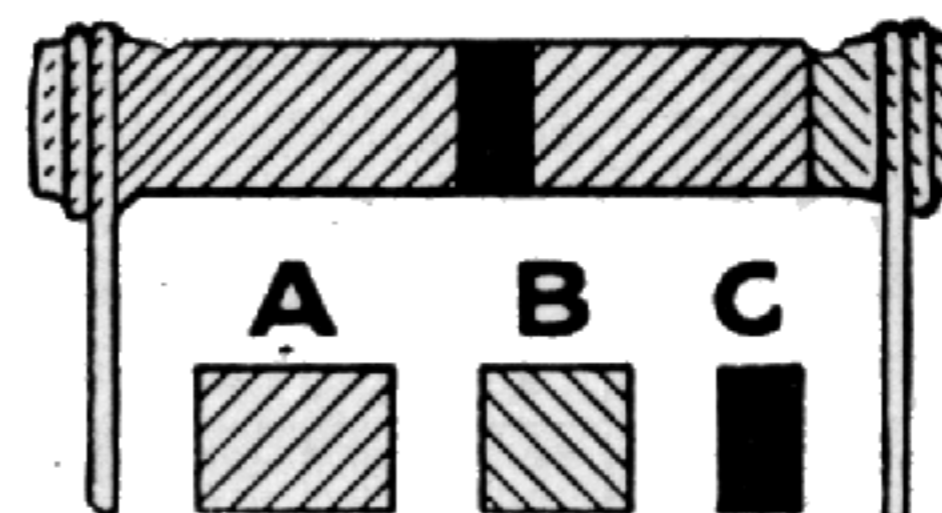


Fig. 4.5. - A, primo numero; B, secondo numero; C, numero degli zeri.

Tolleranza dei valori delle resistenze.

Per le resistenze normali la tolleranza sul valore è del 10 %, ossia il valore della resistenza può variare del 10 % in più o in meno.

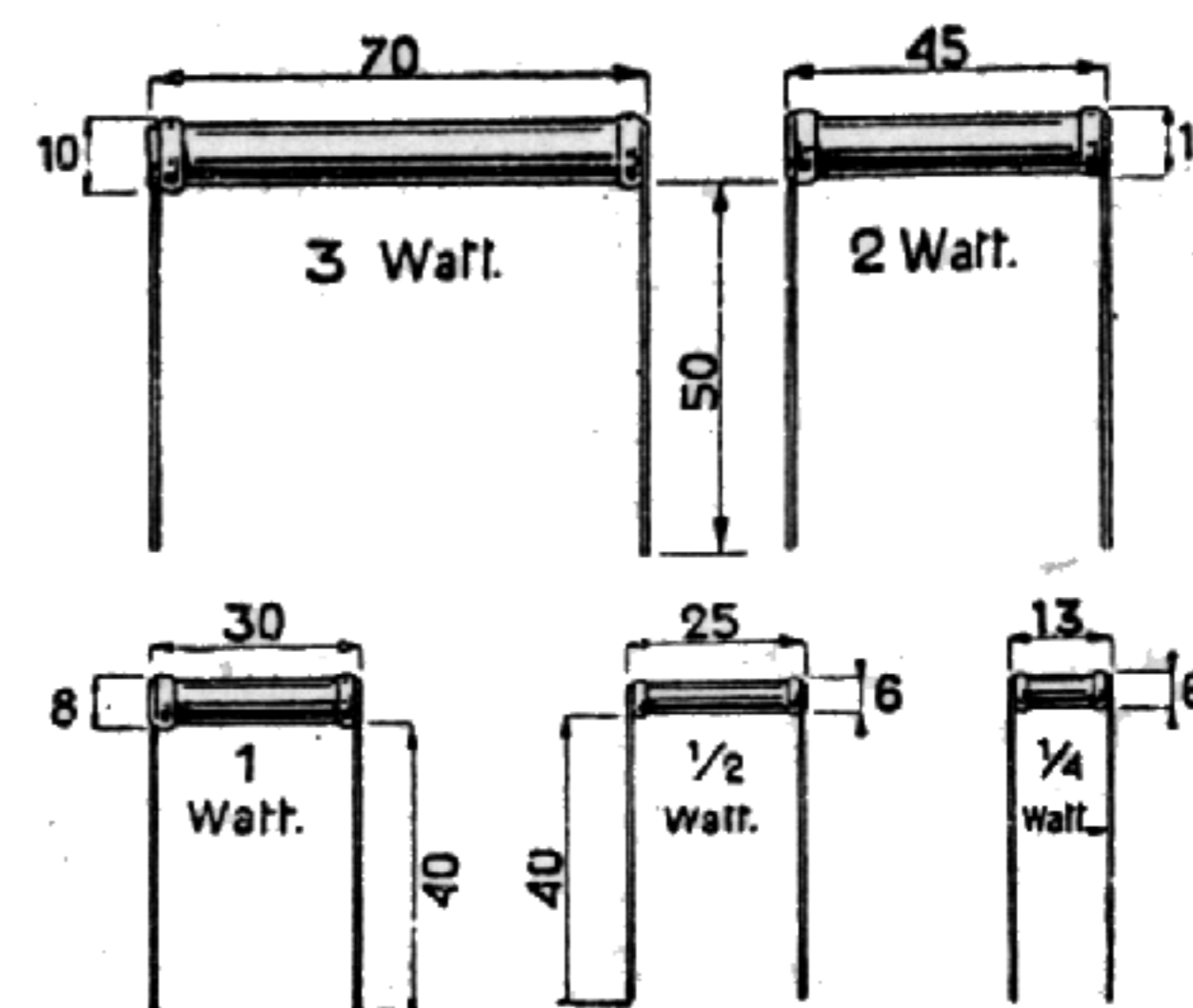


Fig. 4.6. - Dimensioni di resistenze rispetto alla dissipazione.

Per le resistenze di alta dissipazione e quindi di elevato costo, la tolleranza sul valore è del 5 %.

Le tolleranze suddette non sono adatte per le resistenze

necessarie per strumenti di misura. In tal caso si adoperano resistenze tarate. La tolleranza normale delle resistenze tarate è dell'1%. Per quelle tarate appositamente, il valore resistivo vero viene indicato dal costruttore su apposito cartello accompagnatorio.

DIMENSIONI IN CM DELLE RESISTENZE FISSE

Costruttore	1/4 di watt	1/2 watt	1 watt	2 watt
Geloso	1,3 × 0,6	2,5 × 0,6	3 × 0,8	4,5 × 1
Ophidia	1,5 × 0,4	2,5 × 0,4	3 × 0,6	4,6 × 0,8
Scotti e Brioschi .	2 × 0,5	3 × 0,5	3 × 0,75	6 × 1
SECI	1,7 × 0,6	2,6 × 0,6	3,6 × 0,95	4,7 × 1,2

Le dimensioni indicate sono approssimative.

Carico ammissibile delle resistenze.

Quando il valore della resistenza è noto, e quando è nota la corrente, il carico ammissibile in watt si ottiene con la formula $W = I^2 \times R$, dalla quale si nota che il carico ammissibile varia con il quadrato della corrente. Se la corrente è di 2 A e la resistenza di 20 ohm, la dissipazione è di $2^2 \times 20 = 4 \times 20 = 80$ watt.

Un'altra formula per il calcolo del carico ammissibile in watt è la seguente:

$$\text{watt} = \frac{\text{mA} \times \text{mA} \times \text{ohm}}{1\ 000\ 000}$$

Esempio: Se attraverso una resistenza di 30 000 ohm scorre una corrente di 5 mA, il carico ammissibile è di 0,25 watt.

Se sono noti i valori di R e di V, allora $W = \frac{V^2}{R}$.

Qualora $R = 10$ ohm, $V = 20$ volt, $W = \frac{V^2}{R} = \frac{20^2}{10} = \frac{400}{10} = 40$ watt.

Se si conosce il valore della resistenza e il suo carico ammissibile in watt, si può determinare l'intensità massima della corrente che può scorrere in essa con la formula:

$$\text{milliampere} = 1000 \times \sqrt{\frac{\text{watt}}{\text{ohm}}}$$

Il valore di W calcolato va moltiplicato per 2 se la resistenza si trova in posizione ventilata, ove la dissipazione del calore è facile, ma può aggiungere valori 10 volte superiori se invece va collocata in punti a temperatura elevata.

Resistenze per la polarizzazione di griglia.

Per ottenere la tensione negativa di griglia delle valvole, si può includere una resistenza adeguata tra il catodo e il terminale negativo dell'alimentatore anodico, il quale è rappresentato, almeno nella maggioranza dei ricevitori, dalla base metallica (telaio).

La fig. 4.7 illustra il caso di un pentodo alla cui griglia controllo è necessaria una tensione negativa di 20 volt. Tale tensione è ottenuta con la resistenza R_0 , (schema a destra) la quale è percorsa da una corrente di 20 mA costituita dalla corrente di placca di 17 mA più quella di schermo di 3 mA. La tensione che si determina ai suoi capi per effetto di questa corrente è di 20 volt, essendo la resistenza di 1000 ohm ($V = I \times R$).

La formula per ottenere immediatamente il valore della resistenza catodica (è nell'uso chiamare così le resistenze

che servono per la polarizzazione, benchè il termine non sia esatto) è la seguente:

$$\text{Resistenza (in ohm)} = \frac{\text{Tensione (in volt)}}{\text{Corrente (in mA)}} \times 1000$$

La stessa figura illustra per quale ragione si possa ottenere in tal modo la polarizzazione negativa di griglia. Attraverso la resistenza R_c la corrente scorre nel senso della

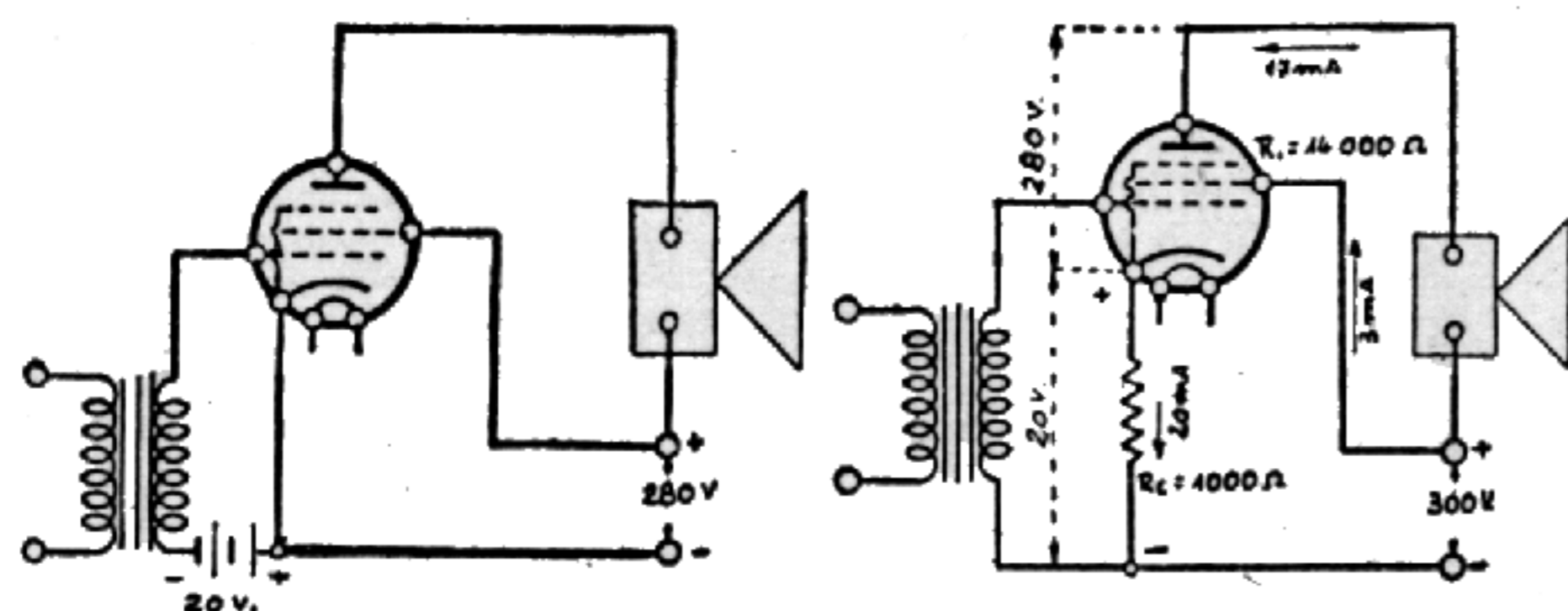


Fig. 4.7. - La tensione negativa di griglia è ottenuta con una batteria di pile nello schema a sinistra ma può venir ricavata mediante la resistenza R_c , dello schema a destra.

freccia, quindi la tensione che si determina ai suoi capi è positiva dal lato del catodo e negativa dal lato opposto. Poichè a questo lato negativo è collegato il secondario del trasformatore b. f. e dato che ad esso fa capo la griglia controllo, è evidente che tale griglia si trova a -20 volt rispetto al catodo, ossia ha una polarizzazione di griglia di -20 volt.

Supposto che la tensione di alimentazione di 300 volt sia fornita da una batteria di pile, l'inserzione della resistenza R_c ha lo stesso effetto della sottrazione di 20 volt da tale batteria, per la polarizzazione di griglia. I 20 volt usati per la tensione di griglia, sono stati detratti dalla tensione di placca, la quale non è di 300 volt, pur essendo tale tensione ad essa applicata, ma di 280 volt soli, e ciò

perchè la tensione di placca si considera tra la placca e il catodo, e non già tra la placca e la base metallica.

Quando le valvole sono disposte in controfase, o sono due in parallelo, essendo la corrente doppia, la resistenza ha solo la metà del valore di quella necessaria per una sola valvola.

Se una sola resistenza provvede alla polarizzazione di due o più valvole, il valore di tale resistenza si calcola nel modo che segue:

$$R = \frac{V_g \text{ (in volt)} \times 1000}{(I_p + I_s) \times n}$$

dove V_g è la tensione di griglia richiesta, I_p la corrente di placca di ciascuna valvola in mA, I_s la corrente di griglia schermo pure di ciascuna valvola, in mA, ed n il numero delle valvole.

Nel caso di tre valvole a cui una resistenza sola provveda alla tensione negativa di griglia, se $I_p = 6,5$ mA,

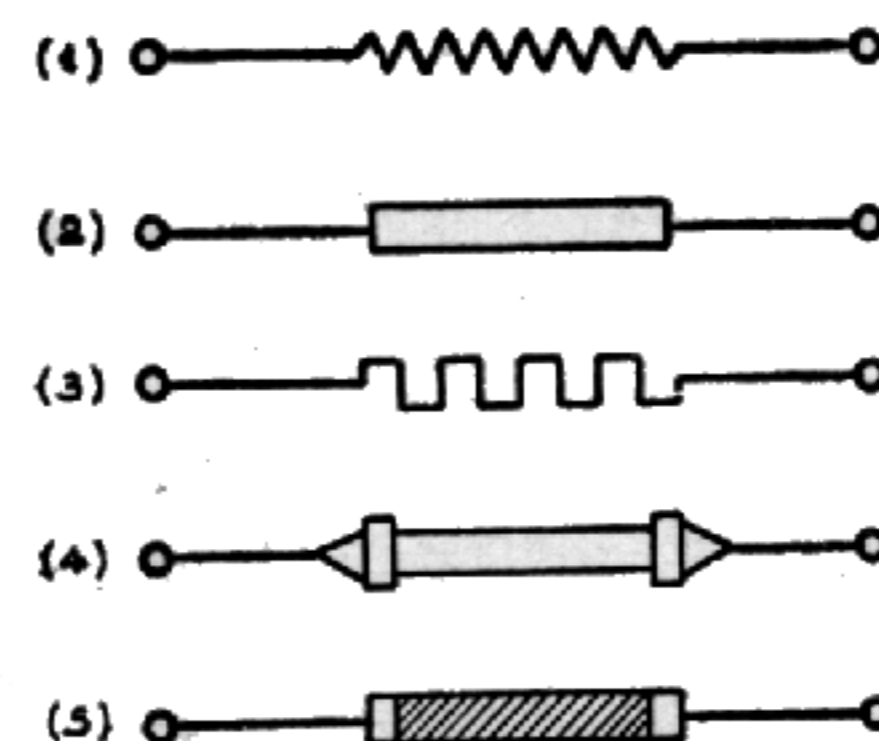


Fig. 4.8. - Simboli di resistenze fisse (resistori). 1, Simbolo comune; 2, Simbolo tedesco; 3, Usato quando il simbolo (1) viene utilizzato per indicare bobine (v. schemi Irradio) e in qualche altro caso (figure Philips); 4-5, Simboli usati da alcuni disegnatori.

$I_s = 2,5$ mA e la tensione di griglia desiderata $V_g = 3$ volt, con la formula indicata si ottiene:

$$\frac{3 \times 1000}{(6,5 + 2,5) \times 3} = 111 \text{ ohm.}$$

NOMOGRAMMA DELLE RELAZIONI TRA VOLT, OHM, MILLIAMPERE E WATT

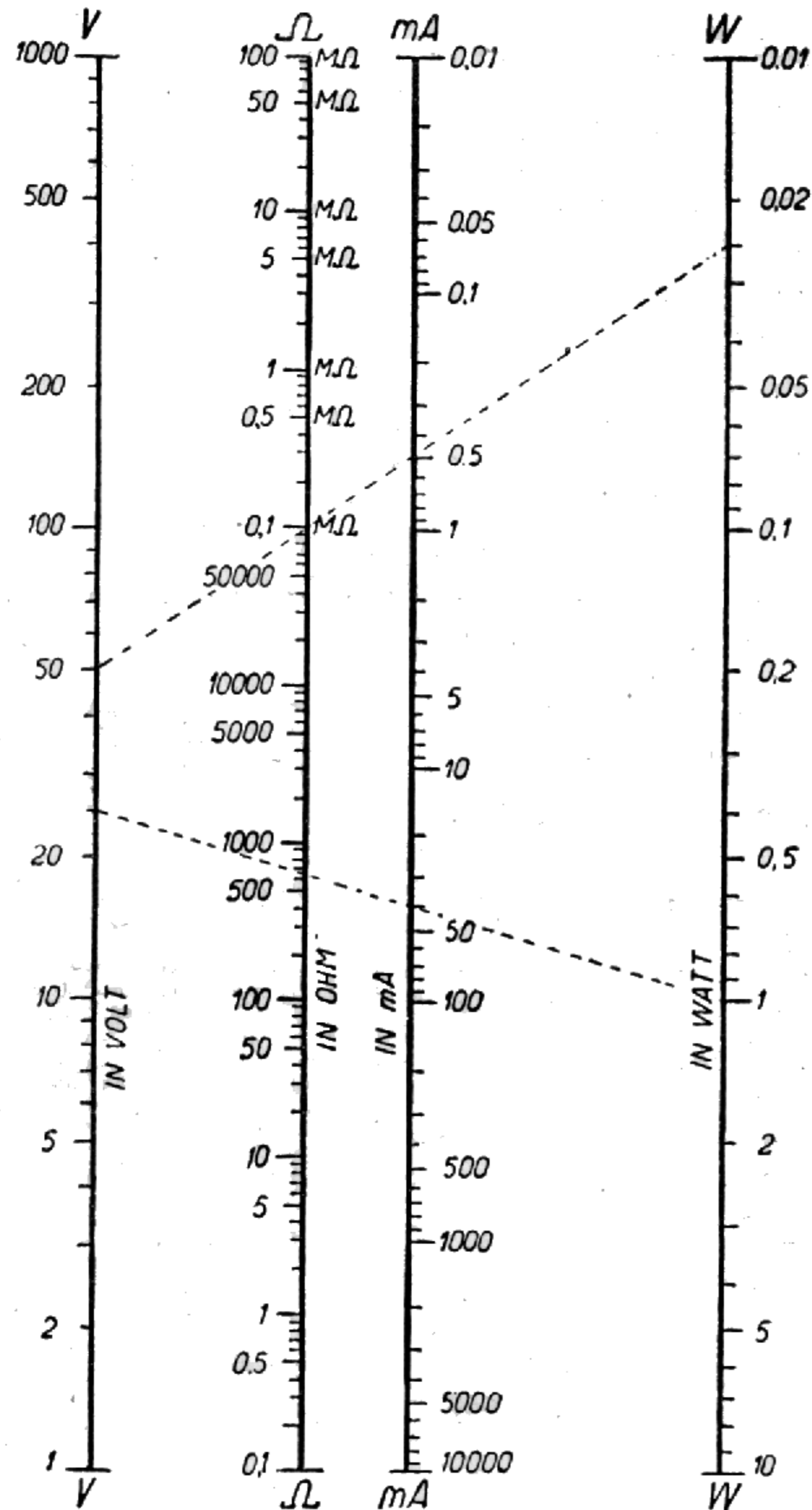


Fig. 4.9. - Quando sono noti due di questi quattro valori, gli altri due si trovano lungo la linea retta che congiunge i primi.

POTENZA ELETTRICA E RESISTENZE FISSE

VALORI MASSIMI DI TENSIONE E DI CORRENTE PER VALORI DI POTENZA DISSIPATA

Resistenza (ohm)	1/2 watt		1 watt		2 watt		3 watt	
	volt	mA	volt	mA	volt	mA	volt	mA
100	7.0	70.7	10.0	100.0	14.1	141.4	17.3	173.5
150	8.6	57.7	12.25	81.6	17.3	115.2	21.2	141.4
200	10.0	50.0	14.1	70.7	20.0	100.0	24.5	122.5
250	11.2	44.7	15.8	63.2	22.4	89.5	27.4	109.5
300	12.25	40.7	17.3	57.7	24.5	81.7	30.0	100.0
400	14.1	35.4	20.0	50.0	28.3	70.7	34.6	86.6
500	15.8	31.6	22.4	44.6	31.6	63.3	38.8	77.5
600	17.3	28.9	24.5	40.7	34.6	57.8	42.5	70.7
700	18.7	26.7	26.5	37.8	37.4	53.5	45.8	65.5
750	19.4	25.8	27.4	36.5	38.8	51.6	47.6	63.2
1,000	22.4	22.4	31.6	31.6	44.7	44.7	54.7	54.8
1,500	27.4	18.2	38.8	25.8	54.8	36.5	67.2	44.7
2,000	31.6	15.8	44.7	22.4	63.2	31.6	77.5	38.8
2,500	36.4	14.1	50.0	20.0	70.0	28.3	86.6	34.7
3,000	38.8	12.9	54.8	18.2	77.5	25.8	95.0	31.6
4,000	44.7	11.2	63.2	15.8	89.5	22.4	109.5	27.4
5,000	50	10.0	70.0	14.1	100.0	20.0	122.5	24.5
6,000	54.8	9.14	77.5	12.9	109.5	18.3	133.0	22.4
7,000	59.3	8.45	83.6	11.9	118.2	16.9	145.0	20.7
8,000	63.2	7.9	89.5	11.2	126.5	15.8	155.0	19.4
9,000	67.1	7.45	95.0	10.5	134.0	14.9	164.5	18.3
10,000	70.0	7.07	100.0	10.0	141.4	14.14	173.5	17.3
15,000	86.8	5.8	122.5	8.16	173.5	11.52	212.0	14.1
20,000	100.0	5.0	141.0	7.1	200.0	10.0	245.0	12.3
25,000	112.0	4.5	158.0	6.3	224.0	8.95	274.0	11.0
30,000	122.2	4.1	173.0	5.8	245.0	8.17	300.0	10.0
40,000	141.0	3.5	200.0	5.0	283.0	7.07	374.0	8.7
50,000	158.0	3.2	224.0	4.5	316.0	6.33	388.0	7.8
60,000	173.0	2.9	245.0	4.1	346.0	5.78	425.0	7.1
75,000	194.0	2.6	274.0	3.7	388.0	5.16	475.0	6.3
100,000	224.0	2.2	316.0	3.2	447.0	4.47	548.0	5.5

CAPITOLO QUINTO
CAPACITÀ ELETTRICA E CONDENSATORE

La capacità elettrica.

Il CONDENSATORE è una delle principali parti componenti di qualsiasi apparecchio radio-ricevente o stazione radio-trasmittente. Nella sua forma più semplice esso può essere costituito da due lastre metalliche, di rame o di alluminio, poste di fronte, a breve distanza l'una dall'altra. Mentre la caratteristica del resistore è di presentare una certa resistenza elettrica, quella del condensatore è di offrire una certa CAPACITÀ ELETTRICA.

Se due lastre metalliche di 20 cm² vengono poste di fronte, ad una distanza di 0,5 mm l'una dall'altra, esse costituiscono un condensatore la cui capacità è data dalla formula:

$$\text{Capacità in pF} = 0,885 \frac{\text{Superficie in cm}^2}{\text{Distanza in mm}}$$

ossia risulta essere eguale a:

$$C = 0,885 \frac{20 \text{ cm}^2}{0,5 \text{ mm}} = 0,885 \times 40 = 35,4 \text{ pF.}$$

La capacità del condensatore è di 35,4 picofarad (pF) ossia, ed è lo stesso, 35,4 micromicrofarad (μμF), oppure, ed è sempre la stessa cosa, di 0,0000354 microfarad (μF). Il picofarad viene usato per i piccoli condensatori, sino a

100 000 pF; per i grandi condensatori viene usato il microfarad. Il farad, unità di misura, non viene usato mai, essendo eccessivamente grande. (Un tempo era usato il centimetro al posto del picofarad. Il picofarad equivale a 0,899 cm).

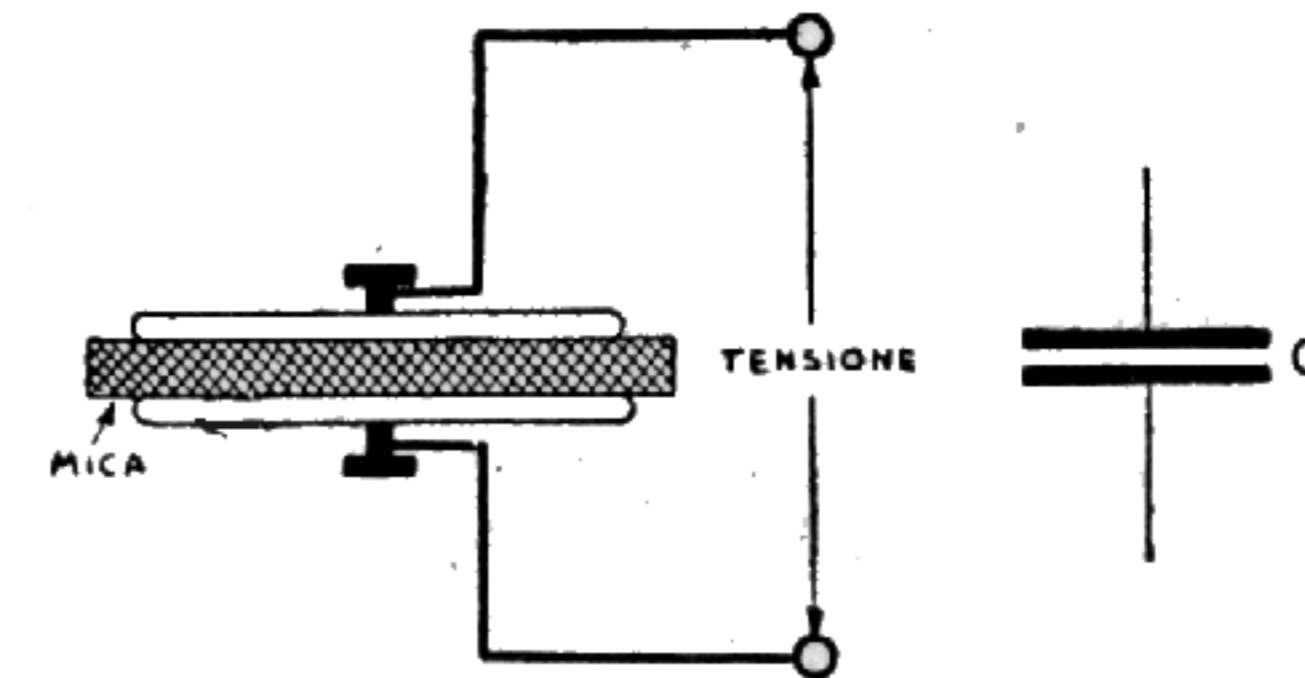


Fig. 5.1. - Sostituendo l'aria esistente tra le due superfici affacciate con la mica, la capacità del condensatore aumenta di circa 7 volte.

Se le due lastre metalliche vengono avvicinate, in modo da trovarsi a un solo decimo di mm (0,1 mm) la capacità sale da 35,4 pF a $0,885 \times 200 = 177 \text{ pF}$. Se invece

Microfarad (μF)	Picofarad (pF)	Centimetri (cm)	Microfarad (μF)	Picofarad (pF)	Centimetri (cm)
0,000001	1	0,9	0,0005	500	650
0,0001	10	9	0,00075	750	475
0,000025	25	22,5	0,001	1 000	900
0,00005	50	45	0,003	3.000	2.700
0,000075	75	67,5	0,005	5.000	4.500
0,0001	100	90	0,01	10.000	9.000
0,0002	200	180	0,05	50.000	45.000
0,0003	300	270	0,1	100.000	90.000
0,000375	375	337,5	0,5	500.000	450.000
			1	1.000.000	900.000

si allontanano le due lastre a 2 cm di distanza, la capacità scende a $0,885 \times 1 = 0,885 \text{ pF}$. Le più piccole capacità usate negli apparecchi radio sono di 2 o 5 pF; le maggiori sono 100 microfarad, salvo poche eccezioni.

Se si lascia inalterata la distanza di 0,5 mm alla quale si trovano le lastre metalliche e si varia invece la loro superficie, si ottiene il risultato opposto, ossia più si aumenta la superficie più aumenta la capacità. Due lastre metalliche di 200 cm² poste a 0,5 mm presentano una capacità di: $0,885 \times 400 = 354$ pF. Se invece si tratta di due piastrine di appena 2 cm², sempre alla distanza di 0,5 mm, la capacità è di: $0,885 \times 4 = 3,54$ pF. Risulta che: « la capacità è direttamente proporzionale alla superficie e inversamente proporzionale alla distanza ».

Costante dielettrica.

Qualora tra le due lastre metalliche venga posto un isolante diverso dall'aria, la capacità non rimane la stessa, ma subisce una variazione che può essere notevole, e che

Equivale a:	1 F	1 μF	1 nF	1 pF (μF)
F (Farad)	1	10 ⁻⁶	10 ⁻⁹	10 ⁻¹²
μF (Micro-F)	10 ⁶	1	10 ⁻³	10 ⁻⁶
nF (Nano-F)	10 ⁹	10 ³	1	10 ⁻³
pF (Pico-F)	10 ¹²	10 ⁶	10 ³	1
cm (centimetro)	0,9 · 10 ¹²	0,9 · 10 ⁶	0,9 · 10 ³	1

dipende dalla natura dell'isolante, il quale vien detto DIELETTRICO. (Un tempo si diceva coibente). Le lastre metal-

Materiale	Permittività	Materiale	Permittività
Acqua pura . . .	80	Mica	7
Aria secca . . .	1	Olio di lino . . .	3
Ardesia	7	Olio paraff. . . .	3,1
Bachelite	6 ÷ 8	Pyrex	4,9
Carta paraff. . .	3 ÷ 4	Porcellana	5 ÷ 6
Ebanite	2 ÷ 3	Presspahn	5 ÷ 6
Fibra rossa . . .	1,5	Quarzo fuso . . .	4,6
Frequenta	6 ÷ 8	Tela sterling . . .	2 ÷ 4
Gomma elastica .	2	Vaselina	2,5
Ipertrolitul . . .	2,5	Vetro	5 ÷ 8
Legno paraff. . .	3 ÷ 7		

liche vengono dette, con termine antico, ARMATURE, oppure, con termine moderno, ELETTRODI del condensatore.

La capacità di 177 pF del condensatore costituito da due lastre di 20 cm² poste a 0,1 mm, aumenta di 7 volte, e sale a 1239 pF, se al posto dell'aria viene collocata una lastrina di mica, dello stesso spessore di 0,1 mm. A parità di superficie e di spessore del dielettrico i CONDENSATORI AD ARIA presentano una capacità elettrostatica minore di quella offerta dai CONDENSATORI A MICA. Inoltre i con-

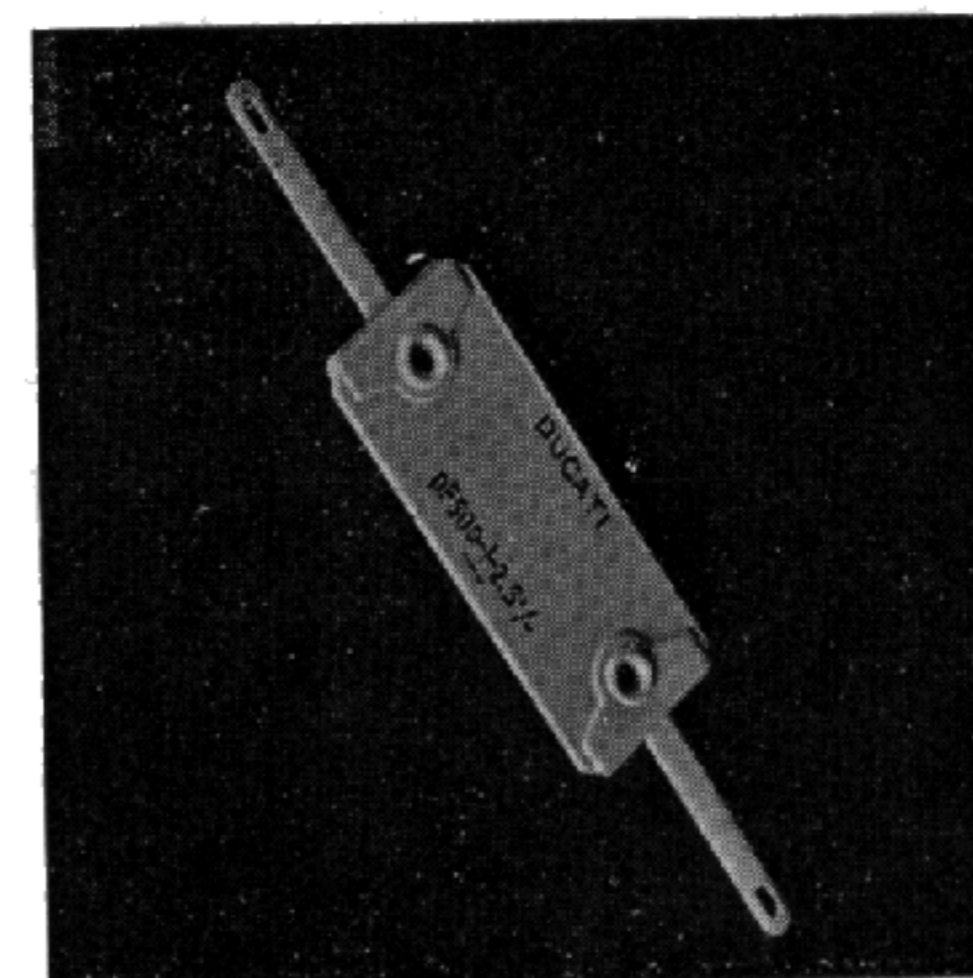


Fig. 5.2. - Condensatore fisso a mica metallizzata.

densatori a mica presentano il vantaggio che le armature si possono poggiare sopra la mica, mentre nel caso dell'aria devono venir mantenute distanti. Possono venir anche incollate sul foglietto di mica, oppure depositate a fuoco sopra di esso, in modo da costituire una sottile pellicola metallica, dell'ordine di qualche micron. Si utilizza a tale scopo l'argento, data la minima quantità di metallo richiesta, e i condensatori assumono il nome di condensatori a mica metallizzata o semplicemente METALLIZZATI.

Ai due lati del foglietto di mica è fissata una linguetta metallica che costituisce il terminale di contatto. Lo strato

metallico che si trova da una parte del foglietto fa capo ad una delle linguette, lo strato sottostante è in contatto con l'altra linguetta.

La mica può venir sfaldata in foglietti sottilissimi, per esempio dello spessore di 0,05 mm. Ponendo uno di questi foglietti tra le due lastre di 20 cm² si ottiene un condensatore la cui capacità è data da:

$$\text{Capacità in pF} = 0,0885 \times \epsilon \times \frac{\text{Superf. del dielettrico in cm}^2}{\text{Spessore del dielettr. in mm}}$$

La lettera greca ϵ (epsilon) indica la COSTANTE DIELETTRICA (detta, con termine antico, *potere induttore specifico* oppure, con termine recente, *permettività*). (La ϵ dell'aria è 1, quella della mica 7, quella della carta è di 2, ma se è

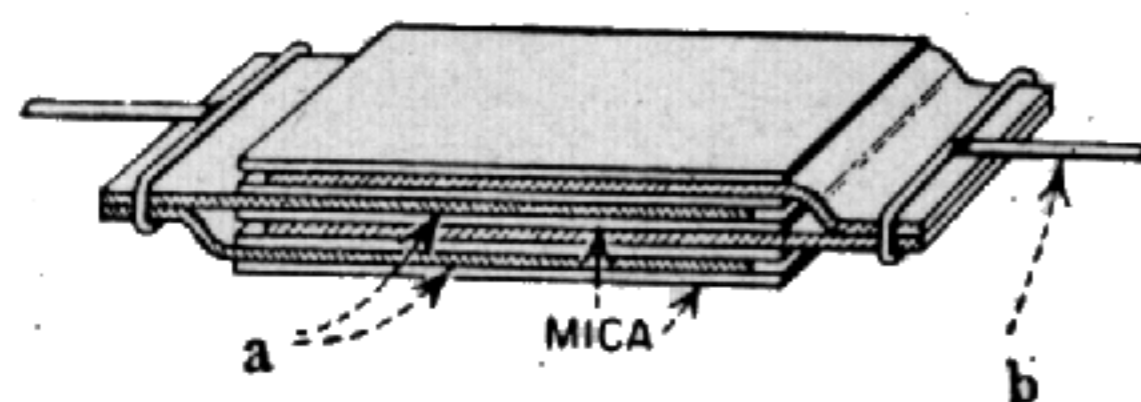


Fig. 5.3. - Esempio di condensatore fisso a mica.

paraffinata è 3 e se è particolarmente impregnata può essere 4; quella dell'ebanite è da 2 a 3, quella della porcellana da 5 a 6, quella del vetro varia da 5 a 8, secondo la qualità; la massima è quella delle ceramiche a biossido di titanio, che è di 80). Nel caso del condensatore suddetto la capacità è dunque di:

$$C = 0,885 \times 7 \times (20 : 0,05) = 0,885 \times 7 \times 400 = 2478 \text{ pF.}$$

La capacità dell'ordine di 2000 pF è spesso usata negli apparecchi radio, però condensatori con elettrodi di 20 cm² risulterebbero eccessivamente ingombranti. Invece di due soli elettrodi grandi si utilizzano numerosi elettrodi di piccole dimensioni, per es. di 2 cm², e si sovrappongono al-

ternandoli con foglietti di mica, come in fig. 5.3. Si ottengono in tal modo condensatori « a pacchetto », poco usati negli attuali apparecchi radio (erano usati un tempo) ma molto utilizzati nelle stazioni trasmettenti.

Condensatori a carta.

I condensatori di capacità elevata, di 10 000 pF, o di 100 000 pF, o di 1 000 000 pF, non si possono ottenere sovrapprendendo foglietti di rame e foglietti di mica poiché risulterebbero eccessivamente costosi, oltre che ingombranti. Vengono prodotti avvolgendo due sottili nastri di stagnola

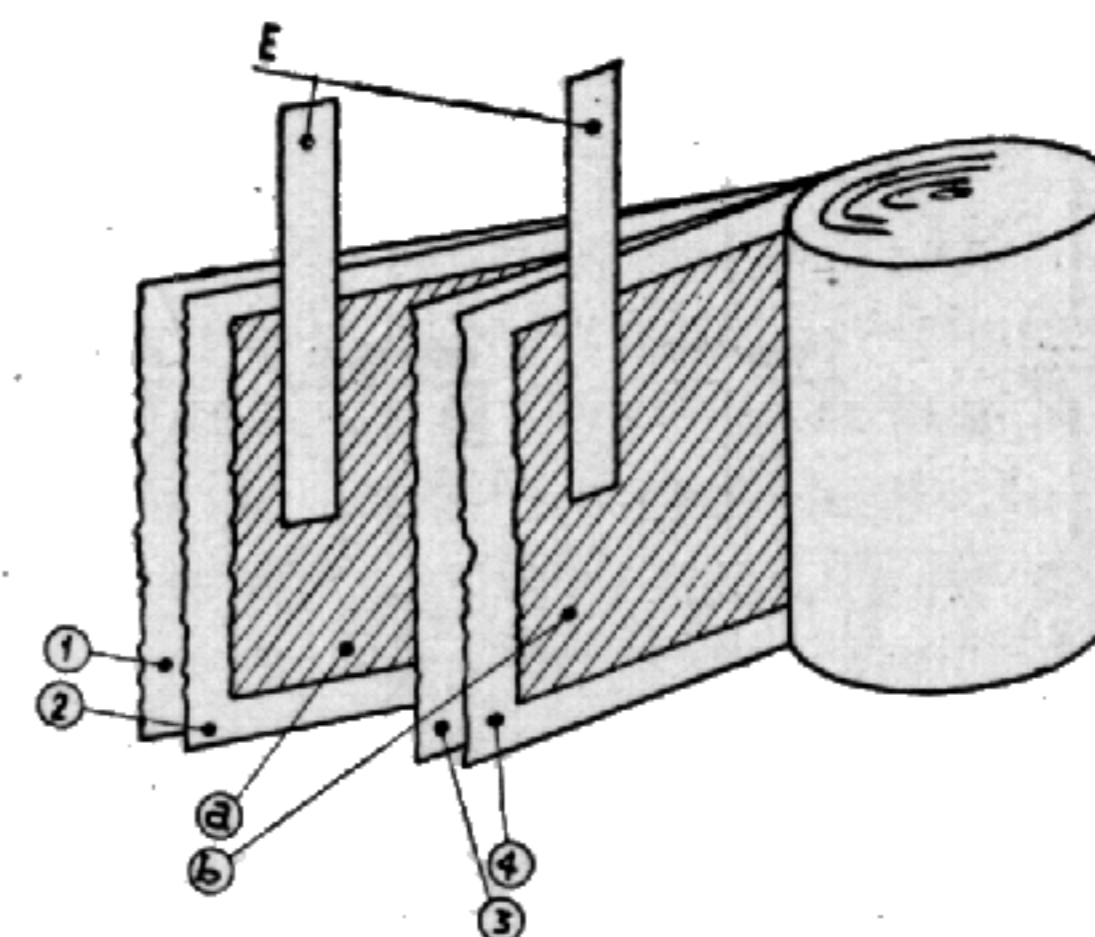


Fig. 5.4. - Avvolgimento di condensatore a carta; a) e b) nastri metallici; 1, 2, 3 e 4 nastri isolanti di carta; E, terminali del condensatore.

intercalati da due nastri di carta speciale per condensatori, dello spessore di circa 0,02 mm. L'avvolgimento vien fatto con apposite macchine avvolgitrici. Uno dei due nastri di carta costituisce il dielettrico, l'altro l'isolante separatore. I nastri si trovano nell'ordine: stagnola, carta, stagnola, carta. La capacità del condensatore è determinata dai numeri di giri dei nastri di stagnola. Quando i nastri di stagnola vengono tagliati, l'avvolgimento continua per altri due giri con

la sola carta. Se si tratta di piccolo condensatore, l'avvolgimento viene infilato in un tubetto di vetro o altro materiale isolante, quindi sulla stagnola sporgente da un lato, e relativa ad uno dei nastri, viene saldato il terminale a filo. Un altro terminale viene saldato sulla stagnola sporgente dall'altro lato. Il condensatore viene quindi ermeticamente si-

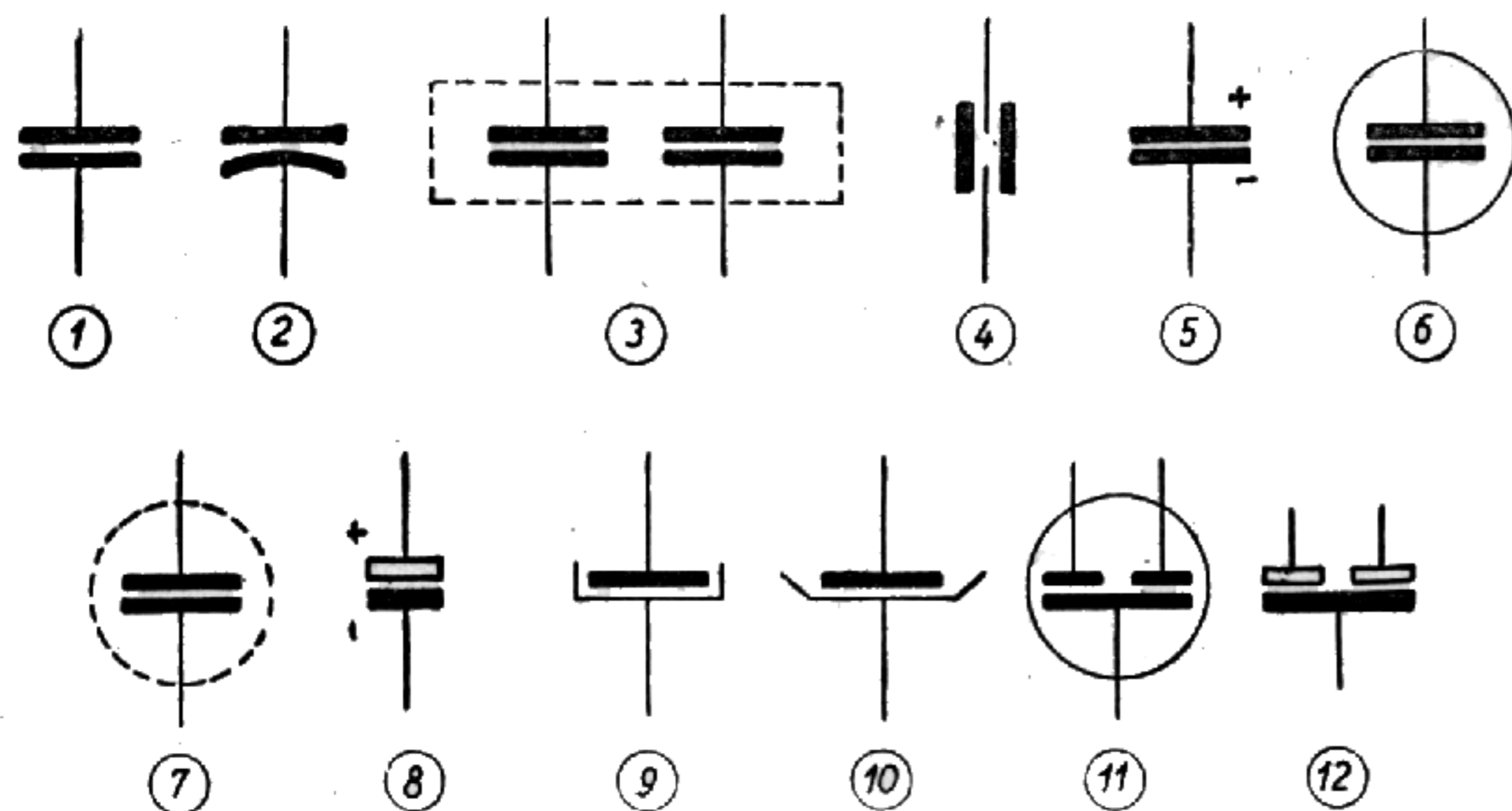


Fig. 5.5.

1) Simbolo generale - 2) Condensatore fisso di piccola capacità (usato negli Stati Uniti) - 3) Condensatori in custodia comune - 4) Condensatore di piccolissima capacità e neutrocondensatore - 5, 6, 7, 8, 9 e 10) Condensatore elettrolitico, simboli equivalenti - 11 e 12) Due condensatori elettrolitici in custodia comune.

gillato nella custodia, per impedire qualsiasi contatto con l'umidità atmosferica, che lo danneggerebbe.

Se si tratta di condensatore di elevata capacità, 0,5 μF , 1, 2 o più μF , gli avvolgimenti ultimati vengono ovalizzati e sistemati entro custodie metalliche di forma parallelepipedica, nelle quali vengono sigillati. All'esterno vengono fissate due linguette metalliche.

I condensatori a carta si distinguono in tre tipi, a seconda dell'involucro esterno:

a) *tubolari* (« a cartuccia ») nei quali l'avvolgimento è contenuto entro un *tubetto di vetro*, ermeticamente sigillato ai due estremi, dai quali escono i due terminali. Sono questi i condensatori a carta più numerosi, data la vasta gamma di capacità, da 100 pF a 25 000 pF. Se il dielettrico è costituito da un solo nastro di carta la tensione di prova è di 500 volt continui, se i nastri sono due la tensione è doppia, e se sono tre è tripla;

b) *in blocchetto isolante* (« pressati ») nei quali l'avvolgimento è contenuto entro piccoli blocchetti di materiale isolante pressato (formoplasti). I condensatori di questo tipo hanno forma rettangolare. La capacità va da 50 pF a 2000 pF. Per capacità maggiori l'ingombro diviene eccessivo;

c) *in custodia metallica* (« telefonici »), nei quali l'avvolgimento è contenuto entro custodie metalliche di forma parallelepipedica, provviste di linguette di fissaggio e di altre sporgenti da piastrine isolanti, e costituenti i terminali. Sono adatti solo per capacità elevate, da 0,05 μF a 0,5 μF , per ciò che si riferisce ai ricevitori radio. Vanno scomparendo dagli apparecchi attuali.

Per tutti i tre tipi di condensatori a carta la *tolleranza di capacità* è del 10% in più o in meno della capacità segnata. Fanno eccezione quelli a capacità molto elevata per i quali la tolleranza va da +20% a $\pm 10\%$. Le tensioni di prova sono generalmente a 500, 1000 e 1500 volt alternati.

Codice a colori per condensatori.

In alcuni condensatori fissi la capacità è indicata con tre punti colorati, disposti nel corpo di una freccia. La capacità è indicata in picofarad. Il primo punto corrisponde alla prima cifra, il secondo punto alla seconda cifra ed il terzo punto al numero degli zeri. I colori usati sono dieci, e precisamente:

CODICE A COLORI PER CONDENSATORI

Primo punto	Secondo punto	Terzo punto
Nero = niente	Nero = 0	Nero = nessun
Marrone = 1	Marrone = 1	Marrone = 0
Rosso = 2	Rosso = 2	Rosso = 00
Arancio = 3	Arancio = 3	Arancio = 000
Giallo = 4	Giallo = 4	Giallo = 0000
Verde = 5	Verde = 5	Verde = 00000
Bleu = 6	Bleu = 6	Bleu = 000000
Violetto = 7	Violetto = 7	
Grigio = 8	Grigio = 8	
Bianco = 9	Bianco = 9	

Se il primo, il secondo ed il terzo punto sono tutti dello stesso colore giallo, la capacità del condensatore si trova nel modo che segue: il primo punto giallo equivale a 4, il secondo pure a 4, si ottiene così il numero 44 al quale occorre aggiungere il numero degli zeri indicato dal terzo punto, ossia, essendo giallo, quattro zeri, per cui la capacità è di 440 000 pF.

Se invece il primo punto è rosso (= 2), il secondo punto è verde (= 5) ed il terzo punto è nero (= nessun zero), la capacità è di 25 pF, in quanto alle prime due cifre non va aggiunto alcuno zero. Altri esempi:

ESEMPI DI CAPACITÀ E COLORI

Capacità	Primo punto	Secondo punto	Terzo punto
10	nero	marrone	marrone
25	nero	rosso	verde
50	nero	verde	marrone
75	nero	violetto	verde
100	marrone	nero	marrone
150	marrone	verde	marrone
200	rosso	nero	marrone
250	rosso	verde	marrone
300	arancio	nero	marrone
400	giallo	nero	marrone
500	verde	nero	marrone
750	violetto	verde	marrone
1000	marrone	nero	rosso
2000	rosso	nero	rosso
3000	arancio	nero	rosso
4000	giallo	nero	rosso
5000	verde	nero	rosso
6000	bleu	nero	rosso
10000	marrone	nero	arancio

Il condensatore variabile.

Il condensatore variabile è generalmente a dielettrico aria, e consiste di un gruppo di lamine metalliche fisse e un altro gruppo di lamine variabili mobili. Il primo gruppo forma lo STATORE del variabile; il secondo forma il ROTORE del variabile. Lo statore è isolato dal telaio del condensatore variabile; il rotore è invece in contatto diretto

CONDENSATORE
VARIABILE

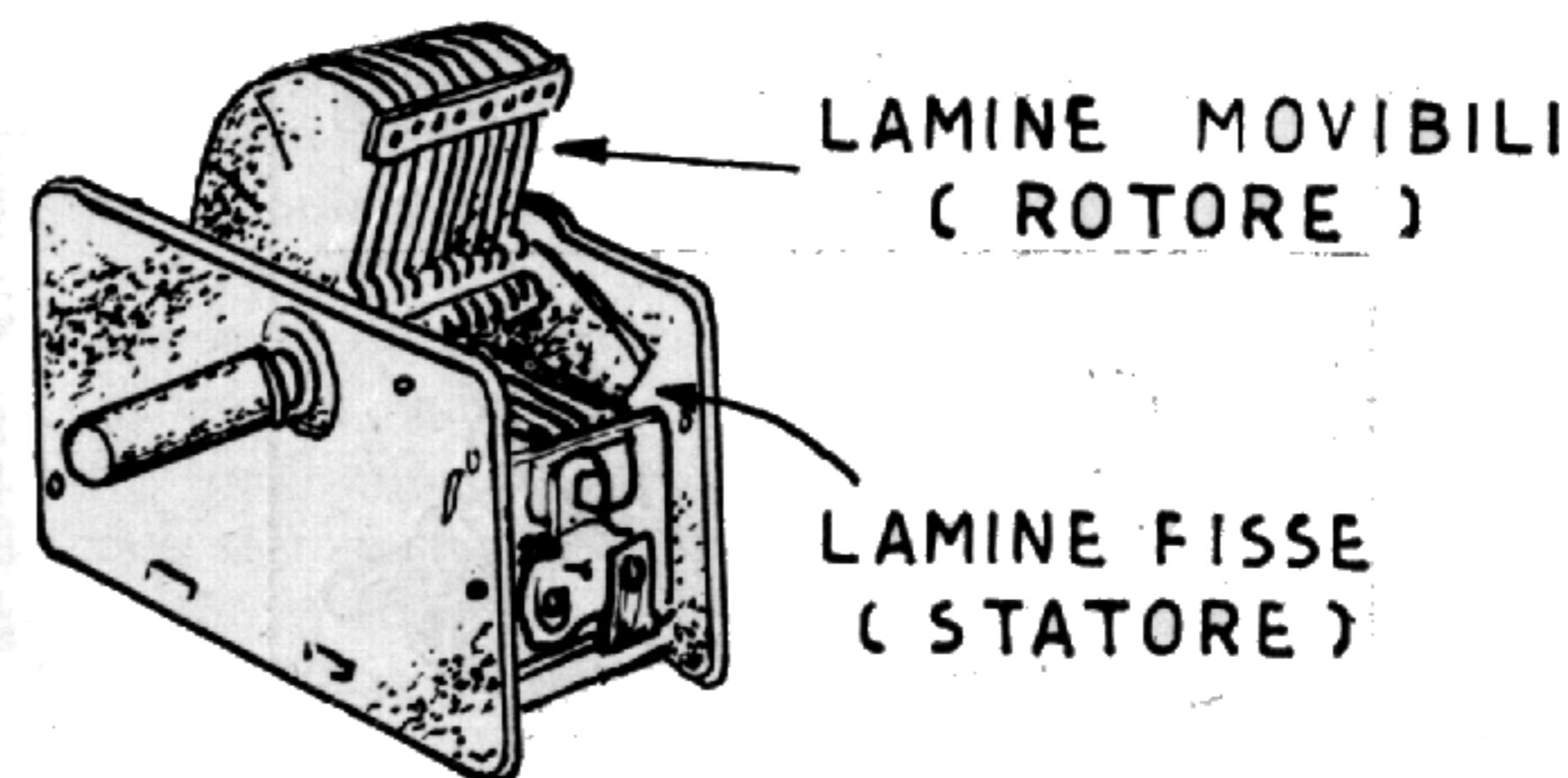


Fig. 5.6. - Esempio di condensatore variabile.

con il telaio, ossia è a massa. Poichè il telaio è fissato allo chassis dell'apparecchio, e quindi a terra, il rotore è anch'esso in contatto con lo chassis. Il rotore è fissato all'albero del variabile, il quale è a sua volta comandato dalla manopola di sintonia, direttamente o tramite una demoltiplica.

La capacità del variabile è massima quando le sue lamine mobili sono completamente introdotte tra le fisse; è

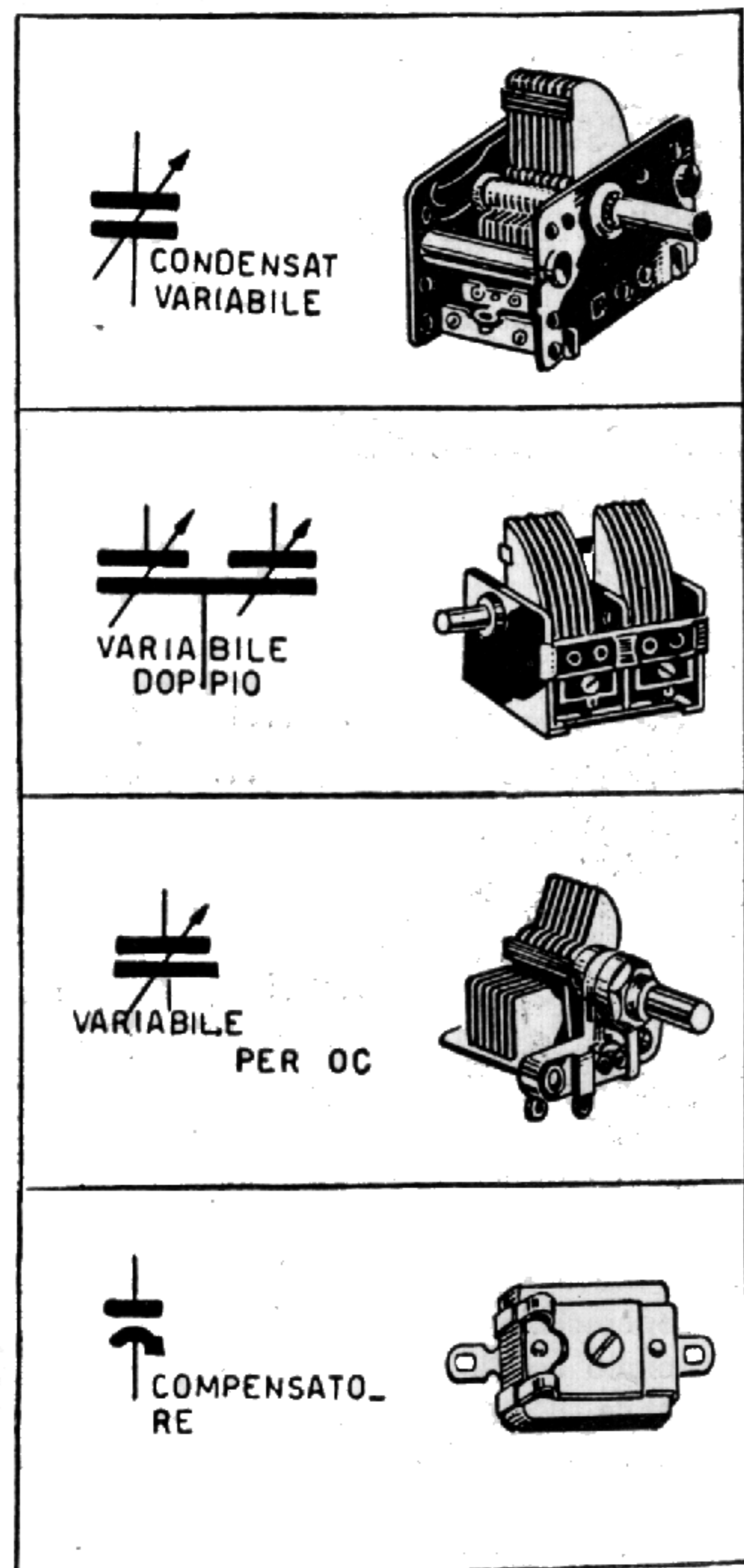


Fig. 5.7. - Simboli di condensatori variabili e compensatori.

minima quando le lamine mobili sono completamente all'esterno. La capacità massima può essere di 140, 200, 250, 300, 365, 400, 500 pF, o altri valori intermedi; essa dipende del tipo di apparecchio, dall'estensione della gamma di ricezione, dalla eventuale divisione della gamma onde medie in due parti, e da altri fattori. Il condensatore variabile per la sezione a modulazione di frequenza, ossia a onde ultracorte, è di capacità massima assai ridotta, intorno ai 10 pF.

La capacità minima non è mai zero, ma ha sempre un certo valore, il quale dipende dalla capacità massima del variabile, della sua costruzione, dal suo impiego, ecc. In genere può essere di 30 pF se la capacità massima è di 500 pF. I condensatori variabili di ottima qualità hanno capacità minime assai basse; quelli di tipo corrente hanno capacità minime relativamente elevate. Il rapporto tra la capacità massima e la capacità minima del variabile costituisce il *rapporto di capacità*; da esso dipende l'estensione della gamma di ricezione ottenibile con il condensatore variabile. Minore è la capacità minima, maggiore è l'estensione di gamma di ricezione.

Negli apparecchi consueti, il condensatore variabile è a due sezioni, ossia è un condensatore variabile doppio, ciò poichè vi sono due circuiti accordati a frequenza variabile, come detto nel capitolo undicesimo.

IL COMPENSATORE. — Il compensatore è un condensatore variabile di piccola capacità, posto in parallelo al condensatore variabile normale, oppure utilizzato singolarmente. Serve per consentire l'allineamento dei circuiti accordati. La sua capacità massima può essere di 10, 20 o 30 pF. Può essere a dielettrico solido, ad es. a foglioline di mica o di bachelite, o a dielettrico aria; nel primo caso è a *libretto*, nel secondo è simile al variabile per onde corte, dal quale differisce per le minori dimensioni. Non è provvisto di manopola; va regolato con un cacciavite. Il compensatore vien detto anche *trimmer*.

Condensatori elettrolitici.

Capacità molto elevate si possono ottenere approfittando del fatto che molti ossidi metallici sono isolanti. L'ossido di alluminio, per es., è un ottimo isolante. Basta ossidare una lastra di alluminio affinché si formi sopra di essa una pellicola isolante estremamente sottile. Ponendo sopra questa lastra una seconda lastra di alluminio, le due lastre risultano separate dalla pellicola isolante, ma nello stesso tempo vicinissime. È questo il principio su cui si basano i CONDENSATORI ELETTROLITICI, adatti solo per capacità molto alte, per es. 8 milioni di pF, ossia 8 μ F.



Fig. 5.8. - L'ossido di alluminio è presente sul nastro positivo ed è mantenuto dall'elettrolita.

Nei condensatori elettrolitici vi sono due nastri di alluminio. Uno di essi è di grande purezza (99,9 %) e su di esso viene deposta la pellicola di ossido. Poiché la pellicola tende ad assottigliarsi e a scomparire quando il condensatore è in attività, sopra di essa viene posto un elettrolita gelatinoso affinché la conservi. L'elettrolita è costituito da un composto di borato di sodio o di ammonio, con acido bórico, glicerina e amido. Esso viene spalmato sopra un nastro di apposita carta porosa, o di qualche particolare fibra porosa. In tal modo l'elettrolita rimane immobilizzato e risulta presente tra i due nastri di alluminio per tutta la loro lunghezza. I nastri di alluminio risultano distanziati più che nei condensatori a carta, ma occorre tener presente che il secondo nastro di alluminio, meno puro dell'altro, serve solo ad applicare la tensione all'elettrolita il quale è il vero secondo elet-

trodo del condensatore. L'elettrolita è infatti buon conduttore, e non è affatto necessario che i due elettrodi siano della stessa natura, basta che siano due conduttori, può avvenire che uno di essi sia un metallo e l'altro un liquido o una gelatina come appunto negli elettrolitici.

La formazione della pellicola di ossido avviene per elettrolisi, da ciò la necessità che uno dei due elettrodi sia sempre positivo (quello con la superficie ossidata) e l'altro sempre negativo. I condensatori elettrolitici sono perciò POLARIZZATI, hanno un polo positivo e uno negativo.

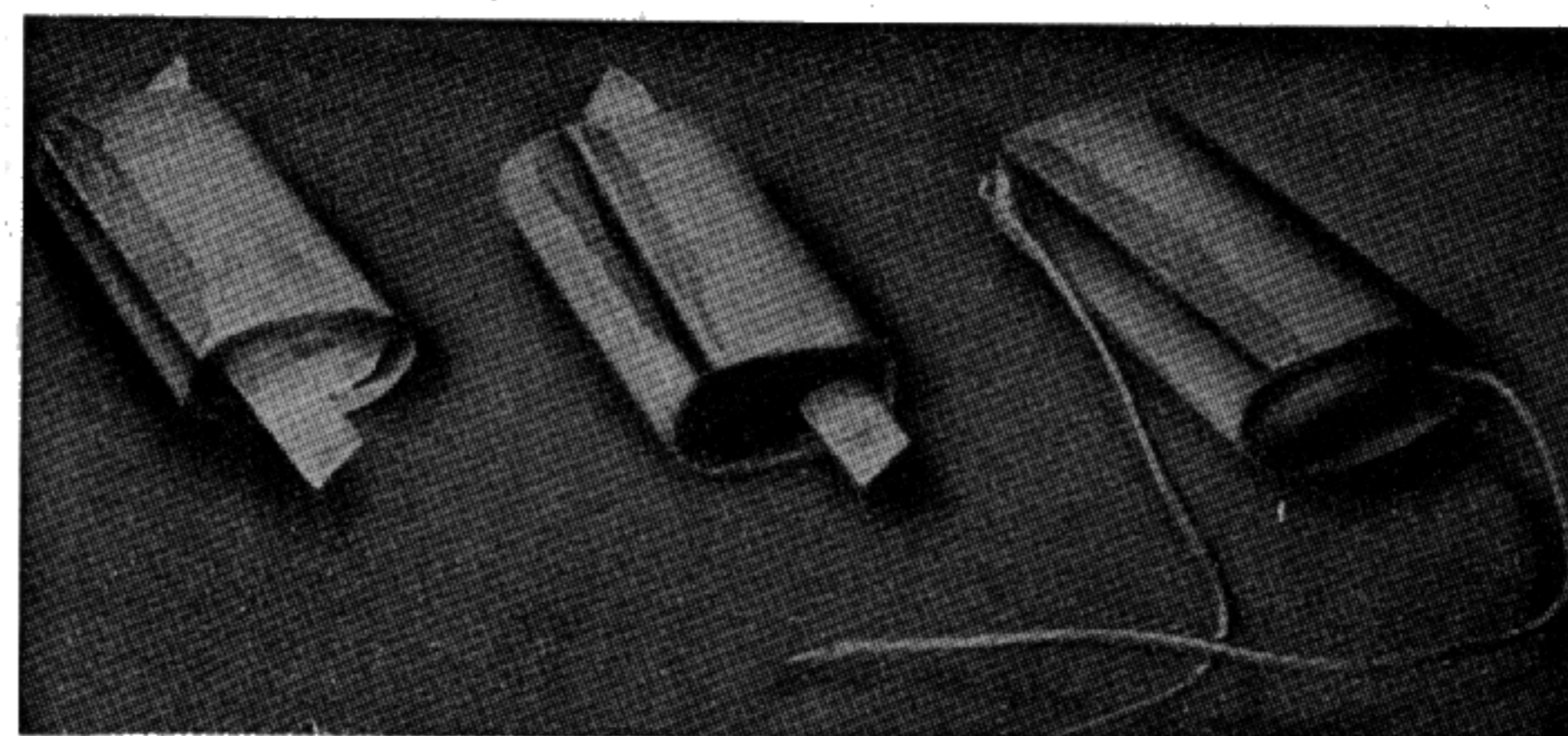


Fig. 5.9. - I condensatori elettrolitici a secco sono ottenuti con due nastri di alluminio separati dall'elettrolita ed avvolti. La figura indica dei condensatori elettrolitici senza custodia.

La riformazione della pellicola avviene continuamente quando il condensatore è sotto tensione; è quindi inevitabile che passi una certa intensità di corrente da un nastro all'altro, quella necessaria per determinare l'elettrolisi. Tale corrente è molto debole, dell'ordine di 0,1 mA per microfarad. In genere varia da 0,05 a 0,2 mA per μ F. Un condensatore elettrolitico di 8 μ F può perciò assorbire una corrente di 1 mA.

L'elettrolita non dura indefinitivamente, man mano che provvede alla riformazione della pellicola esso si esaurisce.

Quando è esaurito del tutto, la pellicola non può più venir riformata, qualche piccolo tratto si assottiglia e scompare. Avviene un contatto diretto tra il nastro positivo e l'elettrolita, in assenza della pellicola, poichè l'elettrolita è in diretto contatto con l'altro nastro, i due nastri risultano in contatto, ossia il condensatore è in corto circuito.

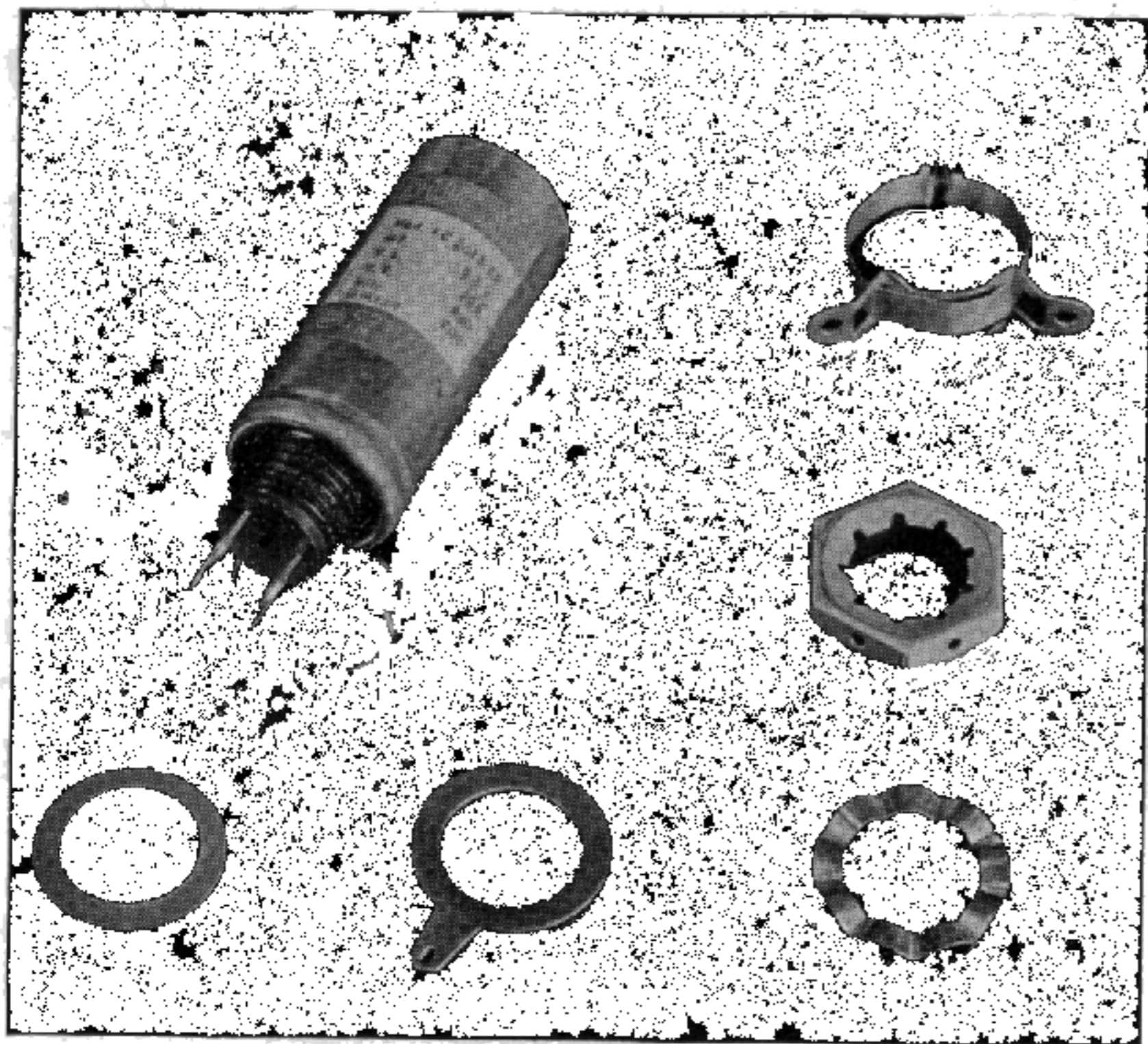


Fig. 5.10. - Esempio di condensatore elettrolitico ad anodo inciso, in custodia metallica cilindrica (Ducati).

Se il condensatore rimane molto tempo immagazzinato si deteriora; la pellicola lascia qualche zona del nastro scoperta, e si determina il cortocircuito. Se invece il condensatore viene utilizzato in un apparecchio radio, allora la pellicola ha il tempo di riformarsi.

Con il tempo la capacità del condensatore elettrolitico diminuisce perchè l'elettrolita si asciuga e in tal modo non fa più ben contatto con la pellicola; è come se si allontanasse, ciò che determina una diminuzione di capacità.

I condensatori elettrolitici vengono fabbricati per varie tensioni di lavoro, le quali sono determinate dallo spessore della pellicola. In via generale bastano 40 cm^2 di superficie per ottenere 8 milioni di pF, ossia $8 \mu\text{F}$ di capacità, a tensione di 500 V. I condensatori adatti per capacità minori, per es. per 50 V di lavoro, hanno pellicole più sottili, quindi richiedono superfici minori, per cui risultano più piccoli.

Se un condensatore elettrolitico viene utilizzato ad una tensione minore, la sua capacità AUMENTA, e ciò per il fatto che la minor tensione determina una minor corrente, quindi una minor elettrolisi e una pellicola più sottile. Assottigliandosi la pellicola, aumenta la capacità.

Se un condensatore elettrolitico viene utilizzato ad una più alta tensione di lavoro, la corrente aumenta, l'elettrolisi aumenta e la pellicola si ispessisce, quindi la capacità DIMINUISCE. Non si è trovato modo di produrre pellicole di spessore superiore ad un certo limite, corrispondente a quello di circa 500 V lavoro, per cui se la tensione di lavoro è superiore avviene anzitutto lo scintillamento interno, poi la rovina di qualche tratto dell'elettrolita e infine il cortocircuito. Il condensatore può però sopportare senza danno un aumento istantaneo di tensione. Se la tensione di lavoro è di 500 V, esso può sopportare per qualche istante una tensione sino a 700 o 750 V.

Solo per caso la capacità indicata sui condensatori elettrolitici può corrispondere alla effettiva; c'è per essi una tolleranza che va da 15% a 70%, per cui se la capacità segnata è di $8 \mu\text{F}$, in realtà essa può essere tra 7 e $13 \mu\text{F}$ circa. Infine, essi non devono trovarsi vicino a sorgenti di calore, comunque a temperatura non superiore ai 50° , per evitare l'essiccazione dell'elettrolita e il cortocircuito.

Tensione di lavoro e tensione di prova.

Negli apparecchi radio vi sono numerosi condensatori a mica metallizzata, di piccola capacità. Se la capacità è, per es. di 100 pF, il condensatore ha le dimensioni di un francobollo, e pesa 1,5 grammi. Nelle stazioni radio vi sono pure condensatori a mica di piccola capacità, per es. di 100 pF, ma essi sono di dimensioni notevoli, racchiusi in cassette metalliche, e pesano 35 kg. La differenza fra i due condensatori consiste nella diversa TENSIONE DI PROVA. Quello di 1,5 grammi è provato a 1000 V alternati; l'altro, di 35 kg è provato a 40 000 V alternati. Varia lo spessore del dielettrico; maggiore è tale spessore più alta è la tensione di prova che il condensatore può sopportare.

Lo stesso avviene per i condensatori a carta. Quelli da 1 μ F provati a 500 V pesano 38 grammi; quelli della stessa capacità di 1 μ F, ma provati a 50 000 V, pesano 63 kg e sono alti un metro. I condensatori a mica vengono provati con tensione alternata, quelli a carta con tensione continua.

Dalla tensione di prova (VP) si desume la TENSIONE DI LAVORO (VL). Quella di prova è sempre indicata, quella di lavoro può non essere indicata. In genere i condensatori vengono inseriti in circuiti a tensione continua costante pari ad una metà di quella di prova. Il criterio per la determinazione della tensione di lavoro dipende da molti fattori. Se si tratta di un piccolo condensatore metallizzato, di basso costo, si può utilizzare una tensione di prova 3 volte maggiore; il costo varia poco se è provato a 1000 o a 1500 V; se invece si tratta di un grosso condensatore per stazione radio, di costo elevato, si cerca di limitare al minimo la tensione di prova, per non esagerare nelle dimensioni, nel peso e nel costo del condensatore.

La tensione di prova dipende oltre che dallo spessore del dielettrico (spessore della mica o numero di nastri di carta) dalla RIGIDITÀ del dielettrico stesso. Maggiore è la rigidità dielettrica, minore è la dimensione del condensatore,

in quanto più vicini possono trovarsi gli elettrodi, a parità di tensione di prova. Viene indicata in chilovolt/centimetro (kV/cm). Una lastra di mica dello spessore di 1 cm può sopportare, se di ottima qualità, una tensione di 2 milioni di volt; una tavola di legno paraffinato, pure dello spessore di 1 cm, può sopportare una tensione di circa 10 000 volt. Se le si applica una tensione superiore, l'isolamento diviene insufficiente, e la tavola si perfora, per effetto della scintilla che si determina tra i due elettrodi tra i quali è posta. È questa la scarica disruptiva. La tensione alla quale si manifesta la perforazione del dielettrico vien detta tensione di perforazione.

Nel circuito in cui è presente un condensatore si possono manifestare, per varie ragioni, delle sovratensioni momentanee. Il condensatore deve poterle sopportare. Oltre al termine sovratensione momentanea o istantanea è molto usato anche quello di TENSIONE DI PUNTA. S'intende che si tratta sempre di una tensione di lavoro continua, con aumento della stessa per breve periodo. Se la tensione è rad-drizzata si deve tener conto anche della componente alter-nativa, ossia della TENSIONE DI CRESTA, della quale sarà detto più avanti.

Se si tratta di condensatori elettrolitici è errato usare il termine tensione di prova, si dovrebbe usare quello di TENSIONE DI FORMAZIONE, ossia la tensione alla quale è stato formato la pellicola di ossido sull'anodo. Ma a tale tensione non si accenna mai, per cui ciò che conta è la sola TENSIONE DI LAVORO, nonchè la corrispondente sovratensione istantanea. Se, per es., la VL è di 500, la V istantanea potrà essere di 700 V. Non si possono sovrapporre due o più pellicole, e la pellicola stessa non può venire ispessita oltre un certo limite, da ciò la limitata tensione di lavoro degli elettrolitici.

Collegamento di condensatori.

I condensatori possono venir collegati *in serie* (si dice anche *in cascata*) e *in parallelo* (si dice anche *in derivazione e in quantità*).

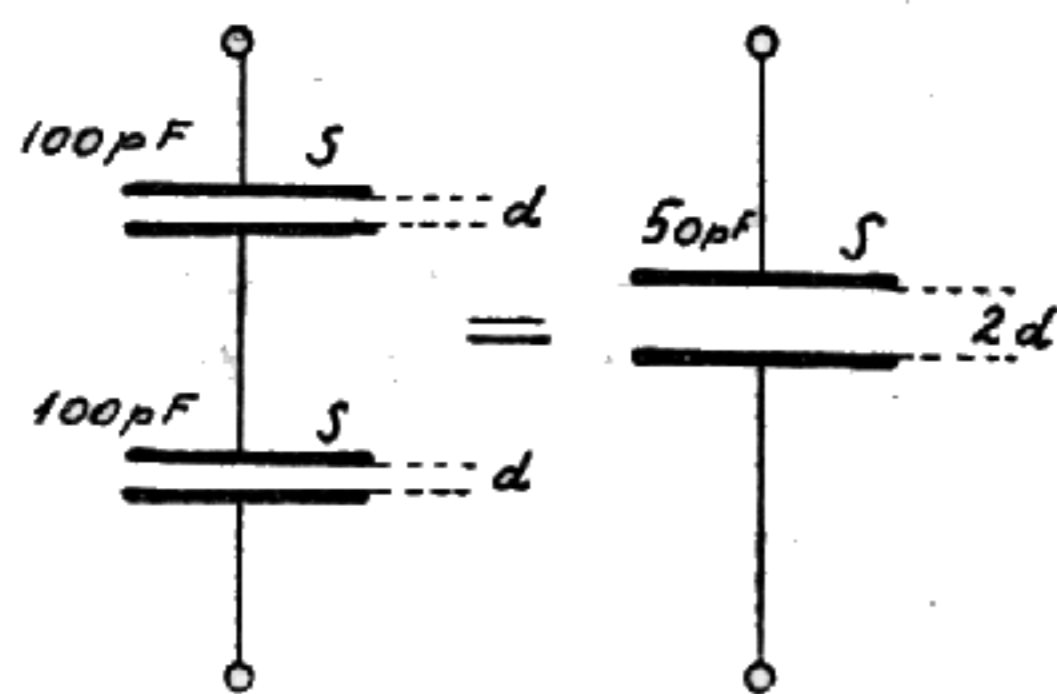


Fig. 5.11. - Condensatori in serie. La capacità diminuisce.

CONDENSATORI IN SERIE. — Collegando due o più condensatori in serie la capacità complessiva DIMINUISCE. Essa risulta più piccola del più piccolo dei condensatori collegati. (Collegando in serie un condensatore di 50 pF con uno di 5000 pF la capacità complessiva è minore di 50 pF). Due condensatori in serie della stessa capacità si comportano come un condensatore solo al quale sia stato raddoppiato lo spessore del dielettrico.

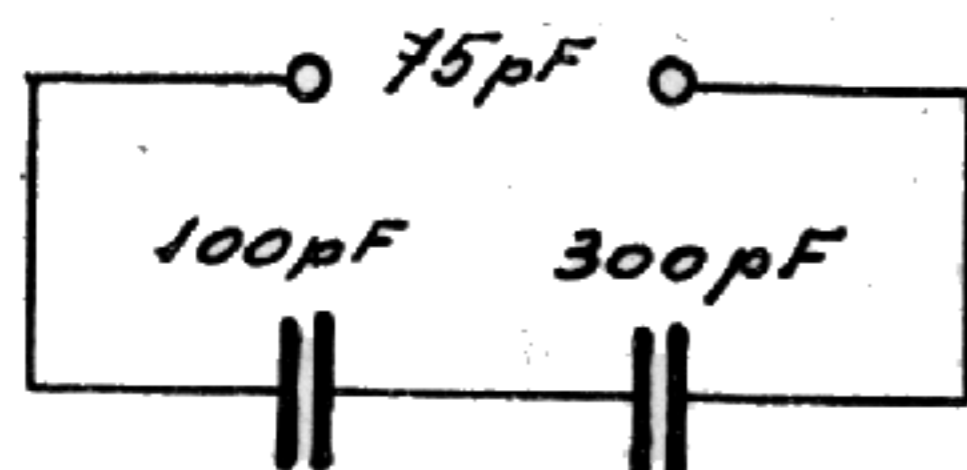


Fig. 5.12. - Due condensatori in serie.

Nel caso di condensatori della stessa capacità, collegati in serie si ottiene:

$$\text{Capacità totale} = \frac{\text{N}^\circ \text{ di condensatori}}{\text{Capacità comune}}$$

Se i condensatori in serie sono invece di capacità diversa, vale la formula:

$$C = \frac{C_1 \times C_2}{C_1 + C_2}$$

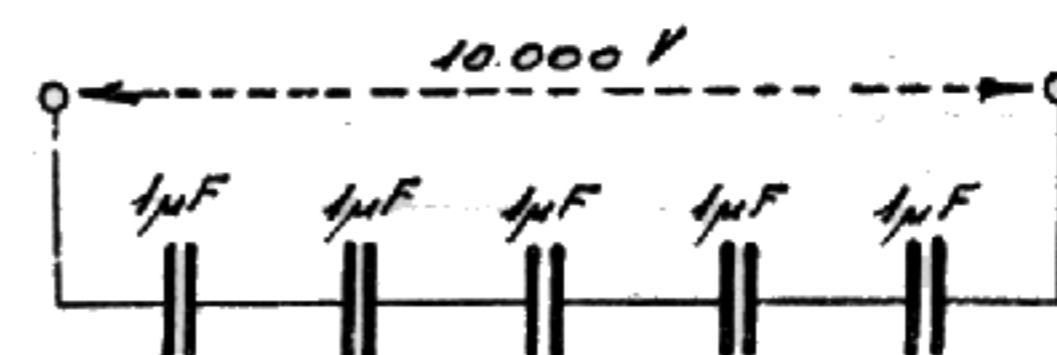


Fig. 5.13. - La tensione applicata a ciascun condensatore è di 2000 V.

nel caso che i condensatori siano due; se invece sono tre:

$$C = \frac{C_1 \times C_2 \times C_3}{C_2 \times C_3 + C_1 \times C_3 + C_1 \times C_2}$$

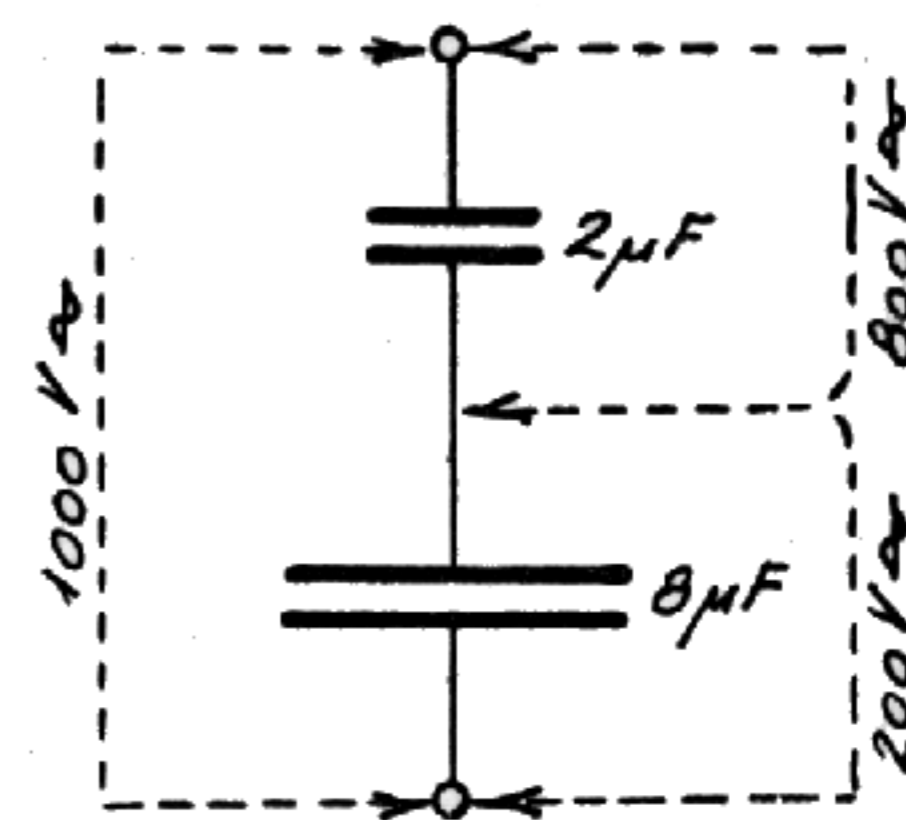


Fig. 5.14. - La tensione maggiore risulta applicata alla capacità minore.

e, se sono *n* condensatori, vale la formula generale:

$$\frac{1}{C} = \frac{1}{C_1} + \frac{1}{C_2} + \frac{1}{C_3} + \dots \times \frac{1}{C_n}$$

Il vantaggio principale del collegamento in serie consiste nella possibilità di applicare una maggiore tensione di lavoro, che può essere doppia o tripla a seconda se i condensatori collegati sono due o tre. In tal modo si può ottenere una divisione, o meglio, una ripartizione della tensione alternata, ossia ricavare da uno dei condensatori collegati in

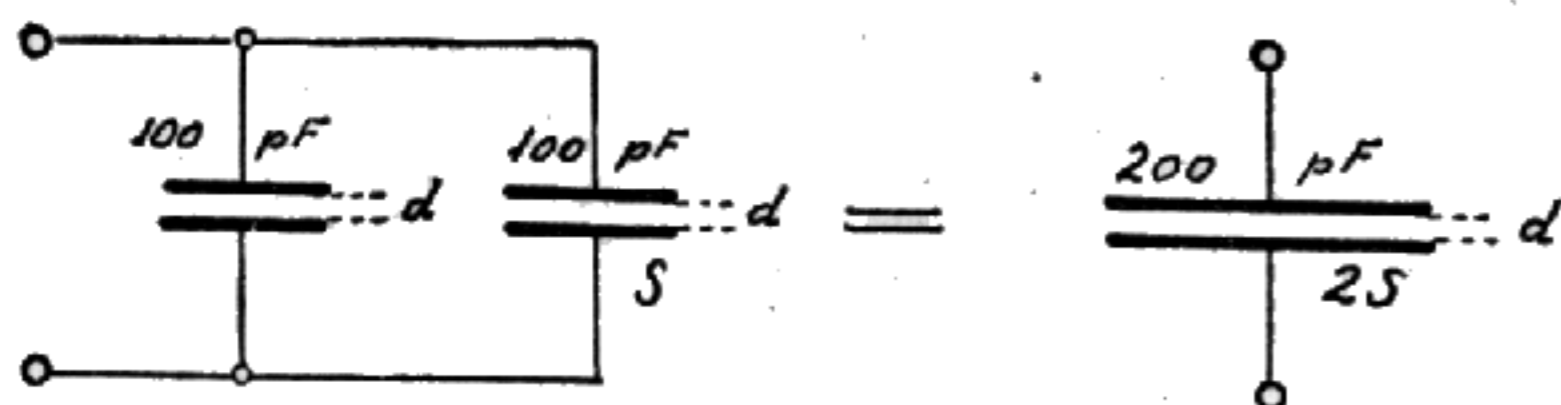


Fig. 5.15. - Condensatori in parallelo. La capacità aumenta.

serie, e formanti il **DIVISORE CAPACITATIVO**, una tensione proporzionalmente minore. Qualora i condensatori collegati in serie siano di capacità diversa, la tensione maggiore è presente ai capi del condensatore di capacità minore. Se una tensione alternata di 1000 volt viene applicata agli estremi di due condensatori collegati in serie, uno di 2 μF

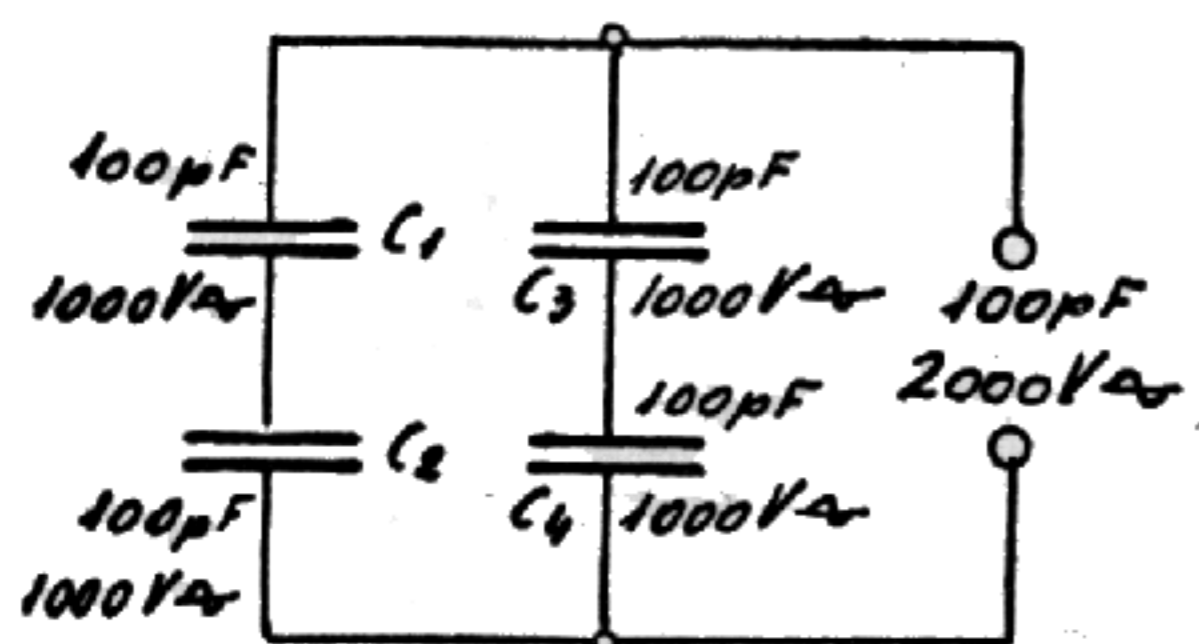


Fig. 5.16. - Condensatori in serie-parallelo.

e l'altro di 8 μF , ai capi di quello di 2 μF sarà presente la tensione di 800 V mentre ai capi di quello di 8 μF vi sarà una tensione di 200 V.

CONDENSATORI IN PARALLELO. — Collegando due o più condensatori in parallelo la capacità complessiva AU-

MENTA. Se si tratta di due condensatori della stessa capacità, essa viene raddoppiata, poichè i due condensatori si comportano come uno solo le cui lamine metalliche siano ad area raddoppiata. La capacità complessiva risulta semplicemente dalla somma delle varie capacità collegate in parallelo.

CARICA DEL CONDENSATORE E CAMPO ELETTRICO. — Basta collegare per pochi istanti un condensatore ad una batteria anodica o alla presa di corrente della rete-luce per produrre in esso una corrente elettrica. Se la capacità del condensatore è sufficiente, e la tensione adeguata, per es. 1 o 2 μF e 125 o 160 V, cortocircuitando i suoi terminali con un cacciavite si produce una scintilla, anche dopo qualche tempo dalla carica. Se si toccano invece i terminali si sente una scossa tanto più violenta quanto maggiore è la capacità e la tensione di carica.

La carica è conseguenza della **ELETTRIZZAZIONE DEL DIELETTICO**, che può essere paragonata allo schiacciamento di una molla. Per effetto della carica è presente ai capi del condensatore una tensione elettrica, che nei primi istanti è praticamente pari alla tensione di carica. Dopo un certo tempo tale tensione diminuisce sino ad annullarsi anche se non interviene alcuna scarica diretta; la scarica è spontanea, ed è dovuta al fatto che nessun dielettrico è un perfetto isolante, ma vi è sempre una certa dispersione attraverso di esso.

I condensatori a mica conservano la carica per parecchie ore, in relazione all'umidità ambiente; quelli a carta la conservano per diversi minuti. La conservazione della carica dipende tra l'altro dalla *resistenza d'isolamento* ossia dalla *resistività interna del dielettrico*, la quale è di circa 200 miliardi di megaohm per cm nel caso della mica, e di circa 5 miliardi di megaohm per cm per la carta.

Quando un condensatore è carico, ossia quando il suo dielettrico è elettrizzato, si vuol dire che tra i suoi elettrodi

è presente un CAMPO ELETTRICO, il quale si sviluppa tra un elettrodo e l'altro secondo ipotetiche linee di forza.

MOLTIPLICATORI DI TENSIONE. — La tensione presente ai capi di due condensatori carichi può venir raddoppiata; basta collegare in serie i due condensatori; le due tensioni di scarica si sommano. Per la prova dei grandi isolatori elettrici vengono utilizzati moltiplicatori di tensione costituiti da un certo numero di condensatori. Possono essere per es. 40 e ciascuno di essi adatto per sopportare la tensione di lavoro di 30 000 V. Un particolare inseritore provvede a collegarli in parallelo, quindi viene applicata ad essi la tensione di carica di 30 000 V; subito dopo, con un unico movimento dell'inseritore, dal collegamento in parallelo vengono passati al collegamento in serie. Tra i terminali del primo e dell'ultimo condensatore è allora presente una tensione di $30\,000 \times 40 = 1\,200\,000$ V, con la quale si ricavano scintille lunghissime, dette *fulmini artificiali*.

CAPACITÀ DI UN CONDUTTORE ISOLATO. — Non è necessario che vi siano due armature per formare un condensatore, teoricamente basta anche una sola, in quanto l'altra è costituita dagli oggetti circostanti. Una lastra di rame, isolata, sostenuta al centro di una sala, è una delle armature di un condensatore che ha per seconda armatura il pavimento della sala stessa, o le pareti, a seconda delle posizioni della lastra di rame, oppure il pavimento e le pareti. La capacità è minima, ma aumenta gradatamente con l'avvicinare la lastra al pavimento o alla parete, in quanto la distanza è inversamente proporzionale alla capacità.

I piroscafi possiedono un'antenna che spesso è costituita da un cavetto di bronzo fosforoso isolato e teso tra le cime dei due alberi. Esso è l'armatura di un condensatore che ha per seconda armatura lo scafo della nave. Affinchè un campo elettrico si formi, ossia affinchè sia presente una tensione elettrica tra un simile condensatore, è necessario che essa venga applicata da un lato alla lastra di rame o al

cavetto teso sulla nave, e dall'altro alla terra (« presa di terra ») o allo scafo della nave. Nel caso dell'apparecchio radio, il condensatore può essere costituito da un collegamento isolato e dalla base metallica. L'antenna dell'apparecchio è invece un'armatura di un condensatore che ha per altra armatura la terra, la « presa di terra » dell'apparecchio.

Anche la superficie terrestre è l'armatura di un condensatore la cui seconda armatura non è costituita, come erroneamente si crede, dalle stelle, bensì dal pulviscolo e in genere dagli invisibili portatori di elettricità di cui è piena l'atmosfera. La superficie terrestre si comporta da elettrodo negativo, mentre gli strati dell'atmosfera agiscono da elettrodo positivo.

Non si può calcolare con esattezza la capacità elettrica della Terra, poichè uno degli elettrodi è gassoso. Comunque, è in uso calcolarla con la formula seguente:

$$\text{Capacità della Terra (in farad)} = \frac{\text{Raggio della Terra (in cm)}}{\text{Unità di capacità (in cm)}}$$

Poichè il raggio della Terra è di circa 6371 km (pari a 637 100 000 cm) e dato che il farad corrisponde a 899 miliardi di cm. ($1 \text{ pF} = 0,899 \text{ cm}$, come detto), si ottiene:

$$C = \frac{637\,100\,000 \text{ cm}}{899\,000\,000\,000 \text{ cm}} = 0,000708 \text{ farad} = 708 \mu\text{F}.$$

La capacità di 708 μF si può ottenere con un condensatore delle dimensioni di un armadio; ma in tal caso le due armature si trovano a qualche centesimo di millimetro di distanza, spessore di un sottile nastro di carta.

Invenzione del condensatore.

Non è ben certo chi abbia realizzato per primo il condensatore; il *quadro di Franklin* (Beniamino F., fisico americano, n. presso Boston nel 1706, m. a Filadelfia nel 1790)

è il più antico condensatore che si conosca. È costituito da una lastra di vetro con incollati sui due lati due fogli di stagnola. Veniva caricato con macchina a strofinio, e forniva una piccola scintilla.

Il condensatore di Epino (F. T. Hoch, fisico tedesco, detto Epino, 1724-1802) differisce per essere costituito da una lastra di vetro o di mica, posta tra due piatti metallici. La bottiglia di Leyda è il più noto dei condensatori antichi. È stata realizzata da Pieter Musschenbroeck (fisico olandese, di Leyda, nel 1745-1750). È costituita da un vaso di vetro sulle cui superfici interna ed esterna è incollata dalla stagnola.

Alessandro Volta perfezionò il condensatore utilizzando per primo un sottile strato di vernice isolante, riuscendo in tal modo ad elevare alquanto la capacità dei due piatti metallici posti in contatto. Il semplice dispositivo venne chiamato elettroforo (portatore di elettricità), però Volta, nella Memoria del 17 marzo 1782, scrisse: « Ma io amo meglio chiamarlo condensatore ». Il termine di condensatore divenne generale.

Il primo condensatore con foglietti di mica alternati con foglietti metallici, ossia il primo condensatore a pacchetto, è del 1845 e lo si deve al fisico italiano Carlo Matteucci (n. a Forlì nel 1811, m. ad Ardenza, presso Livorno, nel 1868).

La corrente di spostamento.

La corrente elettrica continua non passa attraverso un condensatore, poichè i suoi elettrodi sono separati da un isolante. Se però si collega ad una batteria di pile una lampadina tascabile con in serie un condensatore, si constata che la lampadina manda un guizzo di luce, dopo di che rimane spenta. Ciò avviene perchè nel primo istante il circuito, e quindi il filamento della lampadina, è percorso dalla CORRENTE DI CARICA del condensatore. Avvenuta, dopo qualche microsecondo, la carica, la corrente cessa e la lampadina si spegne.

Anche la CORRENTE DI SCARICA fluisce per un istante nel circuito. Se, come in fig. 5.17, si passa il commutatore dalla posizione A alla posizione B, nella quale la batteria di pile è esclusa, la lampadina manda un nuovo guizzo di luce. L'esclusione della batteria determina la scarica del

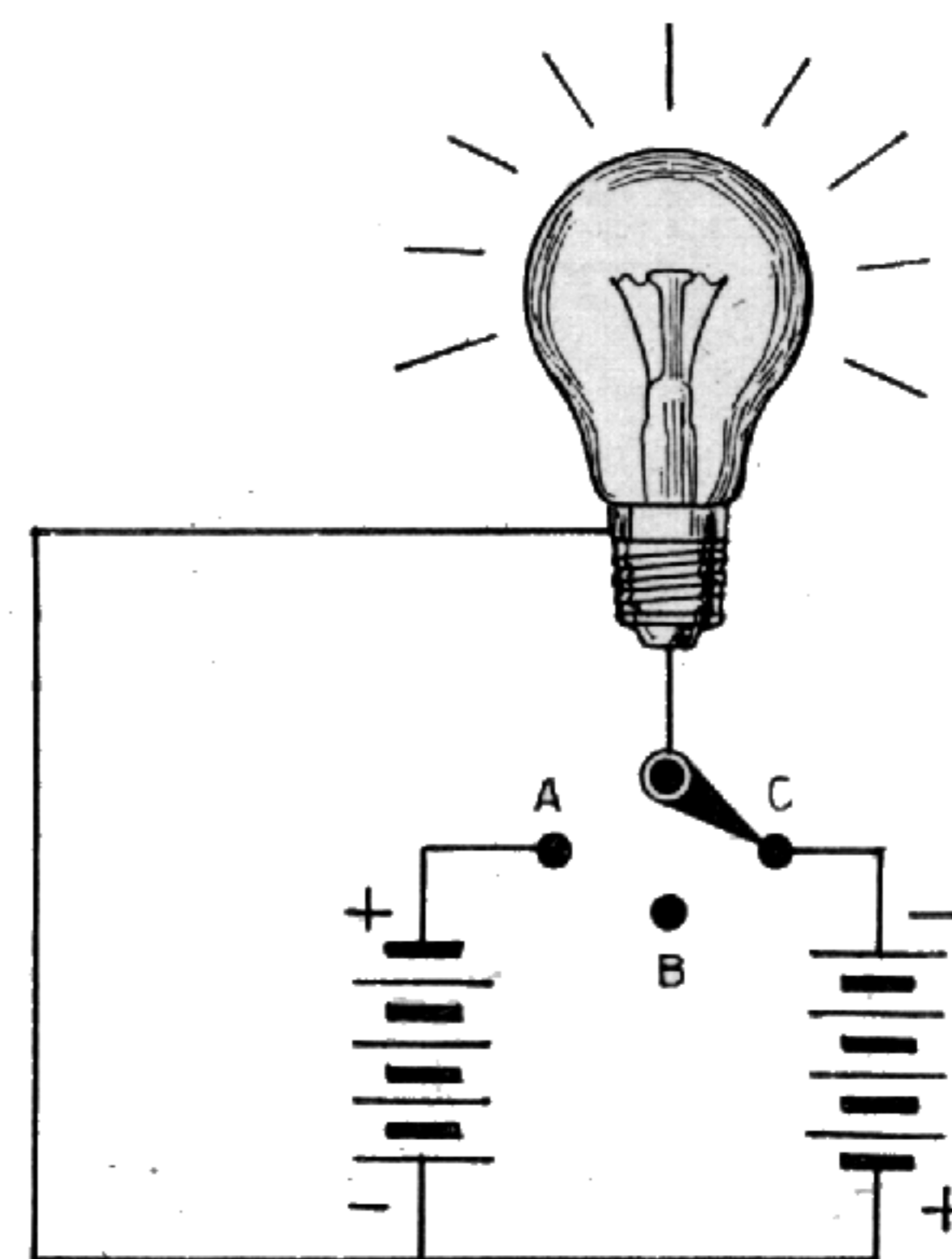


Fig. 5.17.

condensatore. Nella stessa figura è indicata una seconda batteria di pile, che può venir inserita, portando il commutatore nella posizione C. Evidentemente la lampadina manda un altro guizzo di luce, non appena il commutatore è nella posizione C. Nella posizione A, la corrente ha un dato senso; nella posizione C la corrente ha senso contrario; il risultato è lo stesso, il condensatore si carica e la lampadina manda un guizzo di luce.

Se si passa rapidamente il commutatore nelle tre posizioni, la lampadina manda tre guizzi di luce, uno dopo l'altro. Se si fa in modo che l'inversione sia continua, me-

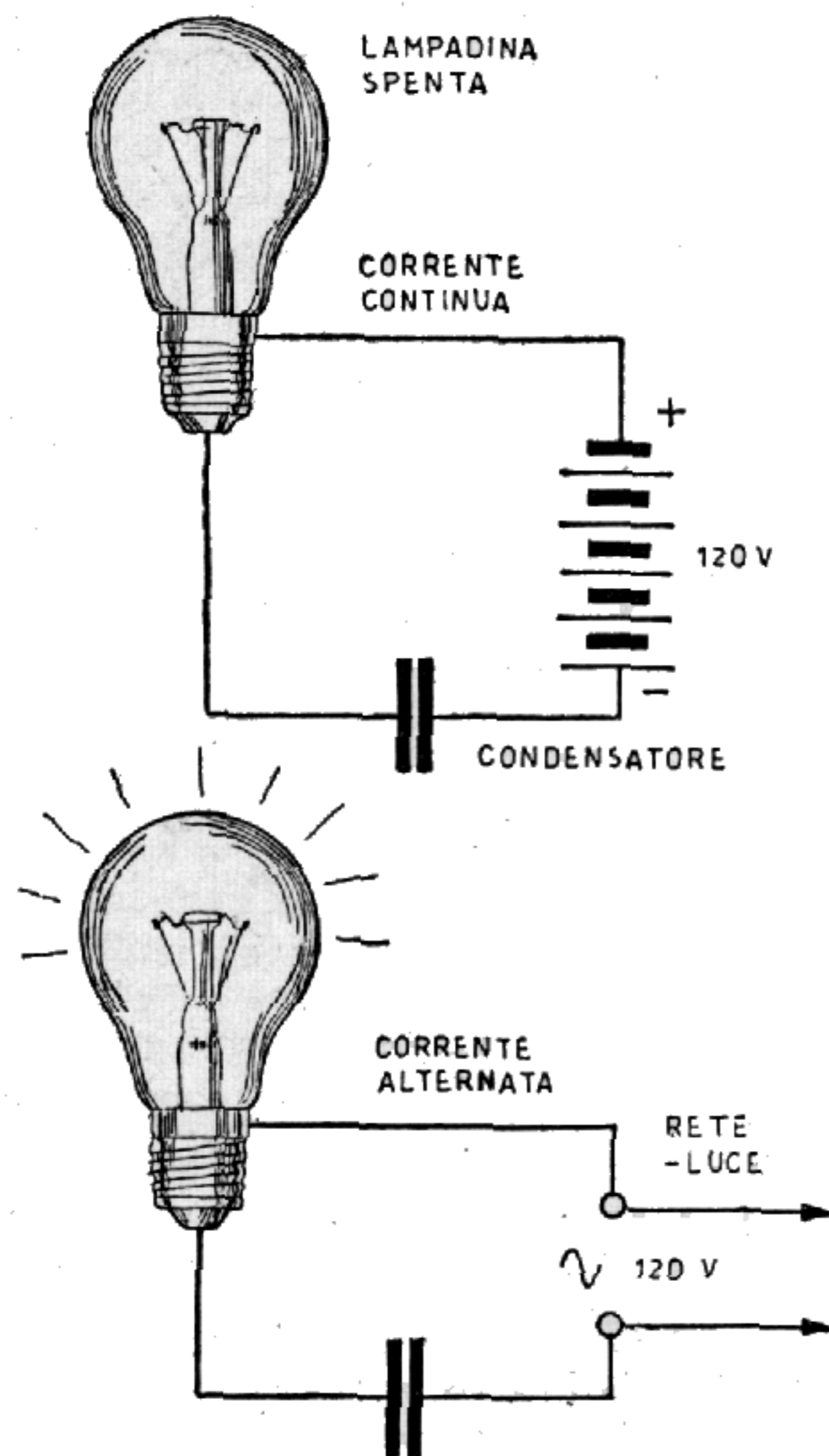


Fig. 5.18.

dante un dispositivo automatico rotante, i guizzi di luce si susseguono ininterrottamente. Provvedendo ad aumentare la velocità del dispositivo, per es. in modo da fare 20 con-

tatti uno dopo l'altro, in un secondo, si vede la lampadina sempre accesa, esattamente come se fosse collegata alla batteria di pile, e il condensatore non ci fosse. In realtà la lampadina viene accesa e spenta 20 volte al secondo, ma nel nostro cervello i guizzi di luce vengono sommati in modo da darci la visione della luce continua.

Nonostante che il condensatore non lasci passare la corrente elettrica, la lampadina è sempre accesa. Il suo filamento è percorso da una corrente intermittente che cambia continuamente di senso.

La corrente della rete-luce è una CORRENTE ALTERNATA in quanto cambia ritmicamente d'intensità e di senso. Dunque se si adopera la corrente alternata si può accendere la lampadina con il condensatore in serie. Infatti è così, come indicato in fig. 5.18. È sufficiente che il condensatore sia di capacità elevata, per es. di 100 000 pF a carta, del solito tipo a 1000 VP. La tensione della rete varia a seconda della località; per es. può essere di 160 V. La lampadina da 4,5 V brilla come se fosse collegata ad una batteria da 4,5 V anziché alla presa della rete-luce.

Nonostante l'alta tensione della rete, la lampadina da 4,5 V si accende normalmente senza bruciarsi, ciò poichè ai suoi capi è presente solo una piccola parte della tensione della rete, data la presenza del condensatore, come è detto in seguito.

La corrente alternata non passa neppure essa attraverso il condensatore. L'isolante non ha preferenze per tale corrente; pure la lampadina è accesa, dunque la corrente è presente nel circuito. Ciò poichè il condensatore si carica e si scarica ritmicamente in un senso e in senso opposto. Il condensatore si comporta come un diaframma elastico il quale si pieghi in un senso e in senso opposto in una tubatura d'acqua a movimento alternativo. Si suol dire che nel condensatore è presente una CORRENTE DI SPOSTAMENTO.

(Un fisico inglese del secolo scorso, J. C. Maxwell, studiando la corrente di spostamento, riuscì ad intuire l'esistenza delle onde radio qualche decennio prima della loro scoperta).

Reattanza del condensatore.

Se al posto del condensatore da 100 000 pF ne viene collocato uno di soli 20 pF, la lampadina in serie, collegata alla presa di corrente a 160 V, non si accende. Le correnti di carica e di scarica sono in questo caso troppo piccole, insufficienti ad accendere la lampadina. L'intensità della corrente dipende dalla capacità del condensatore inserito. Variando la capacità del condensatore, varia l'intensità della corrente e l'accensione della lampadina.

Nel primo capitolo si è visto che l'intensità della corrente può venir variata mediante l'inserzione di una resistenza, quando si tratta di corrente alternata. Infatti essa provoca la caduta di tensione necessaria per accendere una lampadina di 4.5 V con i 160 V della rete-luce. Se il condensatore è piccolo, la resistenza che esso oppone è tanto grande che la lampadina rimane spenta. La caduta di tensione è eccessiva.

La resistenza opposta da un condensatore alla corrente alternata vien detta REATTANZA, e ciò per evitare confusione con la resistenza ohmica vera e propria. Si potrebbe specificare e dire *resistenza capacitiva*, questo è un termine esatto, ma quello di *reattanza* è più in uso, ed è perciò da preferire. È usato il simbolo X_c , mentre l'unità di misura è quella stessa della resistenza ohmica, ossia l'ohm.

La reattanza di un condensatore dipende oltre che dalla sua capacità anche dalla FREQUENZA (f) della tensione alternativa. La reattanza di un condensatore di 2 μ F diminuisce se la frequenza della rete-luce passa da 42 a 50 c/s. Più la frequenza diminuisce, più la corrente alternativa diventa si-

mile alla continua, quindi più la reattanza tende a diventare infinita.

La reattanza risulta dalla formula teorica:

$$\begin{aligned} \text{Reattanza del condensatore (in ohm)} &= \\ &= \frac{1}{2\pi \times \text{frequenza (in c/s)} \times \text{capacità (in F)}} \end{aligned}$$

e si calcola con la formula pratica:

$$\begin{aligned} \text{Reattanza del condensatore (in ohm)} &= \\ &= \frac{1\,000\,000}{2\pi \times \text{frequenza (in c/s)} \times \text{capacità (in } \mu\text{F)}} \end{aligned}$$

Nel caso ad es., di un condensatore di 2 μ F, se la frequenza è di 50 c/s, si ottiene:

$$X_c = \frac{1\,000\,000}{6,28 \times 50 \times 2} = 1590 \text{ ohm.}$$

Se la tensione è di 160 V, nel circuito costituito dalla lampadina tascabile e dal condensatore in serie, vi è una corrente di intensità eguale a $(I = V : R) = 160 : 1590 = 0,1$ A circa. È la intensità richiesta dalla lampadina per brillare normalmente.

La reattanza del condensatore di 20 pF, ossia di 0,00002 μ F, è invece di:

$$X_c = \frac{1\,000\,000}{6,28 \times 50 \times 0,00002} = 159\,230\,000 \text{ ohm.}$$

Poichè la capacità è 100 000 volte minore, la reattanza è 100 000 volte maggiore, quindi l'intensità di corrente è 100 000 volte minore, ed invece di 0,1 A, come sarebbe necessario, è di 0,000001 A, ovvero 0,001 mA, un millesimo di milliampere.

Esempio di applicazione pratica.

La radiotecnica consiste nella applicazione di correnti alternative ad ALTA FREQUENZA (AF). Nelle stazioni trasmettenti sono queste correnti ad alta frequenza che vengono

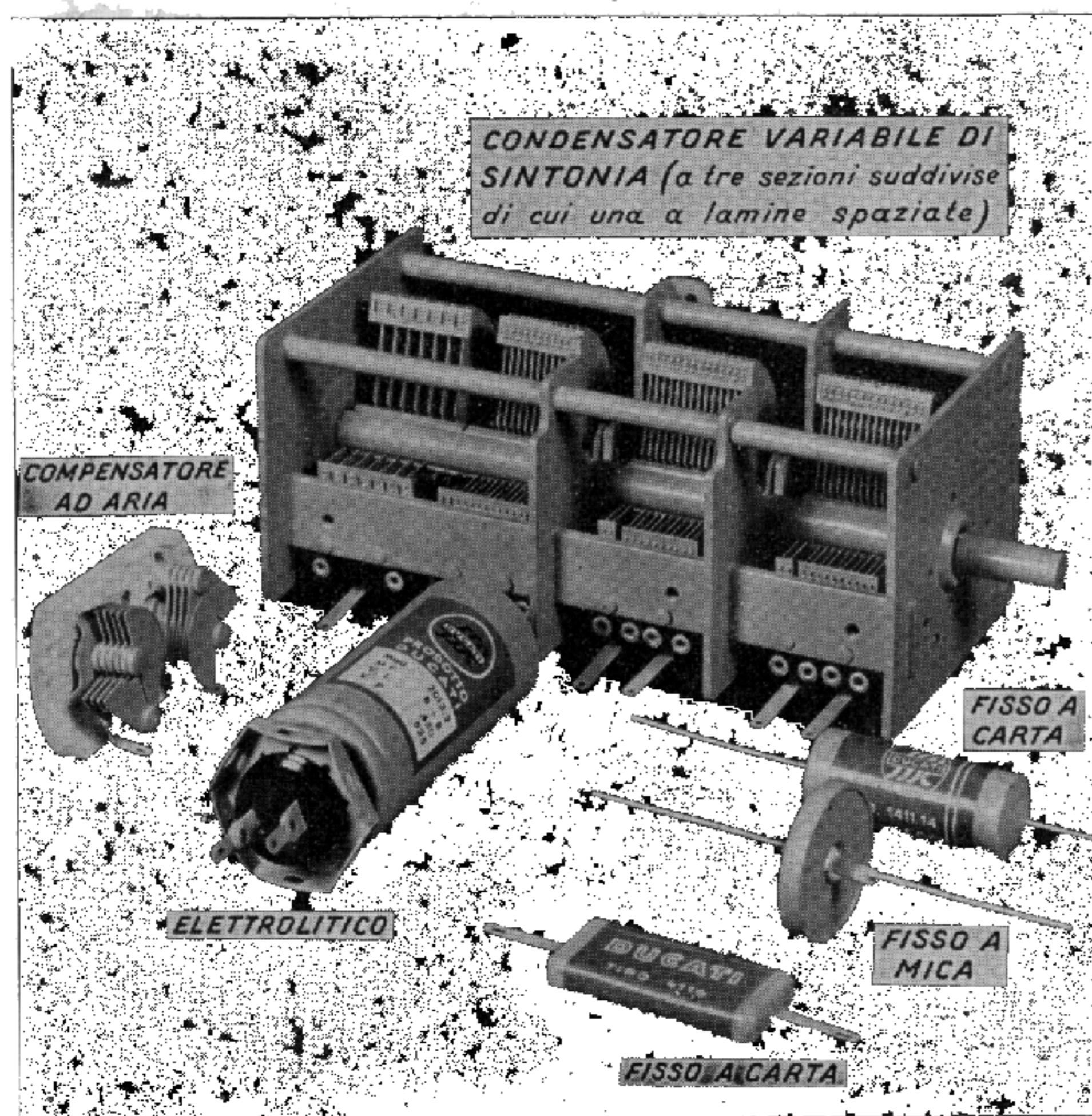


Fig. 5.19. - Alcuni tra i principali condensatori presenti nei radio ricevitori.

inviata all'antenna trasmittente, dalla quale poi si diffondono le onde radio. Negli apparecchi riceventi sono queste correnti che si producono nell'antenna, per effetto di capta-

zione delle onde radio, e che si presentano alla loro entrata. In media, la frequenza di queste correnti è di 1 000 000 di c/s, pari a 1000 CHILOCICLI (kc/s o kHz).

Poichè, come detto, la reattanza del condensatore diminuisce con l'aumentare della frequenza, avviene che per le correnti AF essa scende a valori molto bassi. La reattanza di un condensatore di 2000 pF alla frequenza di 50 c/s è enorme, è di 1 600 000 ohm, mentre alla frequenza di 1 000 000 di c/s essa diventa 20 000 volte più piccola (1 000 000 : 50), infatti:

$$\frac{1\ 000\ 000}{6,28 \times 1\ 000\ 000 \times 0,002} = 79,61\ \text{ohm} = \text{circa } 80\ \text{ohm.}$$

I conduttori della rete-luce formano una grande antenna ricevente, che si può utilizzare per la ricezione radio. In essi è presente la corrente alternata a 50 c/s e nello stesso tempo sono presenti numerose correnti AF, dovute alla captazione delle onde radio provenienti da varie emittenti. All'entrata dell'apparecchio devono giungere queste correnti AF, mentre non deve giungere la corrente alternata. Occorre provvedere alla separazione, e ciò si ottiene con un condensatore. Se la capacità è di 2000 pF esso oppone 1 600 000 ohm alla corrente alternata e appena 80 ohm alle correnti AF. La corrente alternata non passa, mentre passano invece tutte le correnti AF.

Gli apparecchi radio nei quali un condensatore di 1000 o di 2000 pF è collegato tra la loro « presa di antenna » ed uno dei conduttori della rete-luce, funzionano con la rete-luce come antenna. Se il condensatore si trova nell'interno di una « spina a banana » il dispositivo vien detto « tappo luce ». Se il condensatore è interno, nell'apparecchio, e risulta collegato come detto, quando non venga utilizzata altra antenna, esso assume il nome di « antenna automatica ».

Perdite dielettriche.

Il dielettrico del condensatore si elettrizza in un senso e in senso opposto seguendo il ritmo delle alternanze della corrente AF, come già detto. Tali alternanze sono assai numerose, sino a giungere a parecchi milioni al secondo, e non tutti i dielettrici si prestano egualmente bene. Alcuni sono inadatti: l'aria, la mica e il quarzo si prestano ottimamente; gli altri, come la carta e la bakelite si prestano meno bene a frequenze così elevate, presentano una certa opposizione alle velocissime variazioni di elettrizzazione, per un fenomeno che vien detto *isteresi dielettrica*.

È per questa ragione che nei circuiti AF degli apparecchi radio sono presenti soltanto condensatori ad aria o a mica, salvo casi particolari in cui sono presenti condensatori a dielettrico ceramico, detti *condensatori ceramici*, particolarmente adatti per elevatissime frequenze. Le perdite di tutti questi condensatori si aggirano intorno al 0,02 %, o sono, come per l'aria, inferiori.

I migliori condensatori a carta presentano perdite dieci volte maggiori, di 0,2 %. Sono bene adatti per i circuiti a bassa frequenza degli apparecchi radio, nei quali la frequenza non supera mai i 10 000 c/s. Non si costruiscono condensatori a vetro poichè questo isolante presenta forti perdite dielettriche, circa 100 volte maggiori.

Il condensatore del «tappo-luce» deve perciò essere a mica; quello a carta non consentirebbe il passaggio a tutte le correnti AF. Nelle stazioni trasmittenti vi sono grossi condensatori a mica; condensatori a carta, messi al loro posto, si riscalderebbero, per effetto della trasformazione in calore dell'energia a radiofrequenza perduta.

I condensatori elettrolitici presentano perdite dielettriche elevatissime, tanto che non è possibile usarli neppure nei circuiti a bassa frequenza. Sono utilizzati nei circuiti di alimentazione, nei quali la frequenza massima corrisponde al doppio di quella della rete-luce, ossia 84 o 100 c/s.

Il comportamento dei diversi dielettrici alle alte frequenze viene generalmente espresso con la lettera greca δ (delta minuscola), in quanto indica l'*angolo di perdita*.

Il vuoto come dielettrico.

Un condensatore a dielettrico aria non cessa d'essere un condensatore se l'aria gli viene tolta, e tra i suoi elettrodi rimane il vuoto. Il campo elettrico si forma egualmente anche nel vuoto più spinto. Non si costruiscono condensatori a vuoto solo per il fatto che essi differirebbero assai poco da quelli ad aria.

È importante notare che il vuoto è un dielettrico, e che perciò si può elettrizzare. È dunque una entità fisica realmente esistente, benchè la mente umana sia incapace di concepirlo. Le sue perdite sono zero; è un isolante perfetto.

Il condensatore ad aria è in realtà un condensatore a vuoto, poichè le molecole dell'aria si trovano ad una distanza tra di esse che è dieci volte maggiore il loro diametro. L'aria è uno spazio vuoto entro il quale si muovono le sue molecole, a notevole distanza l'una dall'altra.

Il fatto che sia possibile elettrizzare il vuoto, ossia creare in esso un campo elettrico, ha importanza notevole poichè ha consentito di intuire le onde radio, le onde luminose, in genere tutte le radiazioni, nonchè, in modo diverso, la stessa forza di gravità, come deformazioni di quella entità fisica che noi chiamiamo spazio vuoto.

CAPITOLO SESTO

BOBINE D'INDUTTANZA

Induttanza.

La bobina d'induttanza è una delle parti principali di qualsiasi apparecchio radio; nella sua forma più semplice può essere costituita da un tubo di materiale isolante, per es. cartone bachelizzato, sul quale è avvolto un filo di rame ricoperto con isolante. La bobina d'induttanza vien detta anche *induttore*, oppure semplicemente *bobina* o *induttanza*.

L'induttanza ha per simbolo L e per unità di misura il henry (abbr. H). Sottomultipli più usati sono:

mH = millihenry = millesimo di henry

μ H = microhenry = milionesimo di henry.

Negli apparecchi radio esistono bobine d'induttanza avvolte su nucleo di ferro, di valore elevato, ad es. di 10 henry; ne esistono altre di piccola induttanza, usate nei circuiti d'alta frequenza il cui valore va da 150 a 250 microhenry, per quelle usate per le onde medie, e da 1 a 2 microhenry per quelle usate per le onde corte. Per le onde cortissime sono usate bobine di piccolissima induttanza, appena un decimo circa di microhenry.

L'induttanza di una bobina dipende da molti fattori. Aumenta con l'aumentare del

- a) diametro medio dell'avvolgimento,
- b) numero delle spire complessive,
- c) numero di spire per cm di avvolgimento.

A parità di condizioni, l'induttanza di una bobina aumenta con il diminuire dello spessore del filo. Non si possono fare bobine con filo molto sottile, dato che aumenta la resistenza ohmica della bobina, ciò che va evitato. L'induttanza varia notevolmente a seconda del nucleo, che può essere ad aria o ferromagnetico.

Le bobine per onde medie e lunghe sono avvolte a strati multipli, uno sopra l'altro; quelle per onde corte e cortissime sono avvolte a strato semplice, a solenoide, e vengono dette cilindriche.

Tipi di bobine.

BOBINE CILINDRICHE O A SOLENOIDE. — Sono le più semplici, e le più facili da farsi. Sono costituite da un avvolgimento di filo conduttore intorno ad un supporto, generalmente un tubo di materiale isolante, come la bachelite o il

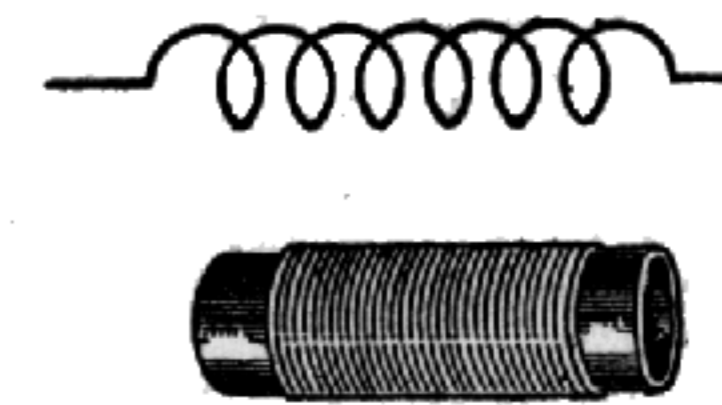


Fig. 6.1. - Bobina cilindrica.

cartone bachelizzato, v. fig. 6.1. Presentano l'inconveniente di essere ingombranti, e quindi adatte solo quando le spire sono poche, come ad es. per le onde corte e cortissime. Possono essere di due tipi: a) a spire affiancate; b) a spire spaziate. Le prime sono usate per onde corte, le altre per onde cortissime.

BOBINE CON AVVOLGIMENTO A BANCO. — Poichè l'avvolgimento cilindrico semplice, ad un solo strato, comporta una eccessiva lunghezza della bobina, quando si tratta di onde medie o lunghe, al posto di uno strato solo, si av-

volge il filo in più strati sovrapposti. Se vien fatto prima uno strato e poi su di esso un altro strato, come in 1 di fig. 6.2, la bobina risulta inutilizzabile, date le perdite molto elevate che si producono. Occorre avvolgere le prime spire del primo strato (1 e 2), quindi sopra di esse la prima

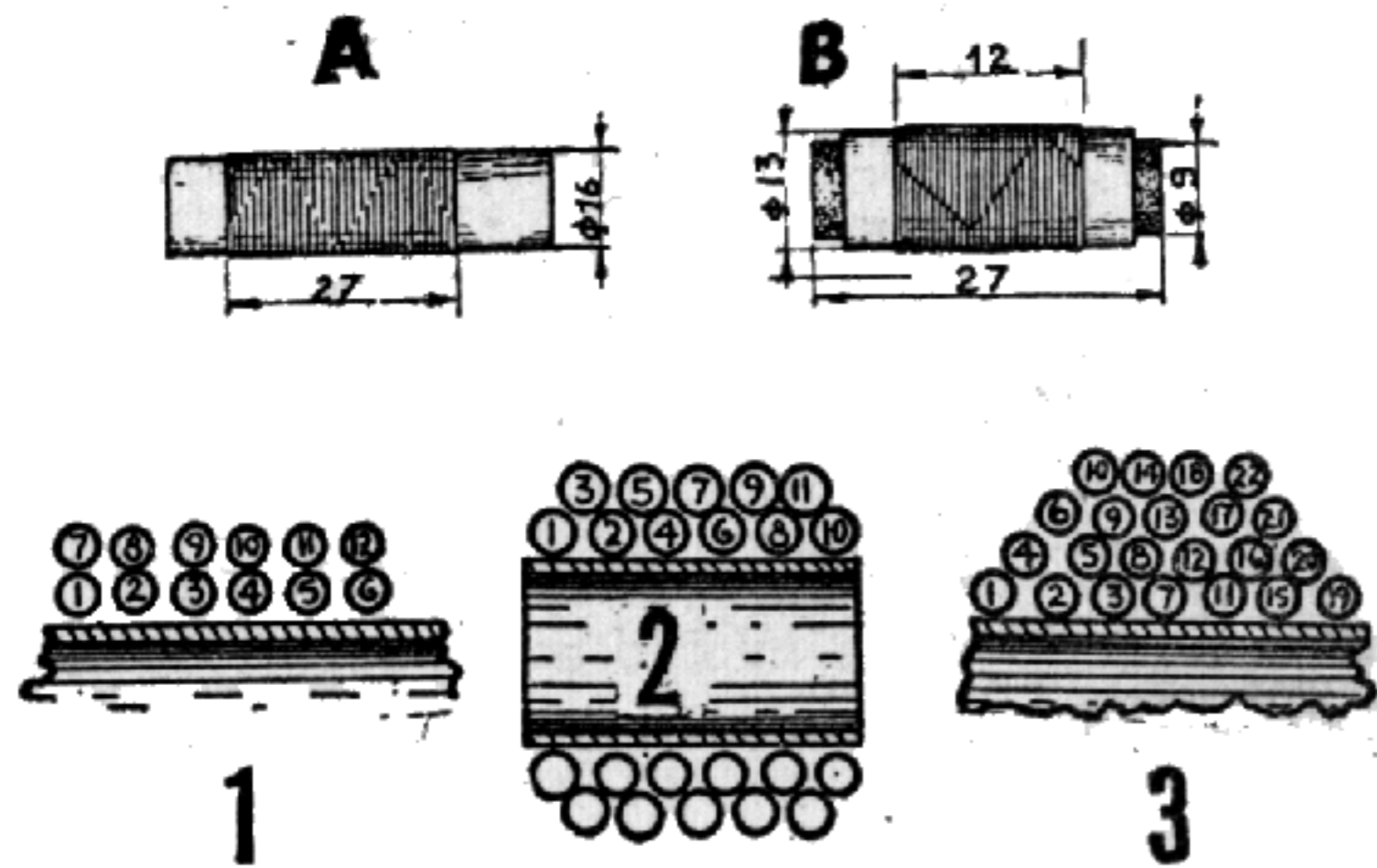


Fig. 6.2. - Bobine con avvolgimento a banco.

spira del secondo strato (3), poi la terza spira del primo strato (4), poi la seconda spira del secondo strato (5), e così via. È questo l'avvolgimento a banco a due strati, come in 2 di fig. 6.2.

L'avvolgimento a banco a 3 strati, come in 3 di fig. 6.2, si ottiene procedendo su tre strati anziché su due, facendo passare continuamente le spire da uno all'altro dei tre strati. Sono necessarie apposite macchine avvolgitrici.

BOBINE CON AVVOLGIMENTO INCROCIATO O A NIDO D'API. — L'avvolgimento di questo tipo procede nel senso dell'altezza, come in fig. 6.3, anziché in quello della lunghezza, come nelle bobine a banco, e in più le spire si incrociano continuamente, ciò che limita molto la capacità distributiva della bobina. L'avvolgimento veniva fatto un

tempo distanziando le spire l'una dall'altra, in tal modo assumeva l'aspetto di un nido d'api. Attualmente le spire non vengono più distanziate, sicché hanno perduto l'aspetto che giustificava il loro nome.

Questo tipo di bobina è molto diffuso, specie per le

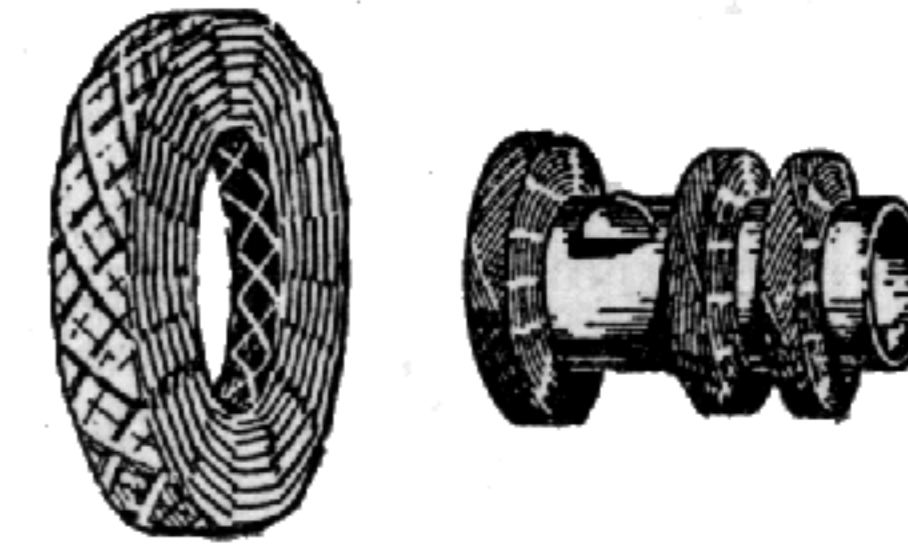


Fig. 6.3 - Bobine a nido d'api.

onde medie, lunghe e per le medie frequenze. Non viene usato per le onde corte e cortissime. Le bobine sono avvolte indipendentemente dal supporto, sul quale vengono poi infilate.

BOBINE CON AVVOLGIMENTO INCROCIATO ESTESO. — Le bobine ad avvolgimento esteso sono una via di mezzo tra quelle a banco e quelle a nido d'api. Sono avvolte a nido d'api, ma si estendono nel senso della lunghezza an-

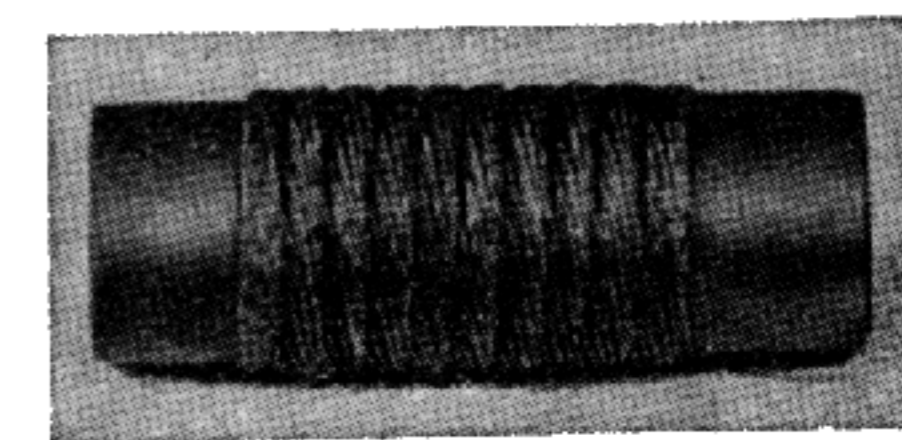


Fig. 6.4. - Bobina con avvolgimento incrociato.

ziché in quello dell'altezza. È un tipo molto moderno di avvolgimento, particolarmente adatto per le induttanze dei circuiti accordati d'entrata e d'oscillatore onde medie (vedi fig. 6.4).

BOBINE A ROCCHETTO. — Sono avvolte alla rinfusa su rocchetti di materiale ferromagnetico, generalmente diviso in sezioni affiancate. Sono utili quando devono avere piccolo ingombro, piccolo campo esterno, e notevole induttanza. Servono per filtri e bobine d'arresto AF.

Capacità distribuita.

La capacità distribuita è di circa 3 pF nelle bobine per onde medie, se l'avvolgimento è a solenoide, ossia se si tratta di bobine cilindriche. Ma tali bobine sono troppo ingombranti, per cui è necessario ricorrere alle bobine a strati multipli, come in a) e b) di fig. 6.5. Se l'avvolgimento è regolare, uno strato sopra l'altro, la capacità risulta molto elevata, intorno ai 30 pF. Se invece l'avvolgimento viene fatto a nido d'api, o in modo consimile, gli strati risultano meno affacciati, e in tal modo la capacità risulta circa dimezzata, intorno ai 15 pF.

DATI RELATIVI A DIVERSI TIPI DI BOBINE (Fig. 6.5)

Avvolgimento fig. 6.5	Induttanza μH	Nucleo	ϕ mm	Filo n° \times mm	Resistenza ohm	Capacità pF
A	190	aria	13	10 \times 0,07	2,7	14
A	190	aria	13	20 \times 0,05	2,6	15,7
A	190	f. m.	13	20 \times 0,05	1,8	9,1
B	190	aria	13	10 \times 0,07	2,85	2,97
B	190	aria	13	20 \times 0,05	2,75	2,94
B	190	f. m.	13	20 \times 0,05	1,85	4,35
C	190	aria	32	0,26	3,2	3

La capacità di 15 pF non ha importanza se si tratta di bobina presente tra l'antenna e la terra, o di quelle dei trasformatori di media frequenza, mentre ha invece effetto nocivo nei circuiti a frequenza variabile, ossia in quello d'entrata e d'oscillatore, in cui è presente una sezione del con-

densatore variabile. È particolarmente nociva per il circuito d'entrata della gamma onde medie. Per ridurre la capacità della bobina, senza dover ricorrere all'avvolgimento solenoide, al posto di una bobina sola come in a) si dispongono due bobine in serie, come in b). In tal modo si ottiene la stessa induttanza, ma con capacità distribuita molto ridotta, da circa 15 pF a circa 3 pF. È perciò che la bobina del circuito accordato d'entrata onde medie è suddivisa in due, tre (come in fig. 6.6) e a volte anche in quattro parti.

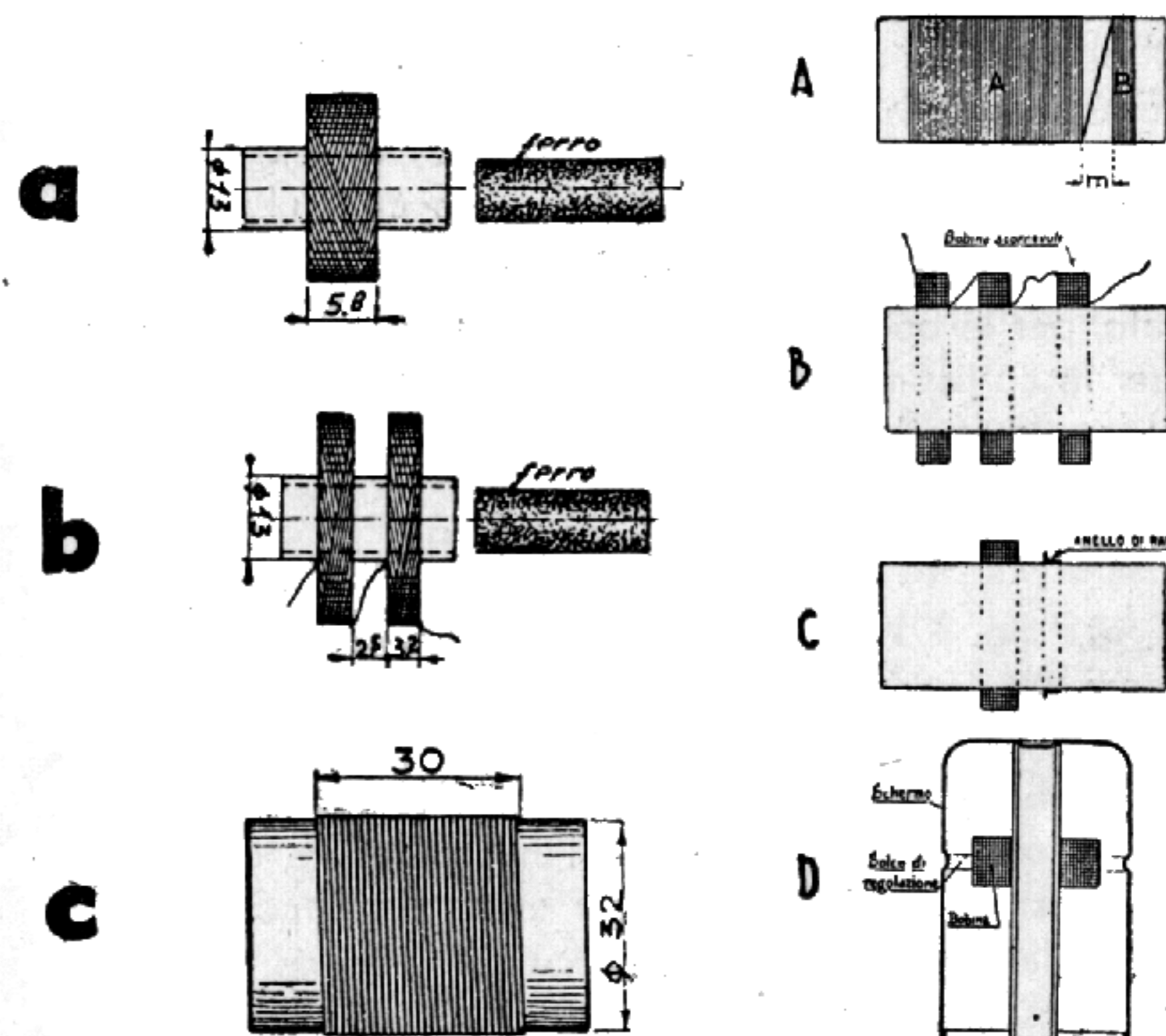


Fig. 6.5.

Fig. 6.6.

Filo conduttore.

Le bobine dei circuiti accordati a frequenza variabile, della gamma onde medie, ossia quelle dei circuiti d'entrata e d'oscillatore, vengono avvolte con filo speciale, detto Litz.

Consiste di una specie di cordoncino, formato da molti fili sottilissimi e ricoperti da un leggero strato di smalto, nonché da una o due ricoperture di seta. Può essere formato, per es., da 10 fili di rame di 7 centesimi di mm, ciascuno smaltato e ricoperto di seta.

Scopo del filo a capi multipli, ossia Litz, è quello di ridurre la resistenza alle alte frequenze. Alla frequenza di 1500 kc/s, la resistenza presentata da una data bobina può essere, per es. di 4,5 ohm se avvolta con filo Litz di 10 fili di 0,07 mm (ossia filo $10 \times 0,07$). Risulta invece di circa 3 ohm, se è avvolta con filo Litz di 20 fili di 0,05 mm, (ossia filo $20 \times 0,05$).

Per le onde corte e cortissime è invece usato il filo pieno, in quanto si può adoperare filo molto grosso, di poco inferiore al mm. È molto usato il filo da circa 0,5 mm, smaltato, per le bobine onde corte, e il filo da 0,8 mm, smaltato, per le cortissime. In apparecchi professionali è usato filo da 1 mm, senza isolamento.

Esempio di avvolgimenti e fili.

La fig. 6.5 indica tre tipi di bobine, della stessa induttanza di 190 μ H, adatte per la gamma onde medie. La tabella indica le caratteristiche risultanti.

Bobina A. — È del tipo ad avvolgimento a strati multipli, non suddiviso. Presenta l'inconveniente dell'alta capacità distribuita; non può venir usata nei circuiti d'entrata o d'oscillatore, ma solo per il circuito d'antenna. Si può notare che, usando filo Litz da $20 \times 0,05$ anziché quello da $10 \times 0,07$, i vantaggi che si ottengono sono molto ridotti. Si ottiene una leggera riduzione di resistenza, ma un aumento di capacità. Se la stessa bobina viene usata con nucleo ferromagnetico, il vantaggio è invece bene evidente, poichè si riduce sia la resistenza che la capacità. Ciò per il fatto che con il nucleo ferromagnetico è sufficiente un minor numero di spire per ottenere la stessa induttanza.

Bobina B. — È anch'essa a strati multipli, ma suddivisa in due parti, collegate in serie. È questo il tipo di bobina più usato per circuiti d'entrata e d'oscillatore. È generalmente usata con nucleo ferromagnetico, dato che in tal modo basta un minor numero di spire, quindi minori dimensioni della bobina. Ne risulta un lieve aumento della capacità distribuita, che si può però considerare trascurabile.

Bobina C. — È del tipo solenoidale, ad un solo strato. Con supporto di 32 mm di diametro è sufficiente un avvolgimento di 30 mm, come indica la figura, per ottenere i 190 μ H, come le due bobine precedenti. In pratica il diametro di 32 mm è troppo grande, per cui quando viene utilizzato questo tipo di bobina, è preferito il diametro di 20 mm. La lunghezza dell'avvolgimento sale a circa 45 mm, con filo da 0,26. Ma adoperando filo da 0,12 smaltato, la lunghezza dell'avvolgimento risulta di circa 30 mm, ciò che consente l'applicazione pratica.

Nuclei di poliferro.

Come indicato dalla tabella, la presenza di un particolare *nucleo di materiale ferromagnetico*, detto *poliferro* o *magnetite* nell'interno delle bobine ha l'effetto di ridurre le perdite nel rame, riducendo il numero di spire delle bobine. Ciò in seguito all'aumento di induttanza determinata dalla presenza del poliferro. Quasi tutte le bobine dei circuiti accordati, sia ad alta che a media frequenza, degli apparecchi attuali, sono avvolte su nucleo di poliferro; anche per il fatto che variando l'introduzione del nucleo nella bobina si ottiene la facile e precisa variazione dell'induttanza della bobina stessa, ciò che riesce particolarmente vantaggioso nelle operazioni di allineamento, e consente la eliminazione di compensatori capacitivi.

Il nucleo di poliferro è formato con polvere di ferro di estrema finezza. Tale polvere è quindi compressa insieme con appositi materiali agglomeranti, generalmente resine fe-

noliche (bachelite). La compressione (stampaggio) vien fatta a temperatura adeguata.

È importante notare che prima della compressione la polvere di ferro viene mescolata con vernici isolanti speciali, costituite da polistirolo, olii di legno esotici, ecc.; dopo la essiccazione lasciano una pellicola isolante intorno a ciascun granello di polvere di ferro, il quale risulta in tal modo isolato dagli altri. Questa è la caratteristica essenziale di tutti i materiali ferromagnetici.

La polvere di ferro è ottenuta per via chimica, trattando il ferro-carbonile o il solfato di ferro. Si ottengono polveri di diversa finezza. Sono necessarie polveri molto fini per i nuclei destinati a bobine per frequenze molto elevate. In genere la polvere di ferro è formata da granuli da 1 a 3 micron, per i nuclei per bobine per AF (circuiti accordati d'entrata e d'oscillatore), e da granuli da 6 a 8 micron per le medie frequenze. Per le onde lunghe bastano polveri meno fini, con granuli da 10 a 12 micron.

Schermi di bobine.

È necessario evitare con ogni cura che le bobine dei vari circuiti possano influenzarsi a vicenda, poichè ciò determina instabilità di funzionamento, fischi, inneschi, ecc. A tale scopo le bobine vengono racchiuse entro appositi schermi metallici, generalmente di alluminio, ma che a volte sono di zinco o di rame stagnato.

Nei ricevitori minuscoli le bobine dei circuiti di entrata e d'oscillatore sono generalmente senza schermo, ciò per evitare ingombro. Le bobine d'entrata sono collocate sopra, e quelle d'oscillatore sotto il telaio, il quale agisce da schermo. Oppure sono collocate ad angolo retto tra di loro. In tutti i ricevitori, anche nei più minuscoli, sono invece schermate le bobine dei circuiti di media frequenza.

Nei ricevitori a più gamme d'onda non importa schermare le varie bobine di uno stesso stadio. Vi può essere

uno schermo per tutte le bobine di uno stesso circuito, per es. quello d'entrata, e un altro schermo per le bobine del circuito d'oscillatore. Tutte queste bobine sono a volte racchiuse in un unico schermo, diviso internamente, e che contiene anche il commutatore di gamma. Si ottiene così un gruppo d'alta frequenza.

Lo schermo è nocivo, poichè riduce l'induttanza della bobina, e costringe ad aumentarne il numero delle spire. È necessario che lo schermo si trovi ad una certa distanza dalle bobine. In pratica si segue questa regola: il diametro dello schermo sia il doppio di quello della bobina, e la distanza sopra e sotto la bobina sia almeno il diametro della bobina.

Il trasformatore d'alta frequenza.

All'entrata dell'apparecchio radio vi sono due bobine avvolte sopra uno stesso supporto isolante, come nell'esempio di fig. 6.7. Una di queste bobine è avvolta a nido d'api, ed è collegata con un capo all'antenna e con l'altro alla presa di terra. È questa la bobina d'antenna. L'altra bobina è ad avvolgimento cilindrico o, più spesso, incrociato; essa è collegata al condensatore variabile, e costituisce con esso il primo circuito accordato dell'apparecchio, quello che provvede alla prima selezione dei segnali in arrivo, ed è comandato dalla manopola di sintonia. Questa seconda bobina vien detta bobina d'entrata.

Le due bobine sono spesso racchiuse entro una custodia metallica, detta schermo. L'insieme delle due bobine e dello schermo forma il trasformatore d'alta frequenza, del quale la fig. 6.8, ne indica l'aspetto esterno. La bobina d'antenna forma il primario, e quella d'entrata il secondario del trasformatore d'alta frequenza. Il termine trasformatore d'alta frequenza è poco usato; è più in uso il termine bobina d'antenna per indicare ambedue le bobine.

Questo argomento sarà ripreso nel capitolo ottavo.

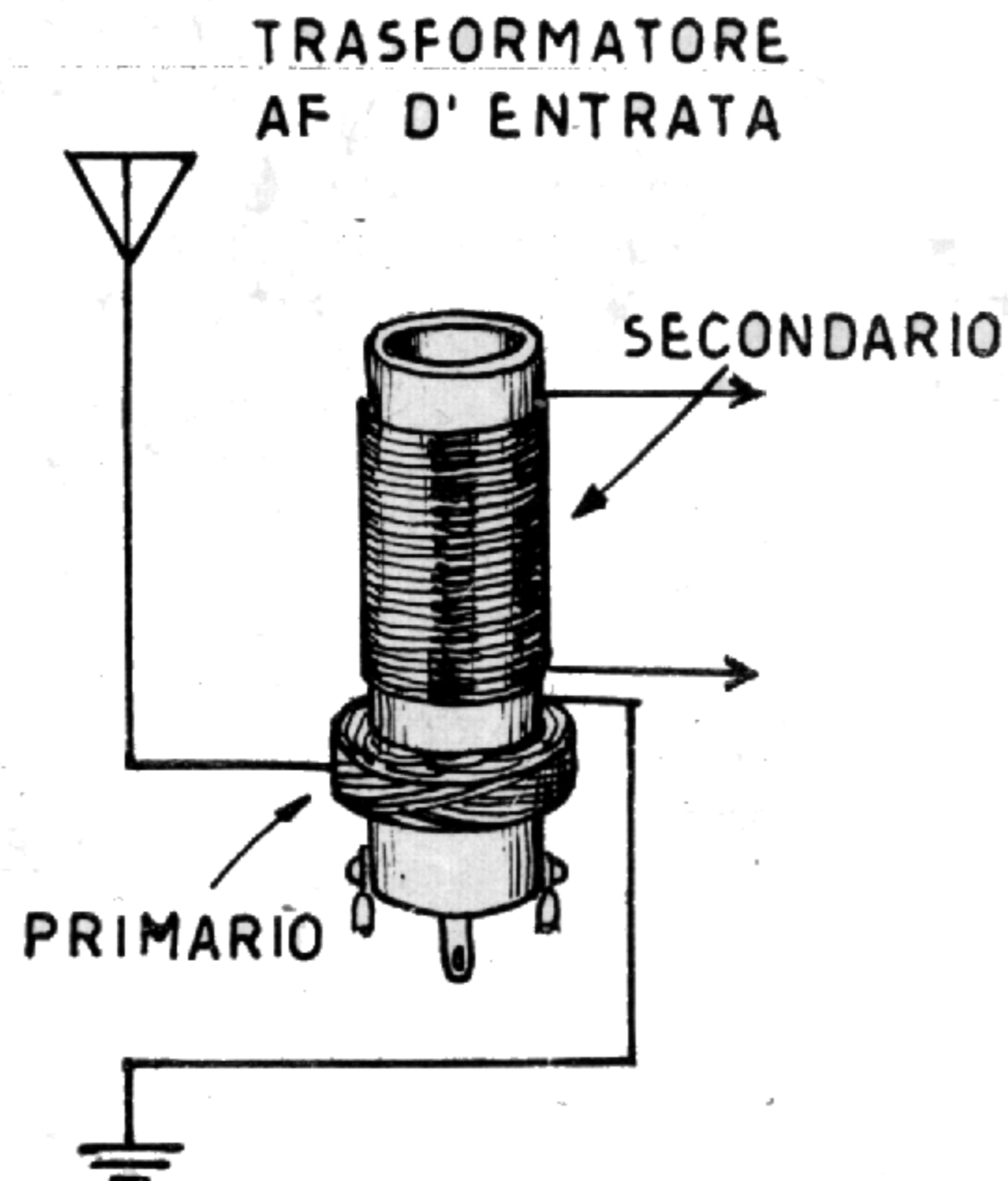


Fig. 6.7. - Aspetto del trasformatore d'entrata.

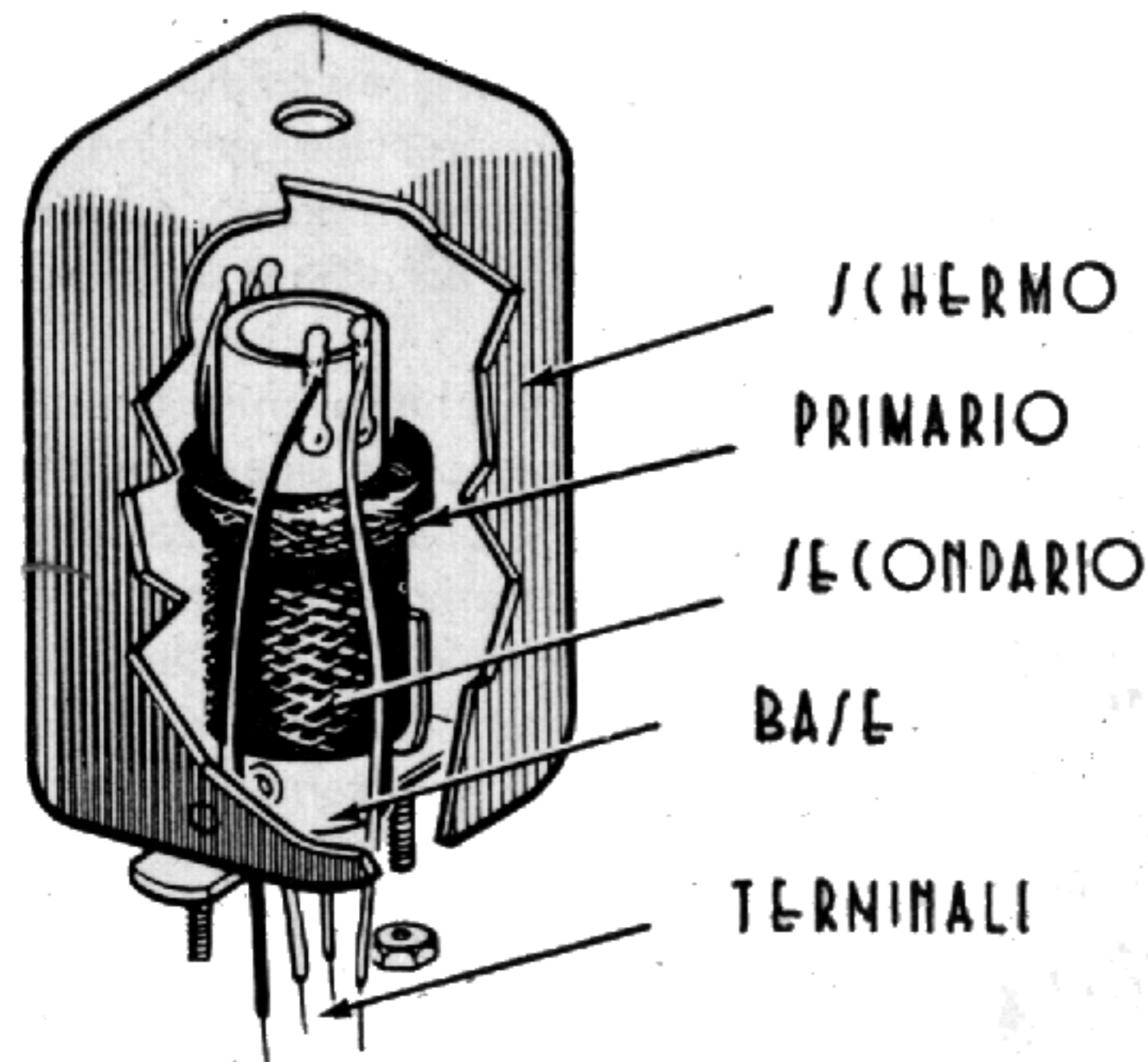


Fig. 6.8. - Trasformatore d'entrata con schermo metallico.

Regolazione dell'induttanza.

È difficile produrre delle bobine di eguale induttanza, ed è perciò quasi sempre necessario regolare la loro induttanza a montaggio effettuato sull'apparecchio, oltre alla selezione prima del montaggio. Per le bobine a nucleo di poliferro, la regolazione consiste nell'avvitamento del nucleo stesso. Maggiore è l'introduzione del nucleo, maggiore è l'induttanza della bobina.

La regolazione delle bobine senza nucleo di poliferro può avvenire in quattro modi diversi, indicati dalla fig. 6.6. In A) è illustrato il metodo più semplice. Consiste nell'avvolgere una parte delle spire ad una certa distanza dal resto della bobina, e quindi di avvicinare più o meno questo gruppo di spire, o alcune spire sole del gruppo, al resto della bobina. È il sistema normalmente usato per le bobine cilindriche.

In B) è indicato il metodo simile per le bobine ad avvolgimento incrociato a sezioni. Una delle tre sezioni, in serie, è tenuta più lontana dalle altre due, e può venir più o meno avvicinata. È questo un altro vantaggio delle bobine divise in sezioni.

In C) è fatto il caso di una bobina ad una sola sezione. Un anello di rame è infilato sul supporto e viene più o meno avvicinato alla bobina. Più è vicino, maggiore è la diminuzione di induttanza. In D) è fatto un esempio analogo, con la differenza che il tratto dello schermo viene avvicinato alla bobina quanto occorre. Questo sistema richiede un congegno particolare per ottenere il solco di regolazione.

Determinazione dell'induttanza.

L'induttanza di una bobina è determinata da molti fattori; mentre la determinazione della capacità è facile, quella dell'induttanza è difficile, per cui risulta incerta. L'induttanza è direttamente proporzionale al numero di spire e al dia-

metro del supporto. Inoltre aumenta se, a parità di spire e di diametro, diminuisce lo spessore del filo, aumenta la permeabilità del nucleo, diminuisce la distanza dallo schermo metallico. Dipende inoltre: a) dal rapporto tra il diametro e la lunghezza dell'avvolgimento, b) dal tipo di avvolgimento, c) dal tipo del filo, che può essere semplice o multiplo, d) dall'accostamento o dalla spaziatura (passo) delle spire, e) da numerosi altri fattori.

NUMERO DELLE SPIRE. — L'induttanza aumenta con l'aumentare del numero di spire. Se, ad es., una bobina

Diametro filo nudo in mm	N° spire per cm di avvolgimento				
	smaltato	1 copert. cotone	2 copert. cotone	1 copert. seta	2 copert. seta
0,10	87	59	40	71	59
0,11	80	55	38	67	55
0,12	74	50	35	62	52
0,15	59	45	33	52	46
0,18	50	40	30	45	40
0,20	45	37	28	41	37
0,22	41,7	34	26	38	34
0,25	40	31	24	34	31
0,28	33	28	22	31	28
0,30	31	26	21	29	26
0,32	29	25	20	27	25
0,35	26	23	18	25	22
0,38	24	21	17,5	23	20
0,40	23	20	17,2	22	19
0,45	21	18,8	15,8	20	18,2
0,50	19	17,2	14,7	18,2	17,2
0,55	17,4	15,9	13,7	16,6	15,9
0,60	15,9	14,7	12,8	15,4	14,3
0,65	14,7	13,7	12	14,3	13,3
0,70	13,7	12,8	11,5	13,3	12,5
0,75	12,8	12	10,7	12,5	11,7
0,80	12	11,1	10	11,7	11,1
0,85	11,3	10,5	9,5	11,1	10,5
0,90	10,7	9,5	9,1	10,5	10
0,95	10,3	9,1	8,3	10	9,5
1,00	9,6	7,5	8	9,5	9,1

è avvolta sopra un tubo isolante (cartone bachelizzato, materiale ceramico, ecc.) del diametro di 22 mm, se l'avvolgimento è cilindrico (detto anche a solenoide), ad un solo

strato, e se le spire sono 100 con filo di 0,2 mm (2 decimi) ricoperto con uno strato di smalto (sm), l'induttanza della bobina può essere di 150 μH . Se le spire vengono ridotte a metà, l'induttanza si riduce a più della metà, a circa 60 μH ; se le spire vengono raddoppiate, l'induttanza aumenta più del doppio, sale per es. a 330 μH . Ciò poiché interviene un fattore importante, costituito dal rapporto diametro : lunghezza (D/l).

DIAMETRO DEL SUPPORTO.— L'induttanza aumenta con l'aumentare del diametro del supporto. Nel caso della bobina di cui l'esempio precedente, di 150 μH con diametro di 22 mm, se il diametro viene ridotto a metà l'induttanza non si riduce a metà, non raggiunge la metà, scende a circa 90 μH . (Riducendo a metà le spire era scesa, invece, a oltre la metà, a 60 μH). Se il diametro del supporto viene aumentato del doppio (44 mm) l'induttanza non giunge al doppio, non giunge a 300 μH ma a circa 230 μH . (Raddoppiando le spire era salita a 330 μH).

FILLO. — L'induttanza aumenta con il diminuire dello spessore del filo. Se nel caso dell'esempio il filo viene ridotto da 0,2 mm a 0,1 mm, l'induttanza passa da 150 a 230 μH circa. Se lo spessore del filo viene aumentato e da 0,2 passa a 0,3 e a 0,4, l'induttanza da 150 μH scende a 120 μH o a 80 μH circa.

ISOLANTE. — L'induttanza diminuisce con l'aumentare dello spessore dell'isolante. Lo smalto è l'isolante che occupa meno spazio, e che consente il maggior accostamento possibile delle spire, rame e rame. Sostituendo lo smalto con altro isolante l'induttanza diminuisce. Se al posto del filo da 0,2 sm, di cui l'esempio, si adopera filo da 0,2 con doppia copertura cotone (dc) l'induttanza passa da 150 μH a circa 100 μH ; se lo si sostituisce con filo a doppia copertura di seta (ds) scende a circa 125 μH ; con copertura di smalto

ESEMPIO DI BOBINE D'INDUTTANZA IN UN MODERNO APPARECCHIO A 5 VALVOLE, CON 3 GAMME D'ONDA

Gamma onde medie.

Antenna	1000 μ H	Avv. incrociato, 500 spire, filo 0,1 smalto e seta rapporto 33/65
Entrata	200 μ H	Avv. incroc., 124 sp., filo Litz 15x0,05 rapporto 35/68
Oscillatore	90 μ H	Avv. incroc. 80 sp. Litz 15x0,05, rapp. 30/40
Reazione	110 μ H	Avv. incroc. 125 sp. 0,15 sm/s rapp. 23/45

Gamma onde corte.

Antenna	3 μ H	Avv. incroc. 38 sp. 0,16 sm/s, rapp. 45/23
Entrata	1,2 μ H	Avv. cilindrico, 20 sp. 0,5 passo 0,7 mm
Oscillatore	1 μ H	Avv. cilindrico, 18 sp. 0,5 passo 0,7 mm
Reazione	0,4 μ H	Avv. cilindrico, 8 sp. 0,16 sm/s accostate

Gamma onde cortissime.

Antenna	1 μ H	Avv. incroc. 24 sp. 0,16 sm/s, rapp. 45/23
Entrata	0,12 μ H	Avv. cilindrico, 9 sp. 0,5 sm, passo 1,25 mm
Oscillatore	0,12 μ H	Avv. cilindrico, 9 sp. 0,5 sm, passo 1,25 mm
Reazione	0,05 μ H	Avv. cilindrico, 4 sp., 0,16 sm/s, accostate

Media frequenza.

Quattro bobine eguali, 400 μ H, avvolgim. incrociato, 80 sp. Litz 15x0,05, rapp. 38/40
 Supporto isolante, per tutte le bobine, 11 mm esterno.

e una di seta (sm/s), passa a circa 130 μ H. Vi è variazione anche tra due diverse qualità di cotone o di seta.

TABELLA DELLE BOBINE AF. — Per ogni apparecchio radio corrisponde una tabella delle bobine; quella riportata indica un esempio pratico; si riferisce ad un apparecchio Philips. Da essa si possono notare i valori principali di induttanza, e i diversi tipi delle bobine utilizzate.

BOBINE COLLEGATE: Le bobine collegate si comportano circa come resistenze. Se sono *in serie*, e non sono accoppiate, le loro induttanze si sommano (all'opposto di quanto avviene per i condensatori). Se sono accoppiate, l'induttanza complessiva può aumentare o diminuire a seconda

del senso dell'accoppiamento. Se sono *in parallelo*, la loro induttanza complessiva è minore della più piccola di esse, come per le resistenze, purchè l'accoppiamento sia trascurabile.

REATTANZA INDUTTIVA (X_L): È data da $X_L = 2 \pi f L$ dove f in c/s è L in Henry.

Esempio: una bobina di 10 mH, alla frequenza di 550 kc/s, presenta la reattanza di:

$$X_L = 6,28 \times 550\,000 \times 0,01 = 34\,320 \text{ ohm.}$$

Se si vuol conoscere l'induttanza L a cui corrisponda una certa reattanza, oppure la frequenza f si adoperano le formule:

$$L = \frac{X_L}{2 \pi f} \qquad f = \frac{X_L}{2 \pi L}$$

Esempi applicativi: una bobina su nucleo di ferro è per es. di 40 henry e oppone al passaggio della corrente continua la resistenza di 1850 ohm. La stessa induttanza oppone una resistenza molto più elevata al passaggio della corrente alternata, o comunque alternativa. La tensione rad-drizzata, in un normale apparecchio radio, pulsa alla frequenza doppia della rete, per es. a 100 c/s. A questa fre-

Frequenza	X_C (100 pF)	X_L (100 μ H)
5 kc/s	318.000 ohm	3,1 ohm
50 kc/s	31.800 ohm	31,4 ohm
500 kc/s	3.180 ohm	314 ohm
5 Mc/s	318 ohm	3.142 ohm
50 Mc/s	31,8 ohm	31.420 ohm

quenza, l'induttanza di 40 H oppone una resistenza di 24 000 ohm. La tensione pulsante incontra l'alta reattanza induttiva opposta dalla bobina, e la bassa reattanza capacitiva of-

fertale dal primo condensatore di filtro, di 8 μF o più, per cui si scinde in due componenti, la *continua* che attraversa l'induttanza, e non può passare attraverso il condensatore, che le presenta una resistenza eccezionalmente elevata, e la componente *alternata* che incontra l'alta reattanza della bobina e il facile passaggio attraverso il condensatore, il quale le oppone solo 200 ohm di resistenza se è di 8 μF , e 100 ohm se è di 16 μF .

FATTORE DI MERITO (Q): È dato da

$$Q = \frac{\text{Reattanza induttiva}}{\text{Resistenza}} = \frac{2\pi f L}{R} = \frac{\omega L}{R}$$

La resistenza R costituisce la somma della R a cc e della R ad AF. Dal fattore di merito della bobina dipende la selettività e l'amplificazione dello stadio. La bobina è tanto migliore quanto maggiore è il suo Q , ossia quanto minore è la sua R . Perciò al posto dei fili semplici vengono usati, per i circuiti accordati, fili multipli (Litz) che presentano una maggior superficie. Il Q consente il paragone tra le bobine; era molto più importante un tempo di quanto non lo sia oggi, data la grande amplificazione ottenibile con le valvole moderne, e la selettività conseguente ai circuiti supereterodina. Il Q di una buona bobina ad avvolgimento incrociato, per MF, può essere di circa 120, se contenuta entro lo schermo, con nucleo aria. La stessa bobina, nello stesso schermo, passa da un Q di 120 a un Q di 190 se avvolta su nucleo ferromagnetico. È anche questa una ragione della diffusione nei nuclei ferromagnetici.

IMPEDENZA: La reattanza induttiva, la reattanza capacitiva e la resistenza ohmica di un circuito non si possono sommare come tre resistenze di un circuito a c. c. L'opposizione totale che esse presentano a correnti alternative è detta *impedenza*. Se sono IN SERIE l'impedenza (Z) risulta da

$$Z = \sqrt{R^2 + (X_L - X_C)^2}$$

Esempio: la frequenza è di 50 c/s, l'induttanza è di 10 H, la reattanza induttiva risulta essere di 3140 ohm; la capacità è di 2 μF e la reattanza capacitiva risulta di 1570 ohm circa; la resistenza del circuito è di 8 ohm. L'impedenza è la seguente:

$$Z = \sqrt{8^2 + (3140 - 1570)^2} = 1580 \text{ ohm circa.}$$

L'impedenza di 1580 ohm è quasi 200 volte maggiore della resistenza di 8 ohm.

RISONANZA: Se invece della bobina di 10 H, di cui l'esempio fatto, si utilizza una bobina di 5 H, la cui $X_L = 1570$ ohm, l'impedenza risulta:

$$Z = \sqrt{8^2 + (1570 - 1570)^2} = \sqrt{8^2} = 8 \text{ ohm.}$$

In questo caso, essendo $X_L = X_C$, si ha la *condizione di risonanza*: le reattanze si annullano, l'impedenza risulta zero, e la resistenza del circuito è quella dei soli conduttori.

Se al posto del condensatore di 2 μF e dell'induttanza di 5 H vengono messi un condensatore di 0,2 μF e un'induttanza di 50 H, la risonanza rimane immutata, alla stessa frequenza di 50 c/s. Infatti la reattanza del condensatore di 0,2 μF è di 15 700 ohm, e quella dell'induttanza di 50 H è pure di 15 700 ohm; ciò per il fatto che diminuendo la capacità aumenta la reattanza, e aumentando l'induttanza aumenta la reattanza. Un condensatore di 0,02 μF è in risonanza, alla frequenza di 50 c/s, con una bobina di 500 H. In pratica non è opportuno usare valori di C e di L molto diversi.

INDUZIONE E RADIAZIONE

Induzione.

Per il fenomeno di induzione le cariche elettriche producono a distanza altre cariche elettriche, e le correnti elettriche producono a distanza altre correnti elettriche.

Per elettrizzare un corpo conduttore isolato basta avvicinarlo ad altro che sia elettrizzato. Il primo corpo vien detto

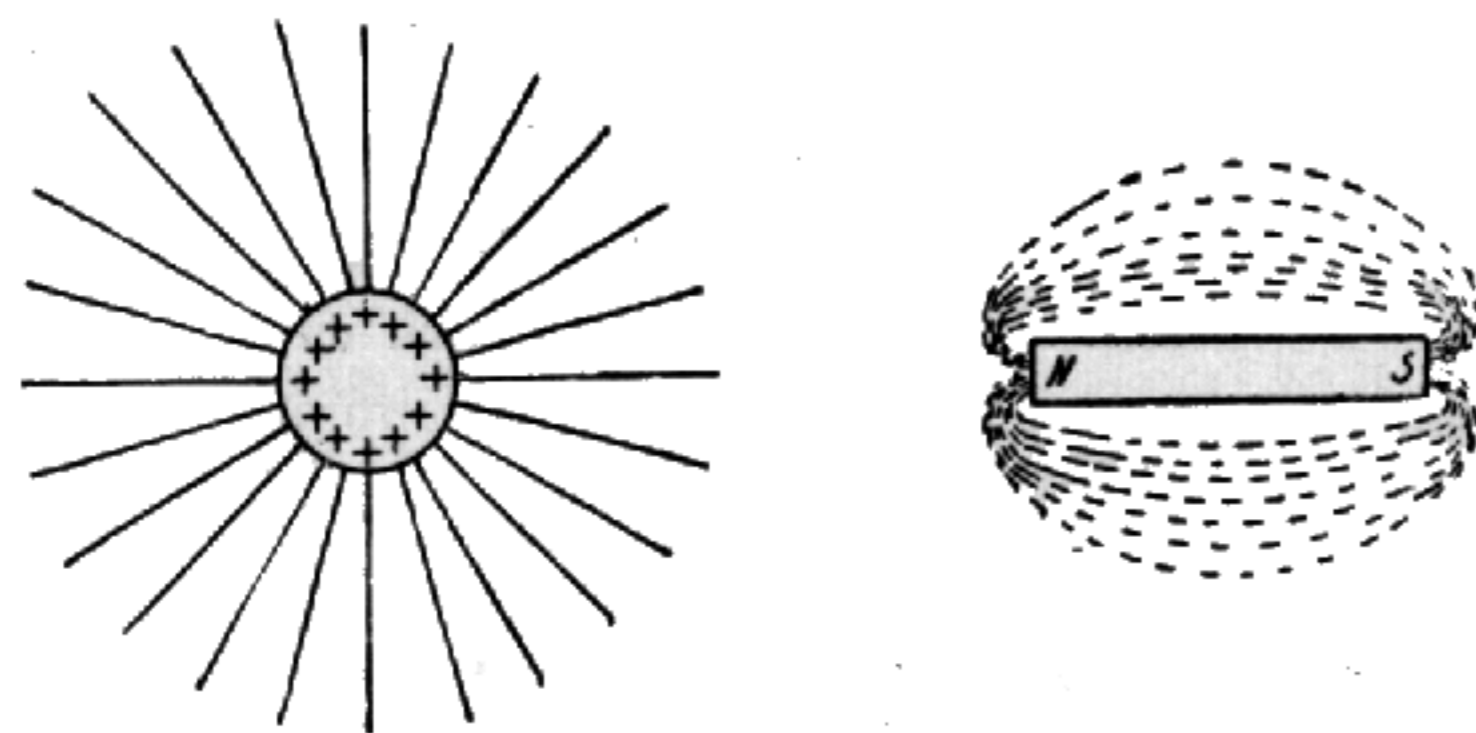


Fig. 7.1. - Due esempi di campo.

INDOTTO e il secondo INDUTTORE. Il fenomeno avviene per INDUZIONE ELETTROSTATICA.

La fig. 7.2 indica in A un corpo elettrizzato, provvisto per es. di una carica positiva. Avvicinando ad esso un corpo scarico (B) si manifesta anche su quest'ultimo uno stato di elettrizzazione, costituito dalla presenza di due cariche elettriche di nome contrario. Di queste cariche una è rivolta verso il corpo induttore, ed è negativa nell'es., l'altra è ri-

volta in senso opposto. Allontanando il corpo induttore, le due opposte cariche del corpo B si neutralizzano. Togliendo al corpo B la carica presente sul lato opposto all'induttore (positiva nell'es.), toccandolo con un dito o collegandolo a terra, rimane su di esso l'altra carica, anche dopo l'allontanamento dell'induttore.

Per provocare la presenza di una corrente elettrica in un circuito chiuso basta avvicinarlo ad altro circuito percorso

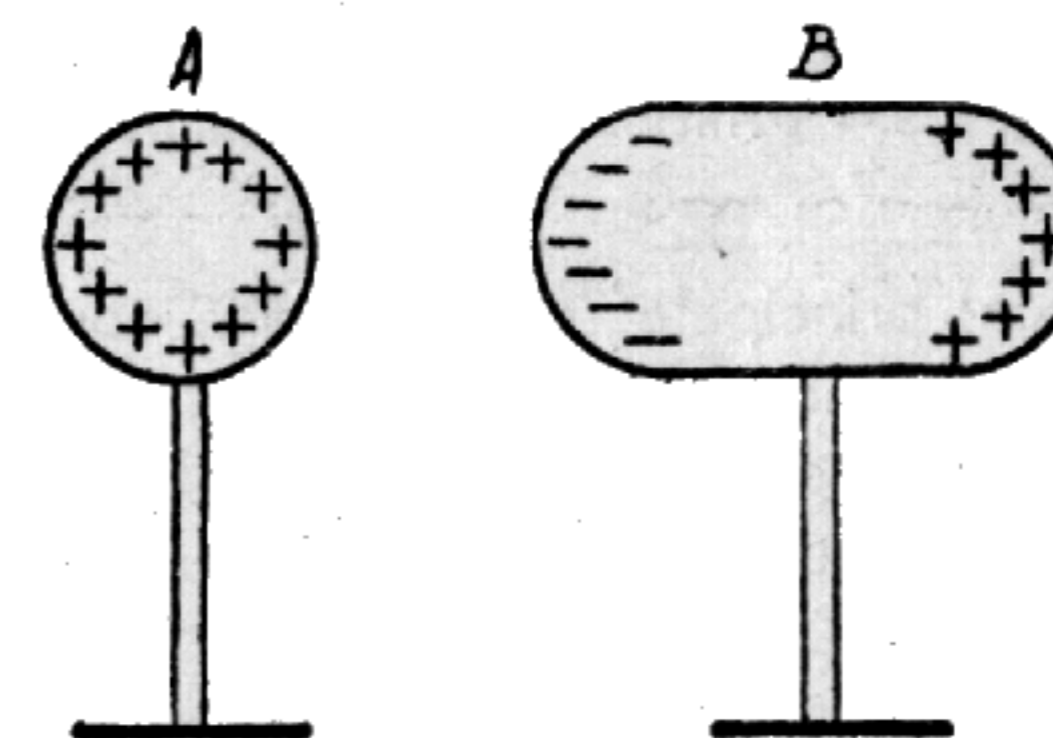


Fig. 7.2. - Le cariche elettriche dello stesso segno si respingono, quelle di segno contrario si attraggono.

da corrente alternativa. Il primo circuito vien detto INDOTTO e il secondo INDUTTORE. Il fenomeno avviene per INDUZIONE ELETTROMAGNETICA. Mentre per l'induzione elettrostatica basta la vicinanza di una carica elettrica, per quello di induzione elettromagnetica occorre che la corrente elettrica del circuito induttore vari continuamente d'intensità. La corrente continua non determina fenomeni di induzione, ad eccezione degli istanti in cui il circuito viene chiuso o aperto, nei quali l'intensità di corrente va dal valore zero al massimo o dal massimo a zero. La CORRENTE ALTERNATA invece, date le periodiche variazioni di intensità e di senso, variando continuamente d'intensità e ritmicamente di senso, produce sempre una corrente indotta nel circuito accoppiato. Da ciò deriva la grandissima diffusione della corrente alternata.

TRASFORMATORI. — Sono costituiti da due avvolgimenti a spirale affiancati, come in fig. 7.3, o sovrapposti, uno dei quali è percorso dalla corrente alternativa (ossia co-

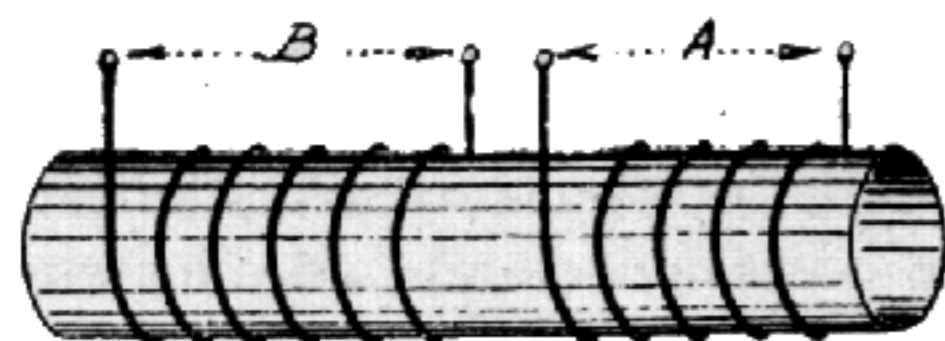


Fig. 7.3. - Principio del trasformatore.

munque alternata) principale e l'altro dalla corrente secondaria o indotta. Il primo vien detto PRIMARIO ed il secondo SECONDARIO. Se la corrente principale è alternata a BASSA FREQUENZA, come quella della rete d'illuminazione (42 o

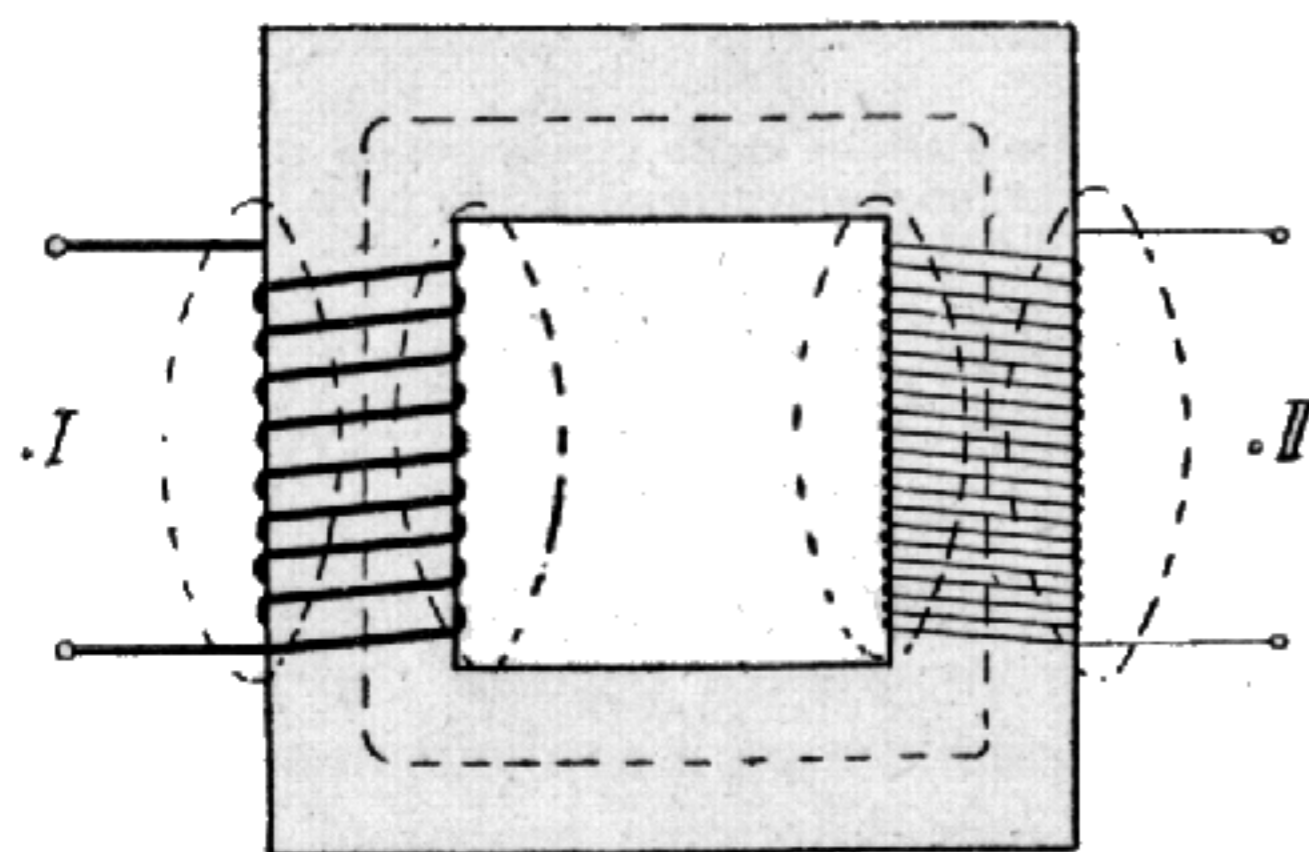


Fig. 7.4. - Trasformatore con nucleo di ferro.

50 cicli per secondo o c/s), o comunque a frequenze di qualche centinaio o migliaio di c/s (come la corrente microfonica) i due avvolgimenti sono disposti sopra un nucleo di ferro. In tal caso l'induzione avviene in modo più efficace, poichè nel nucleo di ferro si forma un campo magnetico induttore. Se la corrente principale è invece ad ALTA FREQUENZA,

da circa 100 000 c/s ad oltre, il nucleo di ferro viene sostituito con un nucleo speciale, ferromagnetico, oppure, ed è il caso più comune, da un nucleo d'aria, in quanto nell'interno dei due avvolgimenti esiste praticamente solo aria.

In elettrotecnica i trasformatore sono importanti soprattutto per il fatto che hanno reso possibile la trasmissione dell'energia elettrica a grandi e grandissime distanze, impiegando tensioni elettriche elevatissime, sino ad oltre 200 000 V. Le centrali elettriche di produzione forniscono correnti di grandissima intensità ma di modesta tensione. Il

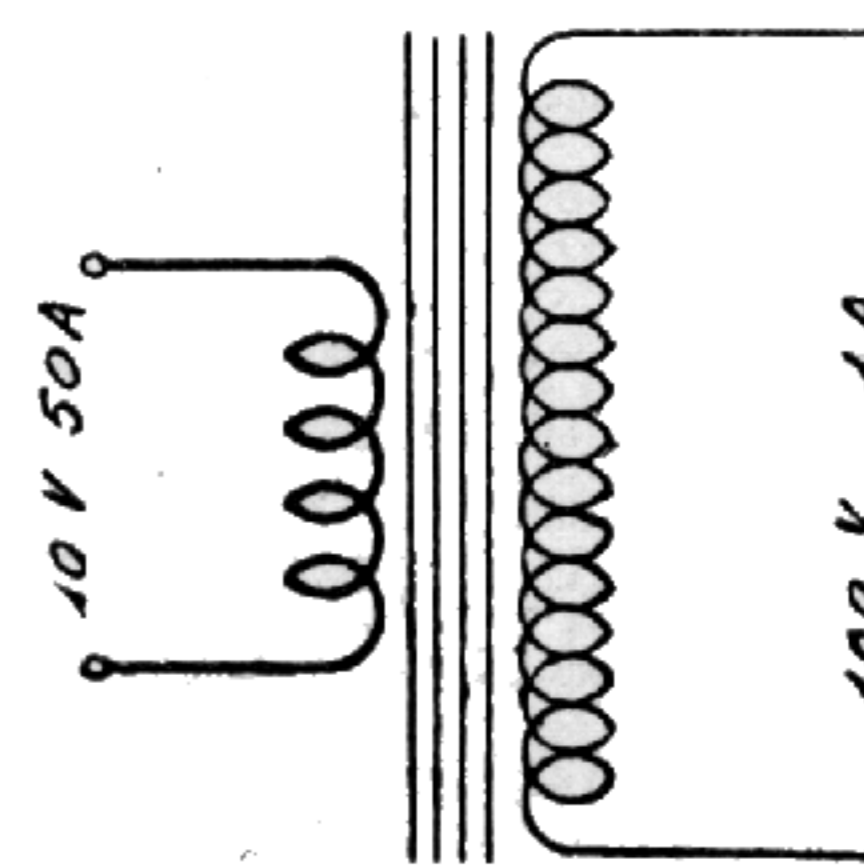


Fig. 7.5. - Simbolo di trasformatore di tensione.

trasporto di tali correnti richiederebbe cavi elettrici di grande sezione, di costo eccessivo. Elevando invece la tensione all'uscita delle centrali e riducendo proporzionalmente l'intensità, la trasmissione dell'energia elettrica viene effettuata mediante conduttori di sezione modesta e quindi di costo ridotto, tale da consentire trasporti a centinaia ed anche a migliaia di km. All'arrivo la tensione viene ridotta con altri trasformatore.

Infatti è caratteristica essenziale dei trasformatore quella di elevare o ridurre la tensione, in relazione al rapporto tra il numero di spire dei due avvolgimenti accoppiati. Ossia: le tensioni primaria e secondaria si mantengono fra loro nel

rapporto del numero di spire degli avvolgimenti. È detto **RAPPORTO DI TRASFORMAZIONE** il rapporto fra la tensione primaria (di alimentazione) e la tensione secondaria (di utilizzazione), quando il trasformatore funziona senza carico. Se la tensione primaria è di 100 volt (fig. 7.5) e quella secondaria è di 10 volt, il rapporto di trasformazione è di 10. Però se l'intensità della corrente primaria è di 1 A, quella della corrente secondaria è di 50 A. La potenza è la stessa:

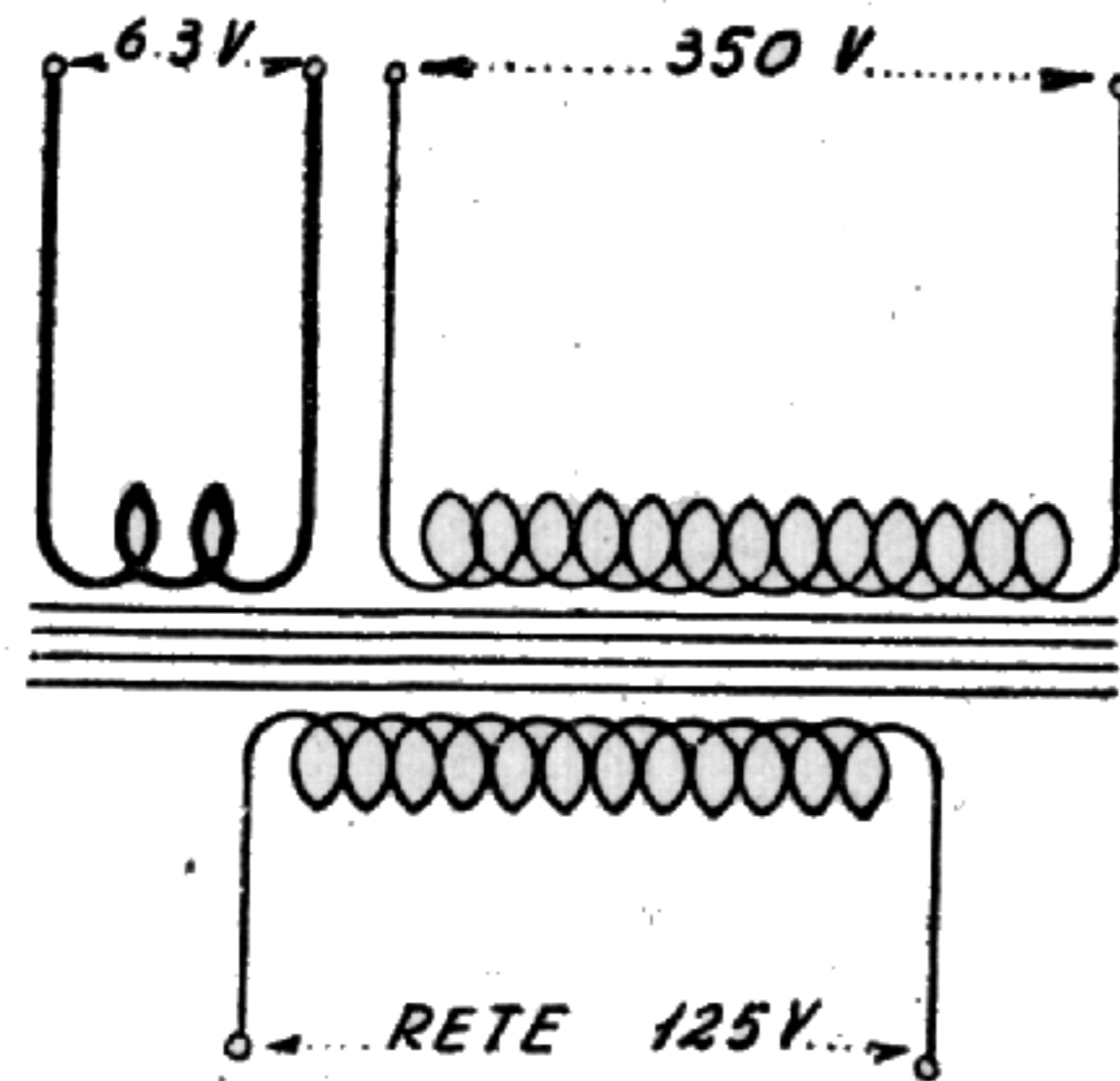


Fig. 7.6. - Trasformatore di tensione con due avvolgimenti secondari.

$100 \times 1 = 100$ volt/ampere (VA) e $10 \times 10 = 100$ VA. (Volt/ampere è sinonimo di watt).

In radiotecnica i trasformatori hanno molte applicazioni. Negli apparecchi riceventi la principale è quella di consentire di elevare la tensione della rete d'illuminazione per ottenere la tensione sufficiente per il funzionamento delle valvole elettroniche, e di ridurre la tensione della rete per l'accensione del filamento di tali valvole. Come indica la fig. 7.6 la tensione della rete, applicata all'avvolgimento

primario è, ad es., di 125 V; da questa tensione se ne ottengono altre due, una alta, di 350 V e l'altra bassa, di 6,3 V. In questo caso il trasformatore ha due avvolgimenti secondari, ma spesso ha tre avvolgimenti secondari e in qualche caso anche quattro.

IL ROCCHETTO DI RUHMKORFF. — La modesta tensione di una batteria di pile (per es. 100 V) può venir elevata ad un valore molto maggiore (per es. 10 000 V) mediante un *rocchetto d'induzione*, escogitato dal fisico tedesco Heinrich Ruhmkorff (1803-1877).

Tutte le prime radiotrasmissioni vennero effettuate facendo scoccare delle scintille ottenute con il rocchetto di Ruhmkorff. Consiste di un nucleo di fili di ferro sopra il quale sono avvolti un primario formato da poche spire di filo grosso e da un secondario formato da moltissime spire di filo molto sottile, come in fig. 7.7. Esiste in tal modo tra i due avvolgimenti un altissimo rapporto di trasformazione. Ma la tensione continua fornita dalla batteria di pile non potrebbe venir trasformata nell'alta tensione alternativa necessaria, poichè con la tensione continua non si ottiene alcun fenomeno di trasformazione. A questo scopo la corrente che percorre l'avvolgimento primario viene continuamente e rapidamente interrotta, mediante l'interruttore vibrante costituito da una leggera ancoretta di ferro *A* sostenuta da una molla *M*. Il circuito della batteria di pile e dell'avvolgimento primario si chiude attraverso il contatto a vite *V*, l'ancoretta *A* e la molla *M*. Non appena la corrente fluisce nel primario, il nucleo di ferro si magnetizza e attira l'ancoretta *A*, aprendo in tal modo il circuito. La corrente primaria si interrompe, cessa il magnetismo del ferro e l'ancoretta ritorna a contatto con la vite, ristabilendo il circuito. La corrente primaria viene ristabilita e l'ancoretta nuovamente attirata. L'apertura e la chiusura del circuito primario si susseguono in tal modo con ritmo molto veloce. Il primario risulta percorso da una corrente pulsante. Ad ogni apertura o chiusura

del circuito primario si forma, per induzione, una corrente nel secondario. La tensione è determinata dal rapporto tra le spire primarie e le secondarie, e la frequenza dal ritmo di vibrazione dell'interruttore, determinato, tra l'altro, dalla distanza tra l'ancoretta e il nucleo di ferro, regolata mediante

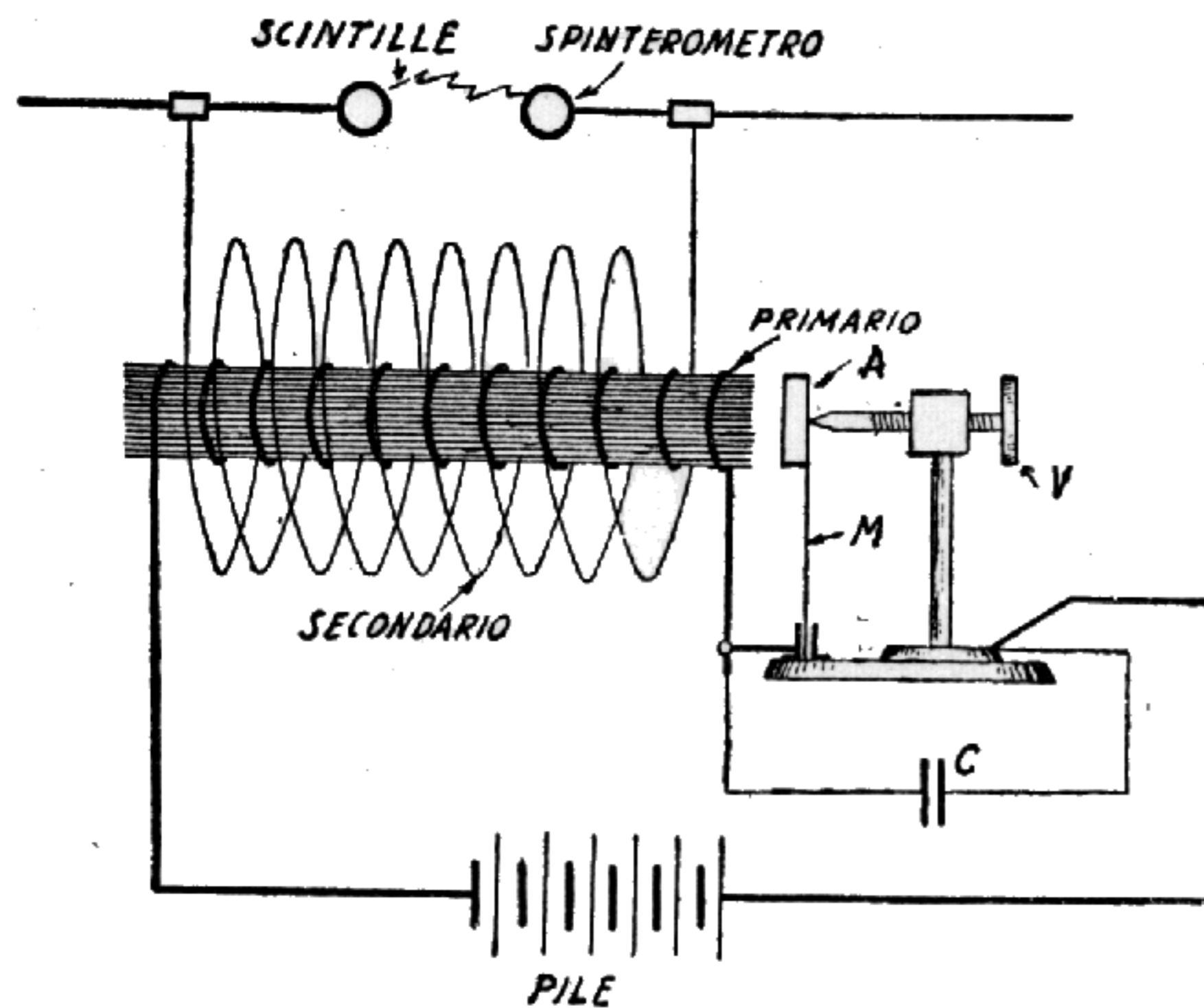


Fig. 7.7. - Principio del rocchetto di Ruhmkorff.

il contatto a vite. Il condensatore C serve ad evitare che scintille scocchino tra la punta del contatto e l'ancoretta vibrante. Esse scoccano tra le due estremità dell'avvolgimento secondario, tra due sferette o punte dello spinterometro.

L'avvolgimento secondario costituisce la parte principale del rocchetto di Ruhmkorff, detto anche rocchetto d'induzione; è disposto secondo numerosi strati sovrapposti (nella figura è indicato uno strato solo per semplicità) ed accuratamente isolati, onde evitare scariche interne tra i diversi

strati di avvolgimento. Se, per es., le spire del primo avvolgimento (primario) sono la millesima parte di quelle del secondo avvolgimento (secondario) il rapporto di trasformazione è di 1000, per cui se la tensione della batteria di pile è di 45 volt, quella disponibile ai capi dell'avvolgimento secondario è dell'ordine di 45 000 volt. In pratica è però difficile ottenere rapporti così elevati, per l'eccessivo volume dell'avvolgimento secondario. Inoltre tensioni molto elevate richiedono l'isolamento molto accurato degli avvolgimenti. In media, le tensioni ottenibili con i rocchetti di Ruhmkorff vanno da 10 000 a 50 000 volt.

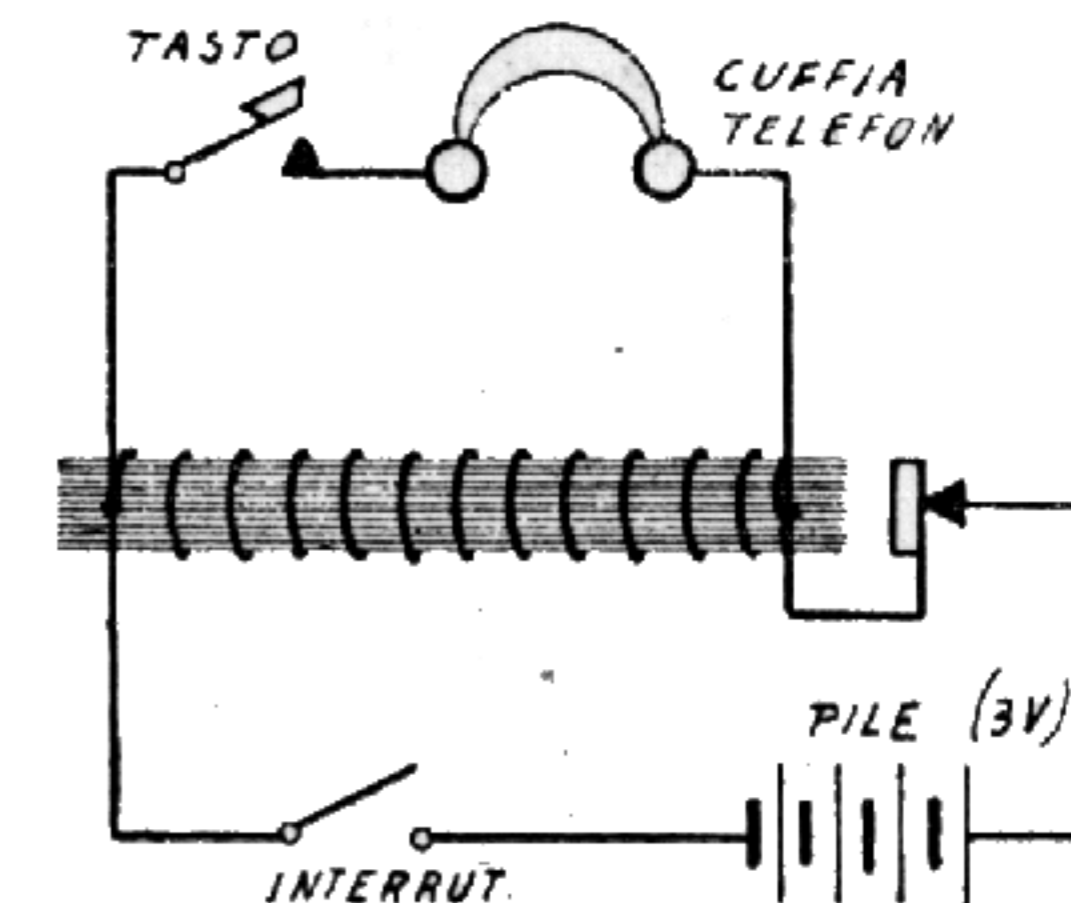


Fig. 7.8. - Principio del « cicalino ».

CICALINO. — Le comunicazioni radiotelegrafiche avvengono con l'alfabeto Morse, formato di punti e di linee. Per gli esercizi di ricezione vengono usati diversi strumenti, il più semplice dei quali è quello illustrato dalla fig. 7.8. È detto cicalino (o cicalina) o buzzer. Il principio è quello del campanello elettrico e del rocchetto di Ruhmkorff. È costituito da un nucleo di ferro sopra il quale è avvolto del filo conduttore. Vi è un interruttore vibrante, costituito da una ancoretta che viene attirata dal nucleo di ferro non appena circola una corrente nell'avvolgimento, interrompendo così

il circuito, ciò che determina il ritorno dell'ancoretta nella posizione di riposo, con nuova chiusura del circuito. Un tasto ed una cuffia telefonica sono collegati ai capi dell'avvolgimento. Quando il cicalino è messo in funzione, abbassando il tasto si produce un suono ronzante nella cuffia. È necessario che la tensione della batteria di pile sia la minore sufficiente per il funzionamento, poichè tensioni elevate abbreviano la durata del cicalino.

DINAMO E ALTERNATORE. — La corrente continua non determina effetti di induzione. Se si invia una corrente continua al primario di un trasformatore non si ottiene alcuna corrente nel secondario, ad eccezione dell'istante di inizio e di quello di fine della corrente. Ciò avviene per il fatto che il campo magnetico della corrente continua **NON VARIA**. Si può considerare immobile. Tra le espansioni polari di un magnete vi è pure un campo magnetico, ma anch'esso non varia. Collocando una spira (fig. 7.9) in questo campo magnetico non si ottiene nessuna corrente in essa, sino a tanto che la spira è immobile. Ma se la si mette in movimento rotatorio, intorno al suo asse, si ottiene ciò che si otterrebbe se il campo magnetico fosse variabile, ossia una corrente elettrica. Mentre la corrente elettrica presente nell'avvolgimento secondario di un trasformatore è il risultato di un trasferimento di energia elettrica dall'avvolgimento primario a quello secondario, dato che i trasformatori non generano ma trasferiscono energia elettrica da un circuito all'altro, la corrente elettrica presente nella spira in movimento rotatorio tra i poli del magnete è invece generata. È ottenuta per via elettromeccanica mentre quella della pila è ottenuta per via elettrochimica.

Invece di una sola spira è opportuno far ruotare un avvolgimento di filo conduttore. La corrente che si produce nell'avvolgimento rotante è **ALTERNATA**, dato che le spire dell'avvolgimento si presentano alternativamente all'espansione polare Nord ed a quella Sud del magnete. Nel circuito

esterno di utilizzazione la corrente fornita dalla macchina può essere **CONTINUA**, purchè venga raccolta con un dispositivo adatto, detto **collettore**, e costituito, come indica la

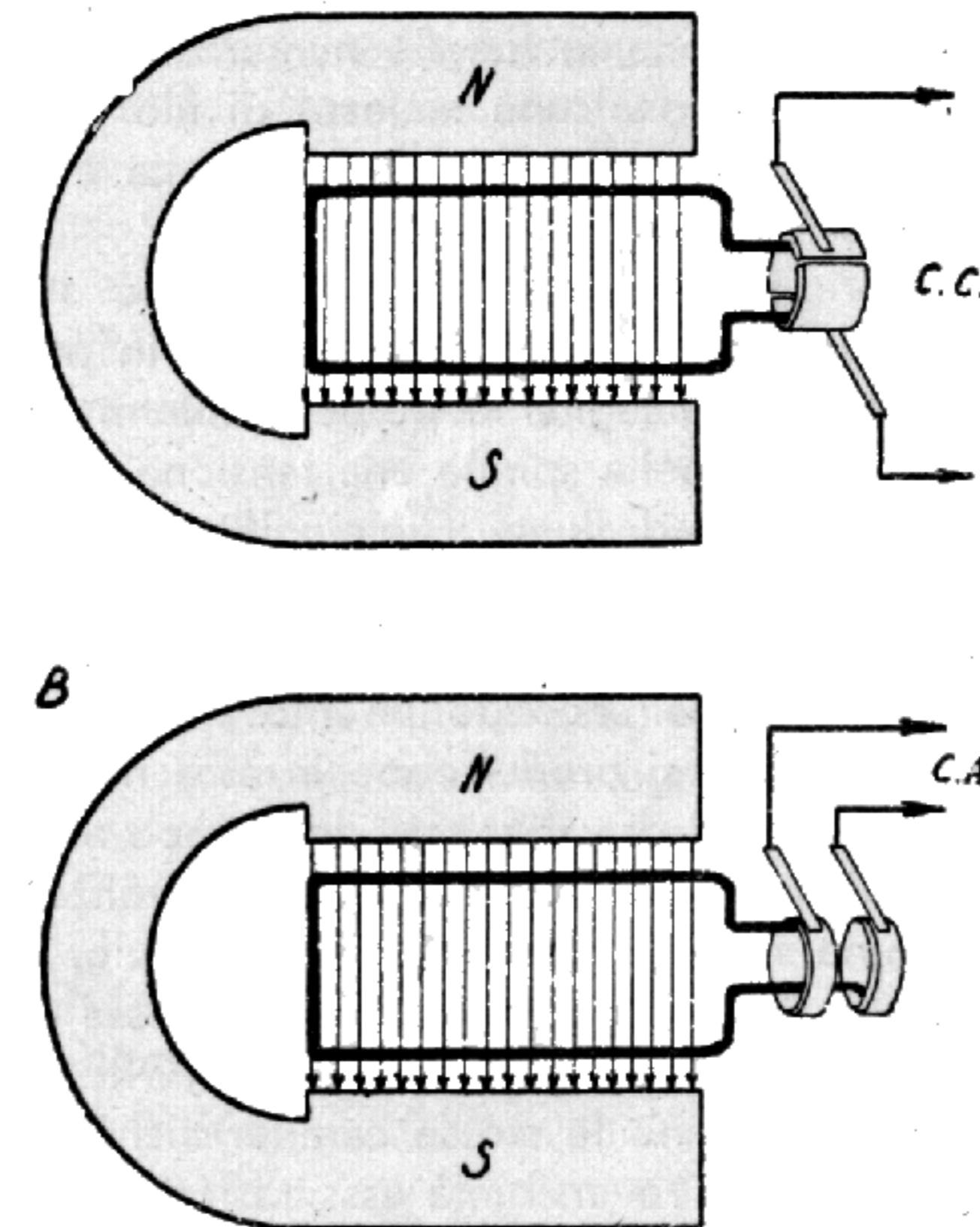


Fig. 7.9. - Principio della dinamo, in alto; principio dell'alternatore, in basso.

fig. 7.9 in A, da due segmenti di anello ai quali sono collegate le estremità dell'avvolgimento. La corrente si raccoglie dalle spazzole, una delle quali rappresenta il polo positivo e l'altra quello negativo della generatrice, che vien detta **DINAMO**. Nelle dinamo normali il collettore è costituito da molti segmenti di anello, anzichè da due soli, in modo da diminuire le pulsazioni della corrente.

Se le estremità dell'avvolgimento vengono collegate a due anelli, come in B della fig. 7.9, dalle spazzole si ricava

la stessa corrente presente nell'avvolgimento, ossia una corrente ALTERNATA. La macchina generatrice assume in tal caso il nome di ALTERNATORE. Negli alternatori moderni, a differenza delle dinamo, è il magnete che ruota di fronte all'avvolgimento immobile, o meglio numerosi poli magnetici ruotano di fronte ad alcune matasse di filo conduttore. Il principio è lo stesso, in quanto ciò che conta è la variazione del campo magnetico.

Si può esprimere quanto sopra nel modo seguente: quando una spirale di filo vien fatta ruotare in un campo magnetico, in modo da tagliarne perpendicolarmente le linee di forza, si forma nella spirale una tensione variabile in ragione della variazione di flusso. Ciò significa che se invece di far ruotare la spira intorno a se stessa, in modo da tagliare perpendicolarmente le linee di forza del campo magnetico, la si muovesse secondo un movimento alternato sullo stesso piano, non si produrrebbe in essa nessuna corrente, data la mancanza di variazione del campo magnetico.

Se ad una dinamo si invia corrente elettrica anzichè prelevarla, la dinamo si mette in movimento rotatorio, in senso contrario a quello necessario per produrre la stessa corrente. In tal caso la dinamo assume il nome di MOTORE. I motori a corrente continua hanno le stesse caratteristiche delle dinamo. Per fenomeno di reversibilità essi trasformano energia elettrica in energia meccanica. Lo stesso avviene per gli alternatori. Se ad essi viene inviata corrente alternata si mettono in movimento. I motori a corrente alternata possono essere sincroni o asincroni, i primi ruotano a velocità esattamente proporzionale alla frequenza, ossia a velocità di *sincronismo*, i secondi sono indipendenti dalla frequenza.

Radiazione.

SCOPERTA DELLE ONDE RADIO. — Le onde radio sono state scoperte da Enrico HERTZ (Amburgo 1857-Bonn † 1894) nel 1887 in seguito alle indicazioni puramente teoriche for-

nite nel 1875 da James Clerk MAXWELL (Edimburgo 1831-Cambridge † 1879) nel suo « Trattato di elettricità e magnetismo ». La scoperta di Hertz consiste nella riproduzione a distanza, senza fili, di scintille elettriche. Egli constatò infatti che le onde radio possono venir prodotte con la scintilla elettrica. Facendo scoccare delle scintille esse producevano onde radio le quali, raccolte a breve distanza con un semplice cerchio metallico interrotto in un punto, determinavano altre scintille, molto più piccole, visibili con lente di ingrandimento. Le scintille di ricezione scoccarono nella interruzione del cerchio metallico, che venne detto *risonatore di Hertz*.

Le onde radio furono accuratamente studiate dal prof. Augusto RIGHI (Bologna 1850 - † 1920), il quale inventò un *oscillatore* per la produzione delle scintille elettriche, e studiò i fenomeni relativi alla propagazione delle onde radio, constatando che esse hanno le caratteristiche dei raggi luminosi, dato che appartengono alla gamma delle RADIAZIONI Elettromagnetiche.

INVENZIONE DELLA TELEGRAFIA SENZA FILI. — La prima applicazione pratica delle onde radio è stata ottenuta da Guglielmo MARCONI (Bologna 1874-Roma † 1937, premio Nobel 1909). I primissimi esperimenti risalgono all'agosto 1895 e i primi brevetti al giugno del 1896.

Marconi diede inizio all'invenzione del *telegrafo senza fili* facendo scoccare scintille elettriche tra un'antenna ed una presa di terra. L'antenna era costituita da un lungo filo di rame nudo, teso in alto, tra un comignolo e la cima di un albero. L'antenna era isolata alle estremità; ciascun estremo del filo faceva capo ad un isolatore e ad un tratto di corda.

La presa di terra era formata da un tubo di ferro conficcato nel terreno. Un filo di rame scendeva dall'antenna e, passando da una finestra giungeva nella stanza in cui Marconi faceva i suoi esperimenti; un'altro filo di rame saliva dalla presa di terra, ed entrava nella stanza, passando per

la stessa finestra. Marconi non faceva altro che far scoccare scintille tra questi due fili, mediante un rocchetto di Ruhmkorff.

L'antenna e la presa di terra erano già in uso da parec-

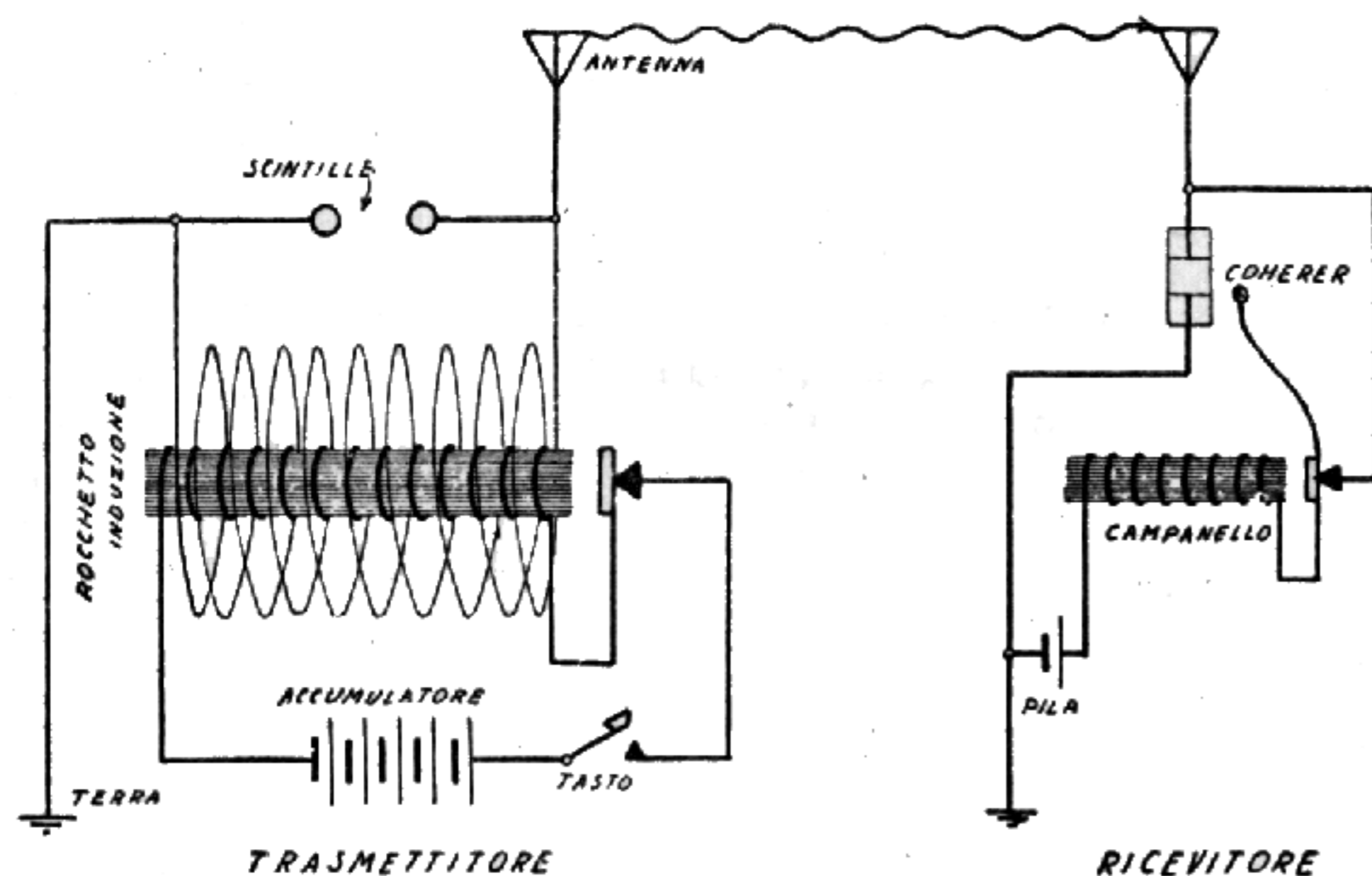


Fig. 7.10. - Primo collegamento di telegrafia senza fili (1896).

chi anni. Servivano per i segnalatori di fulmini lontani, a scopo di previsione meteorologica. I segnalatori erano formati da un coherer, inventato da Calzecchi-Onesti, e da un campanello. Il coherer era collegato tra l'antenna e la terra; faceva squillare un campanello tutte le volte che l'antenna captava le onde radio provenienti dai fulmini.

Il coherer era formato da un tubicino di vetro nel cui interno si trovava della limatura metallica. La limatura metallica non lascia passare la corrente elettrica fornita da una pila, se non quando l'antenna capta onde radio. In presenza di onde radio, la limatura diviene conduttrice, la corrente elettrica passa ed il campanello squilla.

Marconi voleva soltanto far squillare il campanello anche in assenza di fulmini; in mancanza di fulmini egli faceva scoccare scintille tra l'antenna e la terra. Il campanello collegato al coherer, nonché ad un'antenna e ad una presa di terra, distanti qualche ventina di metri, squillava tutte le volte che una scintilla scoccava.

Visto che il campanello lontano squillava tutte le volte che egli faceva scoccare delle scintille, Marconi pensò che forse si potevano trasmettere dei segni convenzionali, quelli del codice telegrafico, ed in tal modo ebbe la prima idea del telegrafo senza fili.

La scintilla elettrica produce l'irradiazione di onde radio dall'antenna, per il fatto che essa è costituita da una serie rapidissima di vibrazioni elettriche. Un colpo di campana produce la diffusione di onde sonore per il fatto che la campana entra in vibrazione, e la sua vibrazione viene comunicata all'aria circostante, nella quale si propaga, sotto forma di onde sonore.

Con antenne sempre più lunghe e sempre più alte, e scintille elettriche sempre più forti, Marconi riuscì a raggiungere distanze sempre maggiori. Il coherer ed il campanello vennero sostituiti con dispositivi più sensibili. Il coherer venne sostituito con un *cristallo rivelatore*, ed il campanello con una *cuffia telefonica*; in tal modo fu possibile sentire segnali provenienti da molto lontano, centinaia di chilometri e più.

SINTONIA. — I primissimi apparecchi trasmettenti e ricevitori di telegrafia senza fili erano completamente sprovvisti di sintonia. La lunghezza delle onde radio trasmesse non poteva venir in alcun modo regolata. Quando una stazione trasmittente era in funzione non era possibile mettere in funzione una seconda stazione, poichè le due comunicazioni si sarebbero sovrapposte, rendendo impossibile la ricezione tanto dell'una quanto dell'altra. Sembrava che la telegrafia

senza fili dovesse essere limitata alle sole installazioni a bordo delle navi, per le richieste di soccorso. In seguito fu possibile a Marconi di introdurre dei perfezionamenti tali da consentire la sintonia. Il primissimo consistette, come indica la fig. 7.11 in una bobina d'induttanza, costituita da un avvolgimento, della quale era possibile variare il numero delle spire.

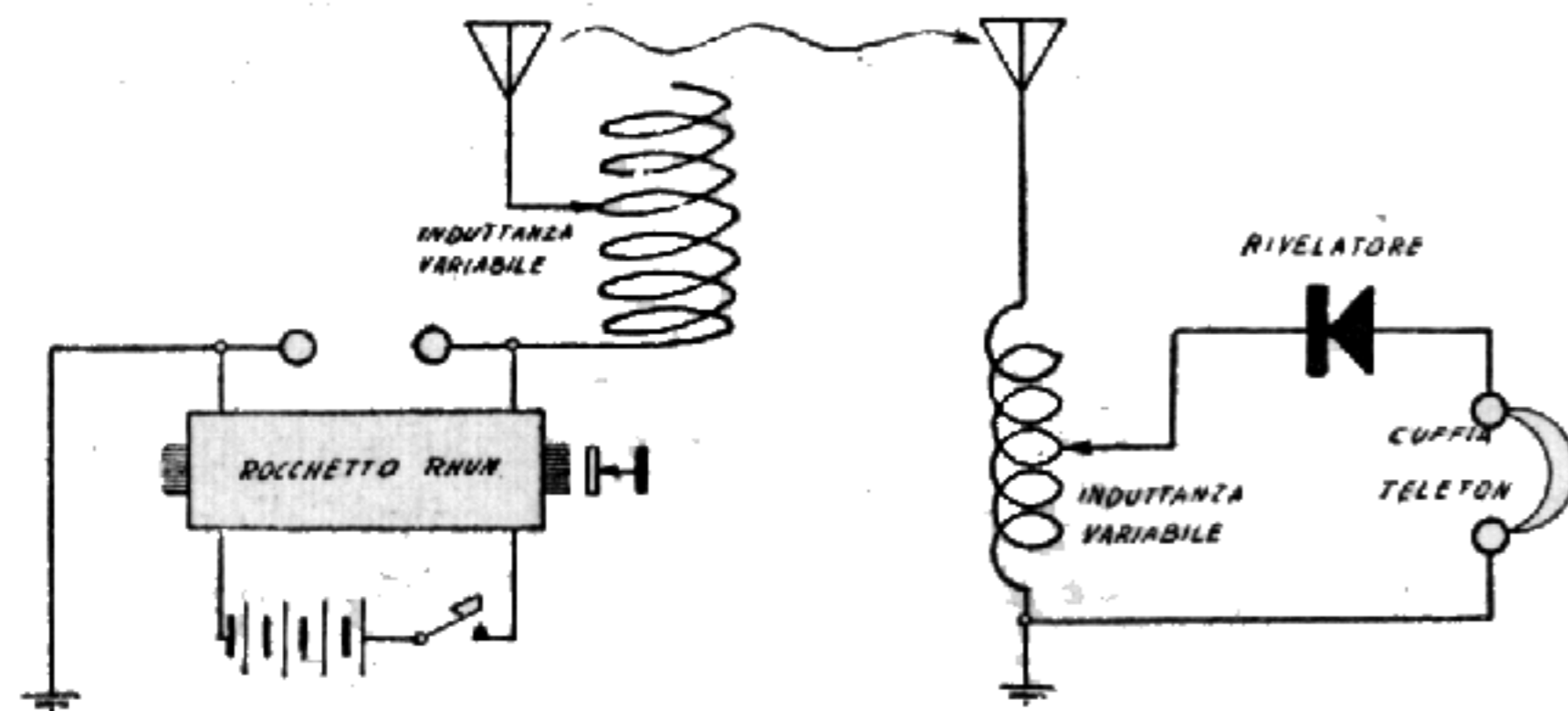


Fig. 7.11. - Primo collegamento radio, con sintonia (1899).

L'induttanza variabile venne inserita tra l'antenna e una sfera dello spinterometro. In tal modo l'antenna continuava a irradiare onde radio di lunghezze assai diverse, comprese entro una gamma vastissima, ma l'ampiezza di alcune di tali onde radio risultava maggiore, e ciò consentiva una prima rudimentale forma di selezione.

Il ricevitore venne anch'esso provvisto di induttanza variabile inserita nel circuito di antenna. Il coherer venne sostituito con un rivelatore a cristallo, molto più pratico, semplice e sensibile. Con esso non era più necessario il campanello elettrico per riattivare il funzionamento del coherer. Il rivelatore a cristallo, ancora oggi in uso specie per la ricezione radiofonica dalla emittente locale, ebbe grande importanza per lo sviluppo delle radiocomunicazioni, tanto che per quasi vent'anni rimase il rivelatore preferito sebbene numerosi altri tipi fossero stati inventati. Un altro pro-

gresso venne raggiunto sostituendo la poco sensibile macchina telegrafica scrivente con la cuffia telefonica. In tal modo i segnali non vennero più scritti ma intesi ad orecchio, come ancora avviene a bordo dei piroscafi.

La sintonia poté venir migliorata inserendo tra l'antenna e l'induttanza variabile un nuovo organo di controllo, costituito da una capacità variabile, e detto CONDENSATORE VARIABILE (fig. 7.12). È costituito da lamine metalliche mo-

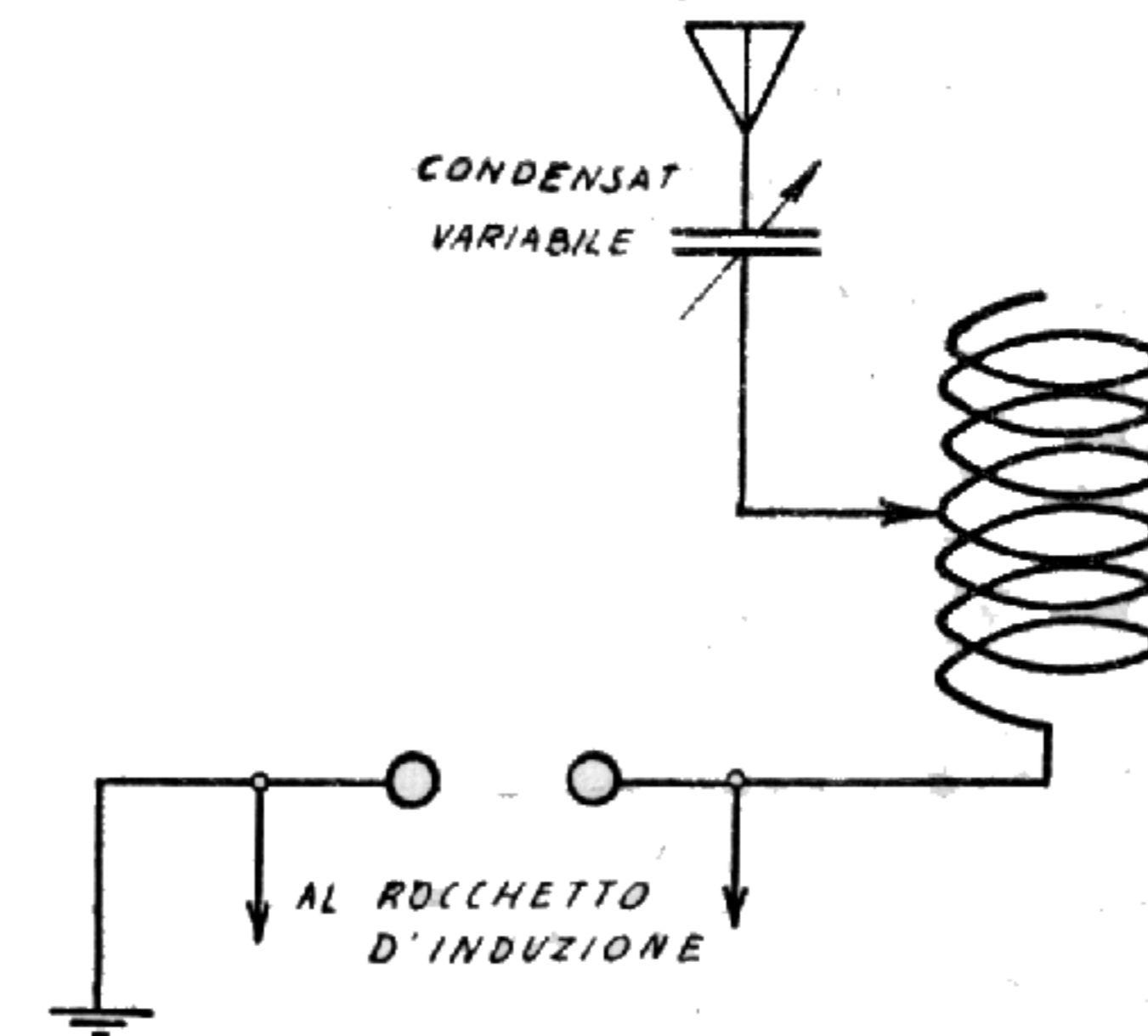


Fig. 7.12. - Un condensatore variabile in serie con una induttanza variabile consentivano il primo rudimentale sistema di sintonia.

bili rispetto ad altre fisse. Variando il numero di spire della bobina nonché la posizione delle lamine mobili del condensatore fu possibile ottenere un primo decisivo risultato verso la selezione accurata delle lunghezze d'onda. L'insieme della induttanza e del condensatore variabile costituisce un CIRCUITO OSCILLATORIO, detto anche circuito accordato, circuito risonante, circuito sintonico, ecc. Questo circuito ha alte proprietà selettive e costituisce anche oggi la base di tutti i radiotrasmettitori e radoricevitori.

Affinchè il ricevitore riuscisse a separare meglio le trasmissioni di differenti stazioni trasmettenti, venne provvisto di due circuiti oscillatori. Uno era simile a quello delle trasmettenti, l'altro era accoppiato al primo, come indica la fig. 7.13. Le due induttanze erano poste a breve distanza, o parzialmente avvolte l'una sull'altra. Ciascuna possedeva

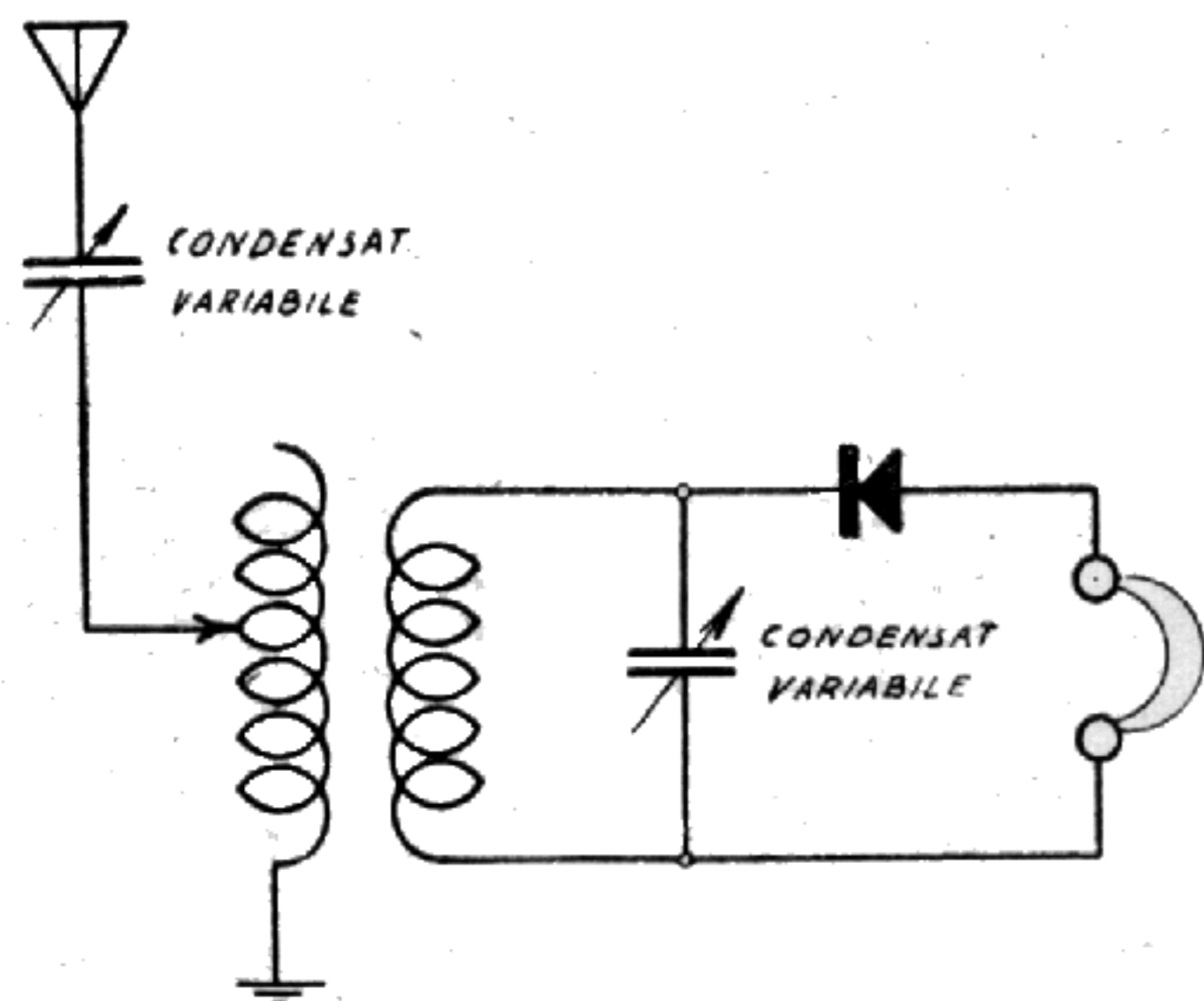


Fig. 7.13. - Primo circuito ricevente a cristallo, con due circuiti accordati (1910).

il proprio condensatore variabile. Solo quella dell'antenna era a spire variabili. L'induttanza fissa era provvista di condensatore variabile posto in parallelo anzichè in serie. Anche nei moderni ricevitori vi sono numerosi circuiti oscillatori, ossia accordati, di questo tipo. Generalmente ve ne sono 6 o 8.

Quando il condensatore è in serie all'induttanza, come nel circuito d'antenna (figg. 7.12 e 7.13), esso è detto CIRCUITO OSCILLATORIO (o ACCORDATO) IN SERIE; quando invece il condensatore è disposto in parallelo all'induttanza, come nel caso del circuito del rivelatore (fig. 7.13) allora viene detto CIRCUITO OSCILLATORIO (o ACCORDATO)

IN PARALLELO. È importante il fatto che due circuiti accordati possono venir accoppiati tra di loro, come appunto in fig. 7.13 poichè ciò aumenta notevolmente il loro potere selettivo.

CIRCUITI ACCORDATI IN PARALLELO. — All'entrata di tutti gli apparecchi radio vi è un circuito accordato in parallelo (circuito d'entrata), il quale può venir messo in accordo, ossia in risonanza, con tutte le frequenze ricevibili, e ciò mediante la variazione della capacità del varia-

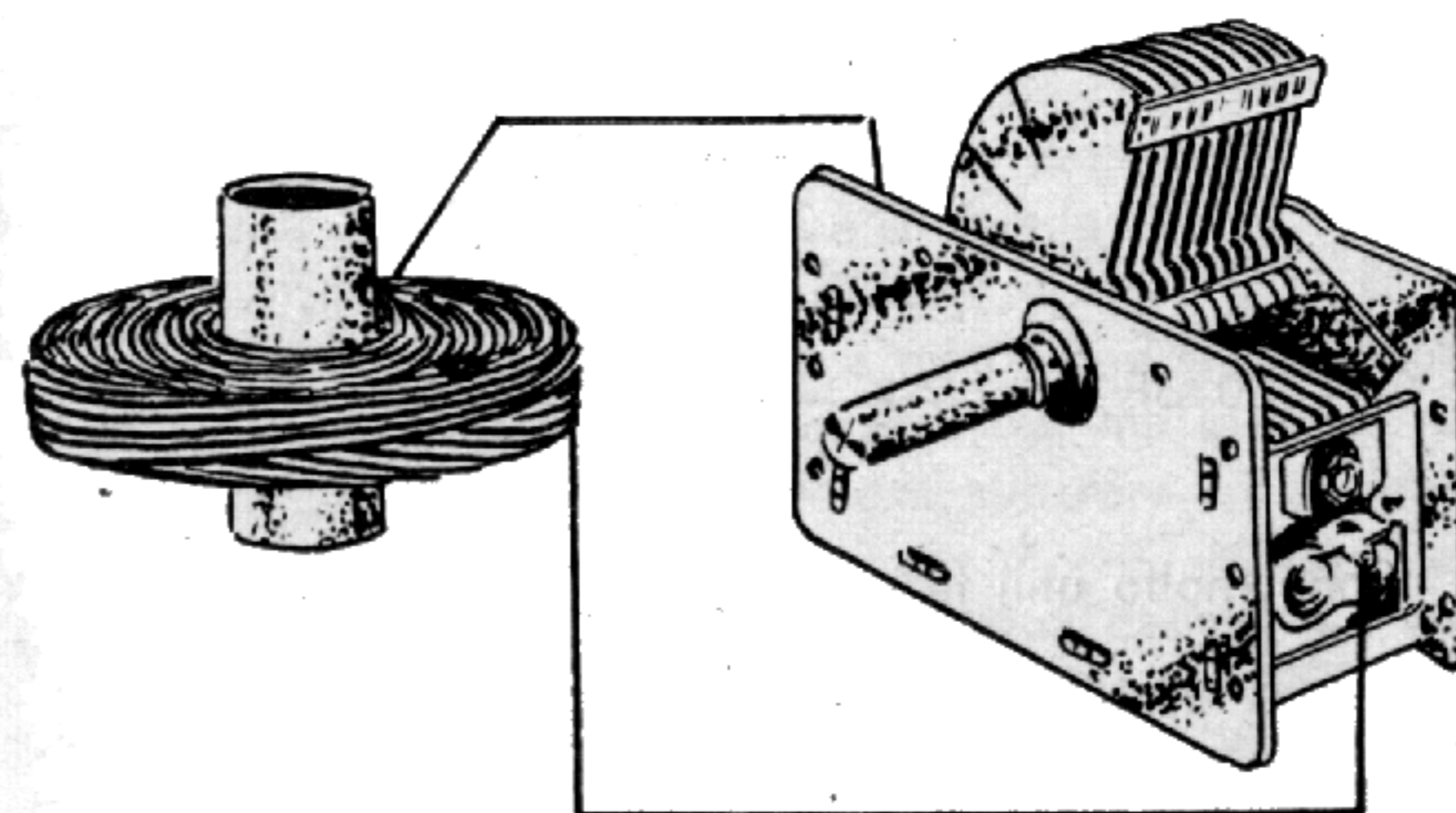


Fig. 7.14. - Il circuito accordato è costituito da un condensatore variabile e da una bobina.

bile oppure dell'induttanza della bobina. In ciò consiste la *sintonia*. Quando il circuito accordato si trova in risonanza con la frequenza che si vuol ricevere, ai suoi capi è presente la massima tensione consentita dall'intensità di campo determinata dal segnale in arrivo. Se il circuito vien messo un po' fuori sintonia, la tensione diminuisce, sino a scomparire.

Alla risonanza, per i circuiti in serie vi è la massima corrente, per quelli in parallelo vi è la massima tensione. Nell'apparecchio radio vi è un continuo trasferimento di ten-

sione da un circuito all'altro, quindi i circuiti sono tutti in parallelo, dall'entrata all'uscita. Il circuito d'entrata è accordabile entro una gamma di frequenza elevata, per es. da 500 a 1500 kc/s, quindi l'induttanza può essere, per es. di 150 μ H, mentre il condensatore può venir variato da una capacità, compresa quella residua del circuito, da circa 50 a circa 550 pF.

FORMULE PER LA FREQUENZA DEL CIRCUITO ACCORDATO. — Induttanza L in μ H, capacità C in μ F, frequenza f in cicli:

$$f = \frac{10^6}{2\pi\sqrt{LC}};$$

$$\begin{array}{l} \text{se } L = 180 \mu\text{F} \\ C = 500 \text{ pF} \end{array} \quad f = \frac{1\,000\,000}{6,28\sqrt{180 \times 0,0005}} = 530 \text{ kc.}$$

Sono molto utili le seguenti formule:

$$f^2 = \frac{25\,300}{LC} \quad \circ \quad L = \frac{25\,300}{f^2 C} \quad \circ \quad C = \frac{25\,300}{f^2 L}$$

dove f in megacicli, L in microhenry e C in picofarad.

CORRENTE OSCILLANTE. — Alla base del fenomeno di induzione elettromagnetica, sul quale poggia gran parte dell'elettrotecnica moderna, vi è la corrente alternata. Di ciò è stato già detto. Alla base del fenomeno di radiazione elettromagnetica, sul quale poggia tutta la radiotecnica, vi è la CORRENTE OSCILLANTE. (*Oscillante* la corrente, *oscillatorio* il circuito, come *parlante* e *parlatorio*).

Il fenomeno di induzione avviene soltanto se vi è corrente alternata, o comunque alternativa, e il fenomeno di radiazione avviene solo se vi è corrente oscillante. La radia-

zione consiste nella produzione di onde radio propagantisi intorno all'antenna trasmittente, e nella captazione di queste onde radio da parte di altre antenne riceventi. Per ottenere la trasmissione occorre inviare all'antenna trasmittente una corrente oscillante; per la ricezione una corrente oscillante viene prodotta dalle onde radio nelle antenne riceventi.

Nei radiotrasmittitori e nei radioricevitori non vi sono onde radio, le quali esistono solo nello spazio libero, vi sono bensì delle correnti oscillanti (dette spesso correnti ad ALTA FREQUENZA). All'antenna trasmittente si invia corrente oscillante, dall'antenna ricevente scende corrente oscillante.

La corrente oscillante non è altro che corrente alternata ad alta frequenza. Mentre la frequenza della corrente alternata della rete di illuminazione e di quella di forza motrice è di 42 o di 50 periodi, ossia di cicli/secondo (c/s), la frequenza della corrente oscillante è enormemente più alta. In media si aggira intorno al milione di c/s, ma in alcuni casi la sua frequenza può raggiungere e superare i 100 milioni di c/s.

È importante notare che la lunghezza delle onde radio prodotte dipende dalla frequenza della corrente oscillante inviata all'antenna. Nello stesso modo la lunghezza delle onde radio captate dall'antenna ricevente determina la frequenza della corrente oscillante di ricezione.

La relazione tra la lunghezza delle onde radio e la frequenza della corrente oscillante dipende dalla velocità di trasmissione delle onde radio. Tale velocità è quella stessa della luce e di tutte le altre radiazioni elettromagnetiche, ossia è di 300 000 chilometri al secondo (km/s) circa.

Frequenza e lunghezza d'onda.

Ad ogni ciclo della corrente oscillante corrisponde un'onda radio, diffusa tutto all'intorno dell'antenna trasmittente, per cui se la frequenza della corrente oscillante è di

un milione di cicli al secondo, dall'antenna trasmittente si diffonde un milione di onde radio, una di seguito all'altra.

È facile calcolare la lunghezza delle onde radio quando sia nota la frequenza della corrente oscillante. Essa risulta da:

$$\text{Lunghezza dell'onda radio} = \frac{\text{Velocità di propagazione dell'onda radio}}{\text{Frequenza della corrente oscillante}}$$

ossia:

$$\text{Lunghezza d'onda} = \text{Velocità} : \text{Frequenza}$$

e ancora più semplicemente:

$$\lambda = v : f.$$

Poichè la velocità delle onde radio è eguale per tutte, qualunque sia la loro lunghezza d'onda, ed è quella stessa della luce, ossia 300 milioni di metri per ogni secondo, risulta:

$$\text{Lunghezza d'onda (in metri)} = \frac{300\,000\,000 \text{ metri}}{\text{Frequenza (in cicli)}}$$

Se, per esempio, la frequenza della corrente oscillante è di un milione di cicli al secondo, inviando tale corrente oscillante ad una antenna trasmittente, si diffonderanno dall'antenna un milione di onde radio, una di seguito all'altra, ciascuna lunga 300 metri. Ossia: alla frequenza di un milione di cicli al secondo corrisponde la lunghezza d'onda di 300 metri.

Si può esprimere la velocità di propagazione in migliaia di metri, ossia in *chilometri* (km) e allora la frequenza va espressa in migliaia di cicli, ossia in *chilocicli* (kc) e allora:

$$\text{Lunghezza d'onda (in metri)} = \frac{\text{Velocità (in chilometri)}}{\text{Frequenza (in chilocicli)}}$$

Se, per esempio, la frequenza è di un milione di cicli al secondo, ossia di 1000 chilocicli, la lunghezza d'onda risulta:

$$\text{Lunghezza d'onda (in metri)} = \frac{300\,000 \text{ chilometri}}{1000 \text{ chilocicli}} = 300 \text{ metri.}$$

Qualora sia nota la lunghezza d'onda e si voglia conoscere la frequenza si usa la formula:

$$\text{Frequenza (in chilocicli)} = \frac{\text{Velocità (in chilometri)}}{\text{Lunghezza (in metri)}}$$

ossia, in pratica:

$$\text{Frequenza (in chilometri)} = \frac{300\,000}{\text{Lunghezza (in metri)}}$$

Qualora la lunghezza d'onda sia di 100 metri, la frequenza è di:

$$\frac{300\,000}{100 \text{ m}} = 3000 \text{ chilocicli.}$$

Da quanto sopra risulta che la lunghezza d'onda è inversamente proporzionale alla frequenza, ossia più lunga è l'onda più bassa è la frequenza e viceversa, ossia più alta è la frequenza più corta è l'onda. Ecco alcuni esempi:

Frequenza	Lunghezza d'onda
100 chilocicli	3 000 metri
300 »	1 000 »
1 000 »	300 »
3 000 »	100 »
10 000 »	30 »
30 000 »	10 »
100 000 »	3 »
300 000 »	1 metro

Quando la frequenza è molto alta, è nell'uso indicarla in megacicli (Mc) ossia in migliaia di chilocicli. Per es., invece di dire 100 mila chilocicli si dice 100 megacicli. Espressa in megacicli, la formula della lunghezza d'onda diventa:

$$\text{Lunghezza d'onda (in metri)} = \frac{300}{\text{Frequenza (in megacicli)}}$$

Se, per esempio, la frequenza è di 100 megacicli, la lunghezza d'onda è di:

$$\frac{300}{100 \text{ Mc}} = 3 \text{ metri.}$$

È opportuno tener presente che si preferisce riferirsi alla frequenza, poichè nelle antenne e nei circuiti degli apparecchi radio come in quelli delle stazioni trasmettenti è presente soltanto la corrente oscillante, mentre le onde radio sono presenti nello spazio. In pratica dunque si ha che fare quasi unicamente con la frequenza. È perciò che le scale parlanti degli apparecchi radio sono tarate sulla frequenza. La lunghezza d'onda è usata per indicare le onde corte e cortissime, ma si tende ad indicare anch'esse con la frequenza, ed invece di riferirsi, per esempio, alla lunghezza d'onda di 3 metri si preferisce riferirsi alla frequenza di 100 megacicli.

A volte si adopera l'abbreviazione kc/s (chilocicli al secondo) invece di kc (chilocicli), ma si intende la stessa cosa, poichè la frequenza è sempre espressa al secondo. Così pure è indifferente usare l'abbreviazione Mc al posto di Mc/s.

Spettro e gamme d'onda.

Esistono onde radio lunghe chilometri e ve ne esistono di altre lunghe appena qualche centimetro; l'insieme di tutte queste onde dalle più lunghe alle più corte forma lo spettro delle onde radio. Esso è suddiviso in varie parti minori, dette *gamme d'onda*. Così vi è la gamma delle onde medie, quella delle onde corte, ecc.

SPETTRO DELLE ONDE RADIO

Gamma delle onde lunghissime:

da 30 000 a 3000 metri . . . da 10 a 100 chilocicli

Gamma delle onde lunghe:

da 3000 a 600 metri . . . da 100 a 500 chilocicli

Gamma delle onde medie:

da 600 a 200 metri . . . da 500 a 1500 chilocicli

Gamma delle onde mediocorte:

da 200 a 100 metri . . . da 1500 a 3000 chilocicli

Gamma delle onde corte:

da 100 a 25 metri . . . da 3 a 12 megacicli

Gamma delle onde cortissime:

da 25 a 10 metri . . . da 12 a 30 megacicli

Gamma delle onde ultracorte:

da 10 a 1 metro . . . da 30 a 300 megacicli

Gamma delle microonde:

inferiori ad 1 metro . . . oltre i 300 megacicli.

Estensione di gamma.

Per poter trasmettere un programma musicale ciascuna stazione deve poter disporre di un canale di frequenze, come dire una striscia dell'intera gamma, riservato ad essa sola. La larghezza del canale è, in Europa, di 9 kc/s, e può venir paragonata a quella del solco dei dischi fonografici.

L'estensione di gamma aumenta rapidamente man mano che si scende verso le onde corte e cortissime. Ciò risulta evidente da quanto segue:

A) lunghezza d'onda:	1000 m	.	frequenza:	300	kc/s
»	»		»	150	kc/s
				<hr/>	
Estensione di gamma	. . .			150	kc/s
B) lunghezza d'onda:	100 m	.	frequenza:	3 000	kc/s
»	»		»	1 500	kc/s
				<hr/>	
Estensione di gamma	. . .			1 500	kc/s
C) lunghezza d'onda:	10 m	.	frequenza:	30 000	kc/s
»	»		»	15 000	kc/s
				<hr/>	
Estensione di gamma	. . .			15 000	kc/s

Nella gamma compresa tra 1000 e 2000 m vi è posto per circa 16 stazioni; nella gamma compresa tra 100 e 200 m vi è posto per circa 166 stazioni; in quella compresa tra 10 e 20 m vi è invece posto per circa 1666 stazioni.

Una variazione di lunghezza d'onda di 10 m corrisponde ad una estensione di gamma assai breve se viene riferita alla gamma onde lunghe, e assai vasta se viene invece riferita alla gamma onde cortissime. Infatti:

1000 m = 300 kc/s	10 m = 30 000 kc/s
1010 m = 297 kc/s	20 m = 15 000 kc/s
<hr/>	
Estensione 3 kc/s 15 000 kc/s

Mentre un'estensione di 10 m, da 1000 a 1010 m, non è sufficiente neppure ad una sola stazione trasmittente, la stessa estensione di 10 m, da 10 a 20 m, è sufficiente per 1666 stazioni trasmittenti. Da ciò deriva il quasi totale abbandono della gamma onde lunghe, e la sempre più crescente importanza della gamma onde corte e cortissime. I ricevitori moderni mentre non sono neppure provvisti della gamma onde lunghe, che invece possedevano i ricevitori di un tempo, sono forniti di varie gamme minori di onde corte e cortissime.

Produzione di corrente oscillante.

Sino a pochi decenni or sono, la scintilla elettrica rappresentava il mezzo più comune di produzione di corrente oscillante, particolarmente a bordo di navi. Venne anche utilizzato, con notevole successo, l'arco elettrico il quale è una scintilla elettrica continuativa. Vennero quindi costruite apposite macchine elettriche generatrici di corrente oscillante, dette *alternatori ad alta frequenza*. Poichè la velocità di tali macchine non poteva venir elevata oltre un certo limite, la corrente oscillante ottenuta era a frequenza relativamente bassa, non superando i 50 000 c/s. In compenso con gli alternatori fu possibile costruire stazioni cosiddette *ultrapotenti*, di oltre 100 chilowatt. Alcune di esse sono tuttora in attività per comunicazioni marconigrafiche transoceaniche. Attualmente la corrente oscillante si ottiene facilmente con la *valvola elettronica*, della quale sarà detto più avanti, e che costituisce la parte essenziale tanto delle stazioni trasmettenti quanto degli apparecchi riceventi attuali.

Riassunto.

A) Per il fenomeno di CONDUZIONE, l'energia elettrica può fluire lungo un filo conduttore in un circuito chiuso, e dar modo ad una corrente elettrica qualsiasi — continua, alternata o oscillante —. È per questo fenomeno che l'energia elettrica può venir trasferita a distanza, guidata da fili conduttori. È il fenomeno alla base di tutte le applicazioni elettriche.

B) Per un altro fenomeno, quello di INDUZIONE, le correnti alternate o comunque alternative, nonché le correnti oscillanti possono produrre altre correnti simili, in altri circuiti vicini, ma separati da isolanti, quindi senza l'ausilio di fili conduttori. È su questo fenomeno che si basa tutta l'elettrotecnica moderna.

C) Per un terzo fenomeno, quello di RADIAZIONE, le correnti oscillanti e in genere le oscillazioni elettriche, possono produrre altre correnti simili, in altri circuiti anche se molto lontani, attraverso lo spazio. È su questo fenomeno che si basa tutta la radiotecnica.

D) La carica elettrica di un corpo qualsiasi produce intorno a se stessa una particolare deformazione dello spazio, inteso come entità fisica, ossia nell'accezione antica di etere cosmico. (Poichè ciò avviene anche se il corpo elettrizzato è collocato nel vuoto, la deformazione si riferisce allo spazio che lo circonda e non all'aria. Nell'aria hanno sede i fenomeni acustici e non gli elettrici). La zona dello spazio in cui è presente tale deformazione costituisce la parte essenziale della carica elettrica e vien detta CAMPO ELETTRICO.

E) Un magnete determina intorno a se una particolare deformazione dello spazio che vien detta CAMPO MAGNETICO.

F) Una corrente elettrica produce intorno a se due simultanee deformazioni dello spazio, una come la produrrebbe una carica elettrica e un'altra come la produrrebbe un magnete. L'insieme delle due deformazioni spaziali vien detto CAMPO ELETTROMAGNETICO.

G) Le due deformazioni spaziali costituenti il campo elettromagnetico di una corrente alternata — la cui intensità e il cui senso variano ritmicamente — sono esse pure in movimento, con lo stesso andamento.

H) Le correnti di spostamento presenti nei dielettrici determinano esse pure due deformazioni spaziali, come le correnti alternate di conduzione, ossia producono anch'esse un campo elettromagnetico in movimento ritmico.

I) Le correnti oscillanti e in genere le oscillazioni elettriche producono anch'esse un campo elettromagnetico, il quale presenta la caratteristica di essere in rapidissimo movimento. Quando la corrente oscillante è presente in un circuito aperto, quale può essere un dipolo di Hertz o un'antenna qualsiasi, il campo elettromagnetico non è più vincolato al circuito, è libero. Ciò significa che le due deformazioni spaziali, elettrica e magnetica, possono diffondersi liberamente nello spazio, alla velocità normale di propagazione, ossia quella della luce. Sono queste le ONDE ELETTROMAGNETICHE, dette per brevità anche onde elettriche, ONDE RADIO, onde hertziane. (Il termine *onde spaziali* va riservato ad un caso particolare, così pure quello di *onde libere*. Il termine *oscillazioni elettromagnetiche* al posto di *onde elettromagnetiche* non è più in uso).

CAPITOLO OTTAVO

PRINCIPIO BASILARE DELL'APPARECCHIO RADIO

Onde sonore e onde radio.

ONDE SONORE. — Le voci e i suoni si propagano nell'aria sotto forma di onde sonore. Le onde sonore sono delle rarefazioni e delle compressioni dell'aria. Esse si propagano alla velocità media di 334 metri al secondo.

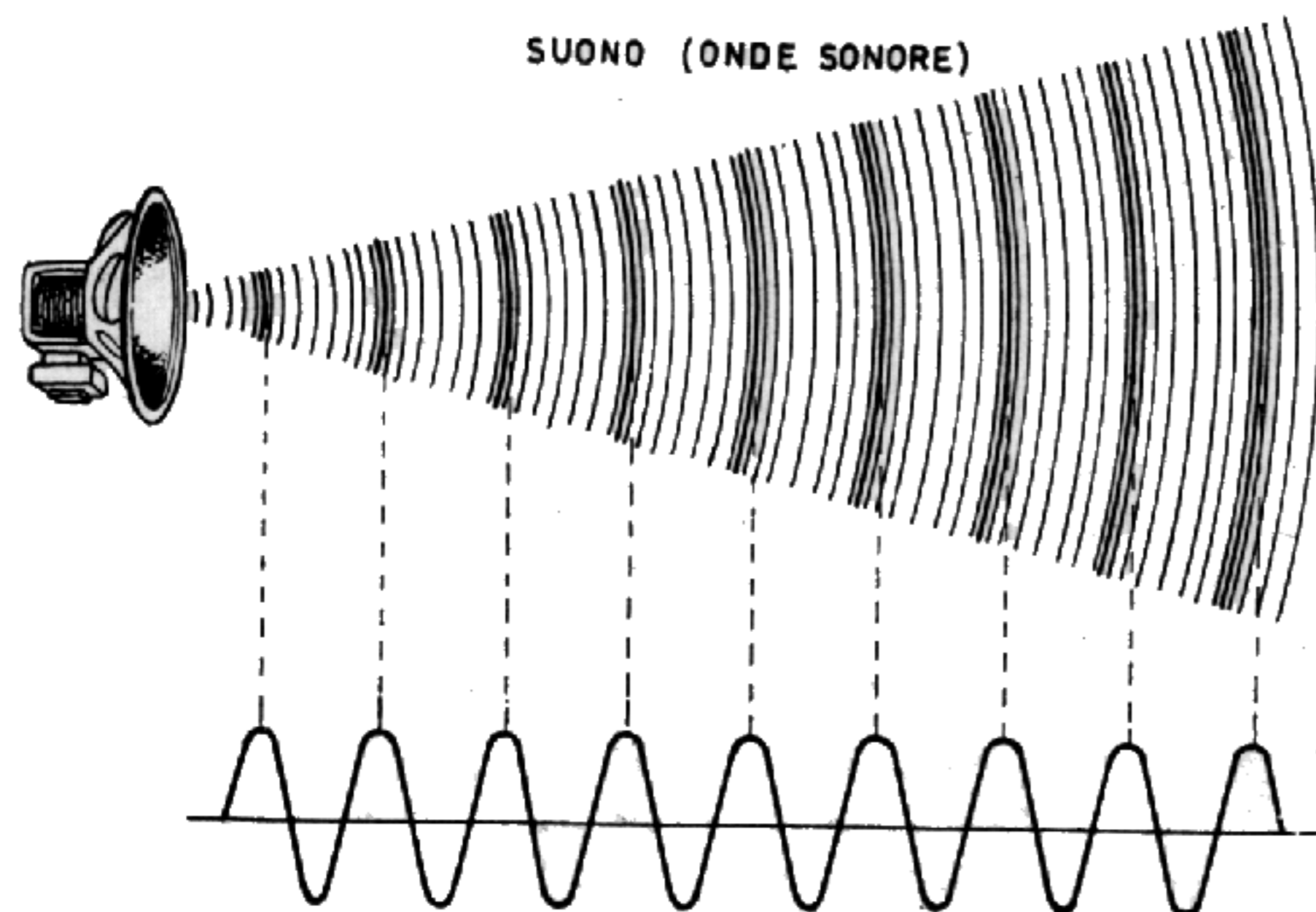


Fig 8.1. - Onde sonore e loro rappresentazione grafica.

La fig. 8.1 indica graficamente la diffusione di un suono da un altoparlante; poichè le onde sonore si propagano un po' come le onde sull'acqua, esse vengono indicate con una

curva ondulata, come in basso nella stessa figura. Questa curva vien detta *sinusoide*, quando, come nell'esempio, corrisponde a un suono puro. Essa risulta variamente frastagliata quando corrisponde alla voce, e molto complessa quando riproduce i suoni di una grande orchestra. Questa curva è visibile, con un microscopio, lungo il solco dei dischi fonografici.

Ai suoni bassi corrispondono poche onde molto lunghe; ai suoni acuti corrispondono invece moltissime onde assai brevi. Il numero di onde diffuse durante ciascun secondo costituisce la **FREQUENZA** del suono. La frequenza dei suoni udibili va da circa 20 a circa 10 mila onde al secondo, ossia *cicli al secondo*, *abb. c/s*. Non tutti questi suoni vengono trasmessi dalla radio, ma una parte compresa, all'incirca, da quelli bassi a frequenza di 40 cicli al secondo a quelli alti con frequenza di 4 000 cicli al secondo.

I suoni deboli sono di **AMPIEZZA** modesta; i suoni molto forti sono di ampiezza molto cospicua. È quanto avviene per le curve tracciate lungo il solco dei dischi fonografici; i suoni deboli tracciano curve sottili, al centro del solco; i suoni forti tracciano invece curve molto ampie, le quali occupano tutta l'ampiezza del solco.

I due concetti di **FREQUENZA** e di **AMPIEZZA** sono molto importanti, e vanno tenuti ben presenti.

Il **MICROFONO** converte le onde sonore che si propagano nell'aria, in una particolare corrente elettrica che scorre lungo fili conduttori. Il telefono e la radio si basano su questa possibilità di convertire onde sonore in onde di corrente elettrica.

La corrente elettrica che esce dal microfono, ha la stessa frequenza e la stessa forma d'onda dei suoni che l'hanno determinata. Vien detta *corrente ad audiofrequenza*, o anche *corrente a bassa frequenza* (BF).

Se, ad es., un suono di 1 000 cicli al secondo giunge ad un microfono, dal microfono esce una corrente ad audiofrequenza di 1 000 cicli al secondo. Un tempo l'incisione dei

dischi fonografici veniva effettuata direttamente dalle voci e dai suoni, ossia dalle onde sonore; da parecchi anni è in uso l'incisione elettrica dei dischi; ossia voci e suoni vengono captati dal microfono, convertiti in corrente ad audiofrequenza, la quale viene amplificata, e quindi utilizzata per l'incisione dei dischi.

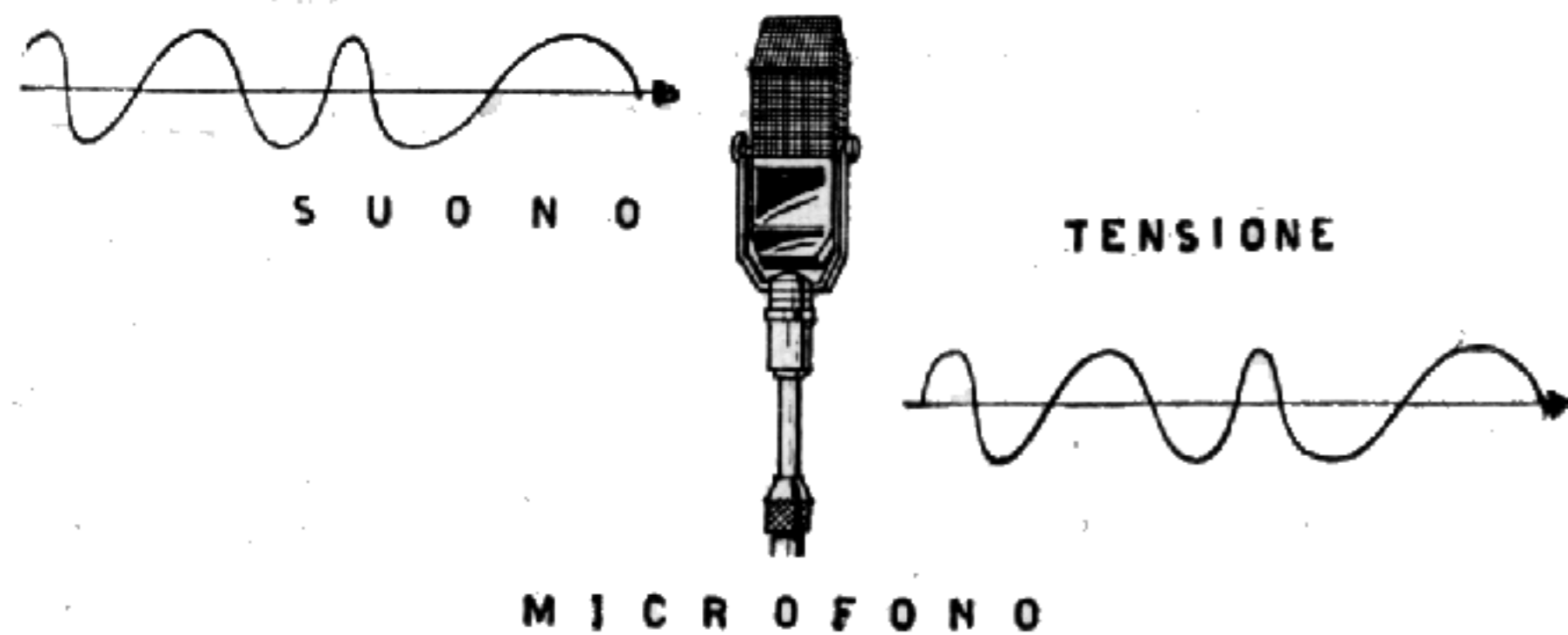


Fig. 8.2. - Le onde sonore captate dal microfono vengono convertite in tensione elettrica, della stessa frequenza e forma.

ONDE RADIO. — L'antenna trasmittente diffonde onde radio nello spazio in modo un po' simile alla corda di un violino la quale, vibrando, diffonde onde sonore nell'aria. La corda del violino viene fatta vibrare dall'archetto, l'antenna viene fatta « vibrare » da una particolare corrente elettrica, appositamente generata dalla stazione trasmittente, una corrente che oscilla in modo estremamente rapido e che vien detta *corrente oscillante*. A tale corrente è già stato accennato nel precedente capitolo.

Come le onde radio e la corrente ad audiofrequenza, anche la corrente oscillante ha una certa frequenza e una certa ampiezza. La frequenza dipende dalla lunghezza delle onde radio che l'antenna deve trasmettere; l'ampiezza dipende dalla potenza della stazione trasmittente.

Ad ogni oscillazione della corrente oscillante, ossia ad ogni suo ciclo, corrisponde un'onda radio, tanti cicli della corrente oscillante, tante onde radio diffuse nello spazio.

Se la frequenza della corrente oscillante è di un milione di cicli al secondo, l'antenna diffonde nello spazio un milione di onde radio, una di seguito all'altra, durante ciascun secondo. Si suol dire in tal caso che la frequenza della trasmittente è di 1 000 chilocicli al secondo, un chilociclo essendo formato da mille cicli.

Più alta è la frequenza della corrente oscillante, più corte sono le onde radio trasmesse, esattamente come avviene per le onde sonore. Se, ad es., la corrente oscillante inviata all'antenna è di dieci milioni di cicli al secondo, l'antenna diffonde nello spazio dieci milioni di onde 30 metri ciascuna, durante ciascun secondo. Alla frequenza di un milione di cicli corrispondono onde di 300 metri; a quella di centomila cicli al secondo corrispondono onde di 3 000 metri; infine a quella di dieci milioni di cicli al secondo corrispondono onde di 3 metri.

Per poter diffondere nello spazio onde radio portanti voci e suoni, la stazione trasmittente provvede a unire la

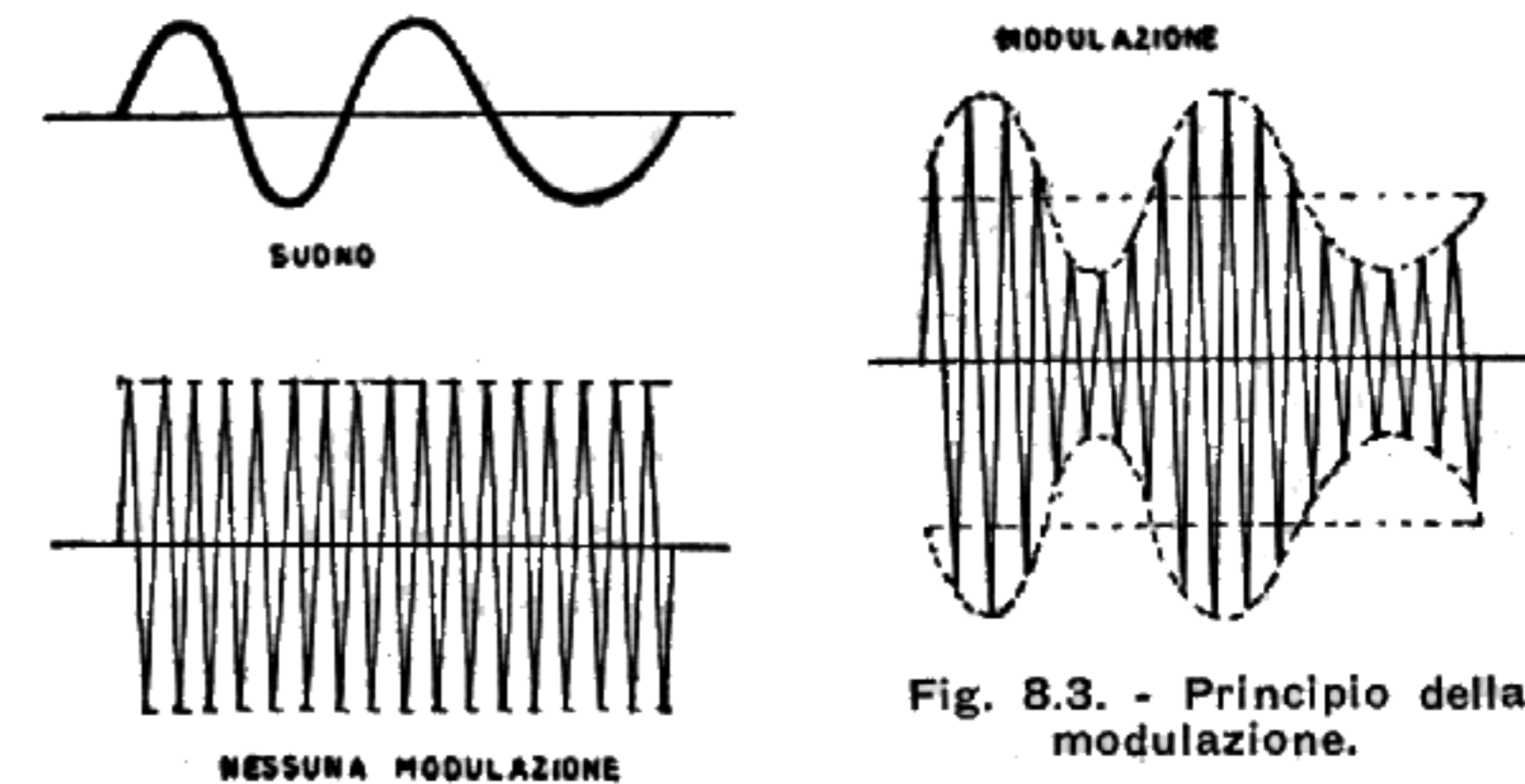


Fig. 8.3. - Principio della modulazione.

corrente ad audiofrequenza proveniente dal microfono, e convenientemente amplificata, con la corrente oscillante generata dai suoi apparecchi. La corrente che ne risulta vien detta *corrente oscillante modulata*.

La fig. 8.3 indica una corrente oscillante prima della MODULAZIONE, una corrente ad audiofrequenza, e la corren-

te oscillante modulata che risulta dall'unione delle due correnti. Si può notare che prima della modulazione, la corrente oscillante è formata da onde tutte della stessa ampiezza; dopo l'unione con la corrente ad audiofrequenza, l'ampiezza della corrente oscillante non è più uniforme, ma varia, e varia secondo una curva che è esattamente eguale alla curva della corrente ad audiofrequenza, la quale a sua volta è esattamente eguale alla curva delle onde sonore, ossia delle voci e dei suoni.

La corrente oscillante modulata viene inviata all'antenna, e dall'antenna si diffondono onde radio modulate.

L'antenna ricevente capta le onde radio modulate, le quali determinano in essa una corrente oscillante modulata, eguale a quella presente nell'antenna trasmittente. Le due correnti oscillanti, quella di trasmissione e quella di ricezione, sono eguali, varia soltanto la loro intensità.

L'apparecchio radio amplifica fortemente quanto riceve, e poi provvede a separare le due correnti presenti nella corrente oscillante modulata, separa cioè la corrente ad audiofrequenza dalla corrente oscillante; provvede a fare l'inverso di quanto fatto alla stazione trasmittente, ossia provvede alla rivelazione.

La stazione trasmittente provvede alla MODULAZIONE, l'apparecchio ricevente provvede alla RIVELAZIONE.

Una volta separate le due correnti, l'apparecchio radio provvede ad eliminare, scaricandola a terra, la corrente oscillante, e a inviare all'altoparlante, dopo averla amplificata, la corrente ad audiofrequenza. L'altoparlante converte la corrente ad audiofrequenza in onde sonore, ossia in voci e suoni.

La stazione trasmittente ha inizio con il microfono e fine con l'antenna; l'apparecchio radio ha inizio con l'antenna e fine con l'altoparlante. La fig. 8.4 indica graficamente questo principio generale.

A volte è più esatto riferirsi alla TENSIONE OSCILLANTE anziché alla corrente oscillante; naturalmente, se vi è cor-

rente vi è anche tensione, ma se, ad es., ci si vuol riferire all'entrata dell'apparecchio radio, non si può dire che in essa vi è corrente oscillante, poichè la corrente è presente lungo i conduttori, all'entrata dell'apparecchio radio vi è

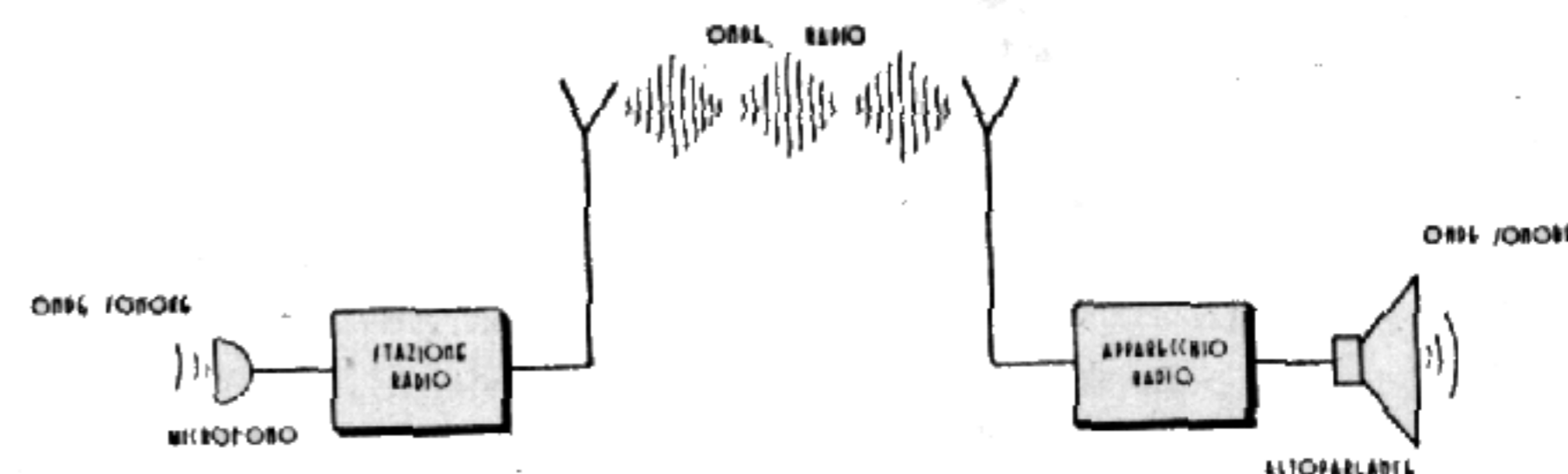


Fig. 8.4. - L'antenna della stazione trasmittente va segnata a destra; quella dell'apparecchio ricevente a sinistra, come in questo esempio.

tensione oscillante modulata, dovuta alla captazione delle onde radio. Così, non si può dire che l'apparecchio provvede ad amplificare la corrente oscillante modulata, occorre dire che esso amplifica la tensione oscillante modulata. È un po' come dire che la pila elettrica fornisce corrente, e che nel filamento della lampadina scorre corrente elettrica, però ai capi della pila, ai suoi poli vi è tensione, ed è questa tensione che determina la corrente.

Per la stessa ragione occorre dire che all'uscita del microfono vi è tensione ad audiofrequenza, non corrente ad audiofrequenza; lungo i conduttori che collegano il microfono alle apparecchiature vi è corrente ad audiofrequenza e non tensione ad audiofrequenza.

Alta e bassa frequenza.

È nell'uso il termine SEGNALE per indicare ciò che le onde radio determinano nell'antenna ricevente e nell'apparecchio radio; si suol dire che all'entrata dell'apparecchio vi è un segnale, quando l'apparecchio è accordato su una emittente; il termine segnale equivale sia a tensione o cor-

rente oscillante modulata o no, che a tensione o corrente ad audiofrequenza. È un termine generico molto usato in pratica.

Si suol dire che il segnale è ad alta frequenza in quella parte dell'apparecchio che precede lo stadio rivelatore, in

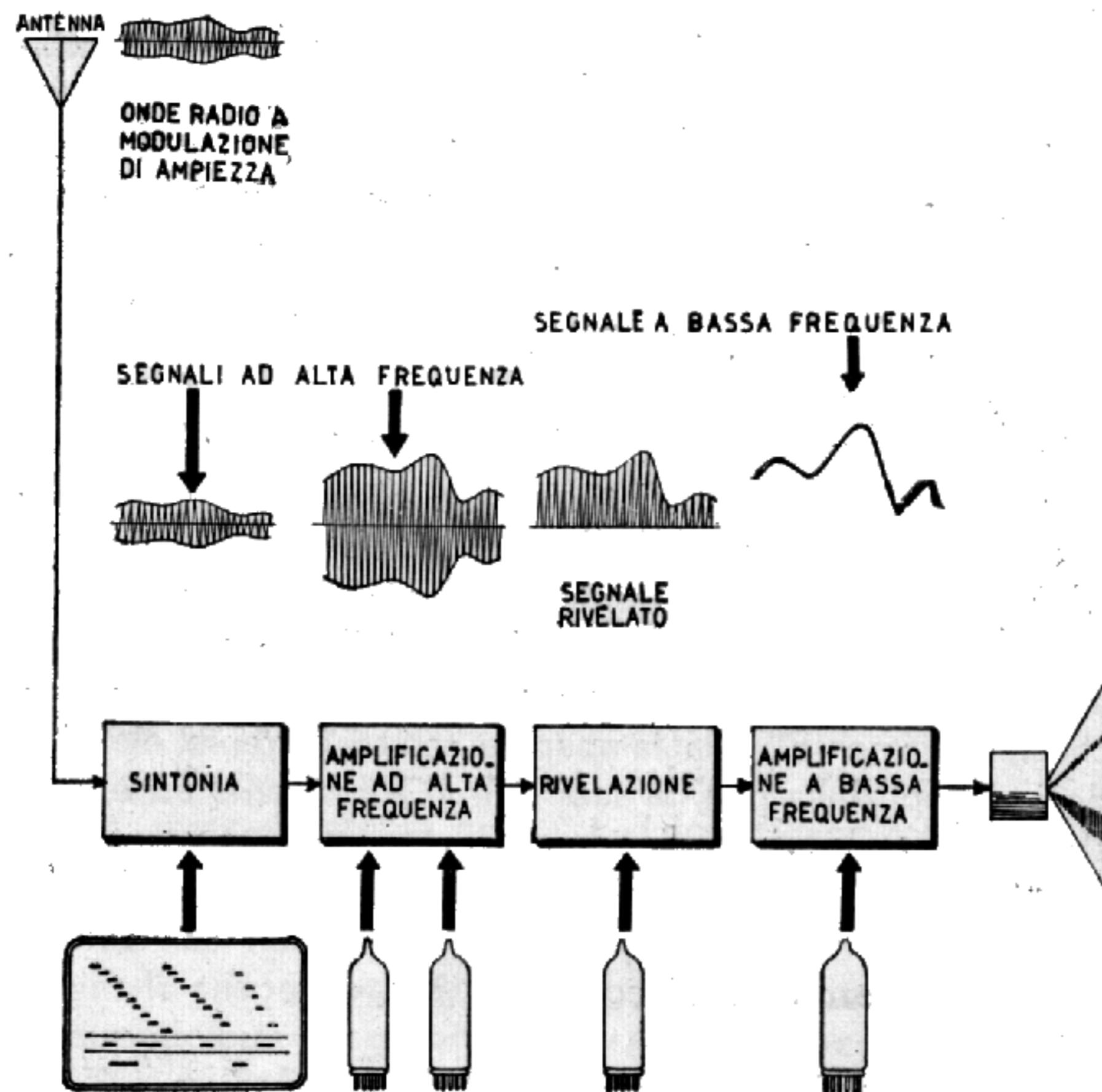


Fig. 8.5. - Le onde radio determinano all'entrata dell'apparecchio un segnale; esso viene amplificato e rivelato, nonché convertito in onde sonore.

cui avviene la separazione della tensione oscillante dalla tensione a bassa frequenza, e che il segnale è a bassa frequenza, nella parte dell'apparecchio che dallo stadio rivelatore va all'altoparlante.

La fig. 8.5 indica le parti principali in cui può venir di-

stinto un qualsiasi apparecchio radio normale, a più valvole. Le onde radio a modulazione di ampiezza vengono captate dall'antenna e determinano all'entrata dell'apparecchio un segnale ad alta frequenza, costituito da una tensione oscillante modulata.

Al posto del termine oscillante è nell'uso il termine ALTA FREQUENZA; così, ad es., è nell'uso dire che le onde radio determinano all'entrata dell'apparecchio una TENSIONE AD ALTA FREQUENZA.

Al posto del termine audiofrequenza è nell'uso quello di BASSA FREQUENZA; così, ad es., si suol dire che dopo la rivelazione, ossia all'uscita dello stadio rivelatore, vi è TENSIONE A BASSA FREQUENZA. Ciò semprechè ci si riferisca all'apparecchio radio.

La tensione ad alta frequenza presente all'entrata dell'apparecchio, e dovuta alla captazione delle onde radio, è molto esigua, di qualche milionesimo di volt se dovuta ad una emittente lontana, e di qualche millesimo di volt se dovuta a emittente vicina. All'uscita dell'apparecchio è invece necessaria una tensione di parecchi volt per far funzionare l'altoparlante. È perciò necessario AMPLIFICARE la tensione d'alta frequenza in arrivo, quindi provvedere alla rivelazione, e poi amplificare la tensione a bassa frequenza, prima di inviarla all'altoparlante.

Compiti dell'apparecchio radio.

L'apparecchio radio è essenzialmente un amplificatore. I suoi compiti sono i seguenti:

- a) sintonia,
- b) amplificazione ad alta frequenza,
- c) rivelazione,
- d) amplificazione a bassa frequenza,
- e) riproduzione sonora.

La SINTONIA è necessaria per separare le varie emittenti e consentire la ricezione di una sola di esse. L'amplificazione ad alta frequenza è necessaria data l'esiguità del segnale in arrivo; esso viene amplificato, in media, circa diecimila volte prima di venir rivelato; tale amplificazione in alta frequenza è generalmente ottenuta con due valvole, le due prime valvole dell'apparecchio.

La RIVELAZIONE è necessaria per togliere la tensione a bassa frequenza dalla portante ad alta frequenza. Se si inviassero all'altoparlante la tensione ad alta frequenza, per quanto fortemente amplificata, esso resterebbe muto, non essendo possibile alla sua membrana di oscillare milioni di volte al secondo; può oscillare qualche migliaio di volte al secondo. La rivelazione è ottenuta con un cristallo o, più comunemente, con una parte di una valvola, detta *valvola rivelatrice*. L'altra parte di questa valvola provvede all'amplificazione a bassa frequenza, insieme con un'altra valvola, anch'essa amplificatrice a bassa frequenza, ma che più spesso vien detta *valvola finale*. Anche l'amplificazione a bassa frequenza è quindi ottenuta da due valvole. In genere, il segnale a bassa frequenza viene amplificato circa 100 volte.

Nel presente capitolo sarà detto della sintonia e della rivelazione con cristallo; dell'amplificazione sarà detto nei capitoli successivi.

Alla sintonia provvede il CIRCUITO DI SINTONIA, esso funziona come un filtro; è comandato dalla *manopola di sintonia* provvista di *scala di sintonia* o *scala parlante* sulla quale è indicata la posizione a cui corrispondono le varie stazioni emittenti. Il circuito di sintonia è accoppiato all'antenna dell'apparecchio tramite il *circuito d'antenna*.

Circuito d'antenna.

Il circuito d'antenna costituisce l'entrata dell'apparecchio radio. È formato dalle seguenti tre parti essenziali:

- a) l'antenna;
- b) la bobina d'antenna;
- c) la presa di terra.

L'ANTENNA è la parte che provvede alla captazione vera e propria delle onde radio in arrivo, come indica la fig. 8.6. L'antenna è costituita da un filo o treccia di rame nudo o bronzo fosforoso, teso ad una certa altezza tra due sostegni.

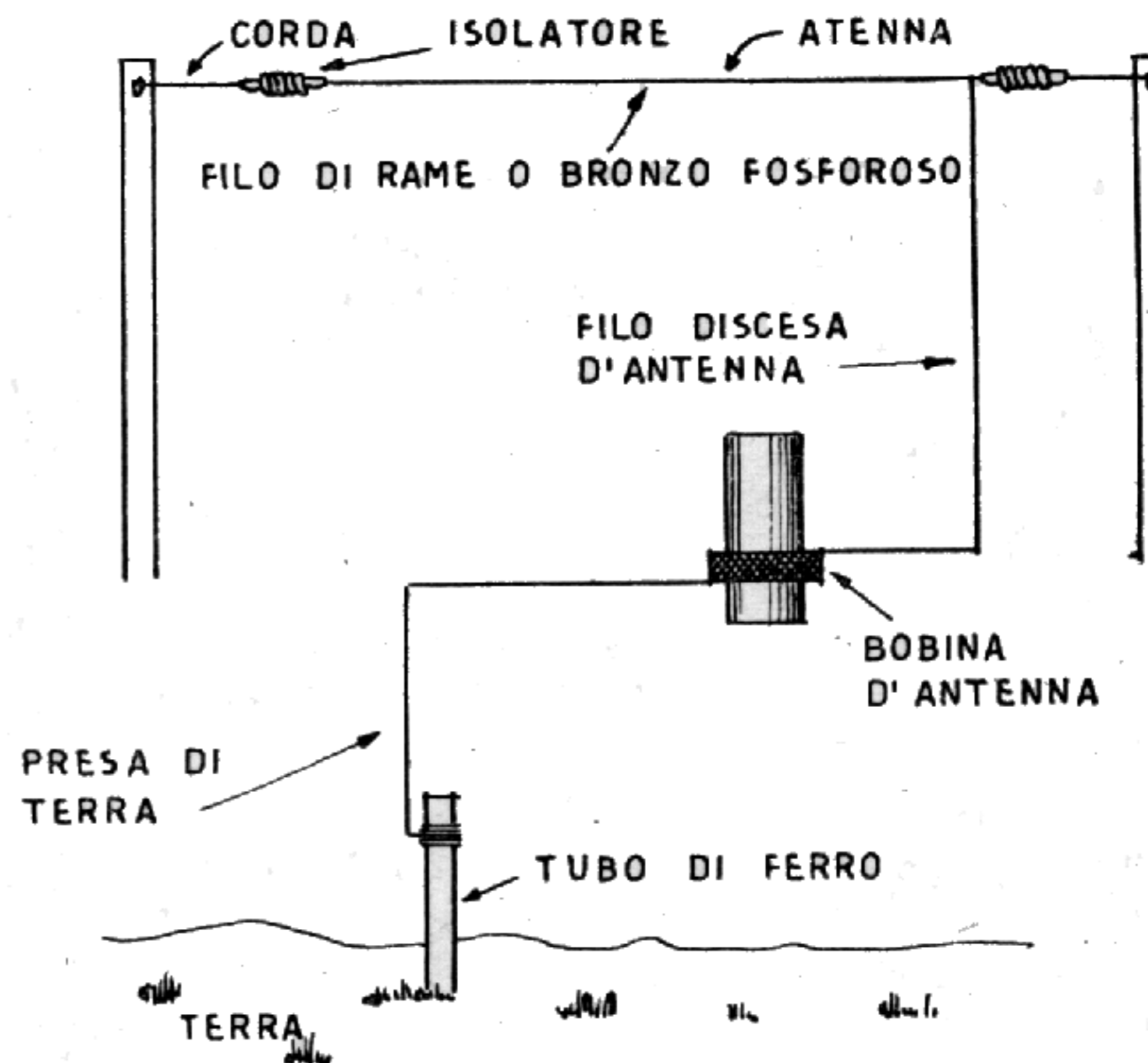


Fig. 8.6. - Antenna, bobina d'antenna e presa di terra.

L'antenna è isolata dai sostegni mediante uno o più isolatori di porcellana o altro materiale. L'antenna è collegata all'apparecchio radio mediante un tratto di filo o di treccia, detto *discesa d'antenna*.

Per le ricezioni a grandi distanze, un tempo venivano usate antenne formate da più fili molto lunghi, a volte centinaia di metri, tesi molto alti mediante appositi piloni.

Attualmente per la ricezione della stazione locale basta

un'antenna interna formata da un filo coperto lungo tre o quattro metri. Molto spesso viene usata quale antenna la rete-luce, tramite un condensatore a mica, inserito da un capo solo della presa di corrente. Vien detto *tappo-luce* o *antenna-luce*.

La **BOBINA D'ANTENNA** è formata da un certo numero di spire di filo di rame isolato (smaltato o ricoperto con uno o due strati di cotone o seta), avvolto intorno ad un supporto isolante, generalmente costituito da un tubo di cartone o di materiale isolante come ad esempio la bachelite.

La fig. 8.6 illustra l'aspetto pratico di una bobina d'antenna, collegata da un lato alla discesa d'antenna e dall'altro

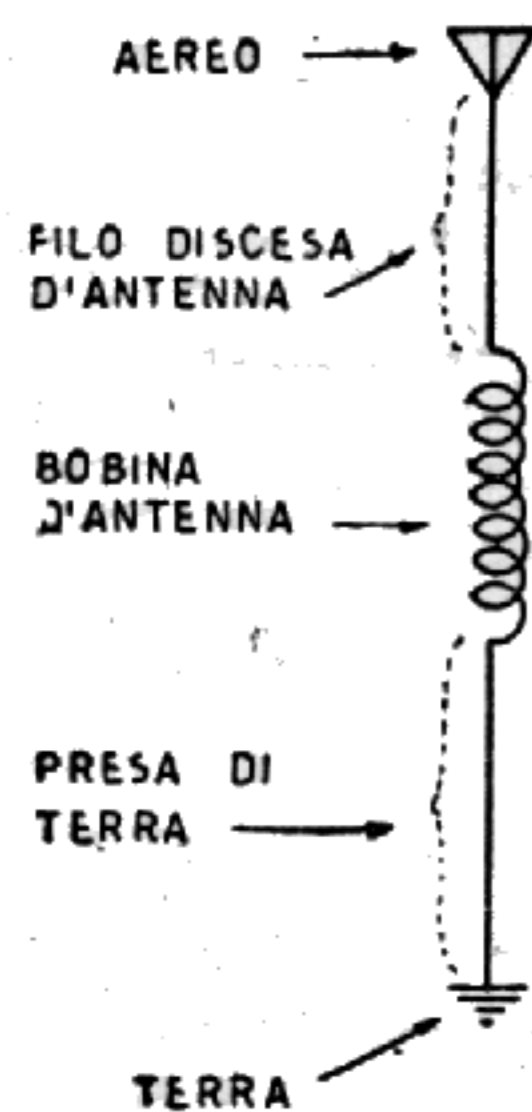


Fig. 8.7. - Simbolo di antenna, bobina d'antenna e presa di terra.

alla presa di terra. La fig. 8.7 indica la stessa cosa con simboli grafici.

La bobina d'antenna si comporta approssimativamente come una resistenza. Essa è percorsa dalla corrente oscillante determinata nell'antenna per effetto della captazione delle onde radio. Ai suoi capi è perciò presente la tensione oscillante corrispondente, dato che ogni qualvolta una qual-

siasi resistenza viene percorsa da corrente, ai suoi capi è presente una tensione. È questa tensione oscillante che si trasferisce, per effetto d'induzione, sul secondo circuito.

La **PRESA DI TERRA** costituisce una parte importante del circuito d'antenna, poichè senza di essa la corrente oscillante non può essere presente nel circuito, ossia non può scorrere nella bobina d'antenna. La presa di terra è generalmente costituita dalla tubatura dell'acqua, alla quale l'apparecchio è collegato mediante un filo di rame isolato. In fig. 8.6 la presa di terra è formata da un tubo di ferro conficcato nel terreno.

Il circuito di sintonia.

Il *circuito di sintonia* ha lo scopo di mettere in sintonia, ossia in *risonanza*, l'apparecchio ricevente con la stazione trasmittente. In altri termini, esso ha il compito di accordare l'apparecchio sulla lunghezza delle onde radio da ricevere. È detto anche *circuito accordato* oppure *circuito oscillatorio*.

Come indica la fig. 8.8, il circuito di sintonia è formato da due parti molto importanti:

- a) la bobina di accordo;
- b) il condensatore variabile.

La **BOBINA DI ACCORDO** è formata da un certo numero di spire di filo di rame isolato, avvolte sullo stesso tubo isolante sopra il quale si trova la bobina d'antenna. Le due bobine, quella d'antenna e quella di accordo, si trovano a breve distanza l'una dall'altra, per cui la tensione oscillante presente ai capi della bobina d'antenna viene trasferita ai capi della bobina d'accordo, senza che vi sia collegamento diretto tra di esse, per effetto di induzione.

L'insieme delle due bobine forma il *trasformatore d'alta frequenza*, del quale la bobina d'entrata vien detta *primario*, e la bobina d'accordo vien detta *secondario*.

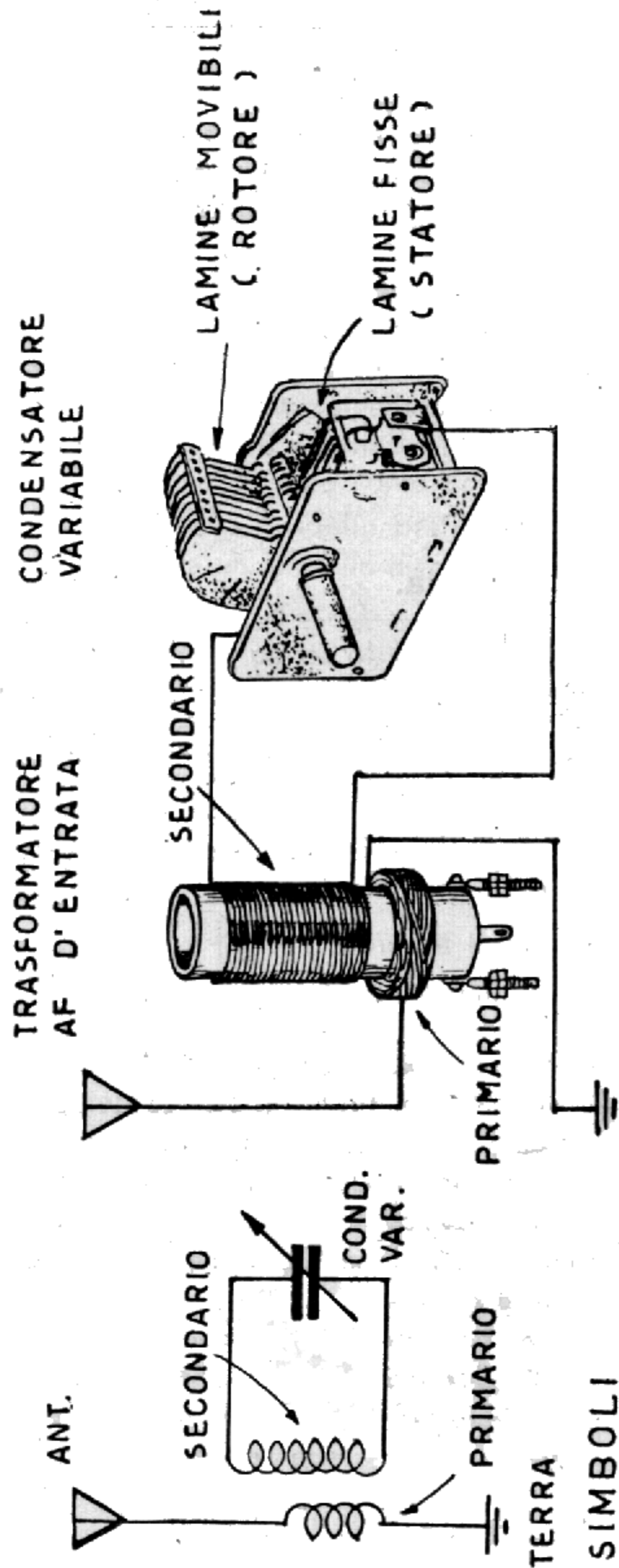


Fig. 8.8. - Circuito accordato d'entrata e relativo simbolo.

Il CONDENSATORE VARIABILE è formato da un certo numero di lamine mobili in presenza di altre fisse. Le prime formano lo statore. La sintonia è ottenuta variando la posizione delle lamine mobili, mediante la *manopola di sintonia*. La fig. 8.8 indica anche come viene disegnato con simboli grafici il circuito accordato.

Caratteristiche generali dell'apparecchio radio.

L'apparecchio radio può funzionare con una o più valvole, ma quando funziona con una valvola sola, questa è la rivelatrice. È la valvola rivelatrice che provvede alla ricezione vera e propria.

La valvola rivelatrice costituisce perciò il centro di qualsiasi apparecchio radio.

Le valvole dell'apparecchio radio che precedono la rivelatrice sono dette *amplificatrici ad alta frequenza*, quelle che la seguono sono dette *valvole amplificatrici a bassa frequenza*.

Gli apparecchi ad una sola valvola, la rivelatrice, consentono la ricezione della sola stazione locale in cuffia.

Negli apparecchi a due valvole la seconda valvola può venir posta prima o dopo la rivelatrice; se vien posta prima della rivelatrice, aumenta la sensibilità dell'apparecchio, se vien posta dopo, aumenta l'intensità sonora.

Negli apparecchi a tre valvole vi è generalmente una valvola amplificatrice ad alta frequenza, seguita dalla rivelatrice, seguita a sua volta dalla valvola amplificatrice a bassa frequenza come nell'esempio di fig. 8.9 al centro.

La prima valvola consente di ricevere altre stazioni oltre la locale, mentre la terza valvola consente la ricezione in altoparlante anziché in cuffia.

Il numero di stazioni radio che l'apparecchio può ricevere dipende dalla sua parte ad alta frequenza, mentre la potenza sonora, dipende dalla sua parte a bassa frequenza.

Oltre alla *sensibilità* e la *potenza sonora*, l'apparecchio

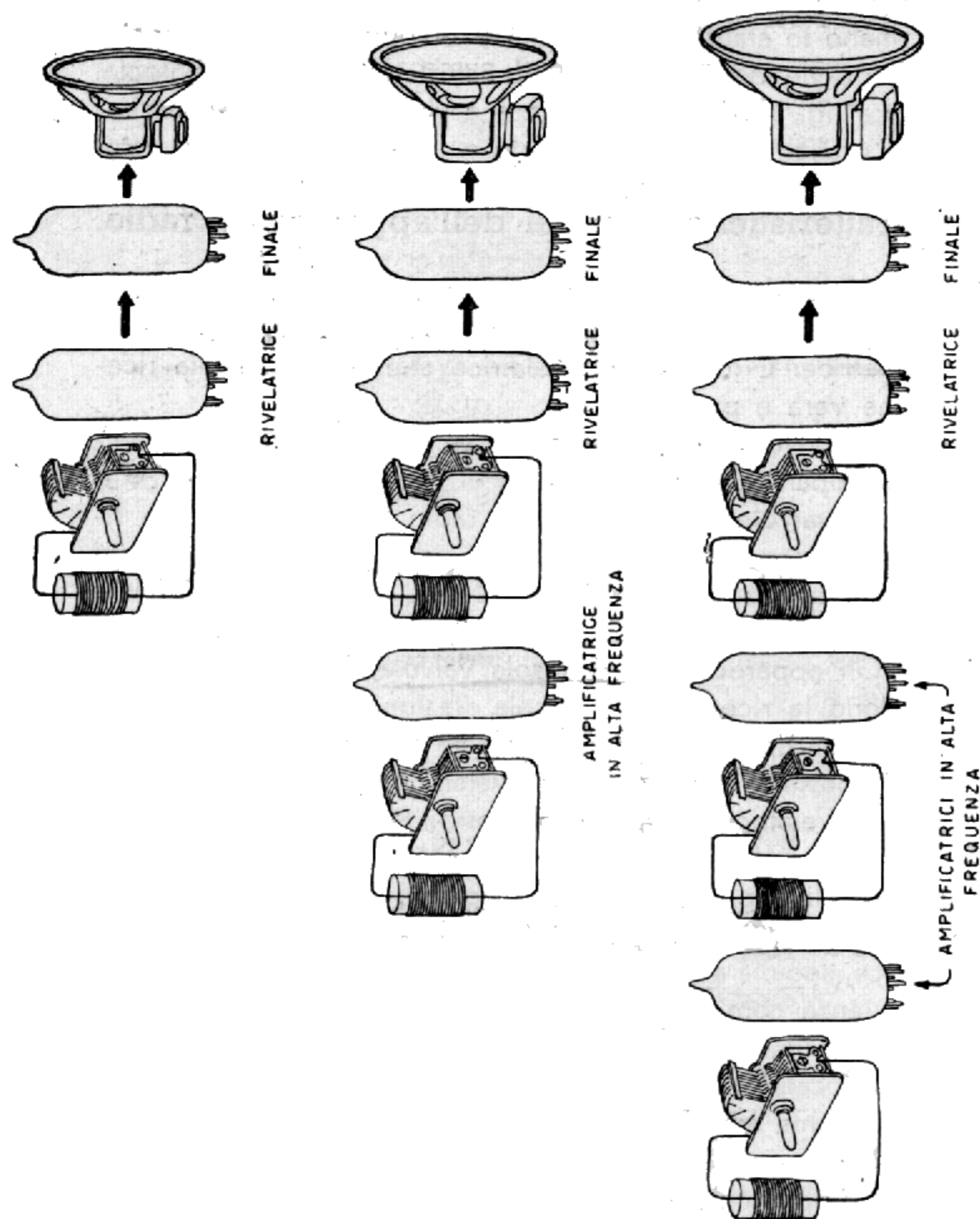


Fig. 8.9. - Valvole e circuiti di sintonia negli apparecchi radio.

radio possiede una terza dote, la *selettività*, che gli consente di ricevere una sola stazione per volta.

Maggiore è la sensibilità, più grande è anche la selettività, dato che maggiore è il numero delle stazioni ricevibili, e quindi più accurata deve essere la loro separazione. La selettività dell'apparecchio radio dipende soprattutto dal numero dei circuiti accordati di cui esso dispone, ciò per il fatto che ciascun circuito accordato si comporta come un filtro. Nella fig. 8.9 sono indicati tre esempi di apparecchio radio, il primo a due valvole con un solo circuito accordato, il secondo a tre valvole con due circuiti accordati e il terzo a quattro valvole con tre circuiti accordati. Come visibile in tale figura, ciascun circuito accordato è composto di un condensatore variabile e di una bobina.

Gli apparecchi radio di uso comune si distinguono in due grandi categorie:

- a) apparecchi ad una o due valvole, con circuito a reazione;
- b) apparecchi a tre o più valvole con circuito a supereterodina.

Inoltre a seconda del modo come sono alimentati, gli apparecchi radio si distinguono nelle seguenti categorie:

- a) apparecchi alimentati con la tensione elettrica fornita dalla rete-luce;
- b) apparecchi alimentati con la tensione elettrica fornita da batterie di pile;
- c) apparecchi ad alimentazione mista alimentabili con la tensione della rete-luce, quando usati in casa, o con la tensione delle batterie quando usati fuori casa;
- d) apparecchi radio da automobile, alimentati con la tensione di 6 o 12 volt, fornita dalla batteria di accumulatori mediante un'apposito alimentatore.

Gli apparecchi radio si distinguono per la loro potenza sonora, ossia per la loro resa d'uscita indicata in watt. Nel

caso, ad esempio, degli apparecchi a cinque valvole la loro resa d'uscita dipende dalla tensione di placca con cui funzionano le loro valvole. Tale tensione di placca è da 90 a 120 volt nei piccoli apparecchi la cui resa d'uscita è di circa 1 watt. In apparecchi simili con tensioni di placca intorno ai 150 volt, la resa d'uscita è di circa 2 watt.

Negli apparecchi di media potenza la tensione di placca può essere compresa tra i 180 e i 250 volt; con la tensione di 180 volt, la resa d'uscita è di circa 3 watt, con quella di 250 volt è di circa 4,5 watt.

La modulazione di frequenza.

Gli apparecchi a onde medie e corte sono a MODULAZIONE DI AMPIEZZA, gli apparecchi ad onde ultracorte sono a MODULAZIONE DI FREQUENZA. Molti degli apparecchi attuali sono a *modulazione di ampiezza e di frequenza*, ossia sono adatti per la ricezione delle onde medie, corte e ultracorte.

Nel capitolo 24° è detto delle onde ultracorte, e nel capitolo 25° è fatto cenno agli apparecchi a *modulazione di frequenza*.

PICCOLI APPARECCHI RADIO

L'apparecchio a cristallo.

Il più semplice degli apparecchi radio è quello a cristallo adatto per la ricezione della trasmittente locale in cuffia. Il suo principio di funzionamento è molto importante poichè è quello stesso degli altri apparecchi radio più complessi, ed alla base di tutta la ricezione radio.

L'apparecchio a cristallo ebbe grande importanza in passato e per oltre venti anni fu praticamente il solo apparecchio ricevente in uso. Era installato nelle stazioni radio di tutti i piroscafi e veniva adoperato anche per la ricezione radiotelegrafica da una costa all'altra dell'Atlantico.

Attualmente è ancora molto in uso da parte dei dilettanti, soprattutto per il fatto di essere poco costoso, di facile costruzione ed anche perchè non richiede alcuna alimentazione, facendo a meno tanto delle pile quanto della tensione della rete-luce.

La fig. 9.1 riporta lo schema di un apparecchio a cristallo. È costituito dai seguenti tre circuiti:

- a) circuito d'antenna;
- b) circuito di sintonia;
- c) circuito di rivelazione e di riproduzione sonora.

Questi tre circuiti sono gli stessi presenti in qualsiasi apparecchio radio; gli apparecchi a valvole differiscono da quelli a cristallo solo per il fatto che in essi i segnali in arrivo vengono amplificati.

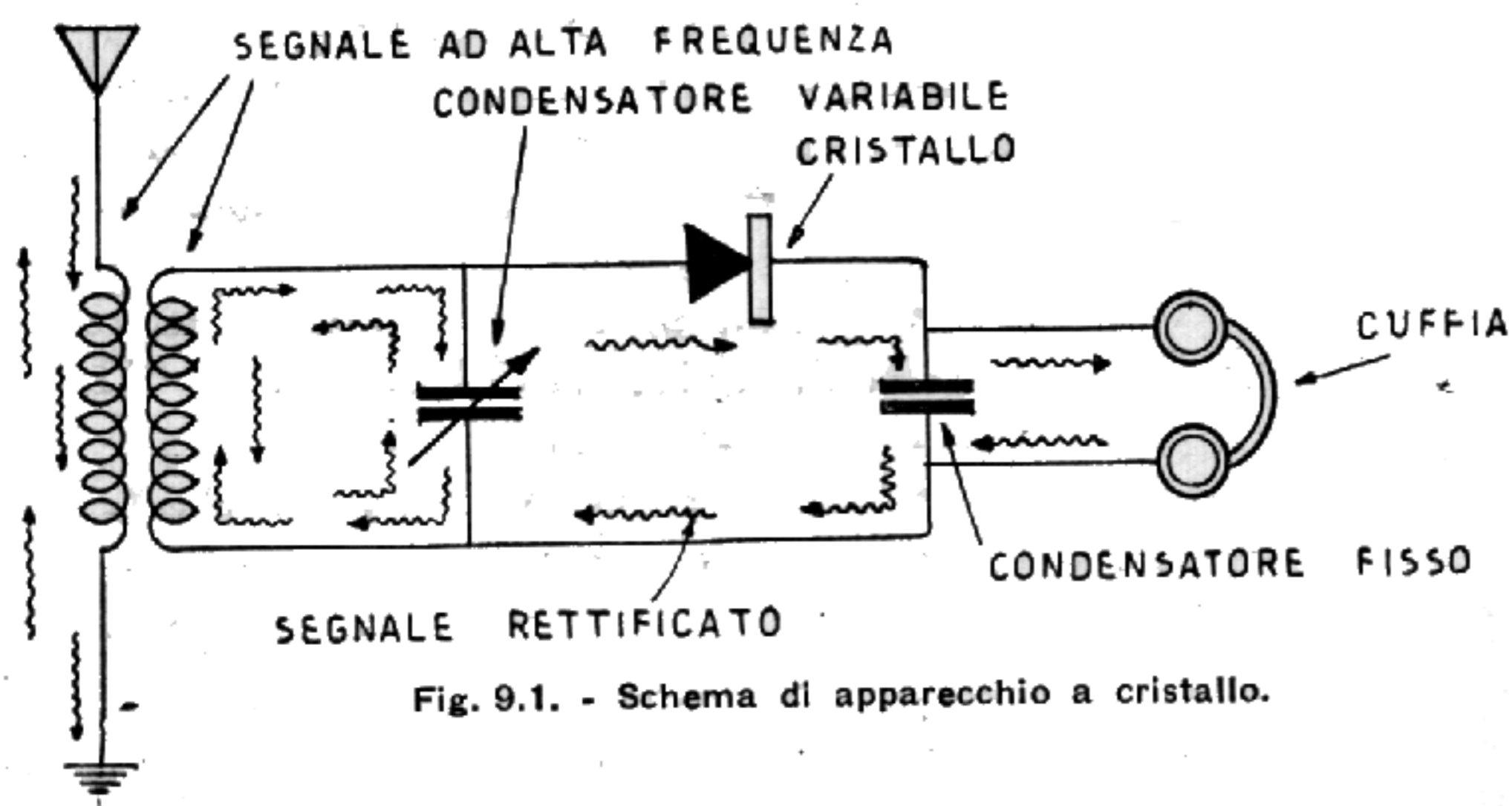


Fig. 9.1. - Schema di apparecchio a cristallo.

Circuito di rivelazione e di riproduzione sonora.

Esso consiste di due sole parti essenziali:

- a) il *cristallo rivelatore*;
- b) la *cuffia telefonica d'ascolto*.

Il CRISTALLO RIVELATORE provvede alla ricezione vera e propria. Esso consente di ottenere la riproduzione delle voci e dei suoni dalla corrente oscillante in arrivo, ciò che altrimenti sarebbe impossibile. La corrente oscillante è, infatti, una corrente alternativa ad altissima frequenza. Essa inverte la propria polarità ed il proprio senso in modo estremamente rapido. La corrente alternata della rete-luce inverte la propria polarità ed il proprio senso 50 volte durante ciascun secondo; la corrente oscillante invece s'inverte centinaia di migliaia e milioni di volte durante ciascun secondo. La corrente oscillante, ottenuta dalla captazione di onde radio lunghe 300 metri, s'inverte un milione di volte durante ciascun secondo, ossia la sua frequenza è di un milione di cicli al secondo.

La corrente oscillante può venir paragonata ad un movimento meccanico anch'esso oscillante. Si supponga, ad

esempio, che le ruote di un'automobile abbiano a girare in avanti per un millesimo di secondo, ed indietro per il millesimo di secondo successivo. Un simile movimento oscillante non avrebbe alcun effetto sull'automobile, la quale resterebbe ferma.

Per poter utilizzare il movimento meccanico oscillante resterebbero soltanto i movimenti in avanti per effetto dei quali le ruote girerebbero normalmente.

La stessa cosa avviene anche per la corrente oscillante la quale è costituita da semionde che hanno un senso e da semionde che hanno il senso opposto. Inviando una corrente

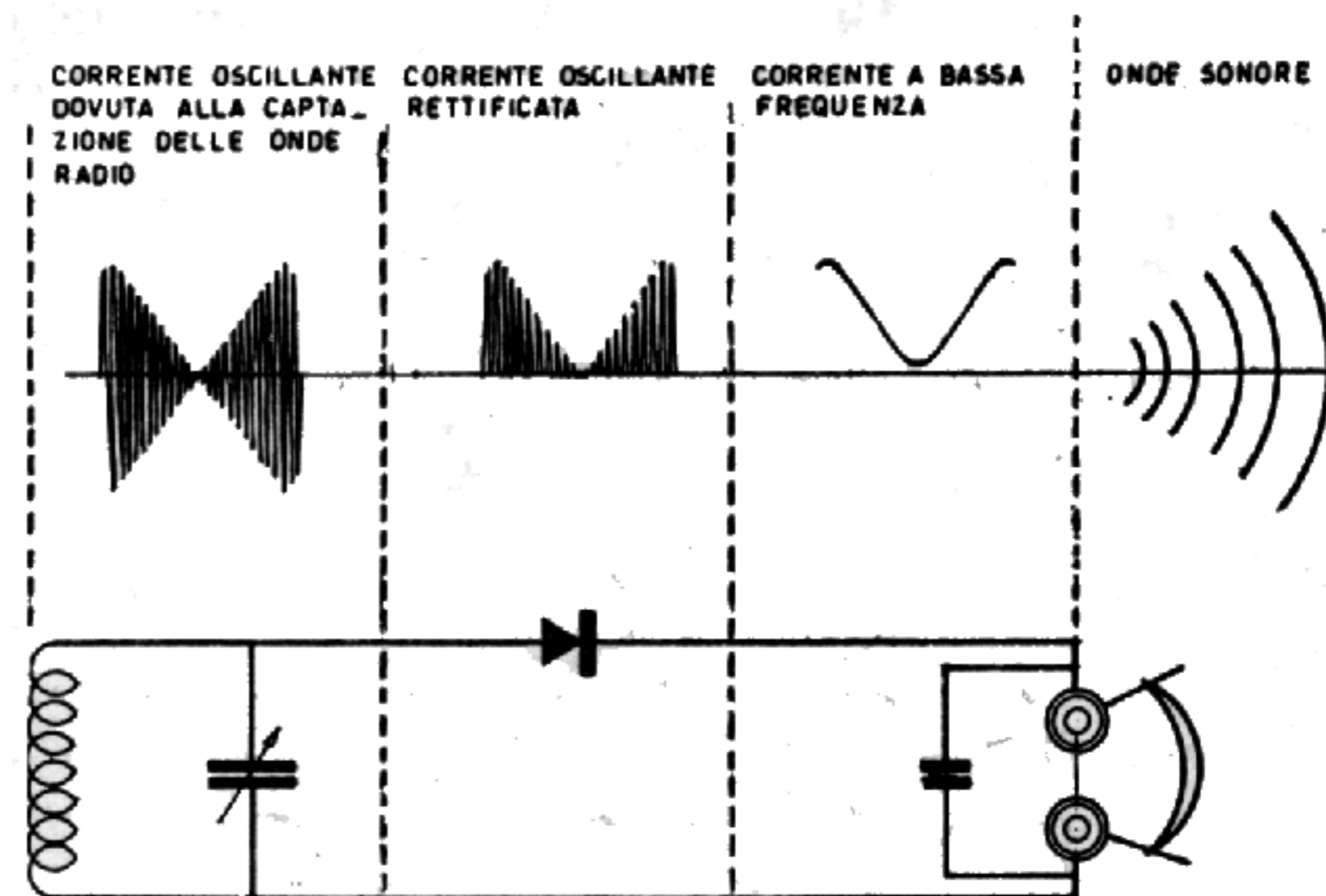


Fig. 9.2. - Principio della rivelazione.

oscillante alla cuffia telefonica, essa non riproduce alcun suono. Affinchè l'audizione sia possibile è necessario eliminare metà delle semionde, come in fig. 9.2, in modo da ottenere con l'altra metà una corrente in un solo senso, come lo è la corrente continua.

La soppressione di metà delle semionde della corrente oscillante vien detta *rivelazione*.

Il cristallo presenta la caratteristica di consentire il passaggio della corrente elettrica attraverso di esso in un solo senso, e di non lasciarla passare in senso opposto. Esso provvede in tal modo ad eliminare metà delle semionde della corrente oscillante in arrivo. La corrente oscillante così rettificata viene tradotta in voci e suoni dalla cuffia telefonica.

Il cristallo rivelatore generalmente usato è di galena (solfuro di piombo) sul quale poggia una punta d'acciaio. È pure in uso il cristallo di Germanio. Un tempo veniva usato il cristallo di carborundum. Viene anche detto *detector a cristallo*. La fig. 9.4 illustra un esempio tipico di rivelatore a cristallo di galena.

La cuffia telefonica.

La *cuffia telefonica* è formata da due parti essenziali:

- a) l'elettromagnete;
- b) la membrana.

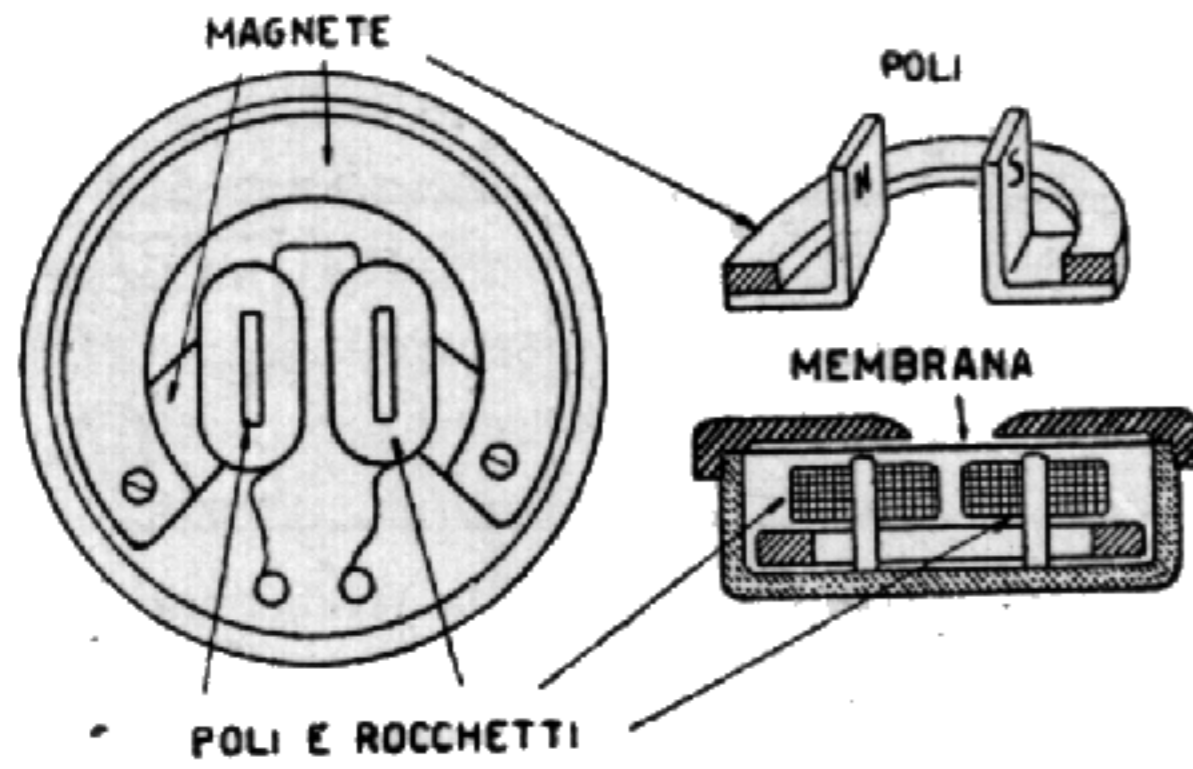


Fig. 9.3. - Elementi della cuffia telefonica normale.

L'elettromagnete consiste di un magnete permanente a ferro di cavallo, sui poli del quale sono infilate due bobine con numerosissime spire di filo molto sottile. La membrana consiste di un sottile dischetto di ferro dolce posto di fronte ai poli dell'elettromagnete. La corrente oscillante retti-

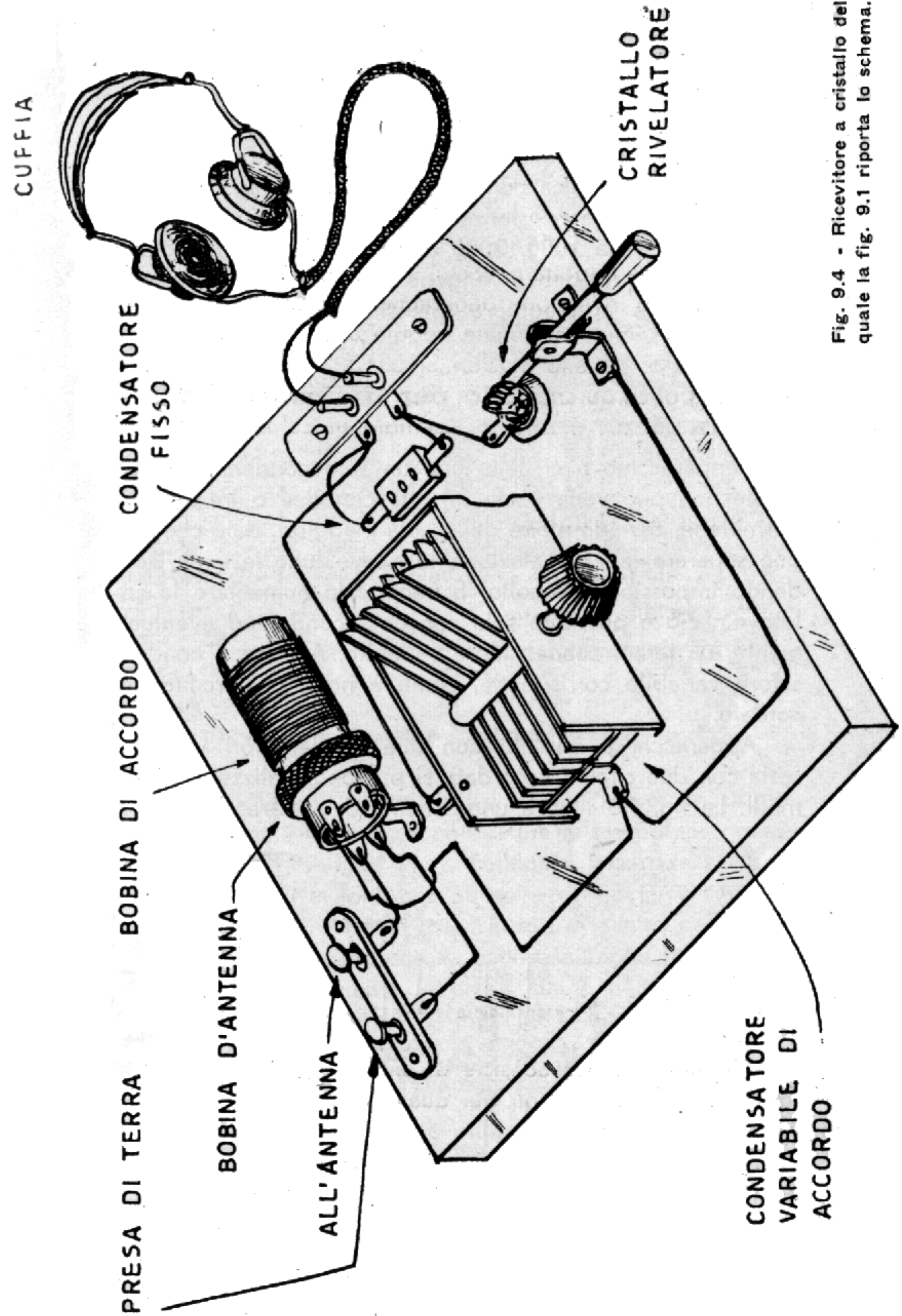


Fig. 9.4 - Ricevitore a cristallo del quale la fig. 9.1 riporta lo schema.

ficata percorre le due bobinette ed altera in tal modo la forza magnetica. La membrana entra allora in vibrazione.

La cuffia telefonica consiste di due *auricolari*. Si distingue in alta o bassa resistenza. Le cuffie usate per la ricezione sono da 1000, 2000 o 3000 ohm per auricolare. Quelle a bassa resistenza vengono usate esclusivamente per telefonia, data la maggiore intensità di corrente che le percorre.

Apparecchio a cristallo per ricezione di due o più stazioni.

L'apparecchio a cristallo con un solo condensatore variabile non può venir usato in città con due o tre stazioni trasmittenti, ossia in molte delle città maggiori, dato che non può separare le varie stazioni; le riceve tutte insieme, rendendo impossibile l'ascolto. È necessario aumentare la selettività: ciò è possibile solo con un secondo, ed eventualmente, un terzo, condensatore variabile. A ciascun condensatore variabile corrisponde, come è noto, un circuito accordato.

Apparecchi a cristallo con due condensatori variabili, ossia con due circuiti accordati, si possono realizzare in vari modi. La fig. 9.5 illustra uno schema di apparecchio a cri-

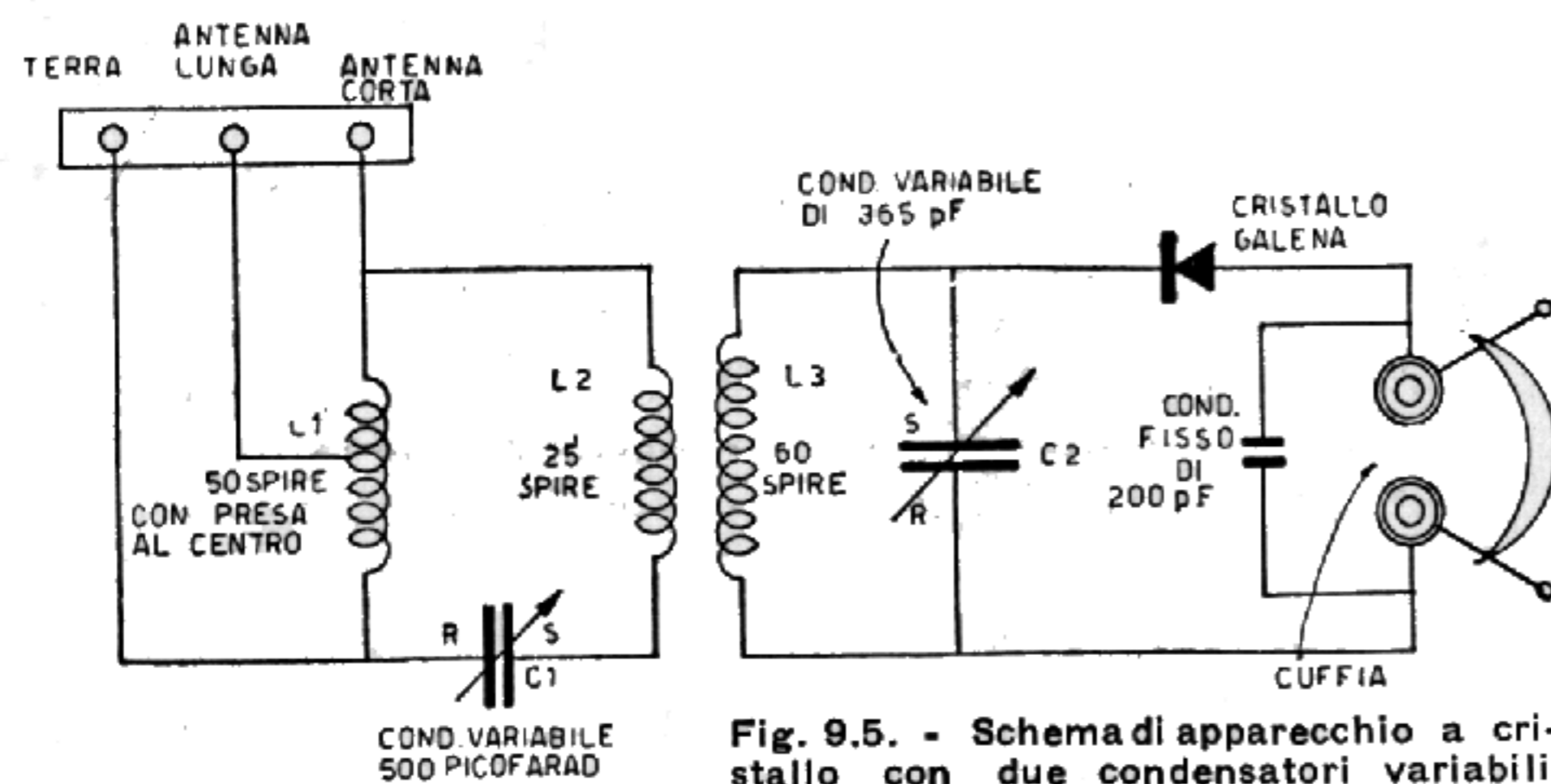


Fig. 9.5. - Schema di apparecchio a cristallo con due condensatori variabili.

stallo di questo tipo. I condensatori variabili sono separati, possiedono ciascuno la propria manopola di comando, e sono sistemati sopra un pannello di bachelite. Il pannello è fissato con due angoli metallici alla base di legno dell'apparecchio, come si può notare in fig. 9.6.

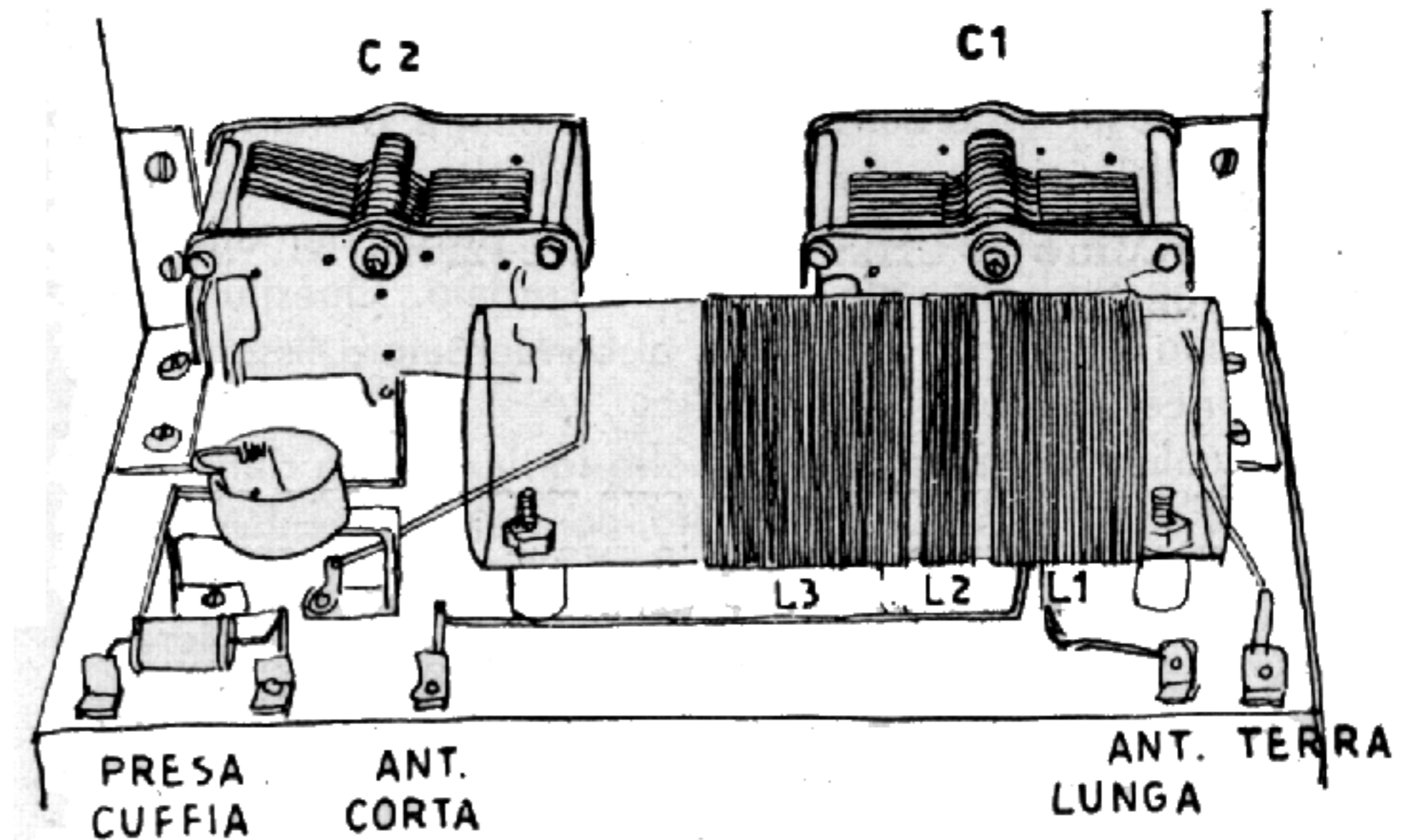


Fig. 9.6. - Schema costruttivo dell'apparecchio di fig. 9.5.

Sopra un unico tubo isolante di bachelite o di polistirolo, o altro materiale isolante, sono avvolte le tre bobine necessarie. La prima bobina, L_1 , è collegata tra l'antenna e la presa di terra: è avvolta con 50 spire di filo rame smaltato diametro 0.5 millimetri; vi è una presa al centro dell'avvolgimento. Alla presa centrale va collegata l'antenna lunga, se disponibile, diversamente la presa non è necessaria. L'antenna è lunga se supera i 10 metri ed è alta; è corta se la lunghezza è minore, o anche se è bassa, o interna.

Il tubo isolante è del diametro di 60 mm, ed è lungo 160 mm.

La bobina L_2 è di 25 spire, stesso filo rame smaltato di 0,5 mm; è avvolta nello stesso senso della precedente,

ed è distanziata da essa di 3 mm. La terza bobina è di 60 spire, stesso filo di rame smaltato di 0,5 mm, avvolta nello stesso senso delle altre due, e distanziata anch'essa di 3 mm.

Le bobine L_1 ed L_2 formano un unico circuito accordato insieme con uno dei due condensatori variabili, C_1 di 500 picofarad; la bobina L_3 forma il secondo circuito accordato insieme con l'altro condensatore variabile, di 365 pF. I due circuiti accordati sono accoppiati tra di loro per effetto della vicinanza delle due bobine L_2 ed L_3 . Il segnale presente nel primo circuito accordato passa, per effetto di induzione, nel secondo circuito accordato. Quest'ultimo è collegato al cristallo di galena, al condensatore fisso ed alla cuffia ricevente.

Qualora le stazioni siano molto forti, e riesca difficile separarle anche con questo circuito, conviene aumentare la selettività distanziando le bobine L_2 ed L_3 , da 3 mm a 5 mm o più. Maggiore è la distanza tra le bobine maggiore è, sino ad un certo punto, la selettività, ma minore risulta l'intensità del segnale ricevuto.

Non è strettamente necessario che i due variabili siano della capacità indicata, uno di 500 pF e l'altro di 365 pF. Possono essere di capacità diverse, ma non molto lontane da quelle indicate. Le lettere R ed S segnate vicino ad essi significano rotore e statore: il rotore è l'insieme delle piastre mobili, lo statore l'insieme delle piastre fisse.

Si può adoperare un tubo isolante di diametro minore, ma in questo caso occorre adoperare filo rame smaltato più sottile; all'incirca, diminuendo di 1 cm il diametro del tubo, occorre diminuire di 0,1 mm lo spessore del filo. Dalla posizione dei variabili durante la ricezione si può notare se occorre togliere o aggiungere spire.

Apparecchio a cristallo con circuito preselettore

Alcuni apparecchi a cristallo sono provvisti di *circuito preselettore*, con il quale riesce possibile separare due o tre stazioni trasmittenti locali e riceverne una per volta. Il

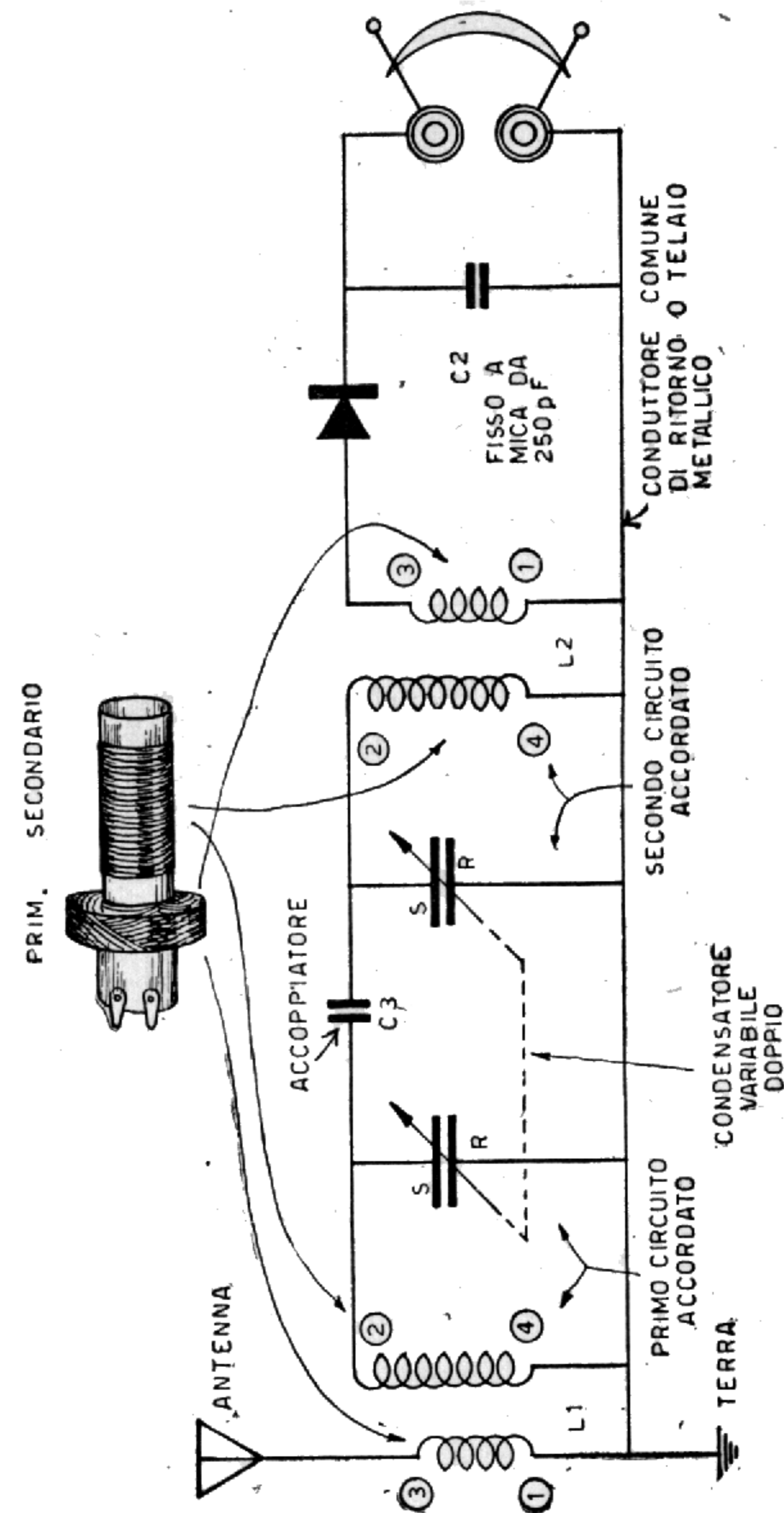


Fig. 9.7. - Schema di apparecchio a cristallo con circuito preselettore.

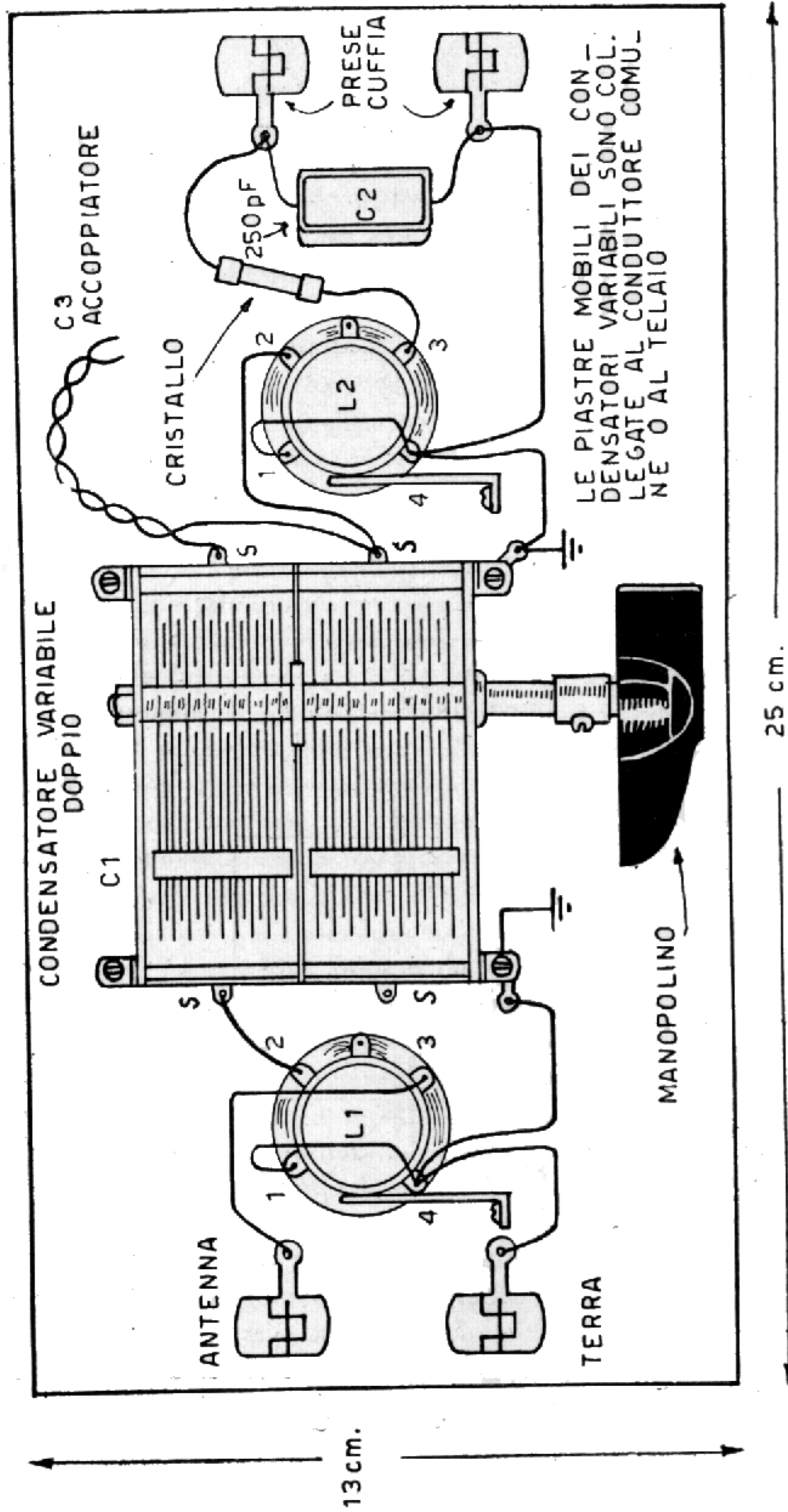


Fig. 9.7. - Schema costruttivo dell'apparecchio di cui la fig. 9.8.

preselettore provvede cioè alla preselezione dei segnali in arrivo, e consente che al cristallo rivelatore giunga solo quello della stazione che si desidera ricevere. Di circuito preselettore sono spesso provvisti anche gli apparecchi ad una o a due valvole, ed in genere gli apparecchi non supereterodina.

Il preselettore è costituito da due circuiti accordati debolmente, ossia lascamente accoppiati tra di loro, come indica la fig. 9.7. I due circuiti accordati sono eguali, formati da un condensatore variabile e da un avvolgimento. Condensatore e avvolgimento sono eguali. I due condensatori variabili sono riuniti in uno solo, a due sezioni, come visibile in fig. 9.8, per cui sono monocomandati, ossia comandati con una sola manopolina.

I due circuiti accordati sono sintonizzati sullo stesso segnale, sono simili a due filtri posti uno di seguito all'altro. È importante il fatto che i due circuiti funzionano indipendentemente, ossia non sono accoppiati direttamente, come quelli dell'apparecchio precedente. Il passaggio del segnale da un circuito accordato all'altro avviene tramite un piccolo condensatore, detto *accoppiatore* o *gimmick*, di qualche picofarad di capacità, e che può essere ottenuto semplicemente intrecciando due fili conduttori isolati per circa 10 centimetri, come visibile in fig. 9.8.

Le bobine sono eguali e sono quelle in uso nei normali apparecchi a 5 valvole, comunemente dette *bobine d'antenna*, in quanto una di esse va collegata tra l'antenna e la terra dell'apparecchio, mentre l'altra è collegata al primo condensatore variabile. Si trovano in commercio, essendo usate per ricambi. Anche il condensatore variabile doppio è quello usato per i ricambi negli apparecchi normali.

In fig. 9.8 le bobine sono viste dall'alto, sono separate dal condensatore variabile. Possono venir schermate, ossia provviste di adatto schermo d'alluminio, di forma cilindrica.

Il condensatore variabile doppio può venir sostituito con due condensatori variabili singoli, della stessa capacità, cia-

scuno provvisto della propria manopolina. L'effetto è lo stesso, con la differenza che per il passaggio da una stazione all'altra sono necessari due comandi al posto di uno solo. Qualora i condensatori siano due, è bene collocarli affiancati, e le due bobine ai due estremi, in modo che abbiano a trovarsi lontane. È anche opportuno collocare una lastra metallica tra i due variabili, in modo da evitare passaggi di energia, dato che l'energia deve passare solo attraverso il gimmick. La lastra va collegata al conduttore comune di ritorno, o al telaio metallico dell'apparecchio.

Il preselettore descritto funziona bene specie se le trasmissioni non sono a frequenza molto vicina. In quest'ultimo caso il funzionamento può risultare incerto, ossia la selettività non sufficiente. Occorre allora diminuire la lunghezza dell'antenna in modo da essere appena sufficiente alla buona ricezione, e diminuire quanto è possibile anche la lunghezza del tratto di filo intrecciato, il gimmick.

Una selettività più acuta è possibile ottenere con preselettore a tre circuiti accordati, a tre condensatori variabili. Può venir usato un condensatore doppio ed uno singolo, oppure uno triplo provvisto di tre compensatori, in modo da consentire l'allineamento dei tre circuiti. In questo caso le bobine vanno collocate nel loro schermo di alluminio, oppure vanno poste in tre posizioni diverse, in modo che non abbiano ad influenzarsi a vicenda.

Apparecchietto a cristallo di germanio.

Il cristallo di germanio è assai spesso impiegato nei ricevitori radio FM e nei televisori. Con un cristallo di germanio 1N34 oppure con uno di tipo europeo 0A50, è possibile realizzare un buon ricevitore per l'ascolto in cuffia, in base allo schema riportato in fig. 9.9. Le parti componenti consistono di un condensatore variabile doppio, del tipo usato nei comuni apparecchi radio, facilmente ottenibile in commercio. Le due sezioni del condensatore varia-

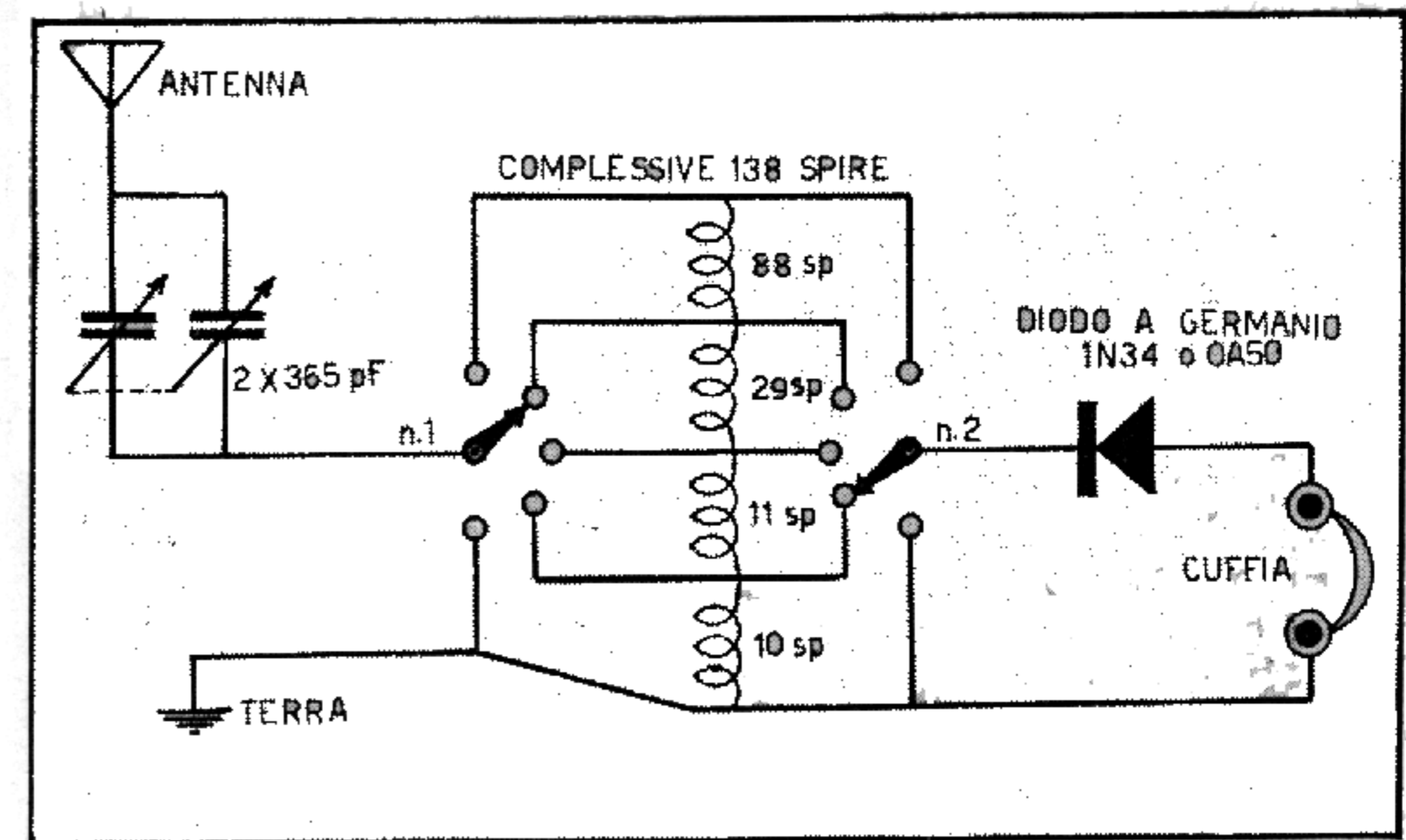


Fig. 9.9. - Schema di apparecchio con cristallo di germanio.

bile vanno collegate insieme in modo da ottenere un'unica capacità elevata; se, ad es., le due sezioni sono di 365 pF ciascuna, ne risulta un variabile di 730 pF. Altra parte componente importante è costituita dalla bobina che può venir avvolta su un tubo di cartone bachelizzato, del diametro esterno di 5 centimetri e della lunghezza di 20 centimetri; le spire sono complessivamente 138, avvolte con filo di 0,8 mm, doppio cotone. La bobina è provvista di tre prese; vanno avvolte: prima 10 spire, quindi 11, poi altre 29, ed infine altre 88. Sono necessari due commutatori a cinque contatti. È inoltre necessaria una striscia di bachelite per le varie prese; in commercio si trovano già pronte delle adatte morsettiere.

La fig. 9.10 illustra come possono venir sistemati i vari componenti su una tavoletta di legno compensato. Vi sono due squadrette metalliche per sostenere i due commutatori. La bobina va fissata alla tavoletta distanziandola di qualche

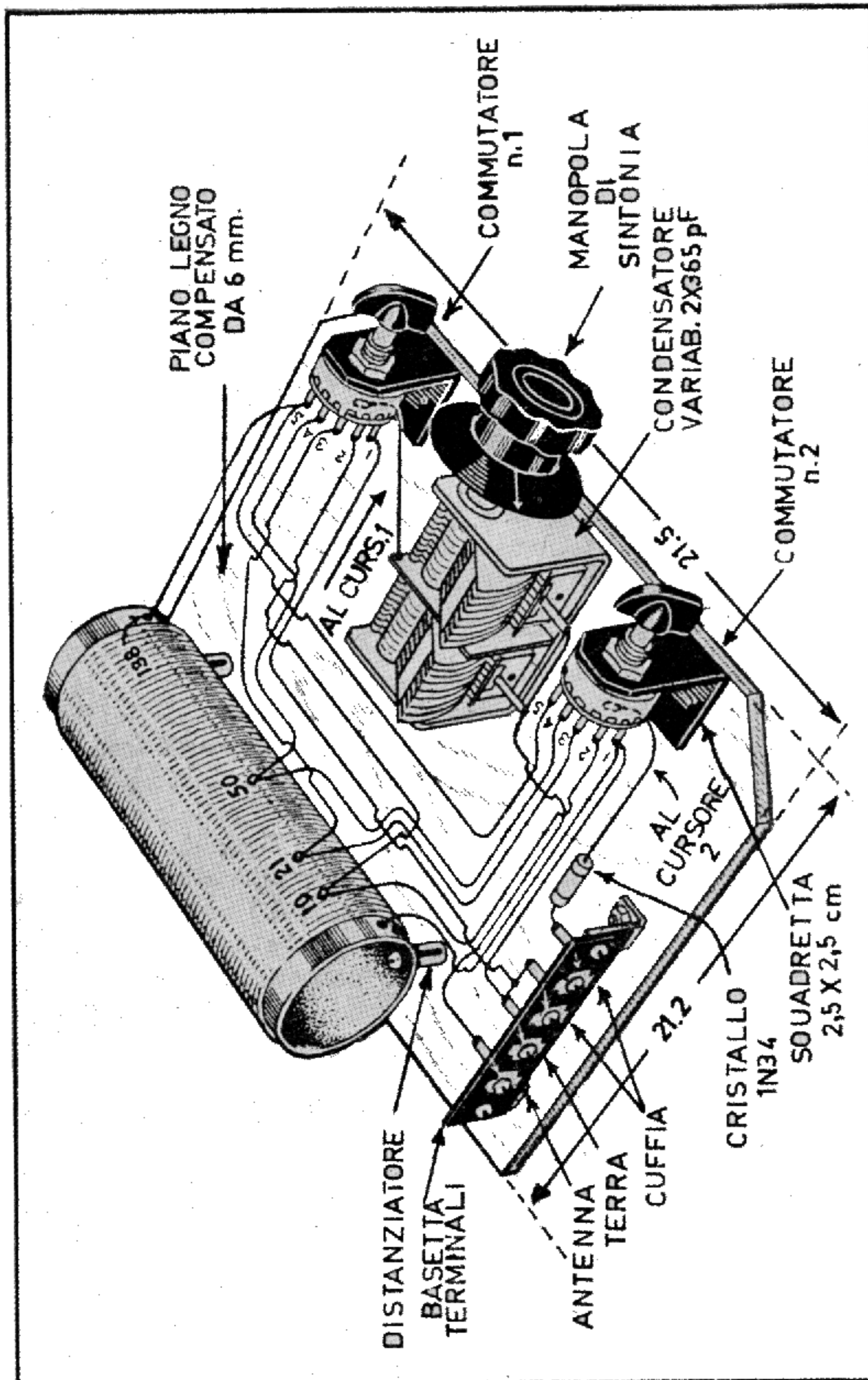


Fig. 9.10. - Disposizione dei componenti dell'apparecchio a cristallo di germanio.

centimetro, come indicato. L'apparecchio va fatto funzionare con antenna esterna e presa di terra per la ricezione delle emittenti lontane; per la ricezione della locale basta una antenna interna; il terminale può venir anche inserito direttamente ad uno dei due poli della presa di corrente. La presa di terra è in ogni caso necessaria; se viene utilizzata la presa di corrente quale antenna, occorre fare bene attenzione che le lamine mobili del variabile non tocchino in alcun punto quelle fisse, poichè ciò provocherebbe un cortocircuito. Per evitare questo inconveniente, è opportuno usare un apposito tappo-luce.

La ricezione della emittente desiderata avviene agendo sulla manopola di sintonia e regolando i due commutatori sino ad ottenere in cuffia la massima intensità del segnale.

Apparecchio con due cristalli di germanio in controfase.

Per ricezioni a distanza notevole dalle trasmissioni sono in uso apparecchi a due cristalli accoppiati in controfase, come quello di cui la fig. 9.11 indica un esempio. I due

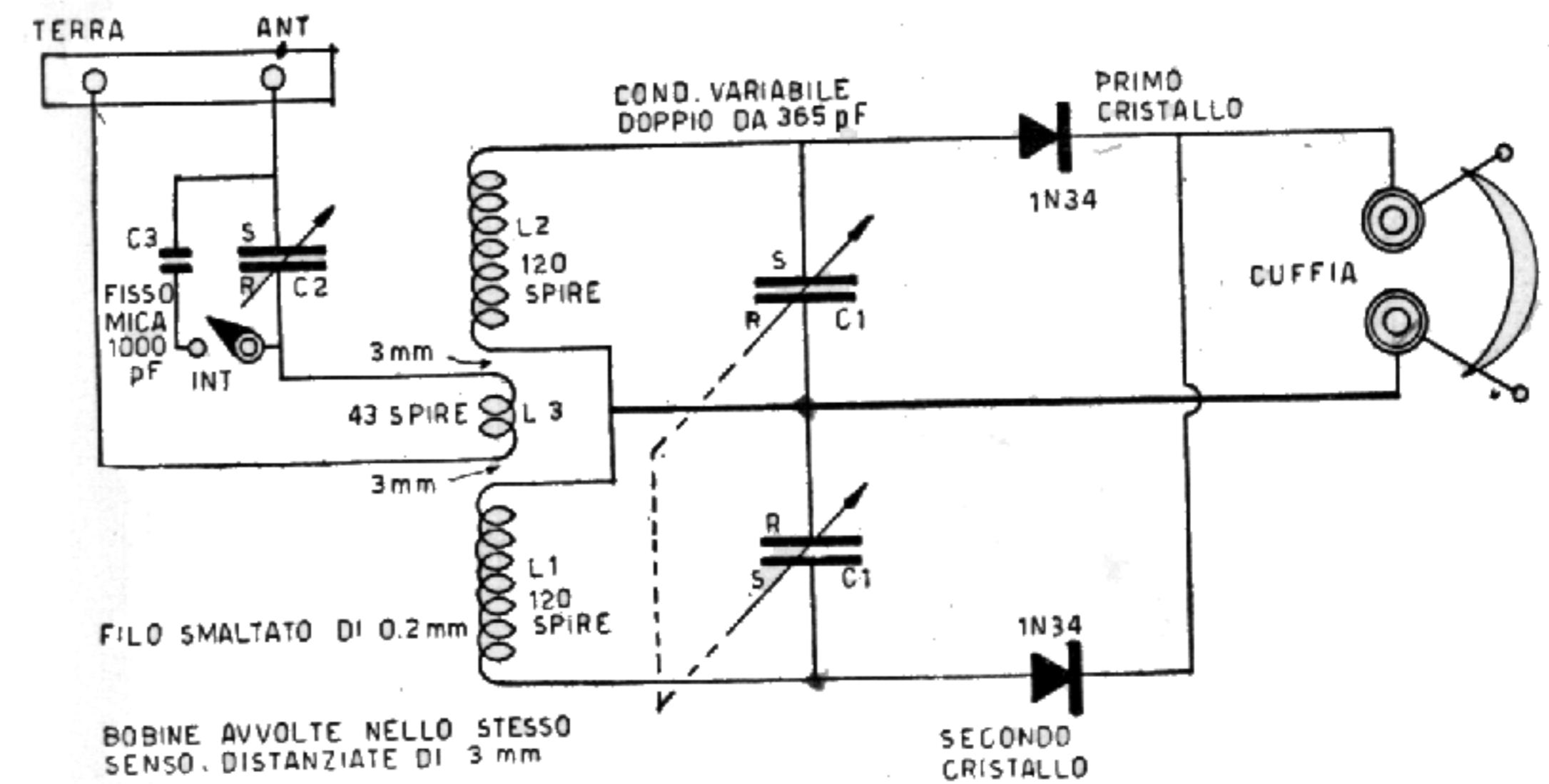


Fig. 9.11. - Schema di apparecchio con due cristalli in controfase.

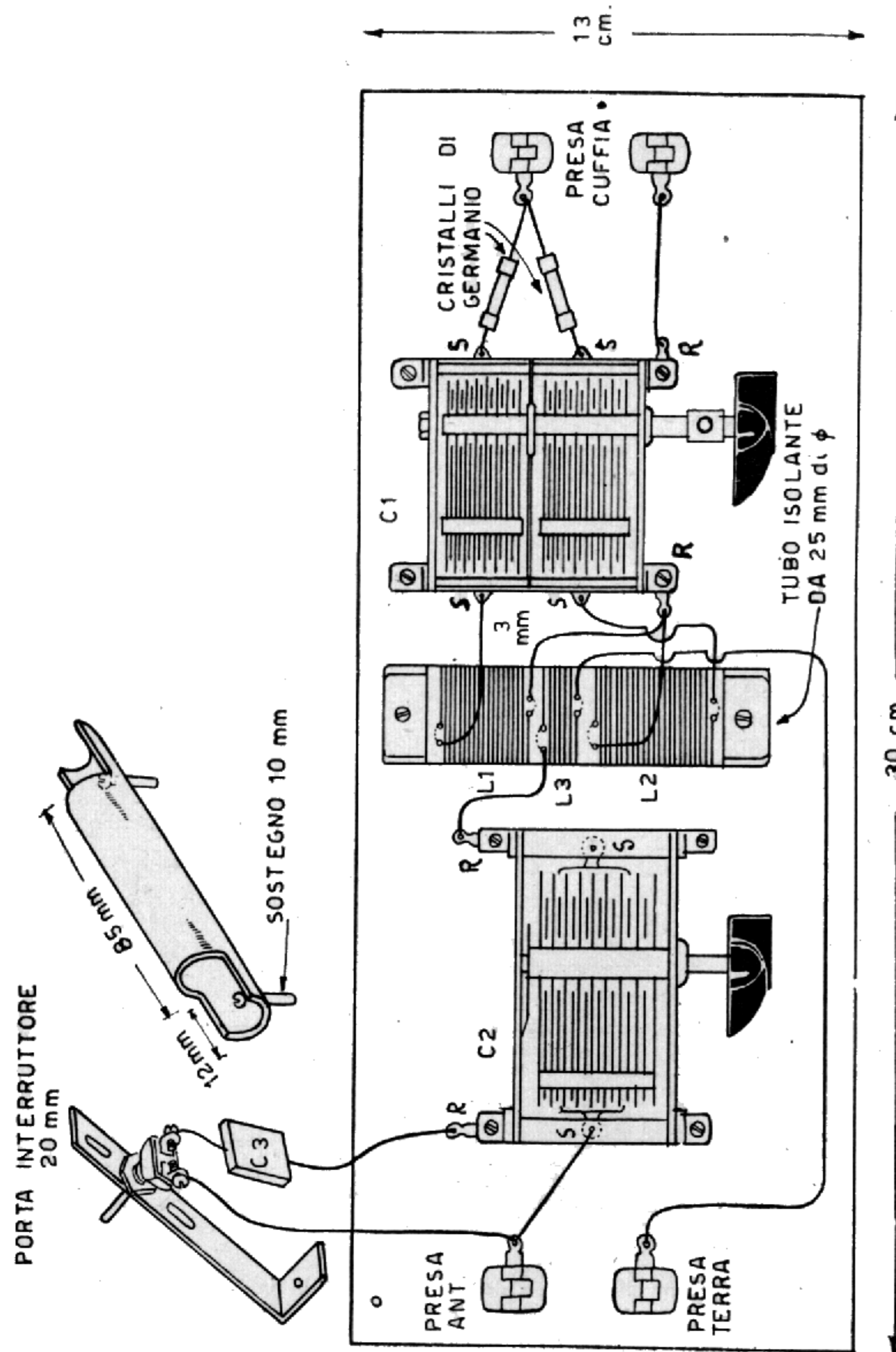


Fig. 9.12. - Schema costruttivo dell'apparecchio a due cristalli di germanio controfase.

cristalli sono accoppiati in controfase affinché, mentre uno funziona con la semionda positiva del segnale, l'altro funzioni con quella negativa. Sono adatti due cristalli di germanio 1N34.

Ciascun cristallo è provvisto del proprio circuito accordato, per cui anche i circuiti accordati sono due. È usato un condensatore variabile doppio, a due sezioni, indicato con C_1 nello schema. Le due bobine di accordo, L_1 ed L_2 , sono eguali, di 120 spire di filo rame smaltato di 0,2 mm. Sono avvolte sopra un unico tubo isolante, ad es. di polistirolo, come risulta visibile in fig. 9.12.

Il terzo circuito accordato è costituito dal condensatore variabile C_2 e dall'avvolgimento L_3 , formato da 43 spire dello stesso filo di rame smaltato di 0,2 mm. L'avvolgimento L_3 si trova fra i due avvolgimenti L_1 ed L_2 , distanziato da essi di 3 mm. Ai capi del condensatore C_3 è presente un condensatore fisso di mica, da 1000 pF, il quale può venir incluso od escluso, a seconda delle necessità, mediante un interruttore.

Apparecchietto ad una valvola miniatura.

La valvola 1S4 è una miniatura, tutto vetro a sette piedini, di tipo americano e di normale produzione italiana; è usata quale amplificatrice finale in normali apparecchi a pile. È bene adatta per funzionare da sola, in apparecchietto ad una valvola, secondo lo schema di fig. 9.13. L'apparecchietto può venir realizzato in modo da avere minime dimensioni, addirittura quelle di una scatola di fiammiferi. L'insieme è indicato dalla fig. 9.14. Le dimensioni sono di appena 2 cm per 3 cm per 6 cm. La scatoletta, aperta sotto, è ottenuta piegando una lastrina di alluminio di 0,15 mm di spessore. Sopra l'apparecchio vi sono: la valvola, un condensatore semifisso per la sintonia, e le due bocche per la cuffia ricevente.

Sotto, nell'interno della scatoletta, si trovano: la bobina-

netta, il condensatore e la resistenza di rivelazione, collegati alla prima griglia della valvola, indicata con il n. 3, in quanto corrisponde al terzo piedino, contando nel senso delle sferette dell'orologio.

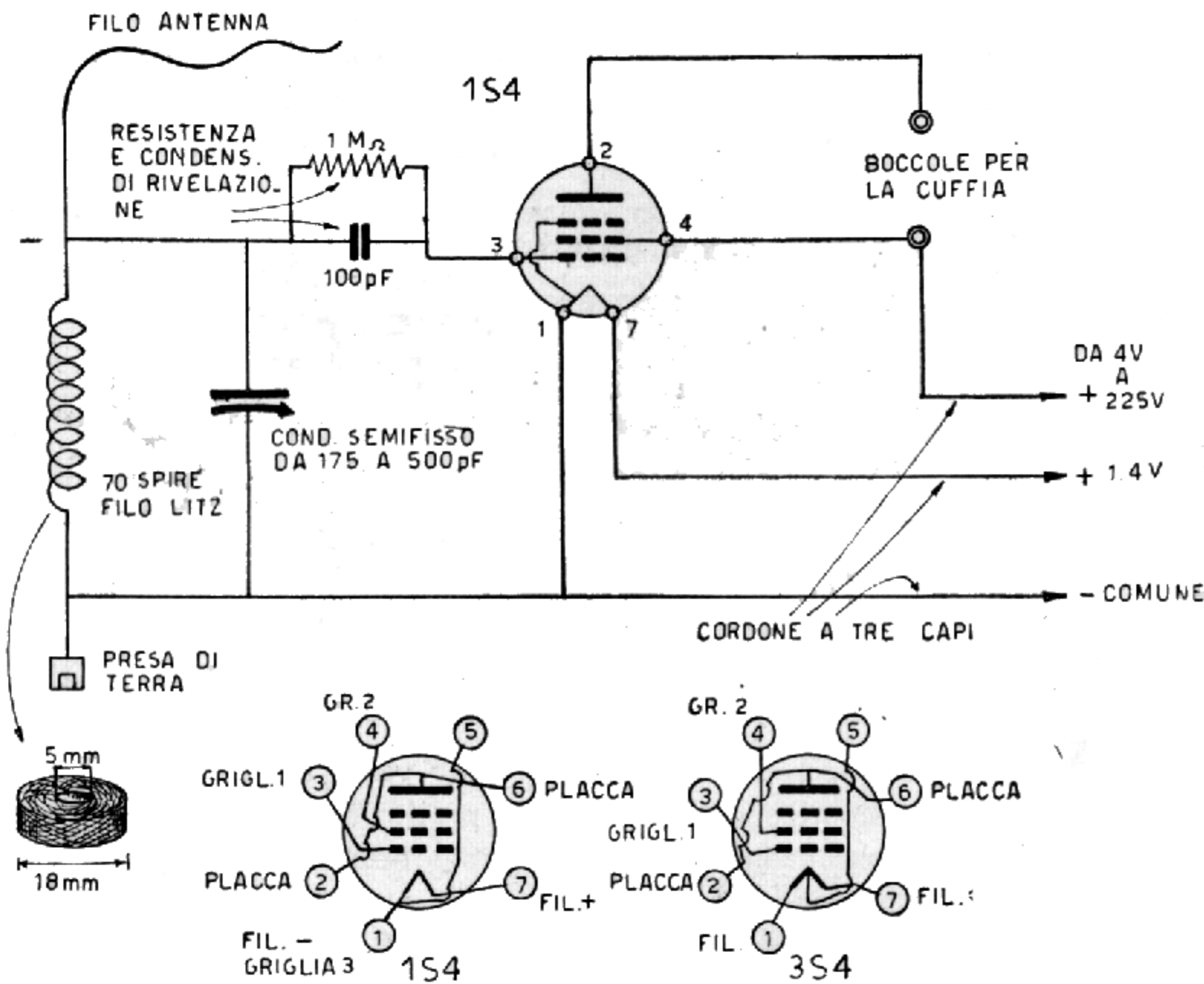


Fig. 9.13. - Schema di un apparecchio ad una valvola miniatura.

Dall'apparecchietto esce un cordone a tre conduttori, necessario per il collegamento alle pile, ed un filo isolato per l'antenna, che può essere un tratto di filo di campanello lungo 5 o 6 metri. Sopra un lato della scatoletta è fissata una presa per la terra.

È necessaria una pila da 1,4 volt per l'accensione della

valvola, ed una batteria di 22,5 volt per la tensione anodica; la valvola funziona anche con tensione minore, sino ad un minimo di 4 volt. Può venir utilizzata al suo posto una valvola 3S4, la quale possiede un filamento doppio, da ac-

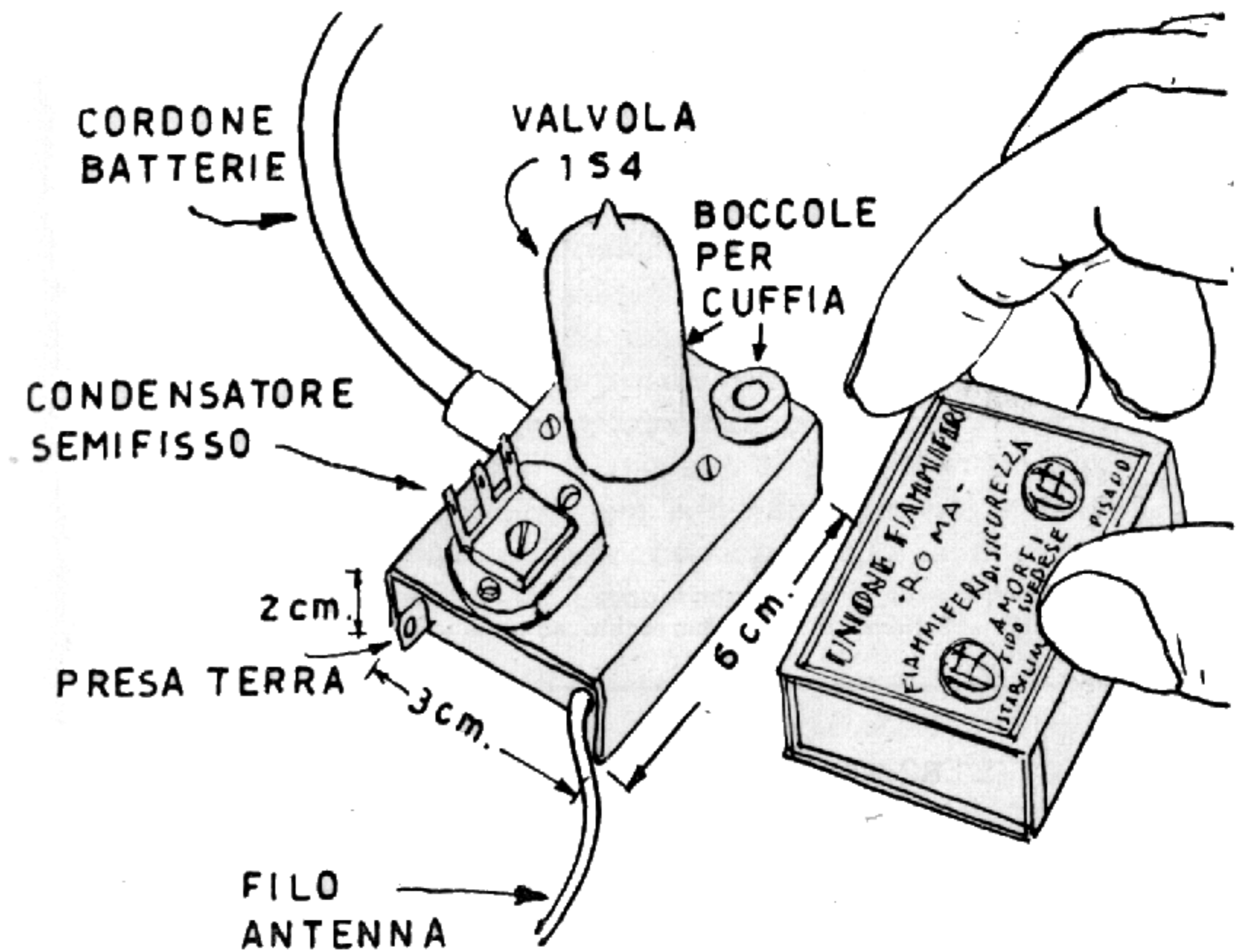


Fig. 9.14 - L'apparecchietto di figura 9.13. può avere le dimensioni di una scatola di fiammiferi.

condere con due pile da 1,4 volt poste in serie. L'assorbimento di corrente per l'accensione è di 100 milliampere.

Per la sintonia è usato un condensatore semifisso da 175 a 500 pF, del tipo impiegato negli apparecchi comuni, quale correttore (padding). Può venir sostituito con un condensatore variabile a mica, ma in tal caso la capacità aumenta

lievemente. È adatto anche un comune variabile ad aria, accettando dimensioni ancora maggiori. Dato che vi è un solo circuito accordato, l'apparecchio non consente la separazione di due o più stazioni, per cui è adatto per la ricezione di una sola emittente locale in cuffia.

Apparecchietto ad una valvola subminiatura.

Con una valvola subminiatura tipo 2E32 è possibile costruire un apparecchietto delle dimensioni di una cartolina postale; si può scrivere l'indirizzo sopra di esso, applicarvi i francobolli e spedirlo; oppure lo si può mettere in una busta e spedirlo. La valvola subminiatura 2E32, e con essa tutte le altre simili, è molto piccola, non tubolare come tutte le altre valvole, ma piatta. Adoperando una bobina anch'essa piatta, del tipo a fondo di panierino, si può sistemare ogni parte sopra un cartoncino, fare tutti i collegamenti, e quindi, ad apparecchietto ultimato, applicarvi sopra un altro cartoncino eguale al primo. L'apparecchietto risulta compreso tra i due cartoncini.

La fig. 9.15 riporta lo schema dell'apparecchietto con la 2E32; la fig. 9.16 illustra le caratteristiche della valvola e della bobina; infine la fig. 9.17 illustra l'insieme.

La subminiatura 2E32 è una Raytheon, molto usata nei ricevitori tascabili; può venir sostituita con altra subminiatura simile. Per l'accensione richiede una piletta da 1,25 volt; mentre per funzionare richiede una batteria anodica da 22,5 a 30 volt. Pila d'accensione e batteria anodica sono esterne; vanno collegate all'apparecchietto con bocche di coccodrillo o altrimenti. L'apparecchietto è provvisto da un lato di sei linguette, quattro per pila e batteria, e due per la cuffia ricevente; dall'altro lato è provvisto di due linguette, una per l'antenna e l'altra per la presa di terra. Le linguette sono fissate con rivetti, i quali servono anche a tenere uniti i due cartoncini.

La bobina è, come detto, a fondo di panierino; ad un

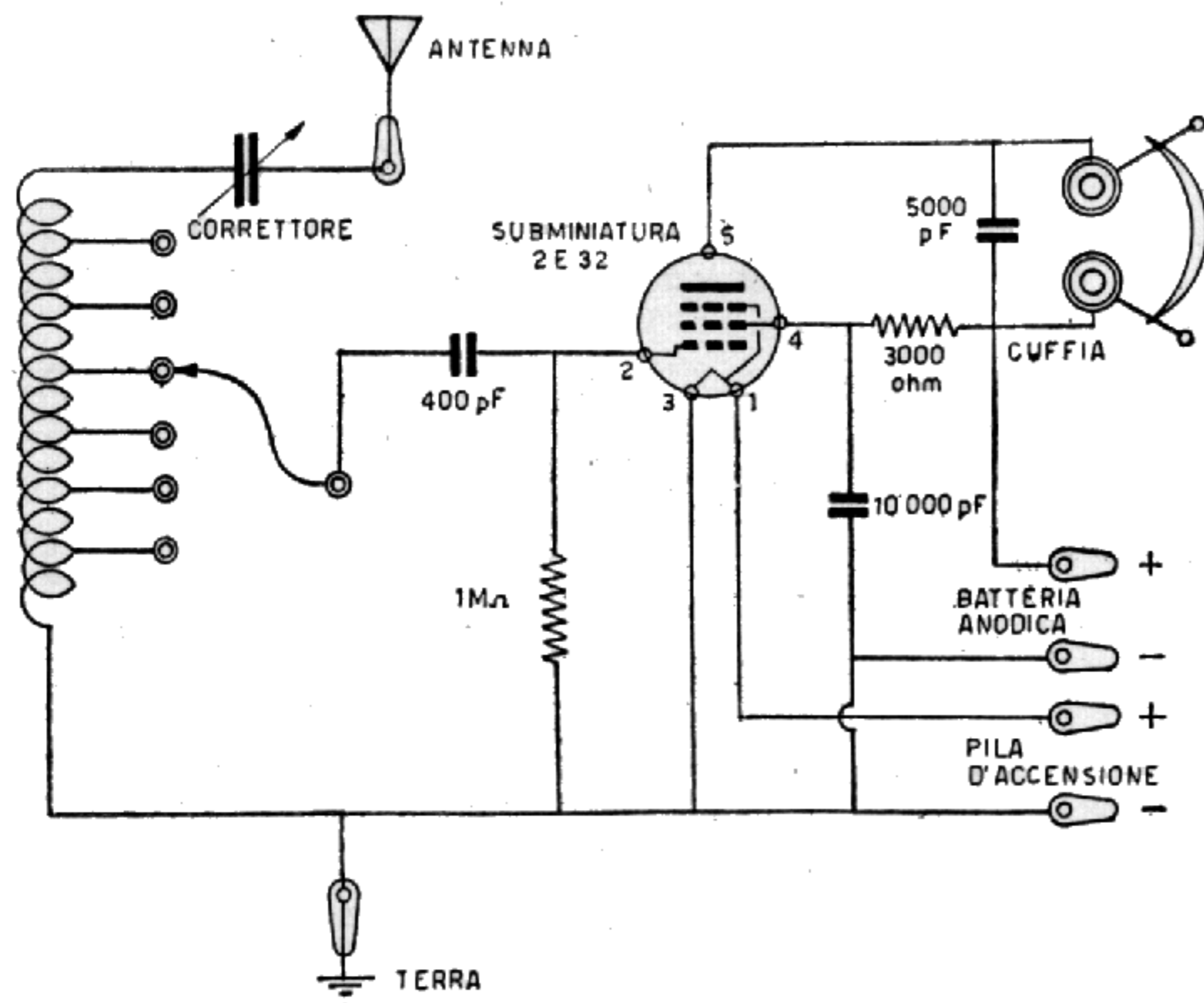


Fig. 9.15. - Schema di un apparecchio ad una valvola subminiatura.

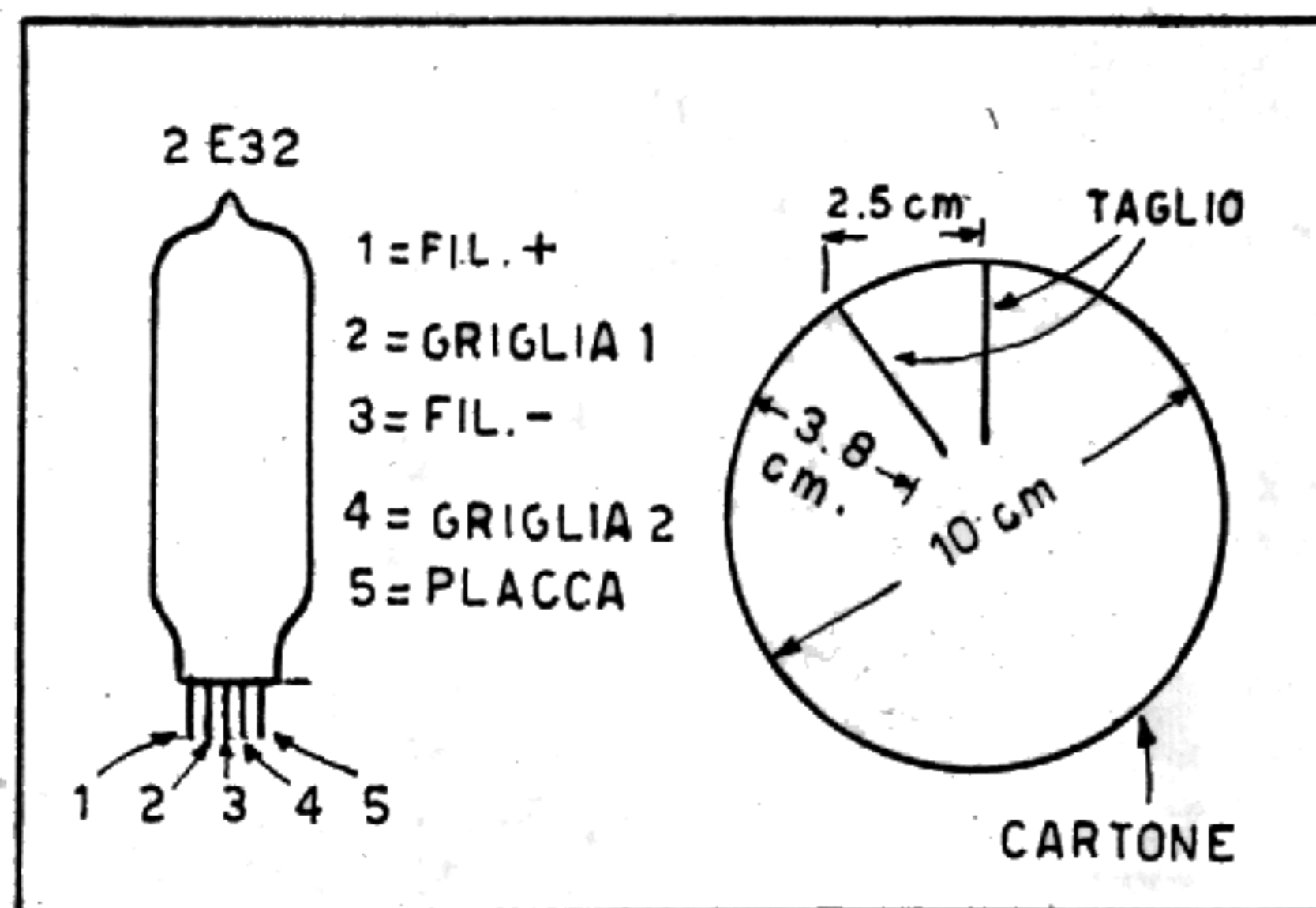


Fig. 9.16. - Caratteristiche della valvola subminiatura e della bobina.

disco di cartone sono praticati 13 intagli, come in figura; ciascun intaglio è lungo 3,8 cm; il diametro del disco è di 10 cm. Il filo di rame smaltato di 0,3 mm viene avvolto facendolo passare da un intaglio all'altro. Vanno avvolte complessivamente 92 spire; ad ogni 12^a spira va fatta una

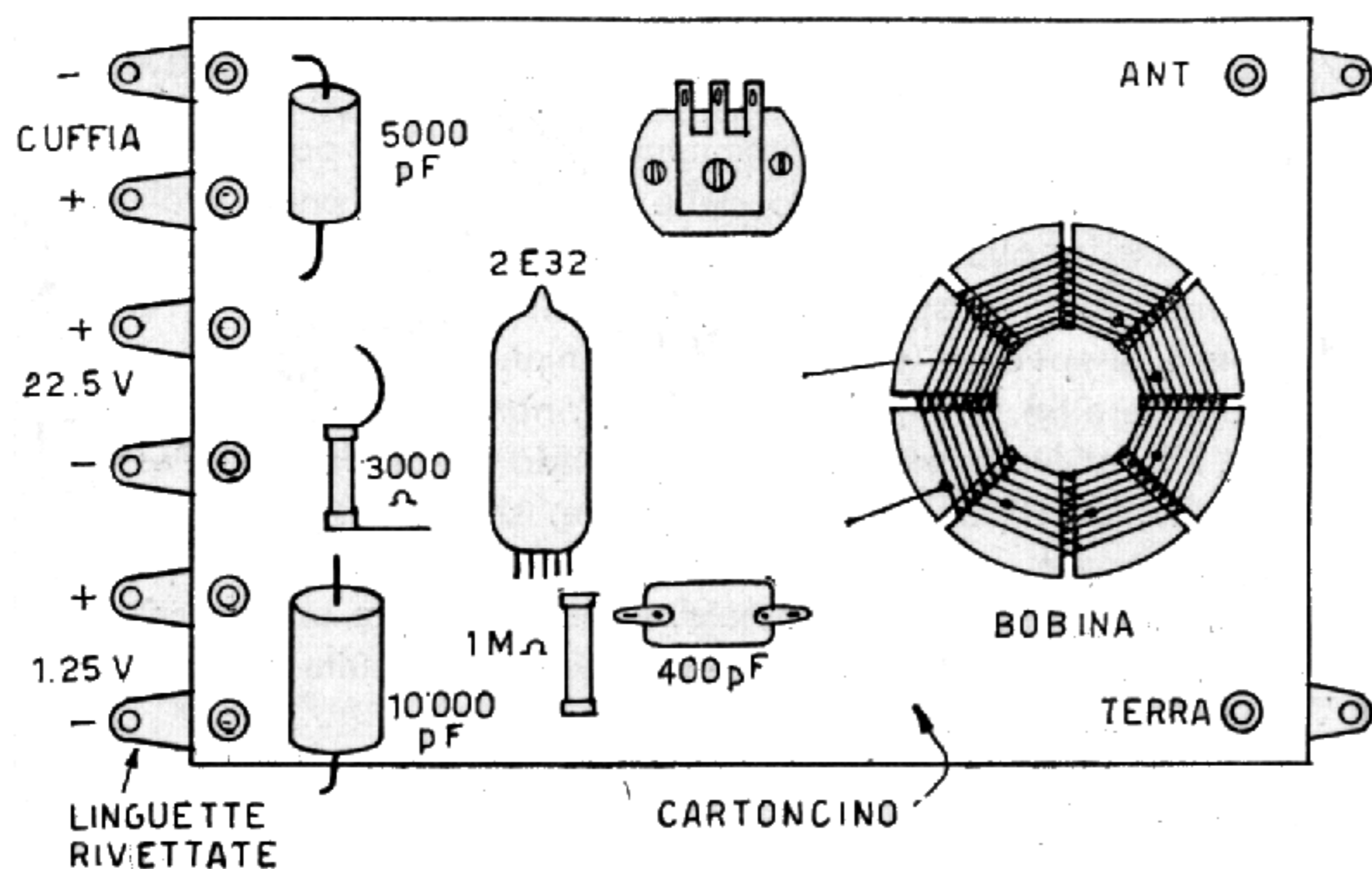


Fig. 9.17. - Posizione dei componenti, sul cartoncino.

presa, ciò scoprendo un po' di filo e collocando sopra di esso una minuscola gocciolina di stagno, diversamente le prese possono venir fatte con un piccolo anello fatto con lo stesso filo, senza tagliarlo; basta denudare il filo di ciascun anellino. Non essendo provvisto di condensatore variabile, le prese servono per ottenere la sintonia.

Tra la presa d'antenna e la bobina è presente un condensatore semifisso, in uso quale correttore negli apparecchi normali; va regolato con un cacciavite, di tanto in tanto; serve per adattare l'antenna all'apparecchio; può venir sostituito con un condensatore fisso. Se l'antenna è corta, in-

terna, va usato un semifisso da 360 a 100 pF; se l'antenna è lunga, esterna, va usato un semifisso da 120 a 250 pF.

La valvola 2E32 va usata come un altro componente qualsiasi, non è necessario il portavalvole; i collegamenti vanno saldati ai suoi piedini. Gli altri componenti sono indicati nello schema.

Esempio di apparecchio ad una valvola in reazione.

L'apparecchio di cui la fig. 9.18 riporta lo schema, è un po' più complesso dei precedenti, data la presenza della reazione. Per effetto della reazione la sensibilità dell'apparecchio aumenta notevolmente, consentendo la ricezione in cuffia anche di emittenti lontane. Per questa ragione l'apparecchio è provvisto di una serie di cinque bobine intercambiabili, con le quali è possibile passare da una gamma di ricezione all'altra, dalle varie onde corte alle onde medie. Va tenuto conto che vi è un solo circuito accordato, e che perciò la selettività è modesta.

Quale valvola rivelatrice è usato un pentodo a bassa frequenza, ad es. una 1Q5 GT, octal. La reazione è ottenuta facendo retrocedere parte del segnale amplificato dal circuito di griglia schermo (griglia n. 2) all'entrata della valvola, mediante una bobina accoppiata a quella di sintonia. Il condensatore variabile è di tipo usuale; è bene sia di capacità modesta, per es. 365 pF, onde evitare la difficoltà della sintonia nella gamma delle onde più corte. Se la ricezione è limitata alle sole onde corte, è adatto un variabile di 140 pF.

Il controllo della reazione è ottenuto con una resistenza variabile (potenziometro) di 10 000 ohm. Se la reazione è troppo spinta, l'apparecchio entra in oscillazione e fischia.

La fig. 9.19 indica quale può essere la disposizione delle varie parti sul telaio metallico, ed i relativi collegamenti. Nel telaio sono praticati due fori in più, per poter aggiungere

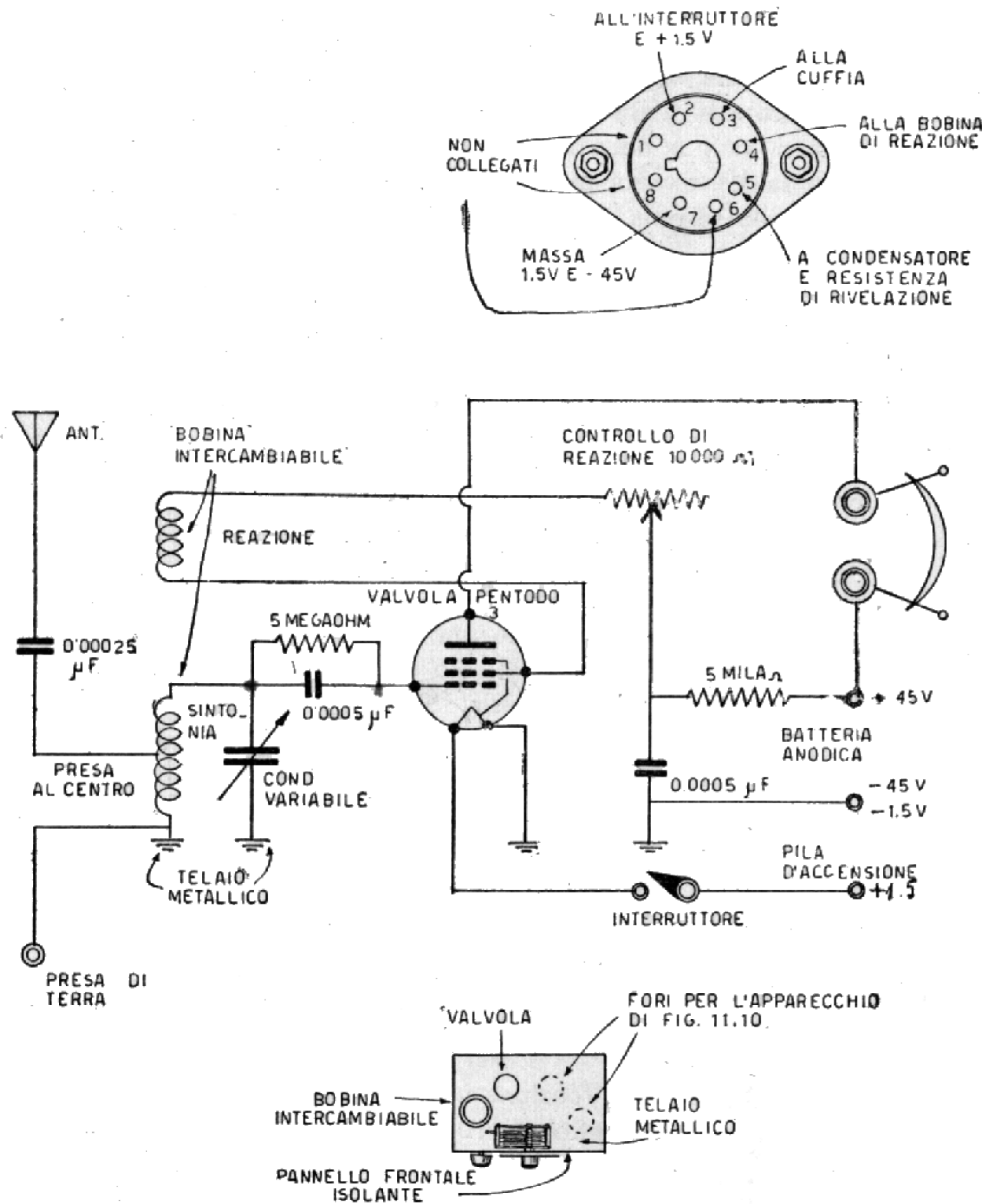
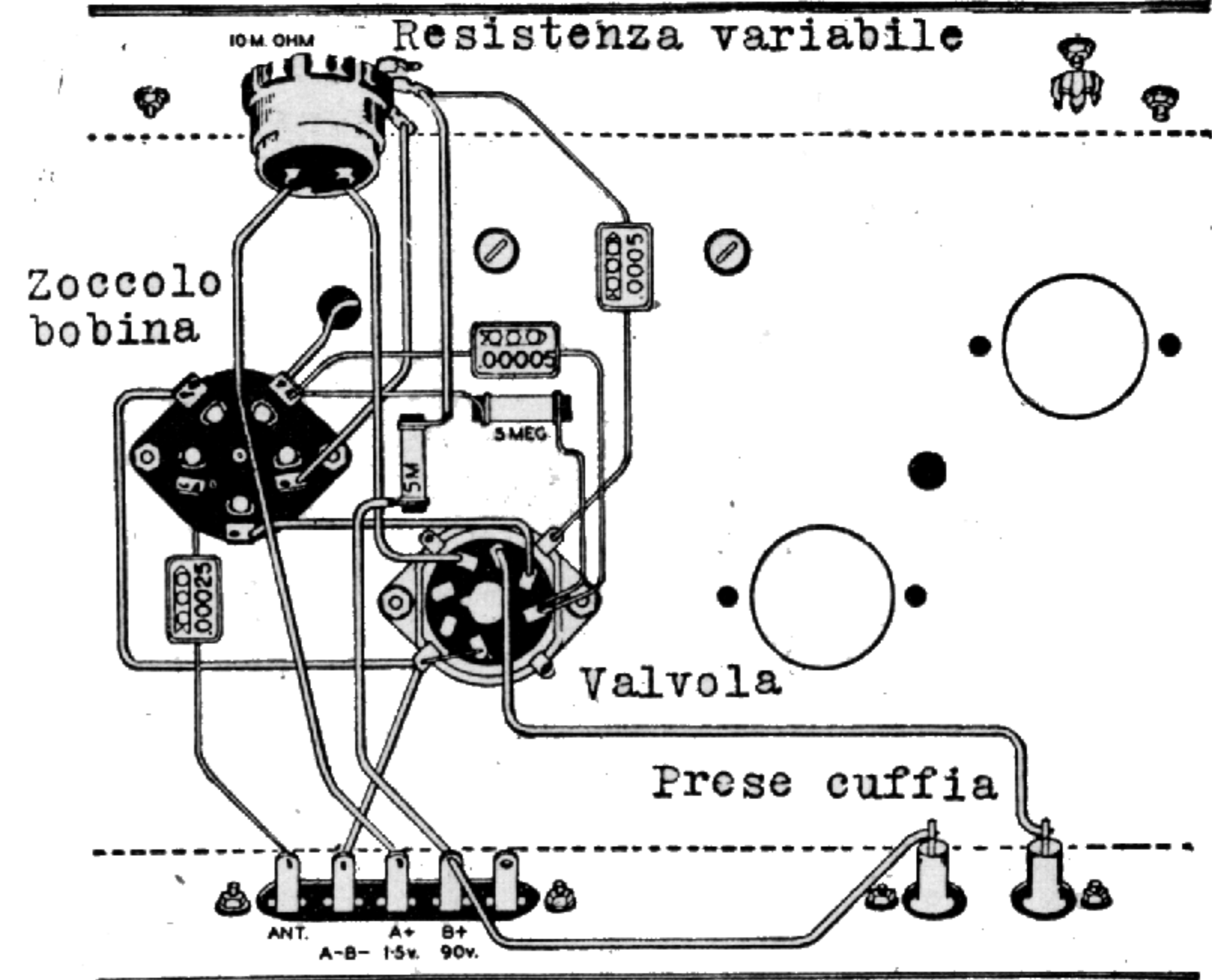


Fig. 9.18. - Schema di apparecchio ad una valvola a reazione. (Questo schema ha scopo didattico; non è opportuna la costruzione di questo apparecchio essendo preferibile usare una valvola miniatura).

altre due valvole. Un portavalvole di tipo antico, a cinque piedini, è usato quale zoccolo per il portabobine; può venir usato un altro portavalvole qualsiasi: in figura non è stato



Prese antenna, terra e pile.

Fig. 9.19. - Schema costruttivo dell'apparecchio ad una valvola della fig. 9.18

disegnato un portavalvole octal solo per non determinare confusione.

La fig. 9.20 indica gli avvolgimenti delle varie bobine, tenuto conto di adoperare un variabile di 140 pF. Per le bobine a poche spire va usato filo di rame smaltato da

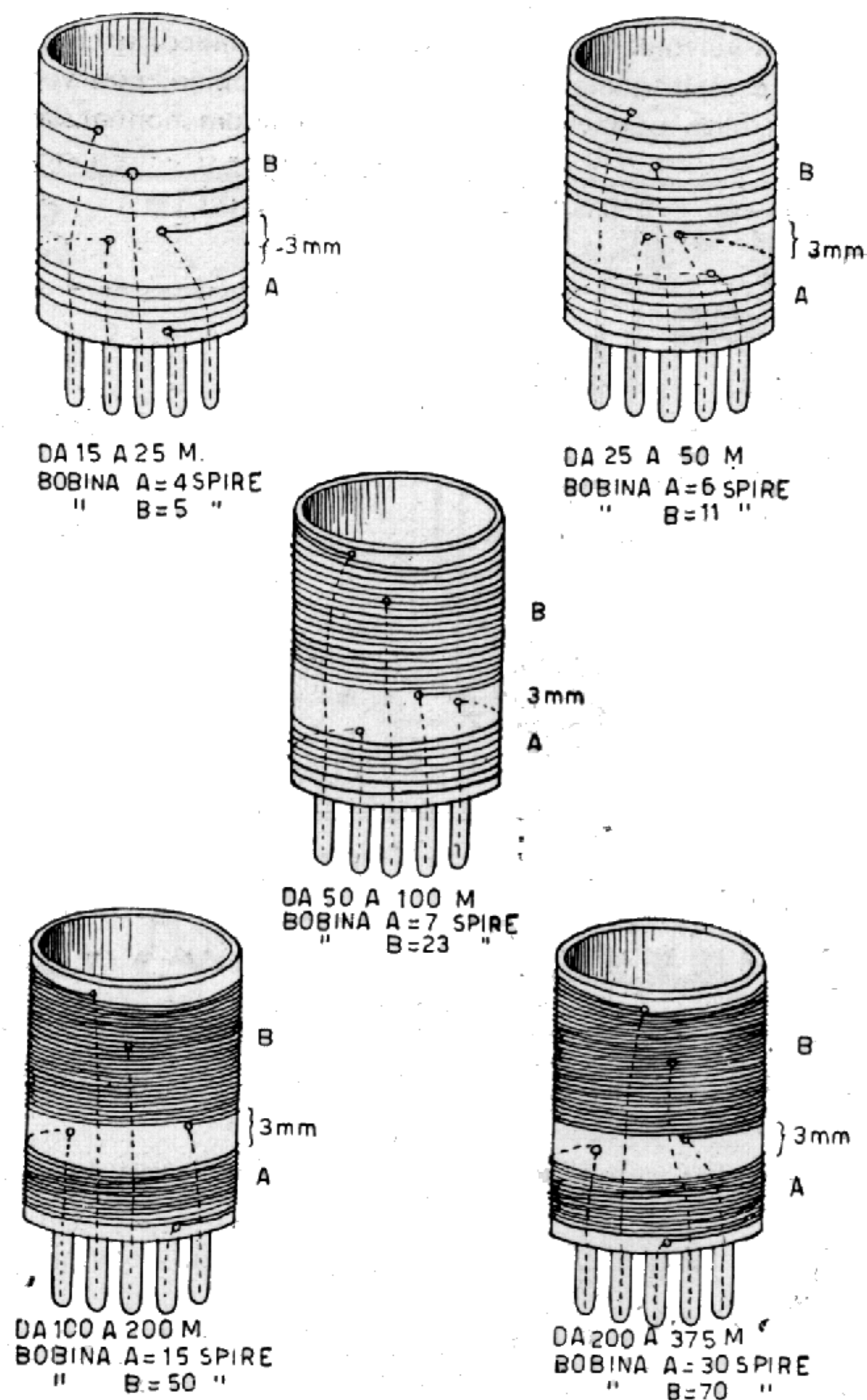


Fig. 9.20. - Bobine intercambiabili per la ricezione delle onde corte e medie.

0,55 mm, per quelle a molte spire va invece adoperato filo smaltato da 0,28 o 0,22 mm. La seguente tabella riporta il numero di spire per centimetro di avvolgimento ottenibile con fili di vario spessore; consente di scegliere il filo adatto. Le spire vanno distanziate quando sono poche.

Numero filo	Diametro filo mm	Spire per centimetro:	
		Smaltato	Doppio cotone
22	0,70	13,7	12,8
24	0,55	17,4	13,7
26	0,45	21	15,8
28	0,38	24	17,5
30	0,30	31	21
32	0,28	33	22
34	0,22	41,7	26
36	0,18	50	30

Apparecchio ricevente ad una valvola per prime prove pratiche.

Per le prime prove pratiche necessarie a completamento dello studio teorico della radiotecnica, risulta bene adatto un apparecchio ricevente ad una sola valvola, di facile costruzione e di sicuro funzionamento.

Lo schema di fig. 9.21 riporta una valvola a tre elettrodi, ossia un triodo, collegato in modo da funzionare quale rivelatrice in reazione. Il circuito accordato di entrata, consiste di un condensatore variabile di 500 pF o di capacità poco inferiore, nonché di una bobina cilindrica indicata con L2. Tale circuito accordato è accoppiato al circuito di antenna consistente nella sola bobina L1. La reazione è ottenuta con una terza bobina L3, presente nel circuito di placca; il controllo di reazione è ottenuto con una resistenza variabile di 50 000 ohm.

Per semplicità costruttiva e per ridurre al minimo il costo di realizzazione e d'uso, la valvola è accesa tramite un trasformatore da 5 watt, con un secondario a 6 volt. L'al-

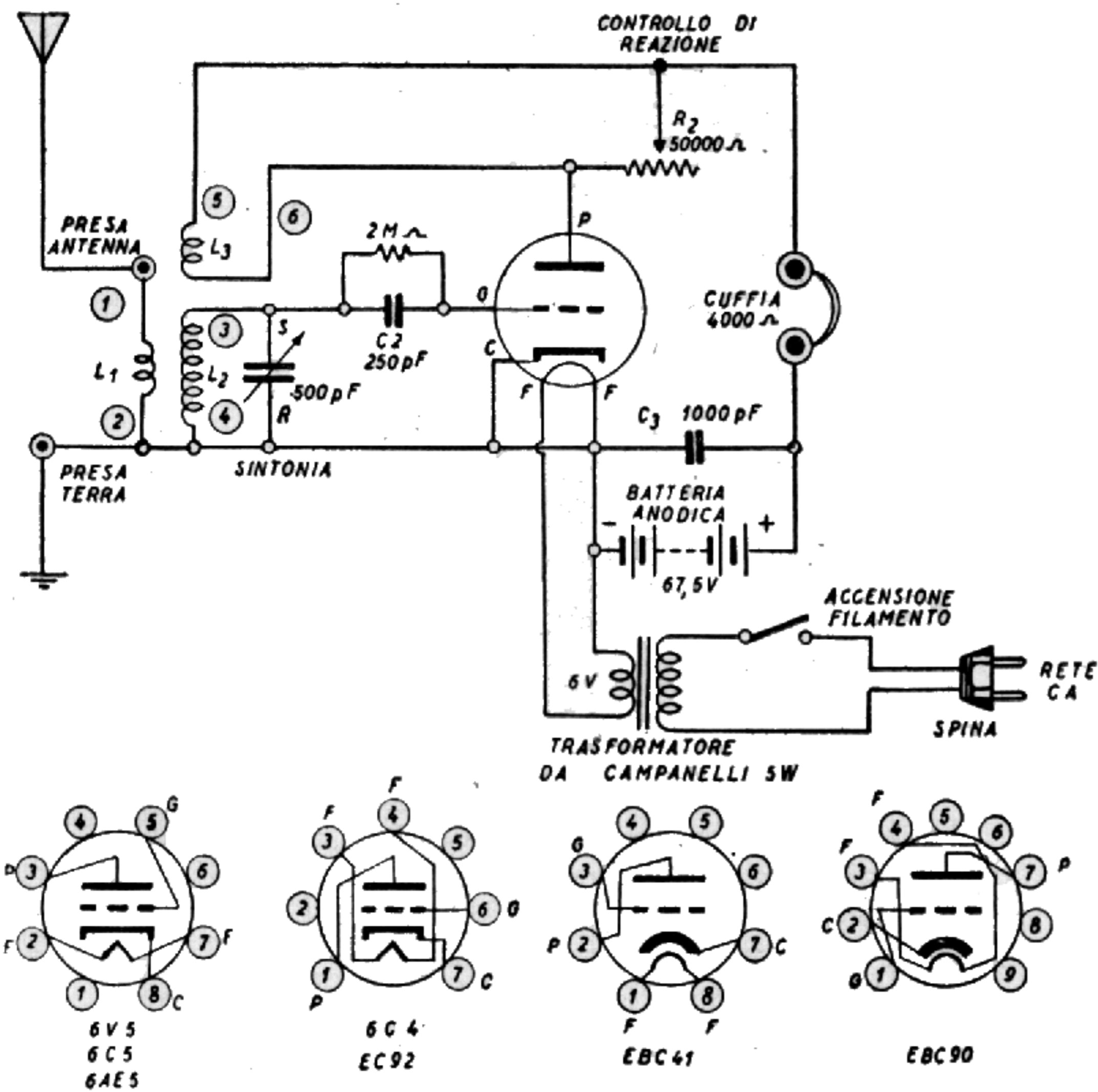


Fig. 9.21. - Schema di piccolo apparecchio radio per prime prove.

mentazione anodica è ottenuta da una batteria a secco da 67,5 volt sufficiente per circa 300 ore di funzionamento.

Allo scopo di consentire la massima semplificazione, il telaietto consiste di due strisce di legno, come in fig. 9.22, spaziate di 35 mm, fissate a due blocchetti di legno laterali. Il portavalvole è fissato tra le due tavolette. Il pannello frontale è pure in legno e su di esso è fissata la resistenza variabile. Un foro consente il passaggio dell'asse di comando

del condensatore variabile; è fissata pure una presa per la cuffia telefonica. Quest'ultima è bene sia ad alta resistenza da 2000 ohm o più per auricolare.

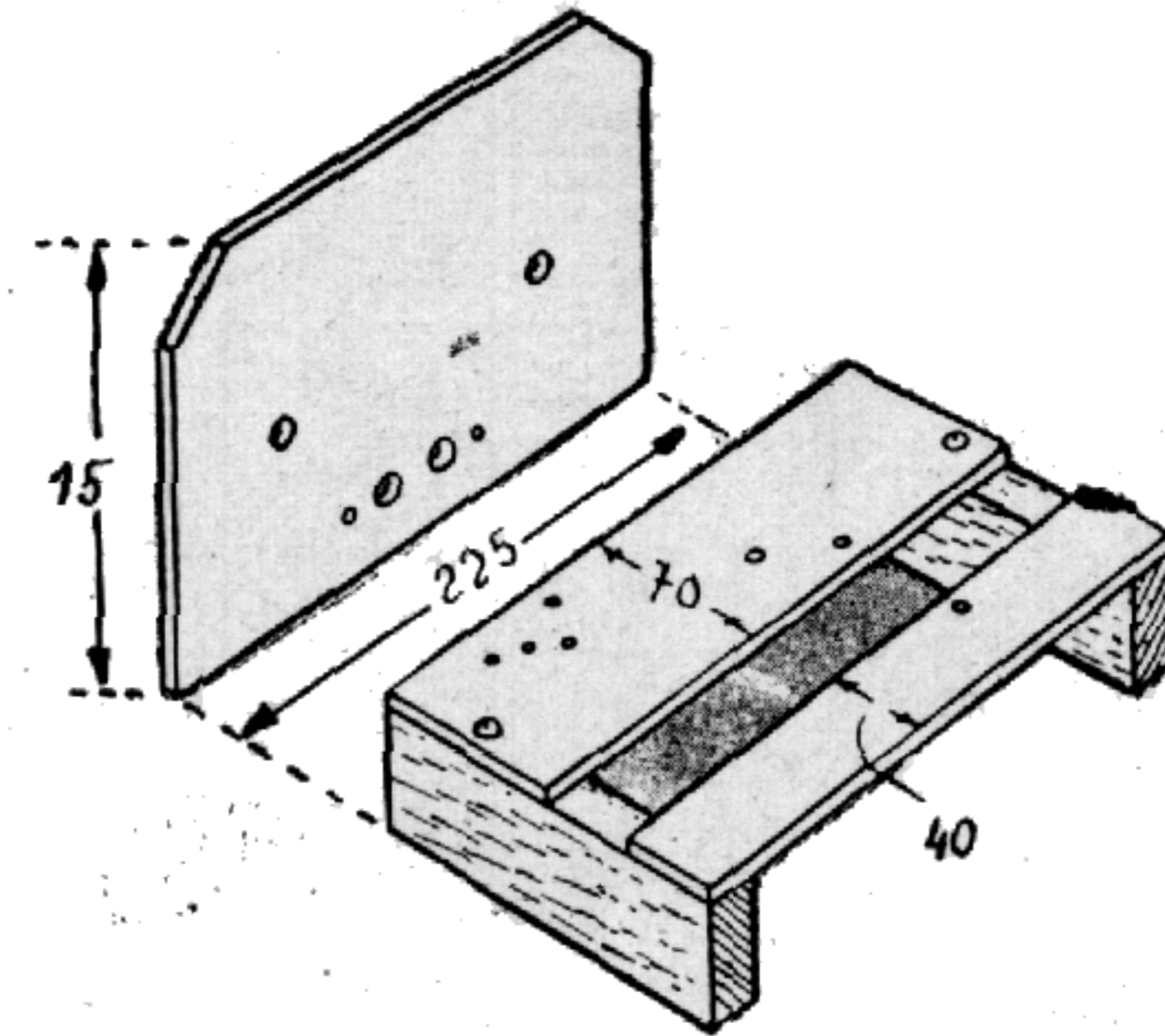


Fig. 9.22. - Telaietto per apparecchio di fig. 9.21.

Le tre bobine sono avvolte sopra un unico cilindro di cartone bachelizzato, come in fig. 9.23, del diametro di 35 mm e lungo 100 mm. La bobina L1 consiste di 50 spire di filo di 0,4 mm smaltato. Le bobine L2 ed L3 sono avvolte con lo stesso filo. L2 consiste di 90 spire mentre L3 di 35.

La bobina L1 è distanziata di 3 mm dalla L2; la L3 è distanziata di 6 mm dalla L2. Il senso di avvolgimento è lo stesso per le tre bobine.

La valvola può essere un qualsiasi triodo amplificatore; ad es. una 6J5, una 6C5, una 6AE5 o una 6C4 di tipo americano, oppure una EC92 o una EBC41 o EBC90 di tipo europeo; le ultime due sono provviste di diodi che non vanno utilizzati.

Ultimata la costruzione e verificati i collegamenti, l'ap-

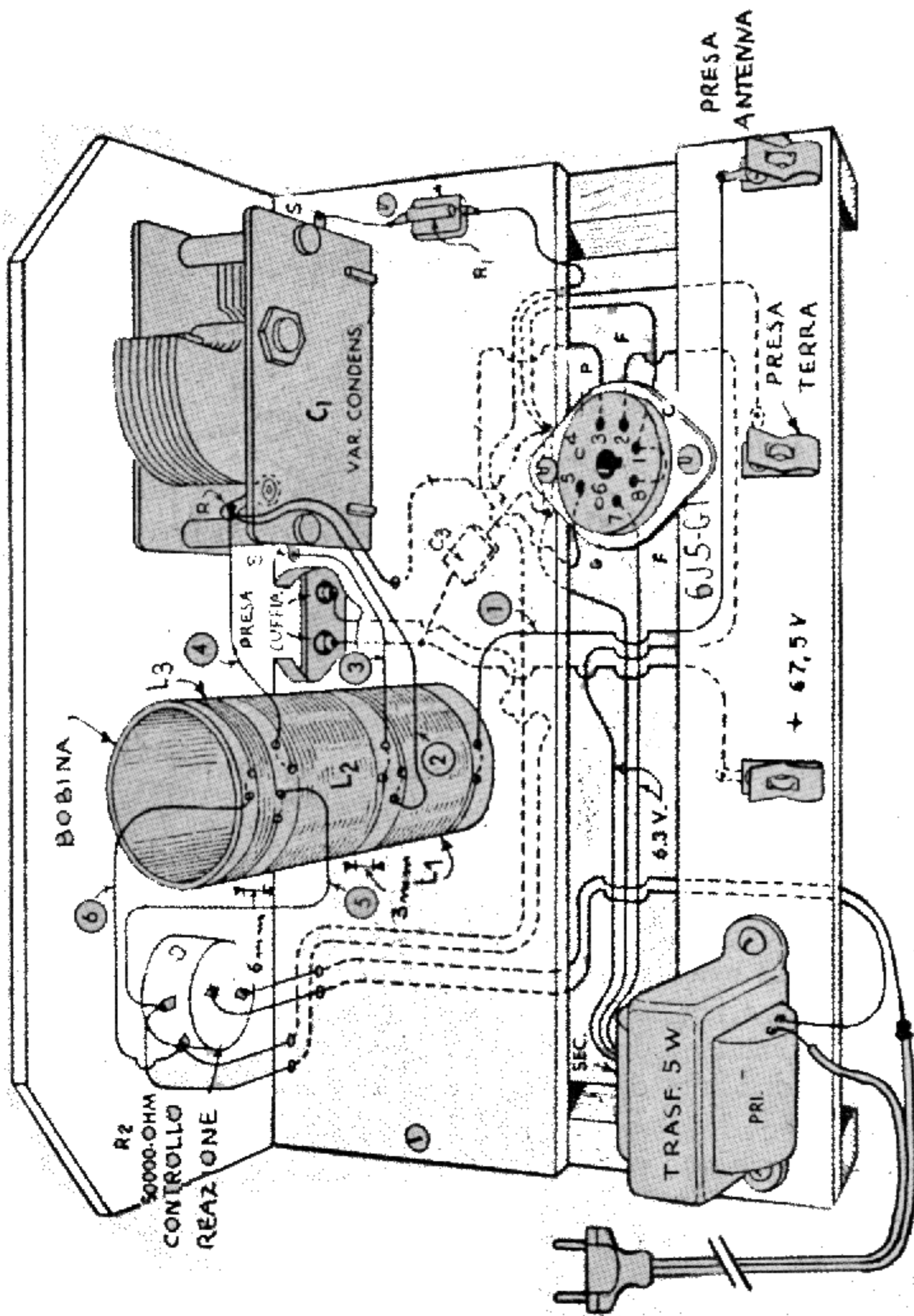


Fig. 9.23. - Parti componenti dell'apparecchio di fig. 9.21 e loro collegamenti.

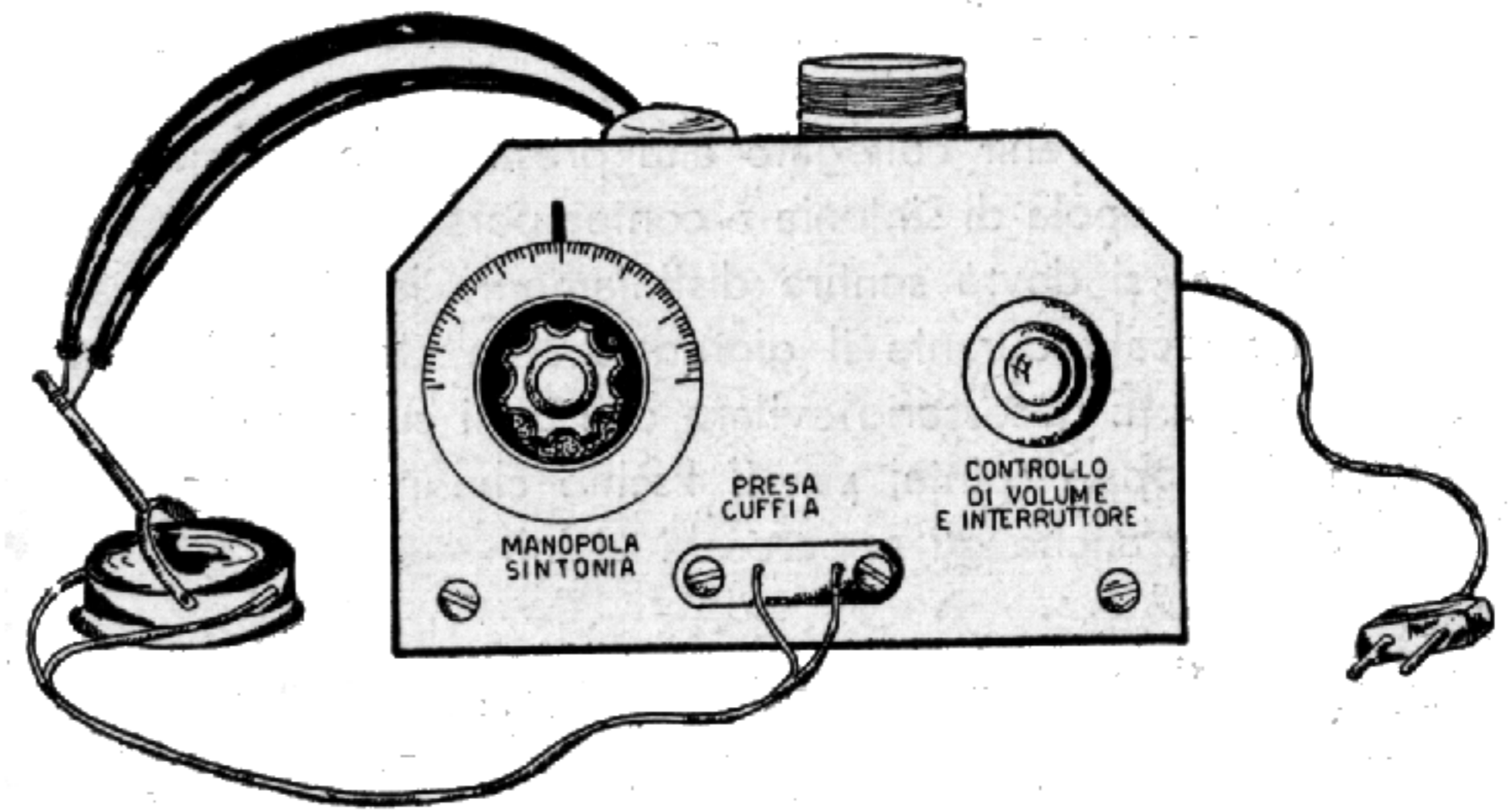


Fig. 9.24. - Aspetto esterno dell'apparecchio ad una valvola di fig. 9.21.

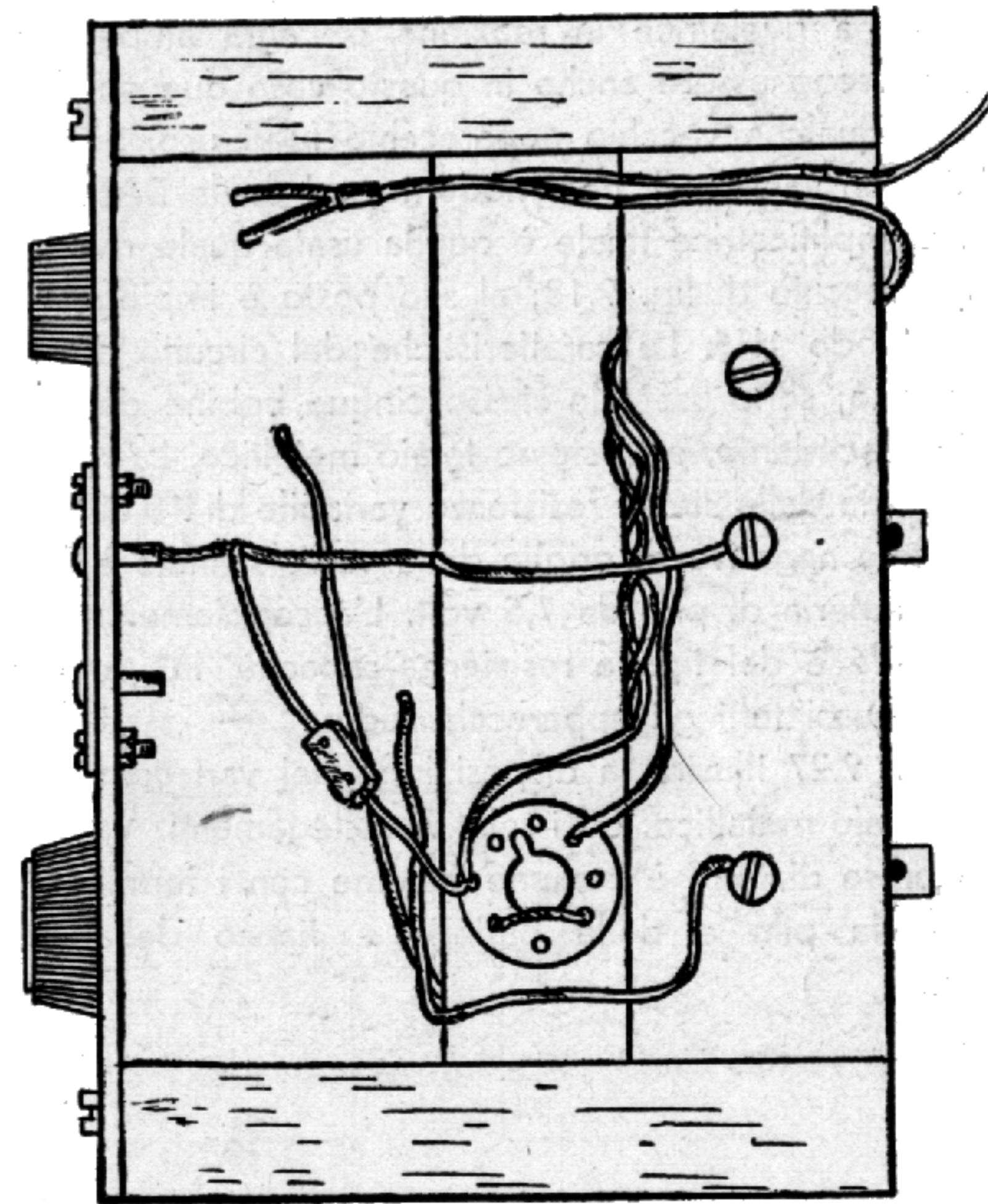


Fig. 9.25. - Collegamenti sotto telaio.

parecchio può venir collegato alla presa di corrente; ruotando la manopola di sintonia e contemporaneamente quella di reazione, si dovrà sentire distintamente la stazione trasmittente locale durante il giorno e altre stazioni durante le ore serali. È necessario evitare con ogni cura che la reazione sia troppo spinta, per il fischio che ne consegue e che disturba anche gli apparecchi vicini.

Esempio di apparecchio a due valvole, con reazione.

Lo schema di fig. 9.26 si riferisce ad apparecchio a due valvole, una rivelatrice in reazione e l'altra amplificatrice finale. Possono essere anche in questo caso due octal residue di qualche vecchio apparecchio fuori uso. Sono sostituibili con valvole di tipo moderno, ad es. la DAF96 e la DL96. L'amplificatrice finale è quella usata quale rivelatrice nell'apparecchio di fig. 9.18; al suo posto è impiegata una valvola triodo 1H5. Le caratteristiche del circuito d'entrata non variano; sono usate le stesse cinque bobine dell'apparecchio precedente, e lo stesso telaio metallico. La reazione è controllata dalla stessa resistenza variabile di 10 000 ohm. La tensione negativa di griglia della valvola finale è fornita da una batteria di pile da 7,5 volt. L'accoppiamento tra le due valvole è del tipo a resistenza-capacità, in uso generale per quasi tutti gli apparecchi radio.

La fig. 9.27 illustra la disposizione dei vari componenti sotto il telaio metallico, ed i relativi collegamenti. Va notato che la presa di terra è comune insieme con i terminali negativi della pila e della batteria, a fianco della presa d'antenna.

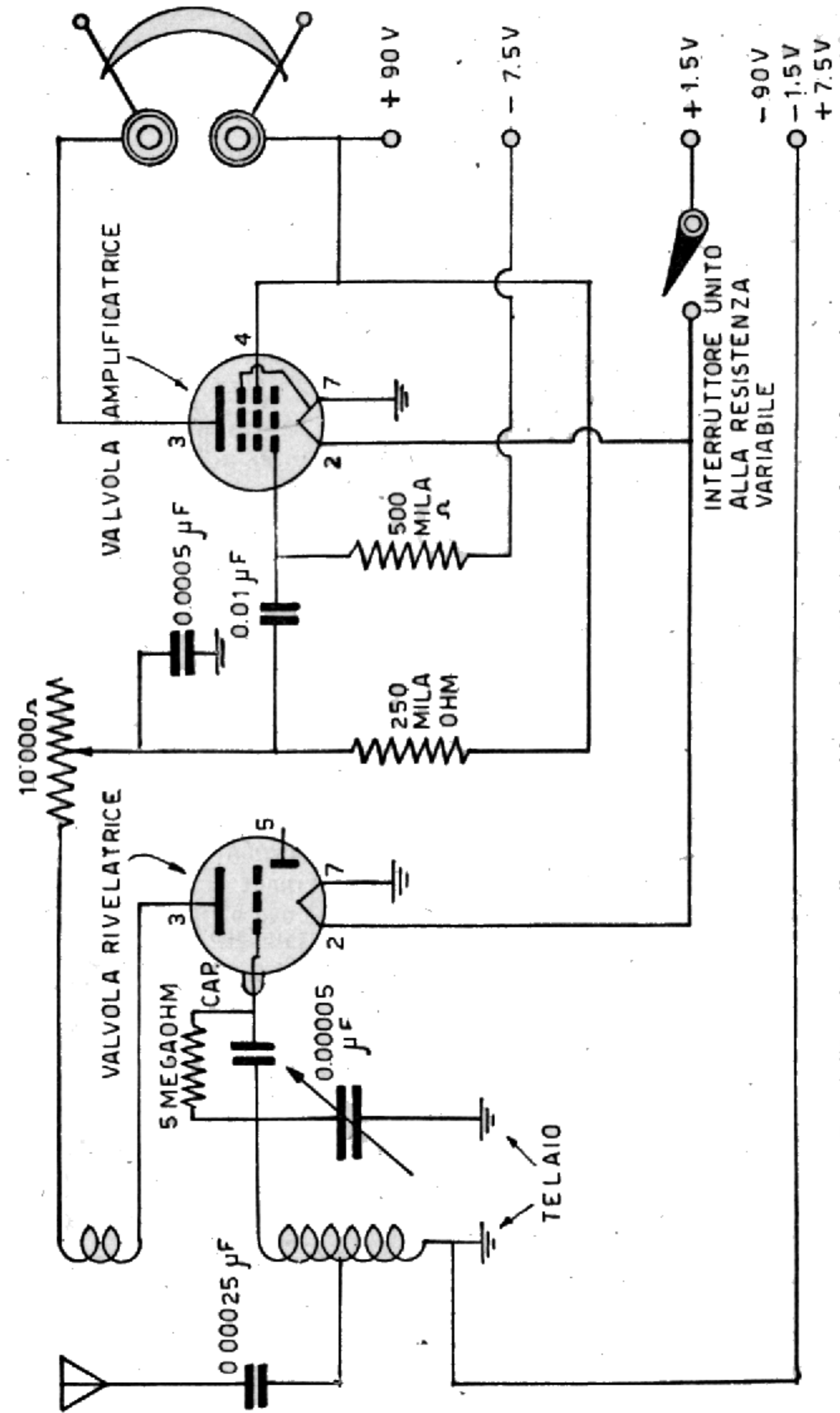


Fig. 9.26. - Schema di apparecchio a due valvole di cui una in reazione. Le capacità sono indicate in microfarad. (Questo schema serve solo a scopo didattico).

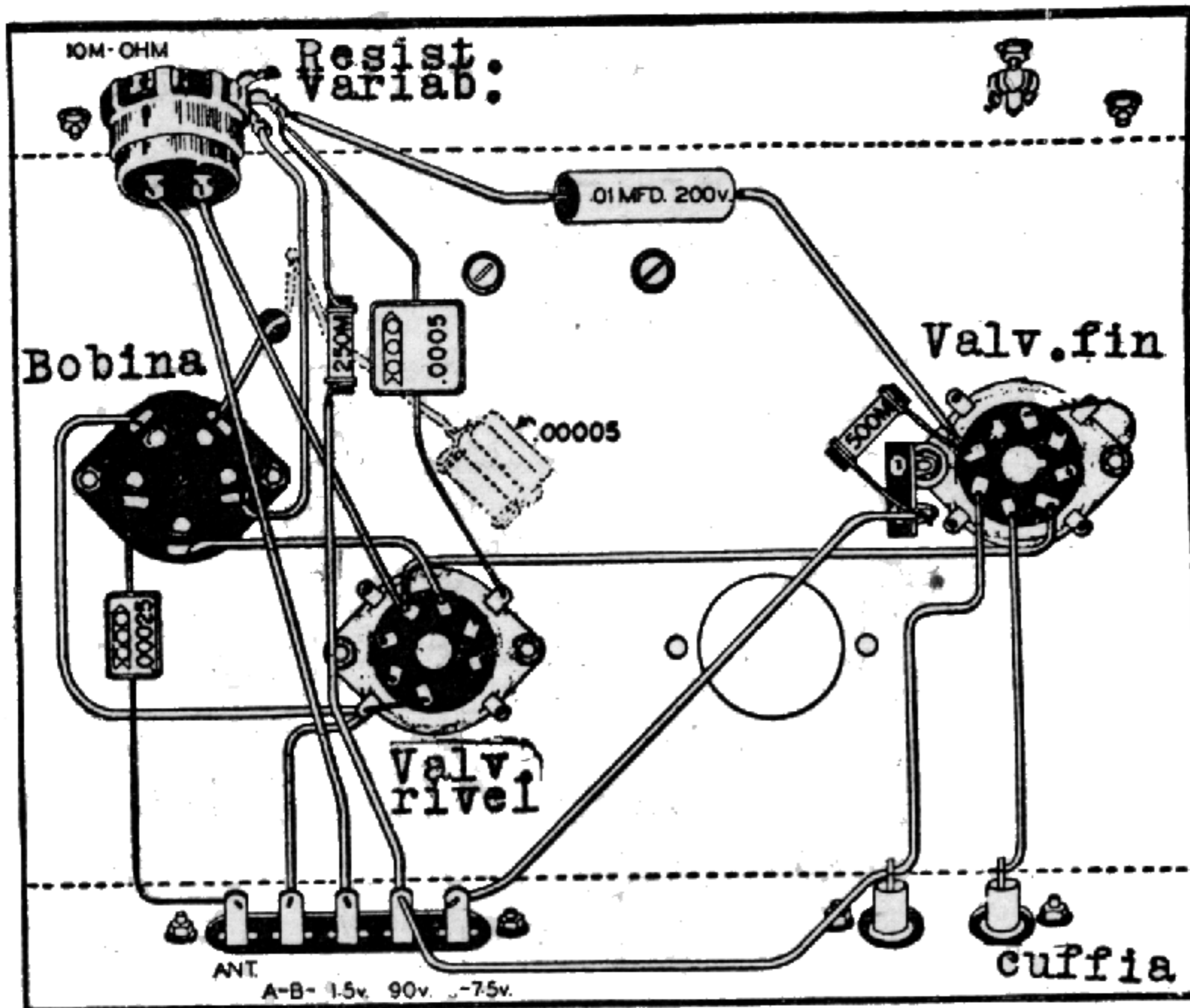


Fig. 9.27. - Disposizione dei componenti e dei collegamenti sotto il telaio dell'apparecchio a due valvole di cui la fig. 9.26 riporta lo schema.

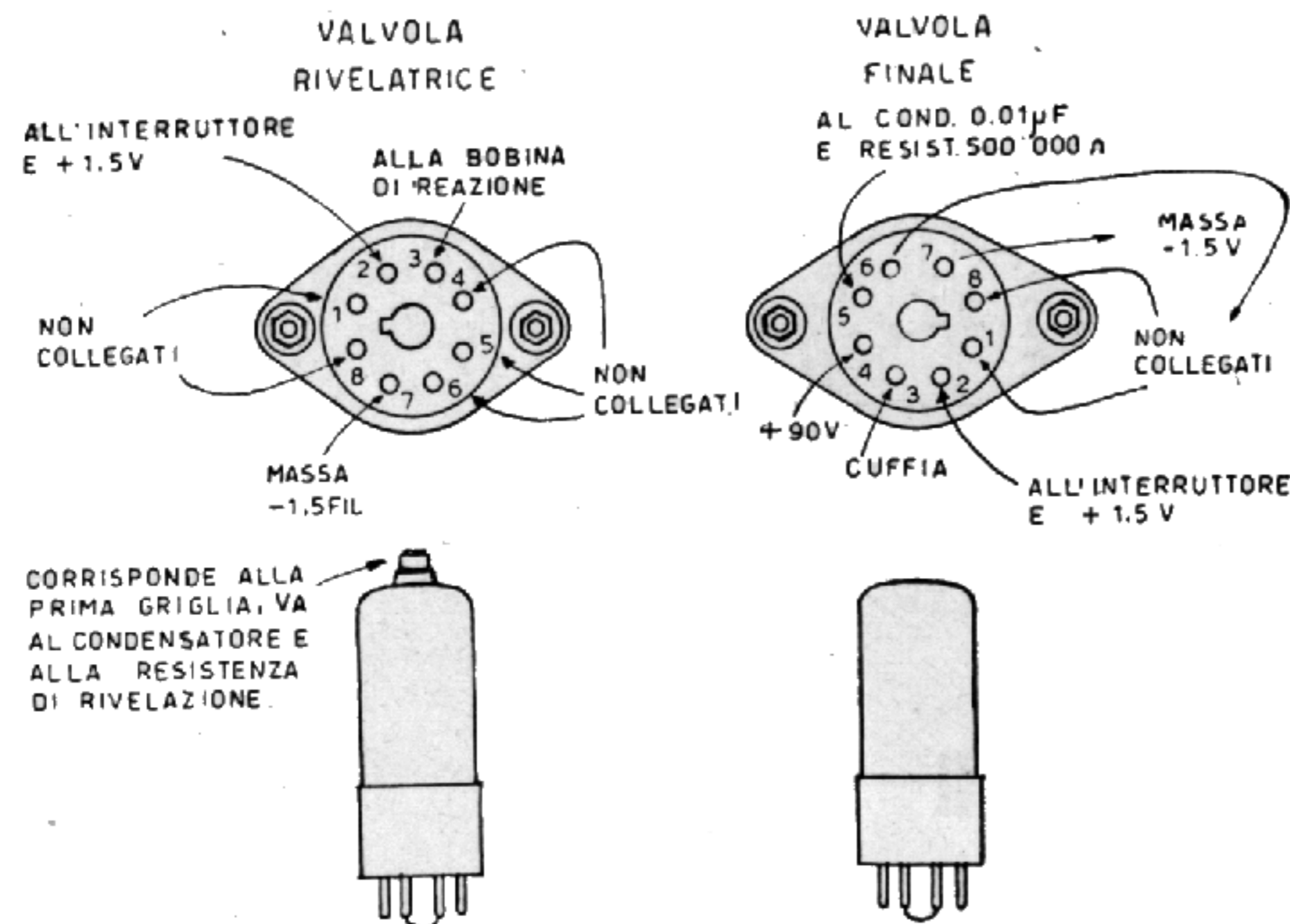


Fig. 9.28. - Collegamenti ai piedini dei portavalvole dell'apparecchio di fig. 9.26.

Esempio di apparecchio con due valvole miniatura.

La fig. 9.29 riporta lo schema di un apparecchio a due valvole, una 1T4 rivelatrice in reazione ed una 3S4 amplificatrice finale; la 1T4 è provvista di un filamento a 1,4 volt e 50 milliampere, la 3S4 è invece provvista di due filamenti a 1,4 volt e 50 milliampere; nello schema i due filamenti sono posti in parallelo, in modo da poter usare una sola pila da 1,4 o 1,5 volt, per l'accensione delle due valvole; diversamente occorrono due pile, una per il filamento della 1T4 e di un filamento della 3S4, ed un'altra per il secondo

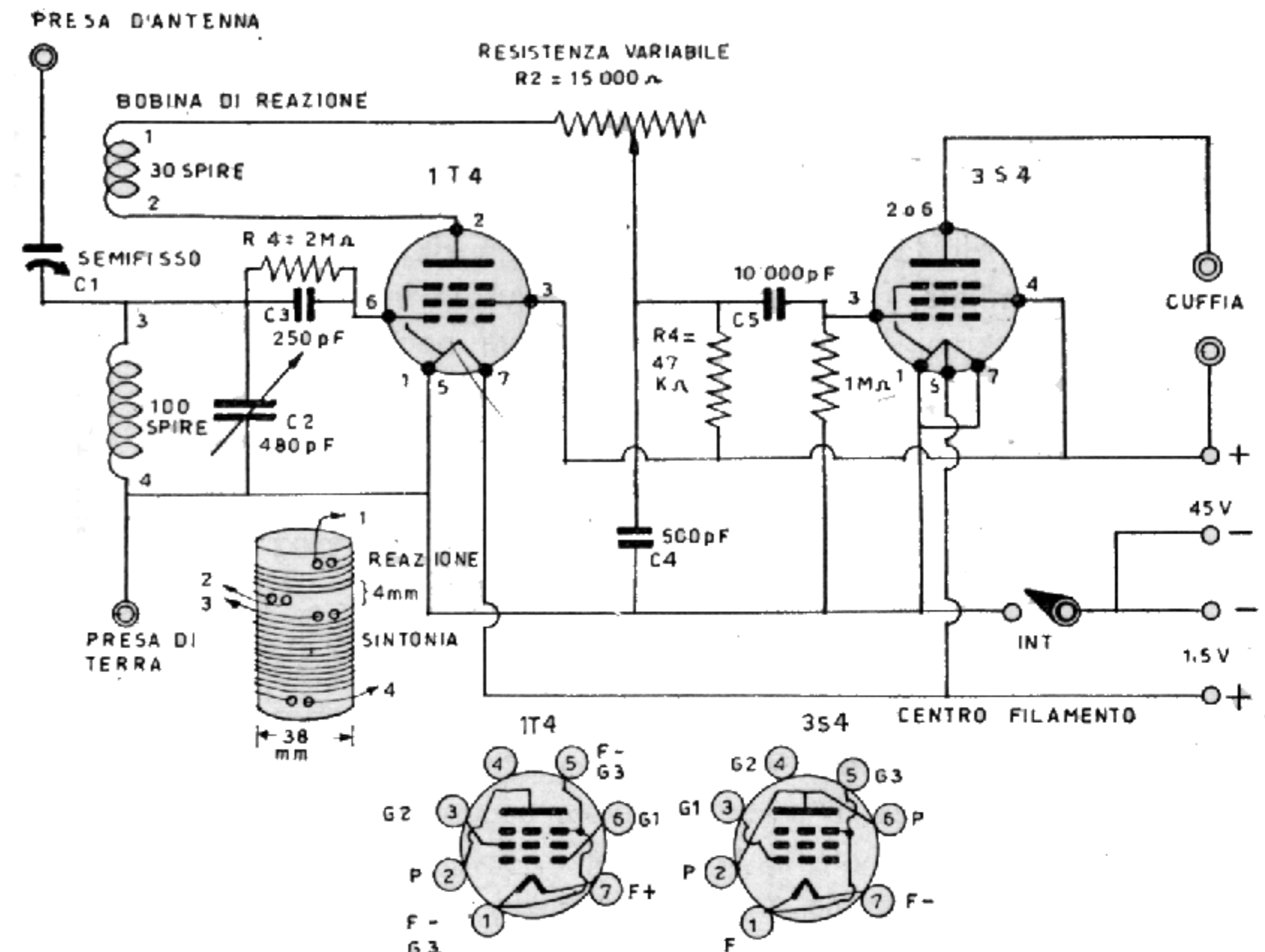


Fig. 9.29. - Schema di apparecchio a due valvole miniatura.

filamento della 3S4. Ambedue le valvole sono di piccole dimensioni, tutto vetro, con 7 piedini.

Le due valvole sopra indicate possono venir sostituite con due Philips a consumo ridotto (25 mA) DF96 e DL96. I piedini della DF96 corrispondono a quelli della 1T4; sono invece diversi quelli della DL96.

Lo schema non differisce dai precedenti; il circuito accordato è costituito da un avvolgimento di 100 spire di filo rame smaltato da 0,4 mm su tubo isolante di 38 o 40 mm di diametro; l'avvolgimento per la reazione è di 30 spire filo rame smaltato da 0,25 mm. I due avvolgimenti sono distanziati di 4 mm. Possono venir usate bobine di altro tipo, avvolte in altro modo, specie se si vogliono ridurre le dimensioni. È previsto un condensatore variabile di 480 pF. È pure presente un condensatore semifisso, onde adattare l'antenna al circuito accordato; può essere del tipo da 500 pF.

La regolazione della reazione è ottenuta con un potenziometro di 15 000 ohm. La selettività dell'apparecchio è molto limitata, quindi non può venir usato in città con due o tre stazioni trasmettenti. Qualora sia necessario elevare la selettività, è opportuno un circuito preselettore, a due circuiti accordati, come quello di fig. 9.7, app. a cristallo.

Apparecchio a tre valvole miniatura per onde corte e medie.

L'apparecchio a tre valvole di cui la fig. 9.30 riporta lo schema, è particolarmente adatto per la ricezione delle onde corte, e meno adatto per quella delle onde medie, data la presenza di un solo circuito accordato e quindi l'insufficiente selettività in tale gamma, selettività invece adeguata per la gamma onde cortissime e corte. Quale rivelatrice in reazione è usata una miniatura 1T4, quale amplificatrice bassa frequenza una 1S5 e quale amplificatrice

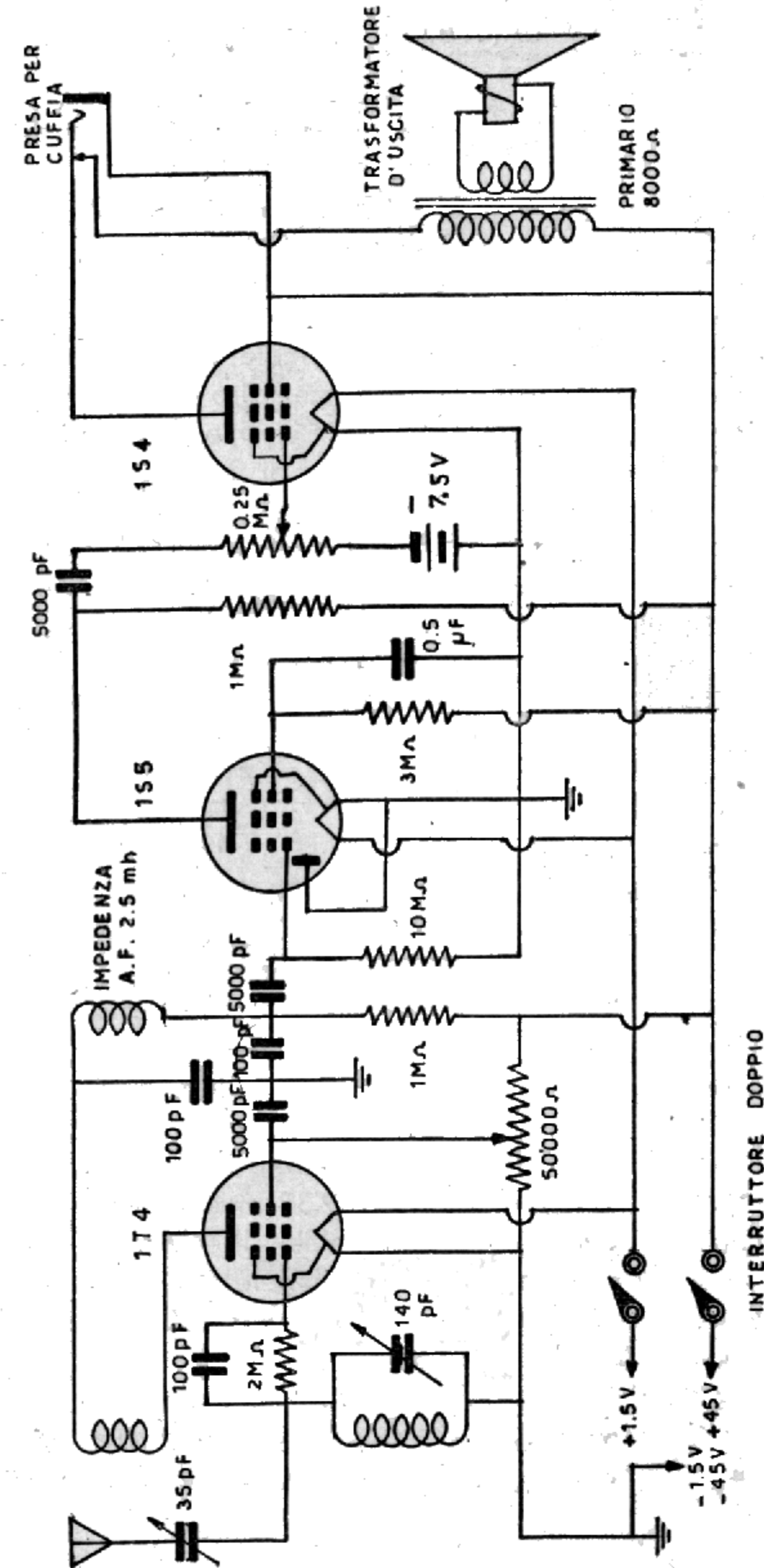


Fig. 9.30 - Schema di apparecchio a tre valvole miniatura per onde corte e medie.

finale una 1S4. La 1S4 può venir sostituita con una 3S4, qualora sia desiderato un maggior volume sonoro. L'apparecchio è provvisto di altoparlante e di presa a jack per la cuffia. La ricezione in cuffia risulta opportuna per le emittenti molto lontane. L'apparecchio si presta bene per l'ascolto dei segnali telegrafici ad onde corte e cortissime.

Il circuito di reazione è quello normale; il controllo della reazione avviene mediante un potenziometro di 50 000 ohm. L'apparecchio è provvisto anche di controllo di volume costituito da un secondo potenziometro, di 250 000 ohm, posto all'entrata della valvola finale.

Le bobine sono di tipo intercambiabile avvolte su tubo isolante di 38 mm di diametro, adatto per poter essere infilato su zoccolo di vecchie valvole, come già illustrato dalla fig. 9.20. Sono previste cinque bobine, con i seguenti avvolgimenti:

Gamma di ricezione	Bobina L 1	Bobina L 2
Onde medie	100 spire	25 spire
200-80 metri	54 »	16 »
80-40 »	23 »	8 »
40-20 »	10 »	6 »
20-10 »	6 »	4 »

Gli avvolgimenti sono a spire unite, ad eccezione dell'ultima bobina, le cui spire sono spaziate di 3 mm. I due avvolgimenti sono distanziati di 3 mm. Il filo di rame smaltato è di 0,35 mm per tutti gli avvolgimenti.

La fig. 9.31 indica la disposizione delle parti componenti sopra il telaio, mentre la fig. 9.32 mostra la posizione dei comandi sopra il pannello frontale. Il telaio sul quale sono fissati i portavalvole è di materiale isolante, ad es. ebanite, bachelite, ecc., il pannello frontale è invece metallico, metallico è anche il lato sul quale è fissato l'altoparlante magnetodinamico, del diametro di 8 o 10 cm. Una lastra metallica divide l'apparecchio in due parti, una delle quali comprende il condensatore variabile di 140 pF, la

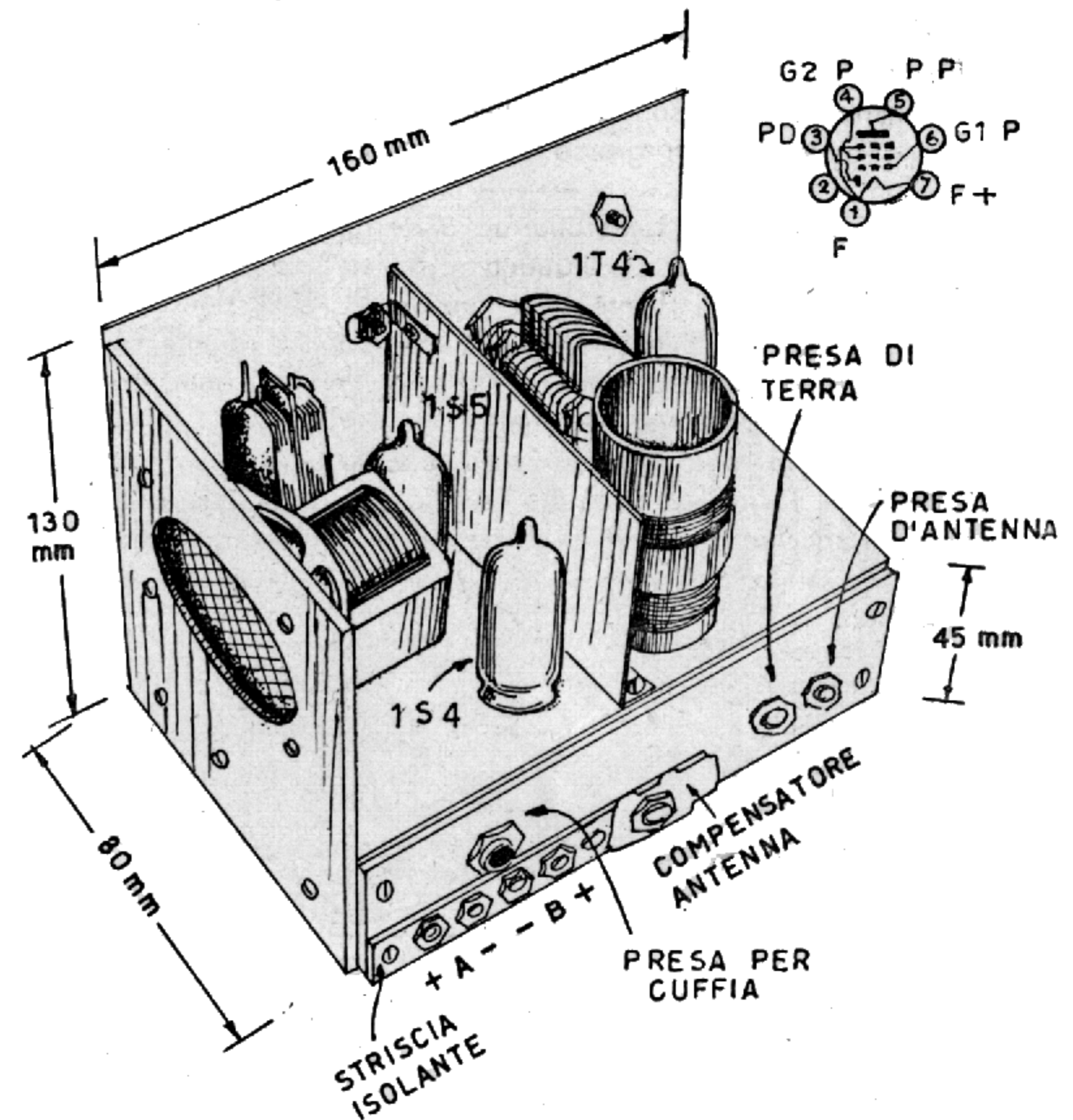


Fig. 9.31. - Telaio e parti componenti dell'apparecchio a tre valvole. È indicata la disposizione dei piedini della valvola 1S5.

valvola 1T4 e la bobina, mentre l'altra comprende le altre due valvole l'altoparlante ecc. Il pannello frontale metallico è fissato con 4 viti a due blocchetti di legno ben visibili in fig. 9.32; sopra di essi è fissata anche la base isolante,

nonchè la lastra metallica laterale sulla quale è fissato l'altoparlante.

Anche la parte sottostante del telaio è divisa da una lastrina metallica. Un grosso filo di rame nudo è fissato

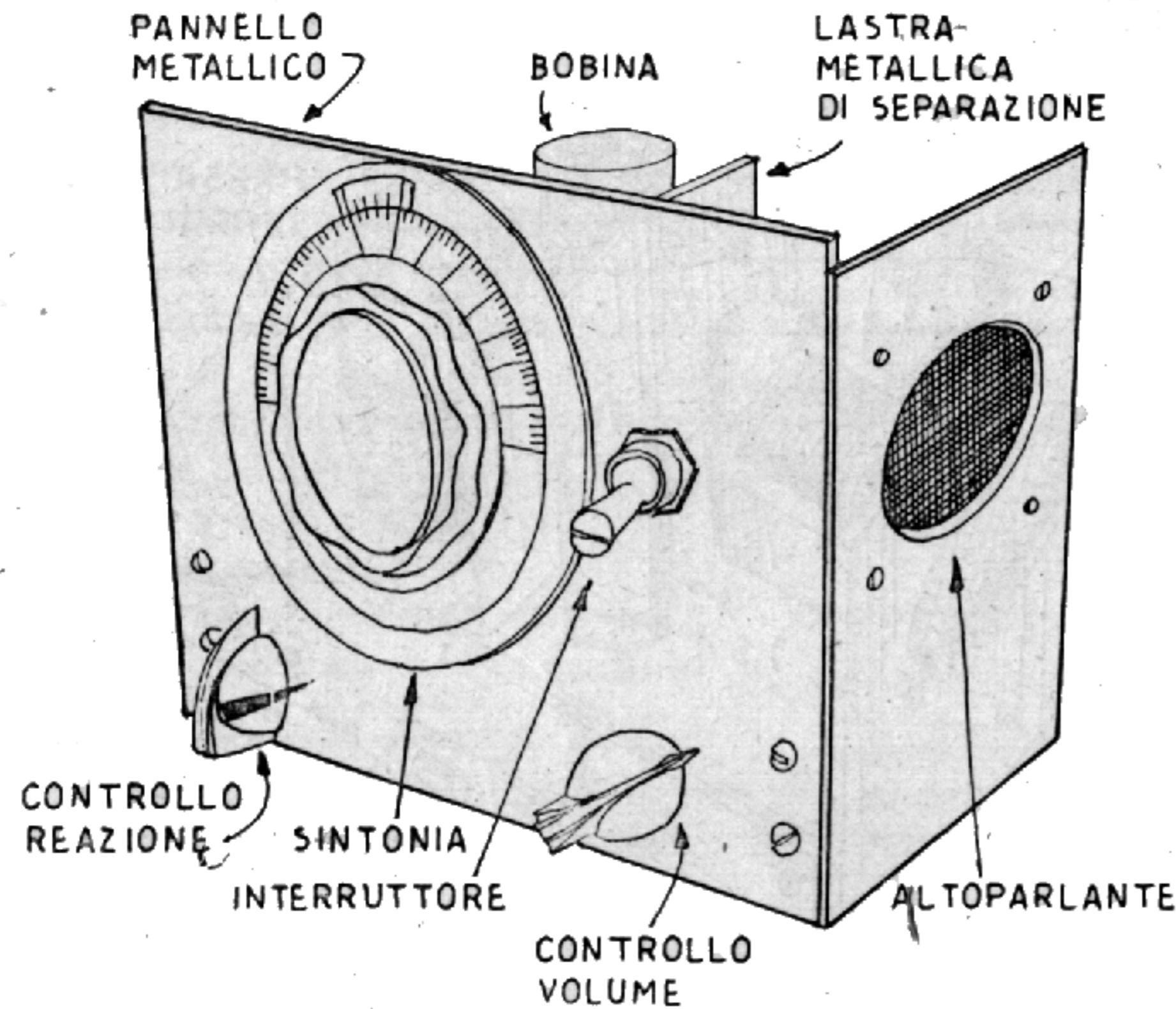


Fig. 9.32. - Pannello frontale e relativi comandi.

sotto il pannello isolante; serve da conduttore comune per tutti i collegamenti a massa, collega insieme le varie lastre metalliche e fa capo alla presa di terra.

I componenti sono di tipo usuale; la presa a jack per la cuffia può venir sostituita con due boccole isolate e con un ponticello metallico; l'impedenza ad alta frequenza presente nel circuito di placca della valvola 1T4 è formata da quattro bobinette in serie, di filo molto sottile, infilate sopra una

astina isolante; è bene visibile in fig. 9.33. Può venir sostituita con una bobinetta di ricambio per cuffie. Ha lo scopo di impedire ai segnali AF di passare nella parte a BF del-

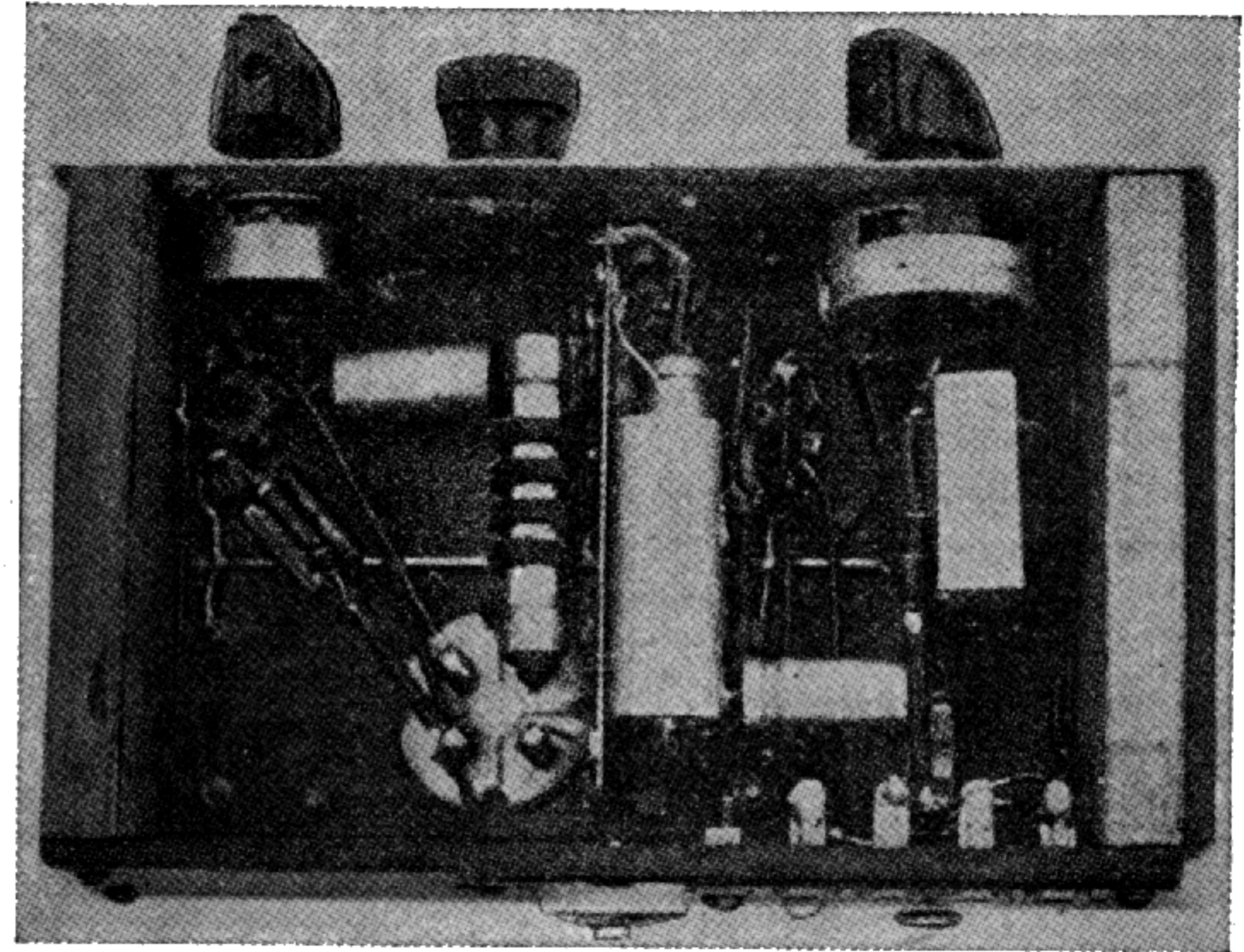


Fig. 9.33. - Disposizione delle parti componenti sotto il telaio.

l'apparecchio. La messa a punto dell'apparecchio va fatta variando in più o in meno le spire della bobina di reazione, in meno se l'apparecchio fischia continuamente, e il controllo di reazione non ha effetto, in più se, all'opposto, il fischio di reazione non viene inteso in nessun punto del controllo di reazione. Il trasformatore di uscita è posto sotto la base isolante, dietro il controllo di volume, come visibile in fig. 9.33.

LE VALVOLE RADIO

La corrente elettronica.

T. A. Edison constatò, nel 1884, che intorno ai filamenti incandescenti delle sue lampadine elettriche non si diffondevano soltanto raggi luminosi, come sembrava a prima vista, ma anche una particolare forma di energia elettrica che per un certo tempo rimase incomprensibile. Solo alcuni anni più tardi fu possibile constatare che dai filamenti incandescenti contenuti nel vuoto, nell'interno delle lampadine elettriche vengono emessi, oltre ai raggi luminosi, anche delle *particelle elettriche*, che vennero chiamate *elettroni*. Caratteristica essenziale di queste particelle è di possedere una infinitesima carica elettrica **NEGATIVA**.

Il fenomeno scoperto da Edison, e che vien detto *effetto Edison*, è illustrato dalla fig. 10.1. Quando nell'interno di una lampadina viene collocato, di fronte al filamento, un elettrodo metallico a forma di placchetta, applicando una tensione positiva all'elettrodo si può constatare la presenza di una corrente elettrica nel circuito tra il filamento e la placchetta. Se alla placchetta viene applicata una tensione negativa, invertendo la batteria di pile a secco indicata in (B), nessuna corrente fluisce in tale circuito.

Gli elettroni emessi costantemente dal filamento incandescente, essendo negativi vengono attirati dall'elettrodo positivo, e in tal modo si forma una corrente nell'interno della lampadina. A questa corrente interna corrisponde un'analogia

corrente nel circuito esterno. La corrente elettrica è costituita da elettroni, gli stessi elettroni emessi dai filamenti incandescenti, sicchè nell'interno della lampadina è presente una corrente elettrica che differisce dalle correnti normali, ad es. da quella fornita da una pila, per il fatto che fluisce nel vuoto anzichè lungo un conduttore.

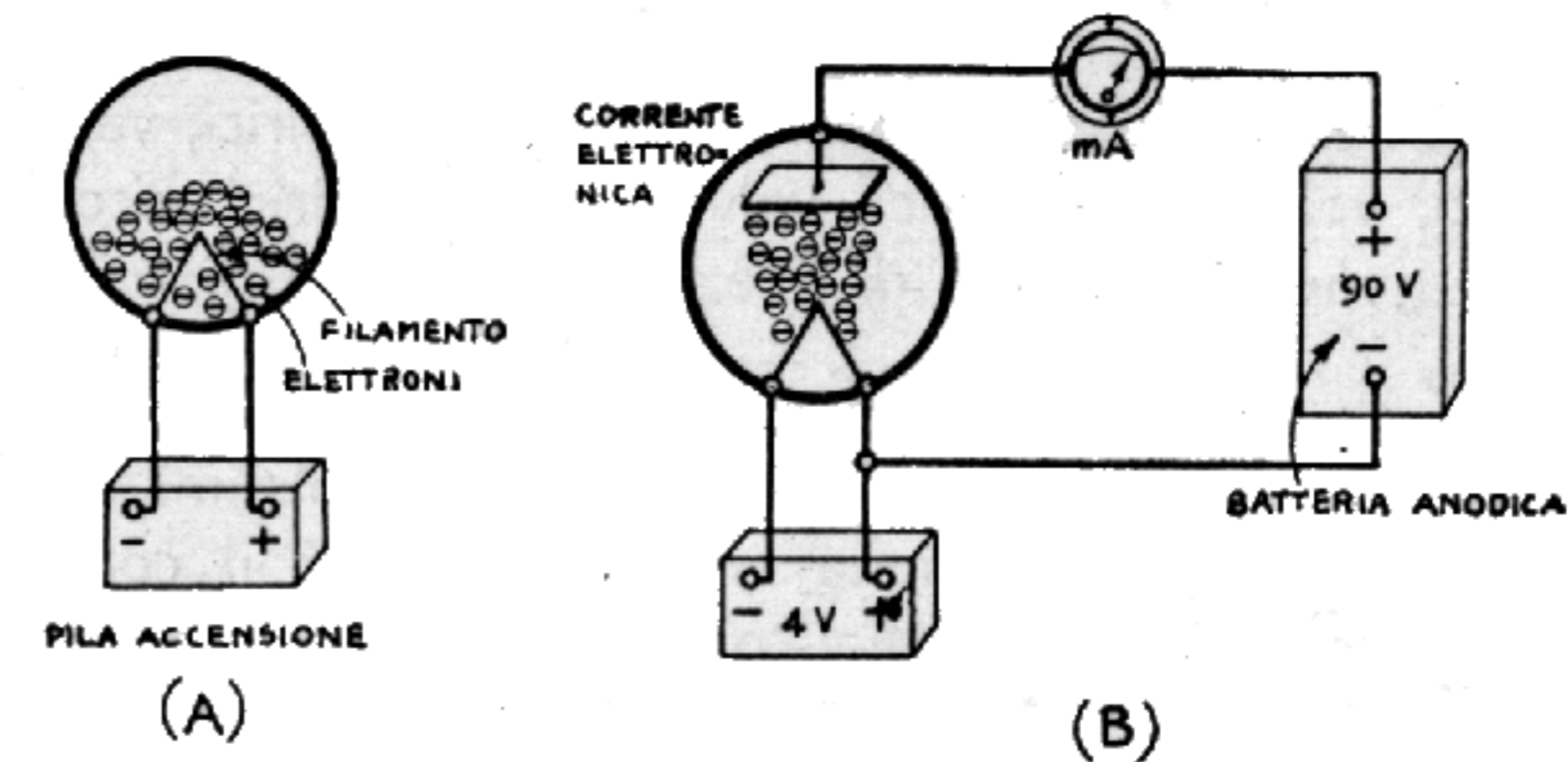


Fig. 10.1. - I filamenti accesi (A) emettono elettroni, con i quali si ottiene (B) la corrente elettronica.

La corrente di elettroni presente tra il filamento acceso e l'elettrodo positivo vien detta *corrente elettronica*. Essa è una forma particolare di corrente elettrica.

TUBI E VALVOLE. — I dispositivi, oggi numerosissimi, atti a consentire l'applicazione della corrente elettronica vengono detti **TUBI ELETTRONICI**. I tubi elettronici che vengono utilizzati nelle radiocomunicazioni vengono detti **VALVOLE ELETTRONICHE**.

Negli Stati Uniti anche le valvole elettroniche sono chiamate *tubi*, in Francia *lampade*. In Italia, in Inghilterra, in Spagna, nell'America del Sud e nell'Australia è invece nell'uso il termine *valvole elettroniche*. Il termine *tubi* è conservato per le applicazioni non direttamente interessanti le radiocomunicazioni, come: *tubi di Braun*, *tubi a raggi catodici*, *tubi a raggi X* o di Röntgen, *tubi di ultravisione*

(per microscopio elettronico), ecc. Fa eccezione la *cellula fotoelettrica*, che è invece un tubo elettronico nel quale la corrente elettronica è prodotta per illuminazione dell'emettitore (catodo), anzichè per riscaldamento come nel caso delle valvole elettroniche.

Un tempo le valvole venivano dette *v. termojoniche*, dato che l'emissione elettronica è conseguenza del riscaldamento del filamento. Attualmente è molto in uso il termine generico di *valvole radio*, distinte in valvole amplificatrici, valvole rivelatrici, valvole oscillatrici, valvole raddrizzatrici, ecc., e, in senso generale, *valvole di ricezione e valvole di trasmissione*.

LA RIVELAZIONE A DIODO. — Nei primissimi apparecchi riceventi la rivelazione era ottenuta con il *coherer*, quindi con *rivelatore magnetico* o *elettronico* ma soprattutto con *cristallo rivelatore*. Sino al 1920 l'apparecchio ricevente a bordo di piroscafi era a cristallo rivelatore, il quale poteva essere di varia natura, *zincite*, *carborundum*, *galena*, ecc. Già nel 1904 sir G. A. Fleming aveva utilizzato la corrente elettronica per ottenere un *rivelatore elettronico* (che allora veniva detto *r. termojonico*). Esso consisteva in una lampadina a filamento nel cui interno era collocata una piastrina metallica, detta *placca*. Come tutti gli altri rivelatori anche quello elettronico di Fleming, consente il passaggio unidirezionale della corrente, funzionando solo quando la placca è resa positiva per la presenza della semionda positiva della corrente alternativa. Solo in questo caso la corrente elettronica chiude il circuito tra il filamento e la placca.

Il nuovo rivelatore venne chiamato *valvola di Fleming* o anche *diodo*, dato che gli *elettrodi* sono due. Il diodo può essere considerato come un interruttore automatico, il quale si apre o si chiude a seconda dell'alternanza presente. La sensibilità del diodo era però scarsa, tanto che stentò a so-

stituirsi al cristallo rivelatore. Il principio di funzionamento è indicato dalla fig. 10.2.

RIVELAZIONE CON DIODO DEI SEGNALI RADIO. — La rivelazione consiste in una *conversione di frequenza*, dall'*alta frequenza* (AF) del segnale in arrivo, presente nel circuito d'antenna e nel circuito oscillante accordato, al segnale a *bassa frequenza* (BF) presente nel circuito di placca del diodo, nel quale è inserita la *cuffia di ricezione*, ossia un

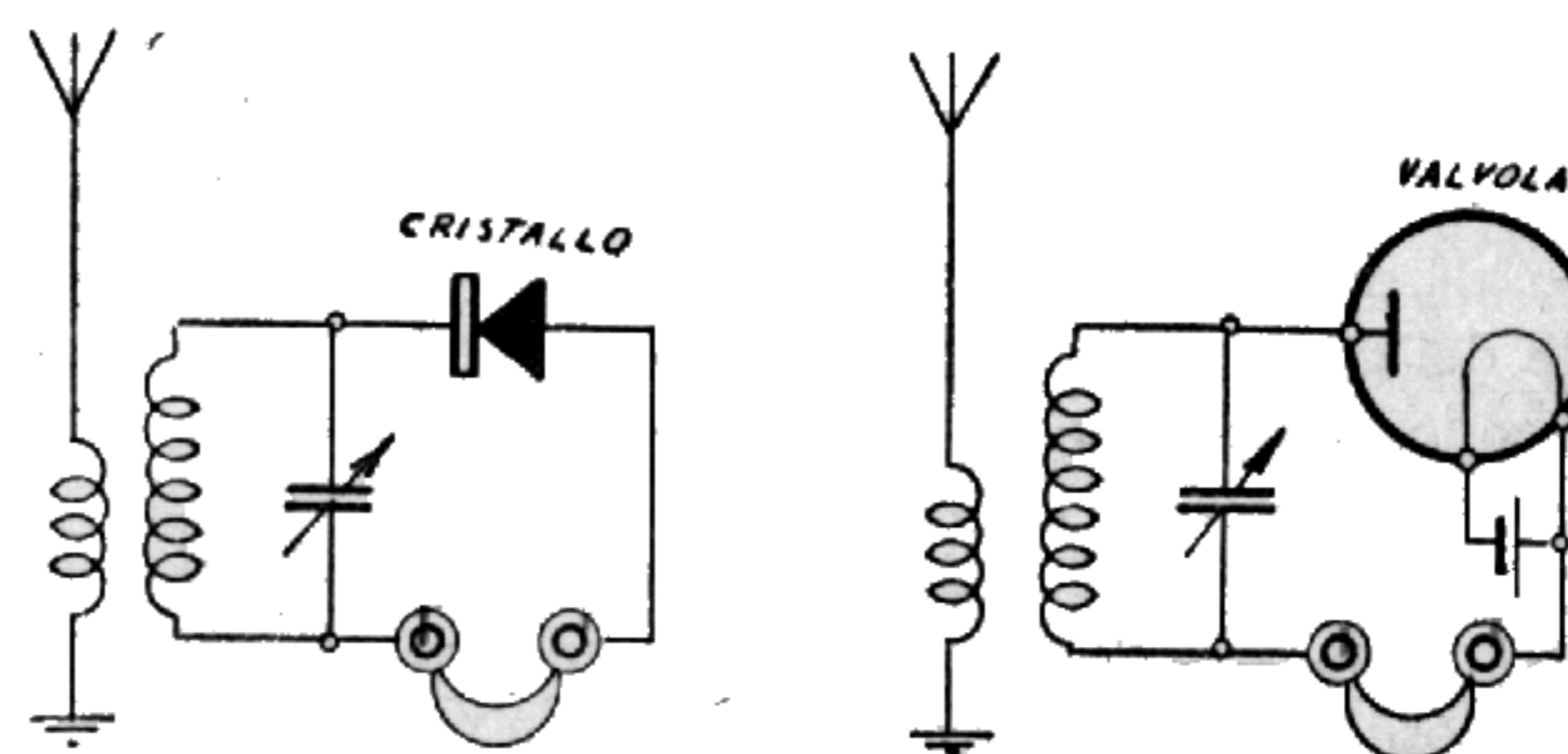


Fig. 10.2. - Rivelatore a cristallo e rivelatore a diodo.

auricolare che consente la traduzione del segnale a bassa frequenza in suono. La cuffia era utilizzata per la ricezione anche prima della radiofonia, quando tutte le comunicazioni avvenivano con segnali telegrafici Morse, essendo alquanto più sensibile delle macchine telegrafiche scriventi.

La rivelazione dall'AF alla BF si ottiene in modo molto semplice, *rettificando il segnale ad AF*, eliminando cioè con il diodo le semionde negative del segnale stesso.

TENSIONI, CORRENTI E CARATTERISTICA DEL DIODO. — La corrente elettronica che fluisce dal filamento incandescente alla placca positiva dipende dal grado di accensione del filamento, dalla natura del filamento, dalla tensione positiva della placca e da altri fattori minori.

Aumentando l'accensione del filamento aumenta, sino ad un certo punto, l'emissione di elettroni e perciò l'intensità della corrente elettronica. Per ciascun filamento è indicata la normale *tensione di accensione* (1,4 o 2,5 o 4 o 5 o 6,3 volt o più). Superando tale tensione l'emissione aumenta, ma la durata del filamento diminuisce rapidamente. Se la tensione è eccessiva, il filamento si interrompe. La *corrente di emissione* può essere di qualche decimo di mA nei diodi rivelatori, mentre può raggiungere i 200 mA nei diodi raddrizzatori presenti negli apparecchi radio. Nelle grandi valvole elettroniche di trasmissione giunge a decine di ampere.

Quando la placca non ha alcuna tensione positiva, il numero di elettroni emessi dal filamento è limitato, poichè parte dei primi elettroni emessi rimane intorno al filamento, formando una invisibile nube di elettroni, ossia una *carica spaziale negativa*. La presenza di questa carica limita l'emissione di altri elettroni o fa ricadere sul filamento quelli emessi. Non appena alla placca viene applicata una tensione positiva, quest'ultima annulla quella negativa della carica spaziale, quindi consente l'emissione di altri elettroni dal filamento. Si forma in tal modo una corrente elettronica tra il filamento e la placca, e quindi una corrente nel circuito esterno, detta *corrente di placca* o *corrente anodica*.

La corrente di placca è proporzionale alla tensione di placca. La corrente aumenta con la tensione secondo una curva che viene detta *caratteristica del diodo*. Oltre un certo valore della tensione di placca, la corrente non aumenta più essendo raggiunto il punto di saturazione al quale corrisponde la *corrente di saturazione*.

LA GRIGLIA DI CONTROLLO. - IL TRIODO. — Nel 1907 il dott. Lee De Forest inventò la *valvola elettronica a tre elettrodi* con la quale è possibile amplificare i segnali radio. Il terzo elettrodo è costituito da una spirulina metallica disposta intorno al filamento (v. fig. 10.3). Poichè

nei primi tempi tale spirulina aveva forma di griglia, rimase il termine *griglia* per indicare l'elettrodo di controllo.

Per effetto della presenza della griglia, la corrente elettronica può venir regolata da tensioni alternative applicate alla griglia stessa. I segnali ad AF presenti nel circuito di antenna giungono alla griglia controllo della prima valvola elettronica per ripresentarsi amplificati nel circuito di placca della valvola stessa. La valvola agisce in modo simile a

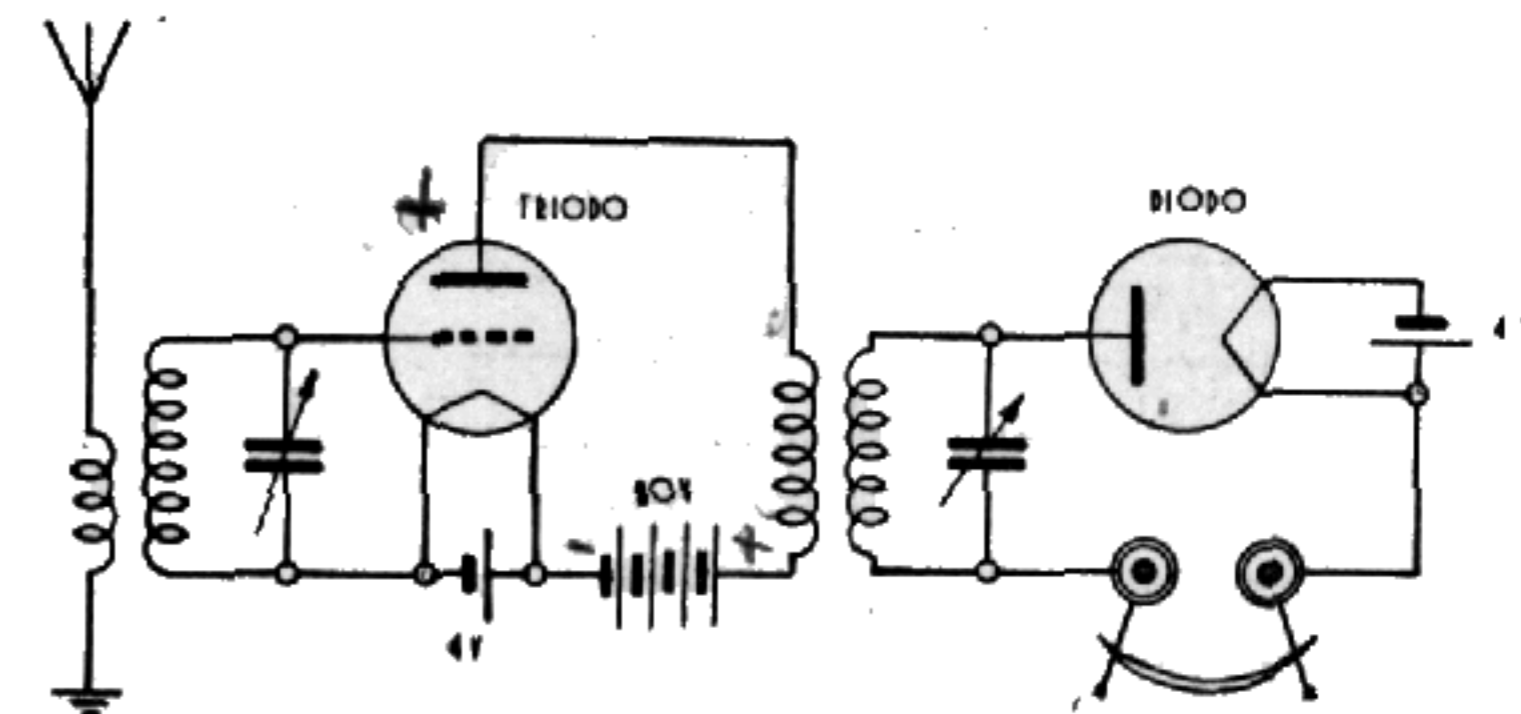


Fig. 10.3. - Schema di apparecchio radio a due valvole usato nei primi tempi della radiofonia.

quello di una lente. L'amplificazione conseguita dipende dalle caratteristiche generali della valvola. Con le valvole moderne si ottiene un'amplificazione di alcune centinaia di volte del segnale presente nel circuito d'antenna.

Poichè gli elettrodi sono tre, la valvola amplificatrice vien detta *triodo*. (Nei primi tempi era chiamata *audion*).

Il segnale amplificato da una valvola può subire ulteriori amplificazioni mediante altre valvole, come un'immagine lontana può venir amplificata successivamente da un certo numero di lenti. Questo fatto è di enorme importanza per la radiotecnica. Da esso dipende gran parte dello stato attuale delle radiocomunicazioni, nonchè della telefonia a grande distanza, del cinema sonoro, ecc.

La fig. 10.3 indica uno dei primissimi ricevitori radio nei quali una valvola a tre elettrodi provvede all'amplificazione

dei segnali captati dall'antenna, seguita da un diodo rivelatore.

Il catodo.

Il filamento si riscalda al passaggio della corrente elettrica, ed emette elettroni. È usato il tungsteno quando è ri-

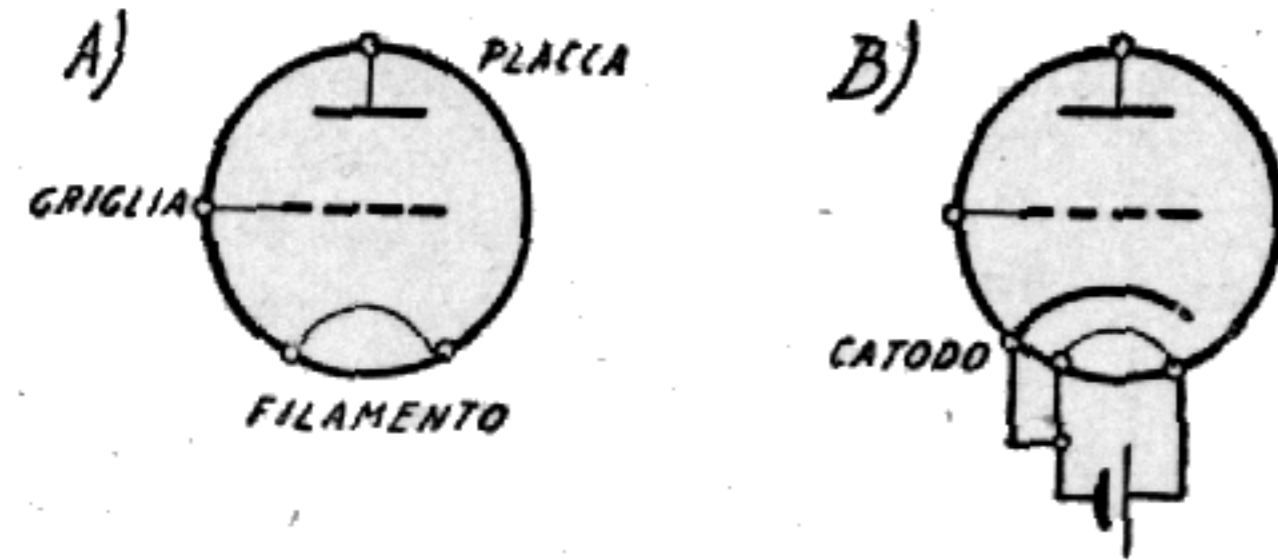


Fig. 10.4. - Filamento e catodo (v. anche fig. 10.19).

chiesta un'emissione elettronica molto forte, come nel caso di valvole per trasmissione. I filamenti di tungsteno richiedono elevate temperature per raggiungere il punto di emissione. Per emissioni minori, e per temperature miniori, al-

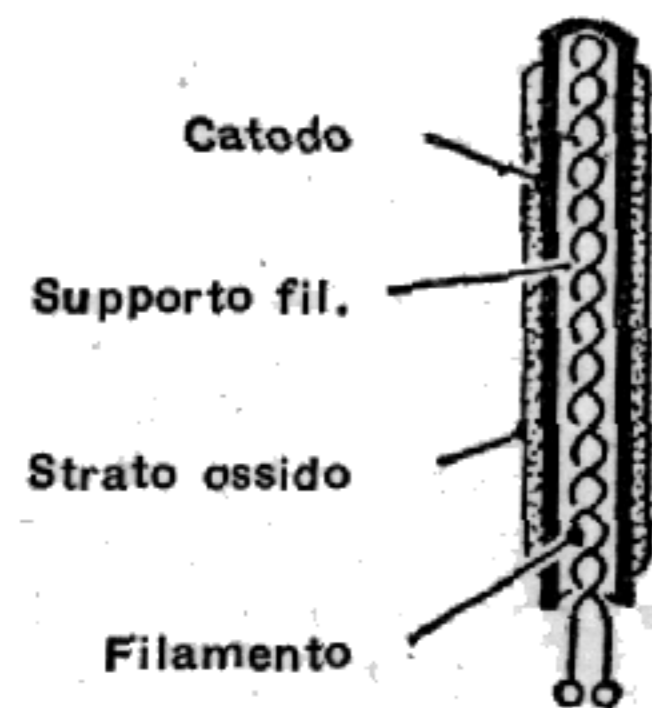


Fig. 10.5. - Filamento e catodo di valvola radio.

posto del tungsteno puro si adoperano i forati di tungsteno. Per emissioni ancora minori, quali quelle richieste negli apparecchi radio riceventi, e per accensioni con tensioni basse, sono usati filamenti formati di nichelio ricoperto di uno strato di ossido di bario.

Le valvole a filamento sono usate per gli apparecchi alimentati a batterie, ossia portatili. Negli apparecchi alimentati con la tensione della rete-luce, le valvole sono tutte a riscaldamento indiretto.

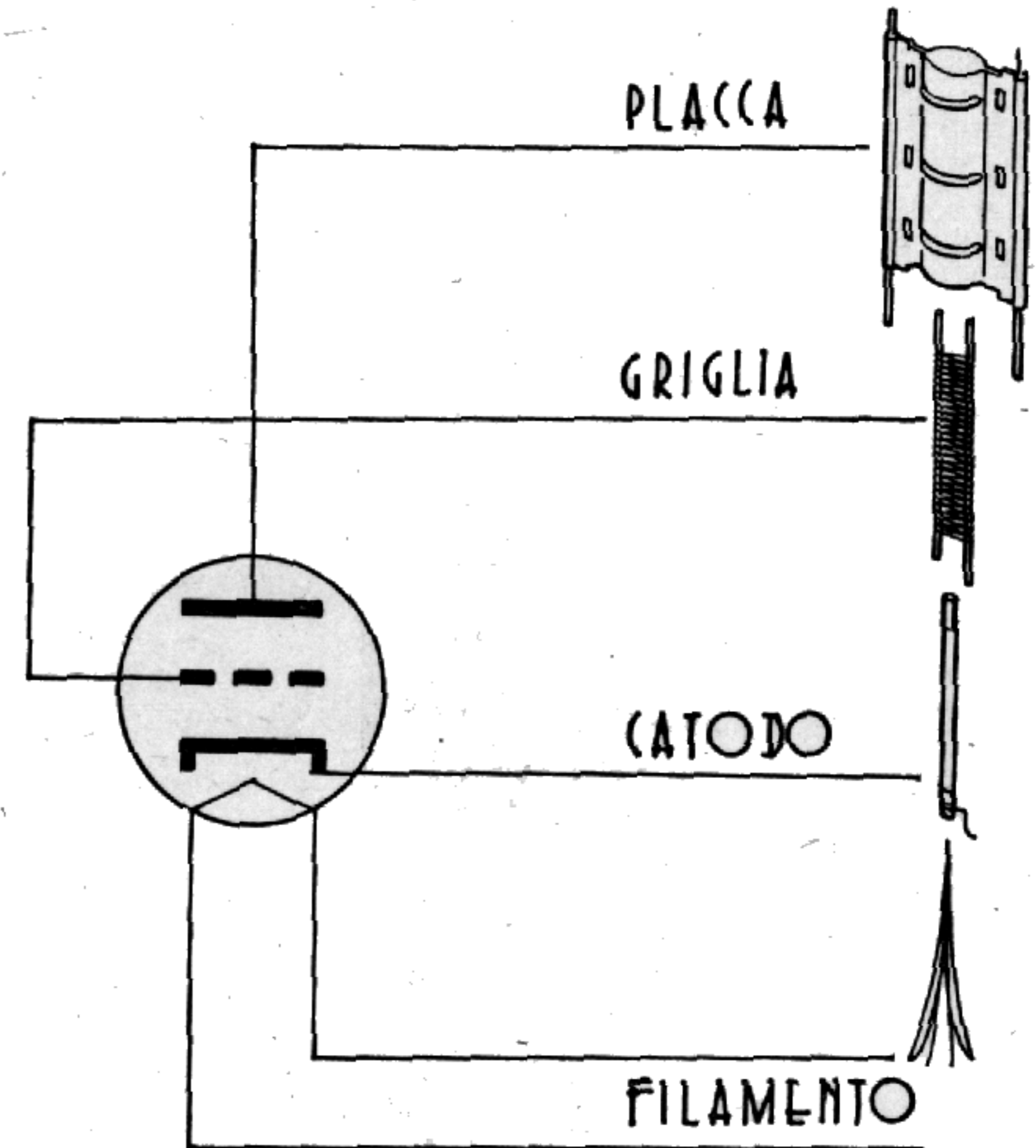


Fig. 10.6. - Il triodo e i suoi elettrodi.

Nelle valvole a riscaldamento indiretto, il filamento è circondato da un tubicino metallico sulla parte esterna del quale sono depositati gli ossidi adatti per l'emissione elettronica. Il filamento interno non serve per emettere elettroni, ma provvede solo al riscaldamento del tubicino nel quale

è contenuto, e che vien detto *catodo* appunto perchè provvede all'emissione elettronica. Il filamento vien detto *riscaldatore*.

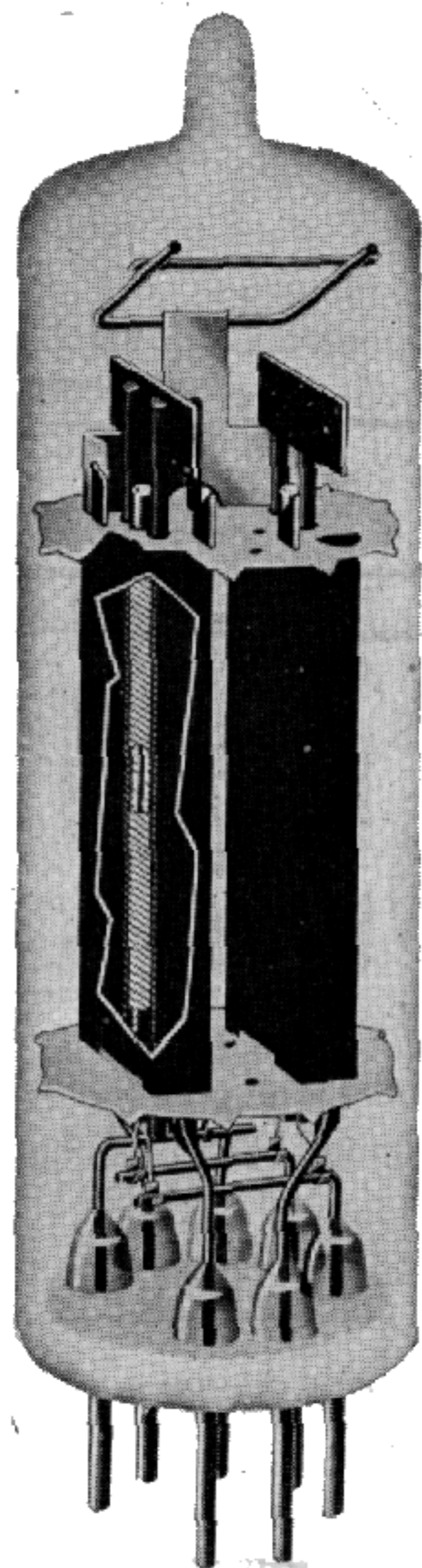


Fig. 10.7 - Aspetto esterno di moderna valvola a due triodi. La placca è sezionata in modo da consentire la visione della griglia, del catodo e del filamento.

Le valvole con filamento riscaldatore e catodo sono usate per l'accensione con corrente alternata. La tensione

della rete viene abbassata a 6,3 volt, 2,6 volt, ecc. secondo il tipo di valvola, e questa tensione alternata serve per l'accensione dei filamenti. Il filamento emettitore di elettroni non può venir usato per il fatto che l'emissione segue il ritmo delle alternanze della tensione di accensione, ciò che determina un ronzio fortissimo nella produzione sonora. Nel caso di valvole con filamento riscaldatore e catodo, quest'ultimo rimane a temperatura costante, ossia non segue il ritmo della tensione alternata di accensione, e ciò consente di eliminare il ronzio dovuto all'alimentazione con corrente alternata.

Il filamento è avvolto sopra un supporto isolante, ed è separato dal catodo con del materiale isolante, allo scopo di evitare che dilatandosi possa toccarlo.

L'amplificazione con valvole elettroniche.

Le valvole amplificatrici provvedono ad ampliare la variazione di tensione (ossia tensioni oscillanti, tensioni ad audiofrequenza, ecc.) applicata alla loro entrata, ossia alla griglia controllo.

La variazione di tensione all'entrata determina corrispondenti variazioni nell'intensità della corrente elettronica.

L'amplificazione ottenuta con valvole elettroniche è la sola amplificazione esclusivamente elettrica. I dispositivi amplificatori d'altro tipo sono tutti elettromeccanici, in quanto vi è in essi una parte meccanica che provvede al trasferimento dell'energia da un circuito all'altro. Poichè però i movimenti meccanici sono vincolati dall'inerzia ne consegue una perdita. Nel caso invece delle valvole elettroniche esse funzionano senza *inerzia*, non essendovi nel loro interno alcuna parte meccanica, quindi non vi è perdita di energia della tensione presentata all'entrata. Ciò consente l'amplificazione anche di segnali estremamente deboli, ossia di tensioni oscillanti di alcuni milionesimi di volt (μV).

Esiste una relazione tra la variazione della tensione d'entrata e la variazione della corrente elettronica. Non tutte le variazioni di tensioni determinano corrispondenti variazioni di corrente elettronica, come non tutte le immagini possono venir egualmente amplificate da una stessa lente. L'amplificazione di piccole variazioni di tensione non avviene con le stesse valvole adatte per grandi variazioni di tensione. Vi sono perciò valvole amplificatrici a grande amplificazione, adatte per segnali molto deboli, che provvedono alla prima amplificazione, ossia all'amplificazione AF. Vi sono altre valvole a bassa amplificazione, che provvedono all'amplificazione di segnali di ampiezza considerevole, già amplificati; e altre a bassissima amplificazione adatte per segnali di grande ampiezza, sino a decine di volt, come nel caso delle valvole finali degli apparecchi radio.

CURVA CARATTERISTICA. — La modalità secondo la quale avviene l'amplificazione della variazione di tensione presente all'entrata della valvola può venir indicata graficamente mediante una curva, che vien detta *curva caratteristica* della valvola. Il funzionamento complessivo di una data valvola viene indicato da varie curve caratteristiche, perciò quella accennata vien detta *curva caratteristica tensione griglia-corrente placca*.

Un esempio di tale curva è indicato dalla fig. 10.8. Nel circuito di placca della valvola è inserito un milliamperometro. La tensione di placca è di 200 volt. La tensione applicata all'entrata della valvola è fissa, ed è di $-2,5$ volt. Se non vi fosse presente alcuna tensione alla griglia controllo, la corrente di placca supererebbe i 16 mA. Poichè vi è una tensione negativa di 2,5 volt, parte degli elettroni vengono respinti da tale tensione, e non possono superare la griglia. La corrente elettronica è perciò minore, di 8 mA.

Aumentando la tensione negativa di griglia, la corrente elettronica diminuisce. Portandola a -20 volt, la corrente elettronica è praticamente zero, poichè gli elettroni emessi

dal filamento vengono respinti dalla griglia data l'elevata tensione negativa.

Se la tensione negativa applicata alla griglia viene aumentata di un solo volt, passando da $-2,5$ V a $-3,5$ V, la corrente elettronica subisce una variazione molto mag-

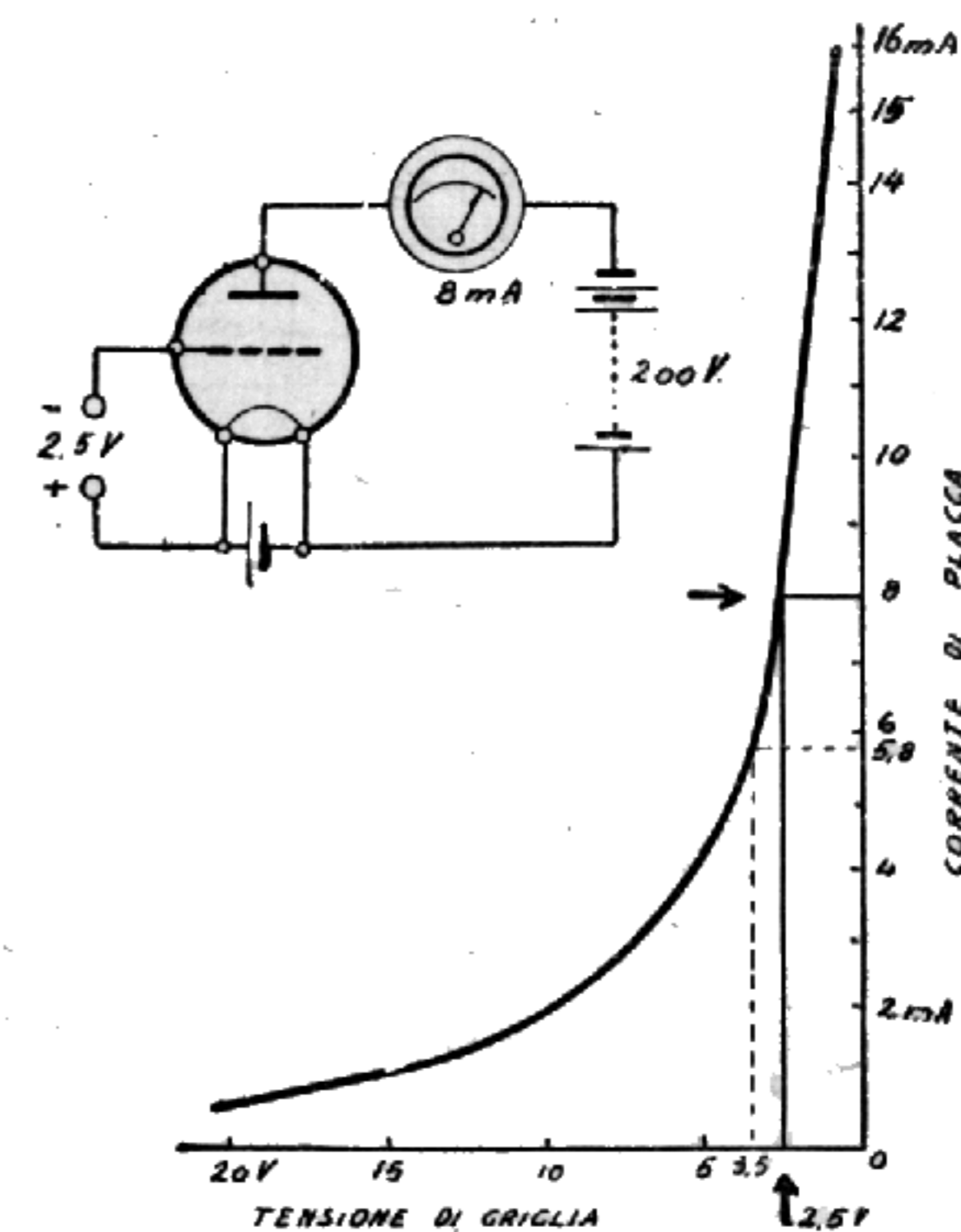


Fig. 10.8. - Curva caratteristica della valvola. La curva indica il modo con cui varia l'intensità della corrente elettronica al variare della tensione applicata alla griglia.

giore, poichè da 8 mA scende a 5,8 mA. Qualsiasi piccola variazione della tensione negativa di 2,5 V determina variazioni più ampie della corrente elettronica. Le variazioni di tensione vengono uniformemente amplificate purchè si mantengano entro il tratto rettilineo della curva caratteristica.

La fig. 10.9 illustra graficamente come avviene l'amplificazione di un segnale in arrivo applicato all'entrata della val-

vola. La sua tensione oscillante fa variare la tensione negativa di griglia della valvola, e tali variazioni determinano analoghe variazioni nella corrente elettronica. Nel circuito

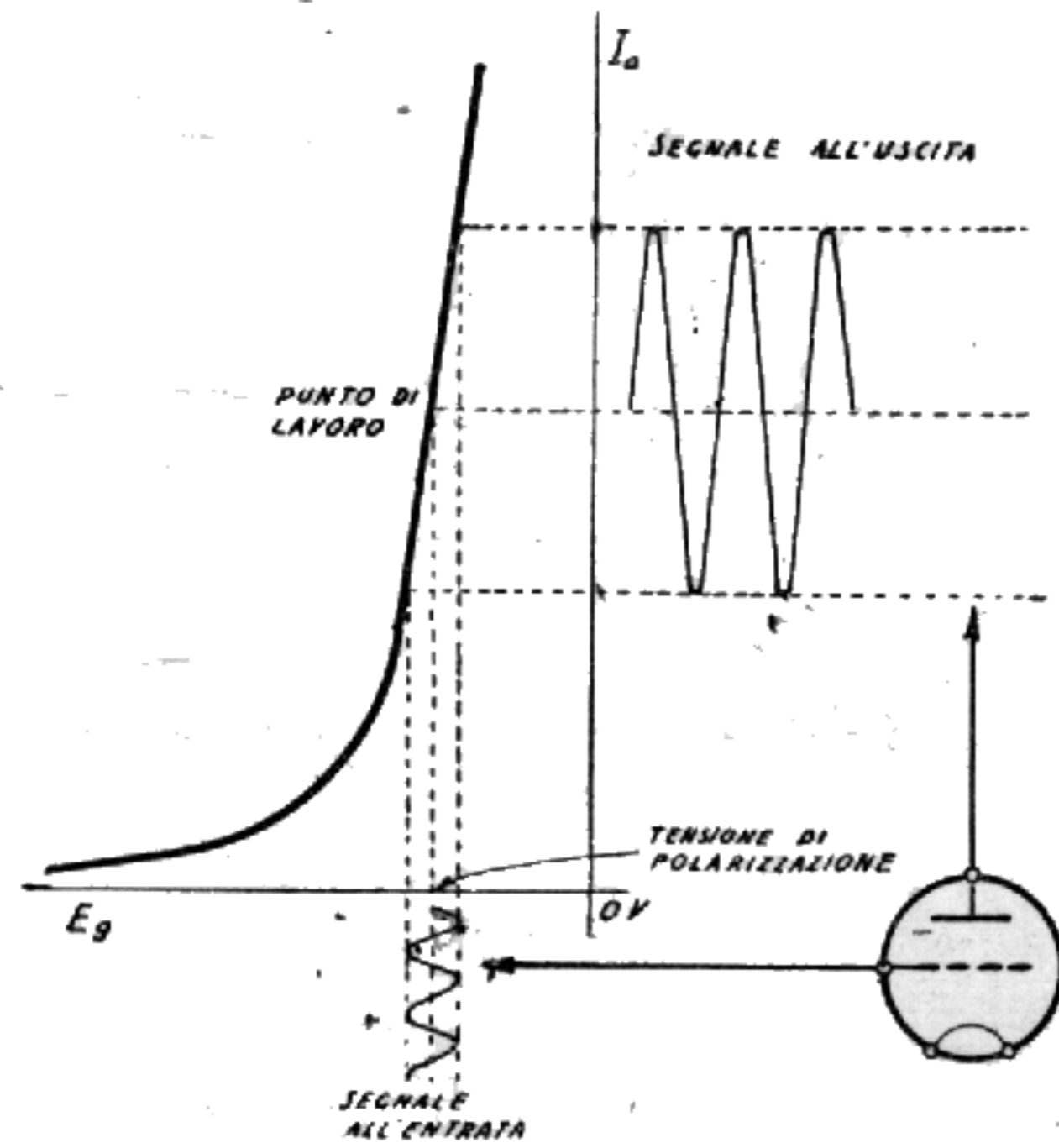


Fig. 10.9. - Come avviene l'amplificazione di un segnale radio mediante la valvola elettronica.

esterno, ossia all'uscita della valvola, le variazioni di corrente determinano corrispondenti variazioni di tensione ai capi della resistenza di carico o dell'impedenza. La corrente elettronica agisce da intermediaria tra la tensione oscillante da amplificare e quella amplificata.

LA TENSIONE DI POLARIZZAZIONE. — La variazione di tensione da amplificare viene applicata all'entrata della valvola, alla quale è già applicata una *tensione negativa fissa*. Nel caso del segnale in arrivo, la sua tensione oscillante determina variazioni della tensione negativa fissa, come indicato dalla fig. 10.9. La tensione negativa fissa determina il

punto di lavoro della valvola. (Corrisponde alla posizione della lente rispetto all'immagine da amplificare o anche al fulcro di una leva). È detta *tensione di polarizzazione* della valvola.

Variando la tensione di polarizzazione varia anche l'amplificazione della valvola. Nel caso della fig. 10.8, se la tensione di polarizzazione viene aumentata, in modo da avvicinarla al *ginocchio* o *curvatura* (per es. $-7,5$ V) della curva, l'amplificazione del segnale diminuisce. Per ciascun tipo di valvola è indicata la tensione di polarizzazione meglio adatta. Le valvole a grande amplificazione richiedono basse tensioni di polarizzazione, dell'ordine di uno o due volt. Quelle a media amplificazione richiedono tensioni di polarizzazione maggiori, da 5 a 10 volt. Quelle a bassa amplificazione, richiedono tensioni ancora maggiori, che possono raggiungere, e in qualche caso superare, i 20 volt. Le valvole di un apparecchio radio non possono essere tutte adatte per grandissime amplificazioni, come potrebbe sembrare utile, poichè solo i segnali molto deboli sono adatti

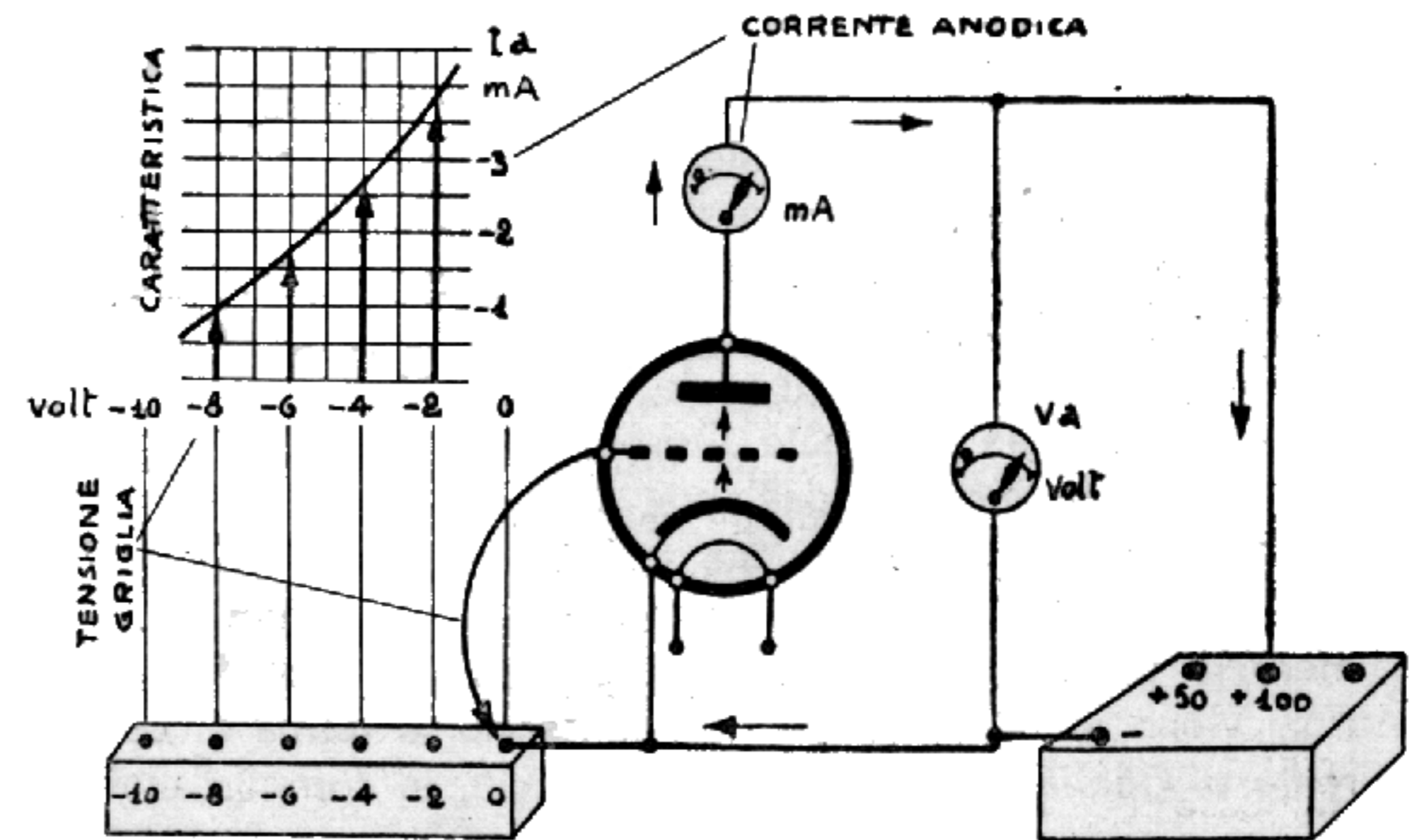


Fig. 10.10. - Per una data tensione fissa di placca, la corrente anodica diminuisce con l'aumentare della tensione di griglia.

per grandi amplificazioni. (Ciò avviene pure nel campo delle lenti).

La fig. 10.10 indica come varia la corrente elettronica al variare della tensione di polarizzazione, ossia della tensione negativa di griglia, per una data tensione fissa di placca.

Nei ricevitori radio attuali la tensione di polarizzazione viene variata automaticamente per ottenere la *regolazione automatica della sensibilità*, ossia del volume sonoro. Quando il segnale all'entrata della prima valvola è forte, l'amplificazione viene diminuita, aumentando la tensione di polarizzazione mediante l'applicazione di una tensione di controllo che viene fornita dallo stesso segnale in arrivo. È questo il dispositivo di *controllo automatico di volume*, CAV, che verrà descritto in seguito.

LA GRIGLIA SCHERMO. — Nei primi tempi l'amplificazione non poteva venir aumentata oltre un certo limite, poichè interveniva un inconveniente dovuto alla capacità elettrostatica fra la placca e la griglia, la quale si comporta come due lamine di un condensatore fisso. In tal modo la placca e la griglia risultavano accoppiate e quindi non più libere di funzionare indipendentemente, con conseguente impossibilità di aumentare ulteriormente l'amplificazione.

Per ottenere amplificazioni più elevate si pensò di ridurre la capacità griglia-placca mediante l'interposizione di una seconda griglia, disposta tra la prima griglia e la placca. Venne detta *griglia schermo*, e le valvole a due griglie vennero dette *valvole schermate*. Ora son dette *tetrodi*. La prima griglia, per distinguerla dall'altra, è detta *griglia controllo*.

Alla griglia schermo viene applicata una tensione positiva, la quale ha lo scopo di accelerare o aumentare il numero di elettroni diretti alla placca. Una parte degli elettroni viene assorbita dalla griglia schermo, e forma la *corrente di griglia schermo*. Non ostante ciò, la corrente elettronica diretta alla placca aumenta, e soprattutto aumenta il potere di amplificazione della valvola.

TRiodo RIVELATORE. — La rivelazione dei segnali con il triodo si ottiene spostando il punto di lavoro della valvola verso la curvatura superiore della caratteristica, fig. 10.11,

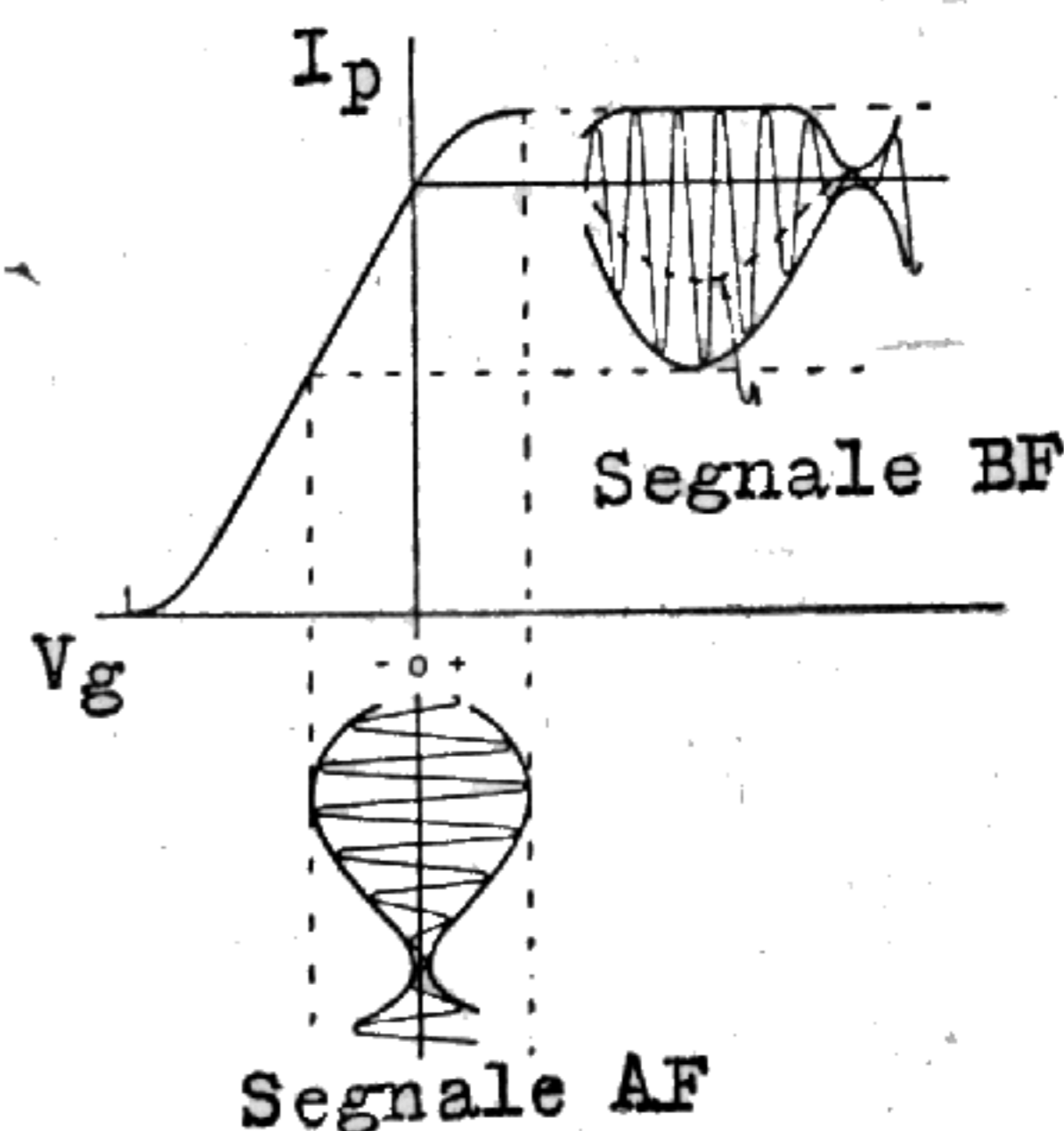


Fig. 10.11. - Principio della rivelazione di griglia.

diminuendo la tensione negativa di griglia. Solo le semionde negative vengono amplificate, in quanto aumentano la tensione di griglia, spostandola verso il tratto rettilineo della curva. Le semionde positive diminuiscono ancora la tensione di griglia, oltre il punto di saturazione. La rivelazione dei segnali non è completa, e da ciò consegue una certa distorsione, per cui nei ricevitori moderni, a sufficiente amplificazione AF, è sempre preferita la rivelazione a diodo, detta *lineare*.

VALVOLE A TRE ELETRODI. - PENTODI. — Nelle valvole a due griglie, la griglia schermo provvede ad accelerare la corsa degli elettroni verso la placca. Ciò però determina l'inconveniente dell'*emissione secondaria*, costi-

tuita da una emissione di elettroni da parte della placca, per effetto dell'urto contro di essa degli elettroni accelerati provenienti dal filamento. È questo l'effetto di *bombardamento elettronico*. Gli elettroni secondari rimbalzati dalla placca vengono assorbiti dalla griglia schermo, data la tensione positiva ad essa applicata, per cui diminuisce la corrente di placca ed aumenta quella di schermo.

Per evitare questo effetto dannoso venne introdotta una terza griglia, tra la placca e la griglia schermo, detta *griglia di soppressione* o anche *schermo soppressore*. Essa viene generalmente collegata al catodo o ad una debole tensione negativa, ed ha lo scopo di impedire agli *elettroni secondari* di venir assorbiti dalla griglia schermo, costringendoli a ritornare sulla placca. La corrente di placca non subisce in tal modo diminuzioni.

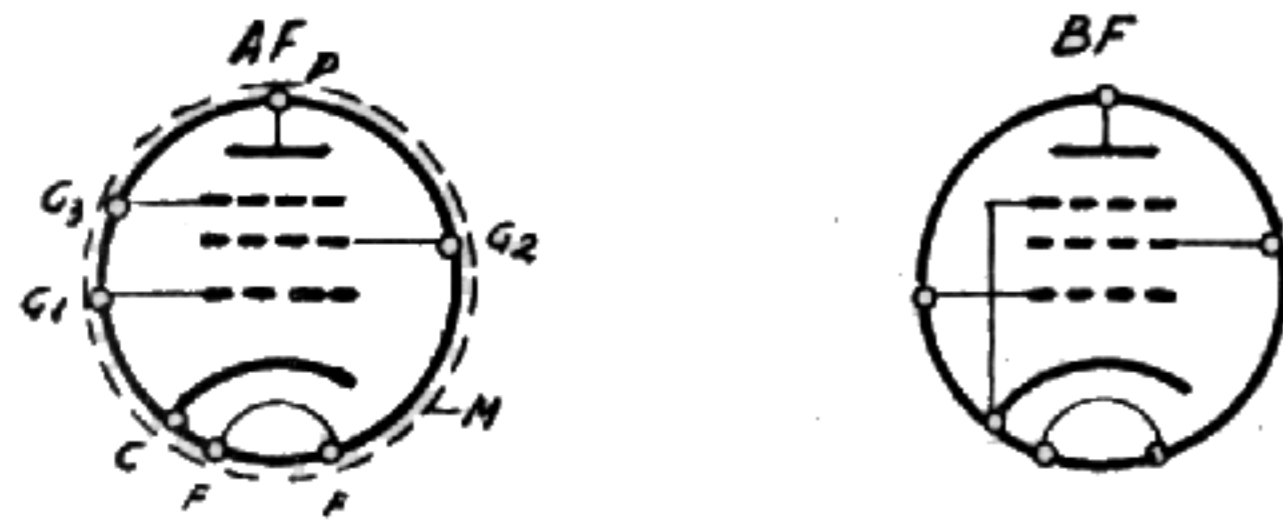


Fig. 10.12. - Pentodi AF e pentodi BF.

Le valvole a tre griglie vengono dette *pentodi*. Si distinguono in due gruppi: quelli *ad alta frequenza*, nei quali la griglia di soppressione ha un collegamento esterno, e quelli di *bassa frequenza*, la cui terza griglia è collegata internamente al catodo (fig. 10.12). Un tempo i pentodi AF avevano il bulbo di vetro ricoperto esternamente da uno *strato metallizzato*, facente capo ad un piedino collegato a massa ossia al telaio del ricevitore. Nelle nuove valvole lo schermo metallico si trova internamente al bulbo di vetro e fa capo al catodo, oppure ad un piedino da collegare a massa, per cui non occorre schermo esterno.

La fig. 10.14 indica lo schema di un ricevitore moderno

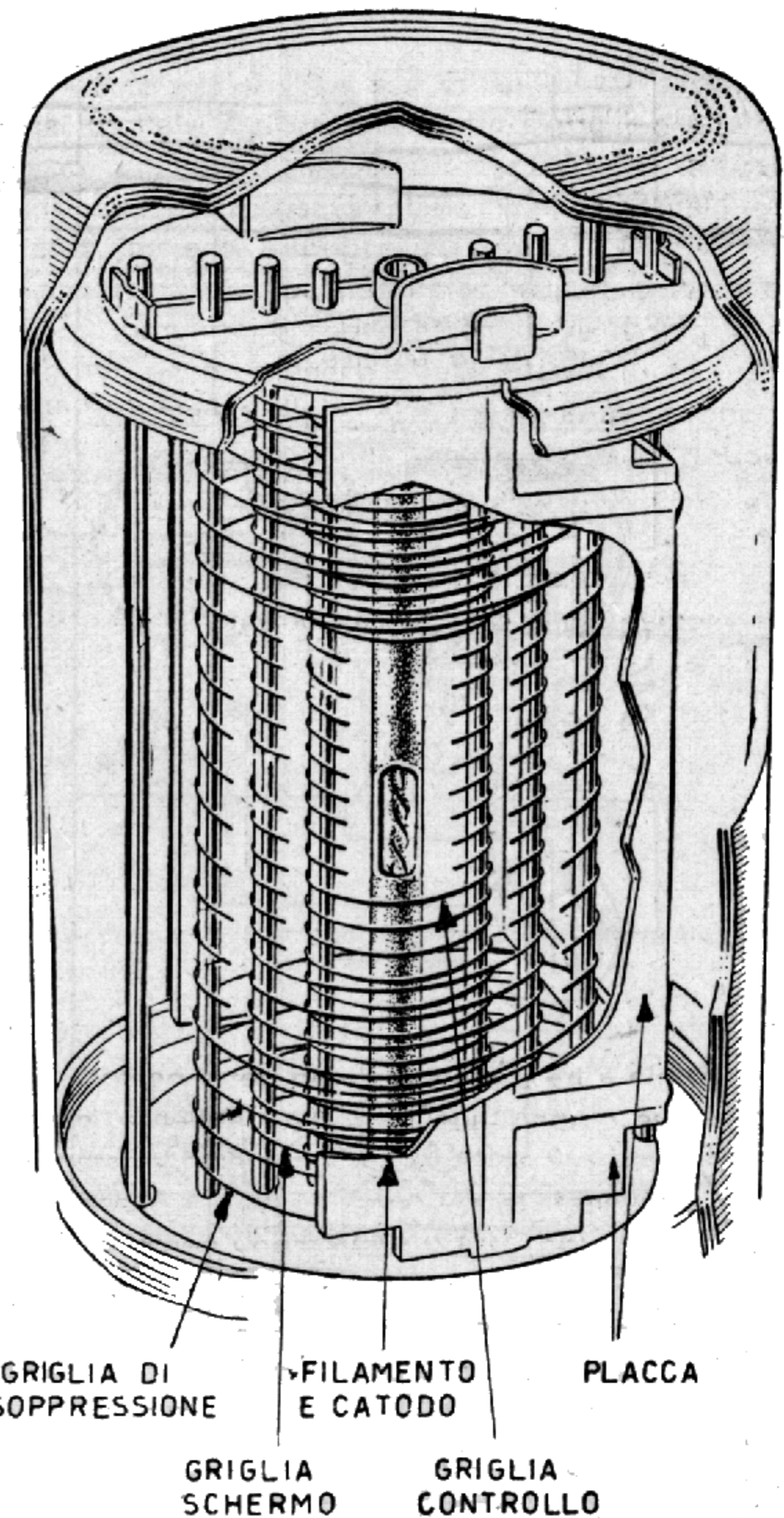


Fig. 10.13 - Caratteristiche costruttive di valvola moderna. Il filamento incandescente a doppia spirale si trova al centro del tubetto di nichelio che provvede all'emissione elettronica.

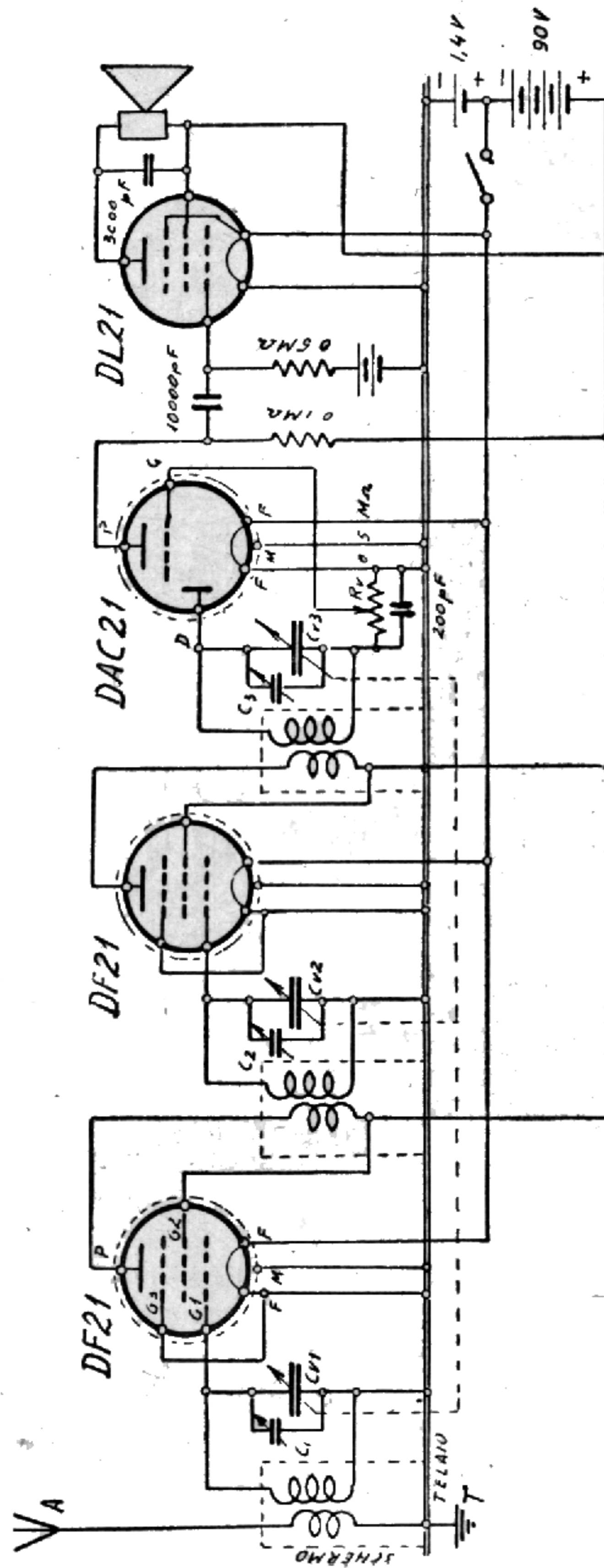


Fig. 10.14. - Schema di apparecchio radio a quattro valvole, funzionante con pile a secco.

ad amplificazione diretta. Le due prime valvole provvedono all'amplificazione AF. L'accoppiamento avviene mediante tre circuiti accordati e tre trasformatori alta frequenza schermati, ossia, contenuti entro custodie cilindriche di alluminio, collegate al telaio pure metallico. Hanno lo scopo di evitare accoppiamenti dannosi tra i vari stadi di amplificazione.

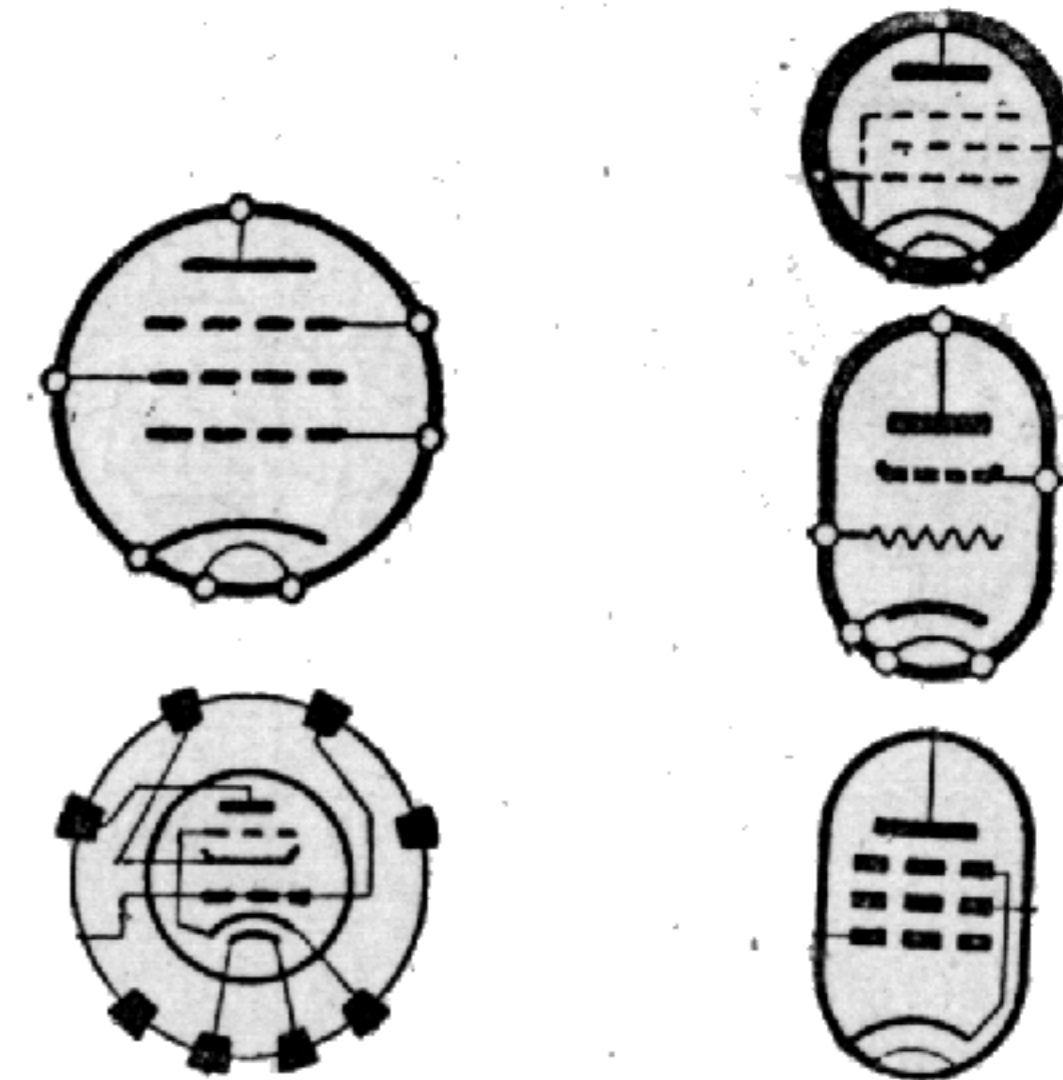


Fig. 10.15. - Cinque diversi modi, equivalenti, di disegnare la stessa valvola radio.

La terza valvola provvede alla rivelazione mediante il diodo (D) e quindi all'amplificazione BF del segnale ottenuto dalla rivelazione mediante il triodo (G e P). La tensione BF conseguente alla rivelazione è presente ai capi della resistenza variabile (RV) di 0,5 megaohm, al quale agisce da controllo di volume.

Il triodo BF è accoppiato alla valvola finale a resistenza e capacità, tramite un condensatore di 10 000 pF, nonché due resistenze fisse per l'applicazione della tensione positiva alla placca e di quella negativa alla griglia controllo.

TETRODI A FASCIO ELETTRONICO. — I pentodi sono spesso sostituiti, particolarmente quando sono destinati all'amplificazione finale a bassa frequenza, con pentodi nei

quali la terza griglia, la griglia di soppressione, è sostituita con due placchette metalliche, collegate al catodo. La loro presenza ha effetto analogo a quello della terza griglia. Valvole di questo tipo sono dette *tetrodi a fascio elettronico* o

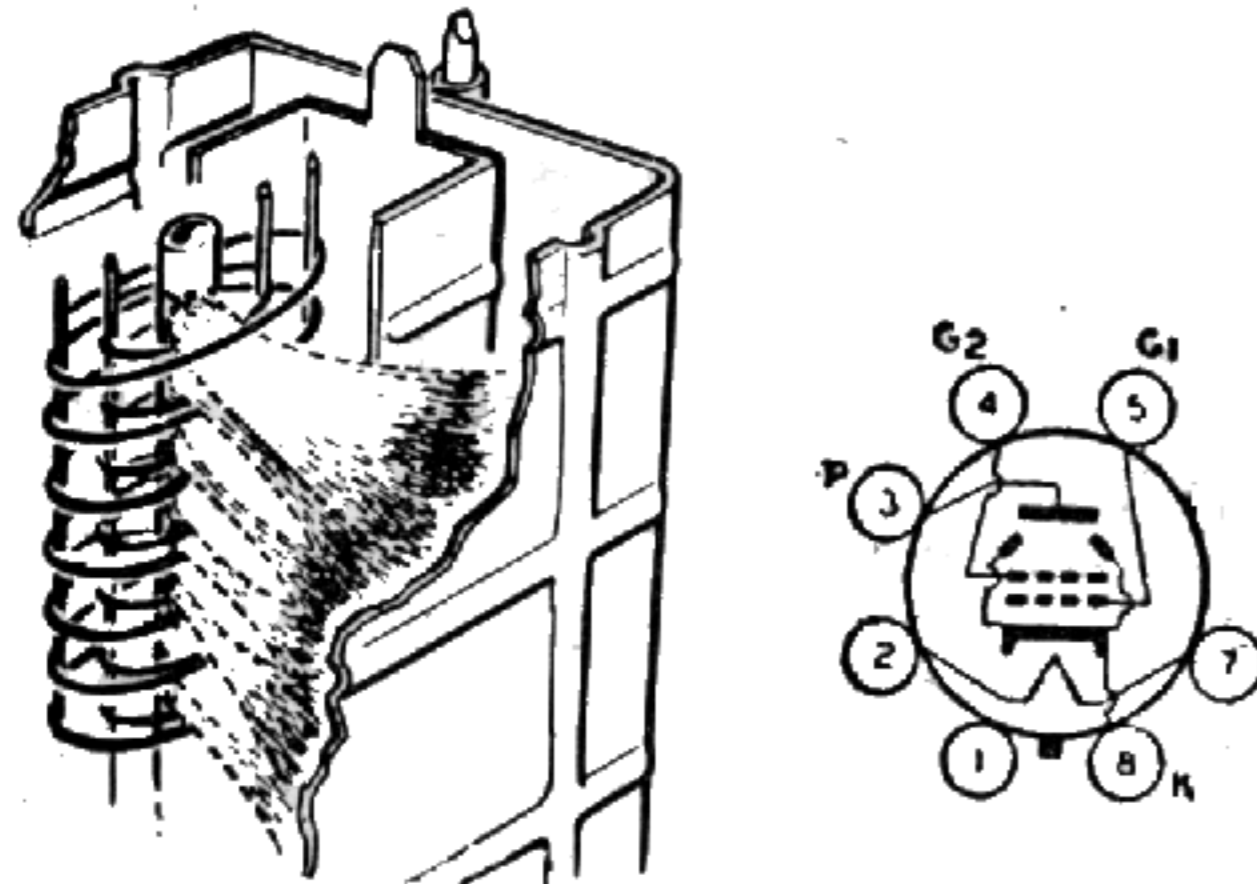


Fig. 10.16. - Il tetrodo a fascio elettronico.

anche *pentodi elettronici*. La fig. 10.16 illustra la disposizione degli elettrodi in queste valvole, e il simbolo usato negli schemi.

LA REAZIONE. — Nei piccoli ricevitori, a poche valvole e quindi a bassa amplificazione, è possibile compensare l'insufficiente amplificazione mediante un leggero accoppiamento del circuito di placca della valvola rivelatrice con il circuito di griglia della valvola stessa, come in fig. 10.17. In tal modo il segnale già amplificato viene ripresentato, in piccola parte, all'entrata della valvola per subire una nuova amplificazione. Ha luogo in tal modo un *effetto di reazione* di un circuito sull'altro.

La bobina inclusa nel circuito di placca è detta *b. di reazione*. Ha lo stesso senso di avvolgimento di quella del circuito accordato, e può venir avvicinata più o meno a quest'ultima in modo da regolare la reazione.

Quando l'accoppiamento tra i due circuiti è eccessivo,

ossia quando le due bobine sono troppo vicine, la valvola entra in *oscillazione*. La ricezione risulta impossibile, e i circuiti della valvola divengono sede di una corrente oscillante, la cui frequenza dipende dalle costanti del circuito accordato.

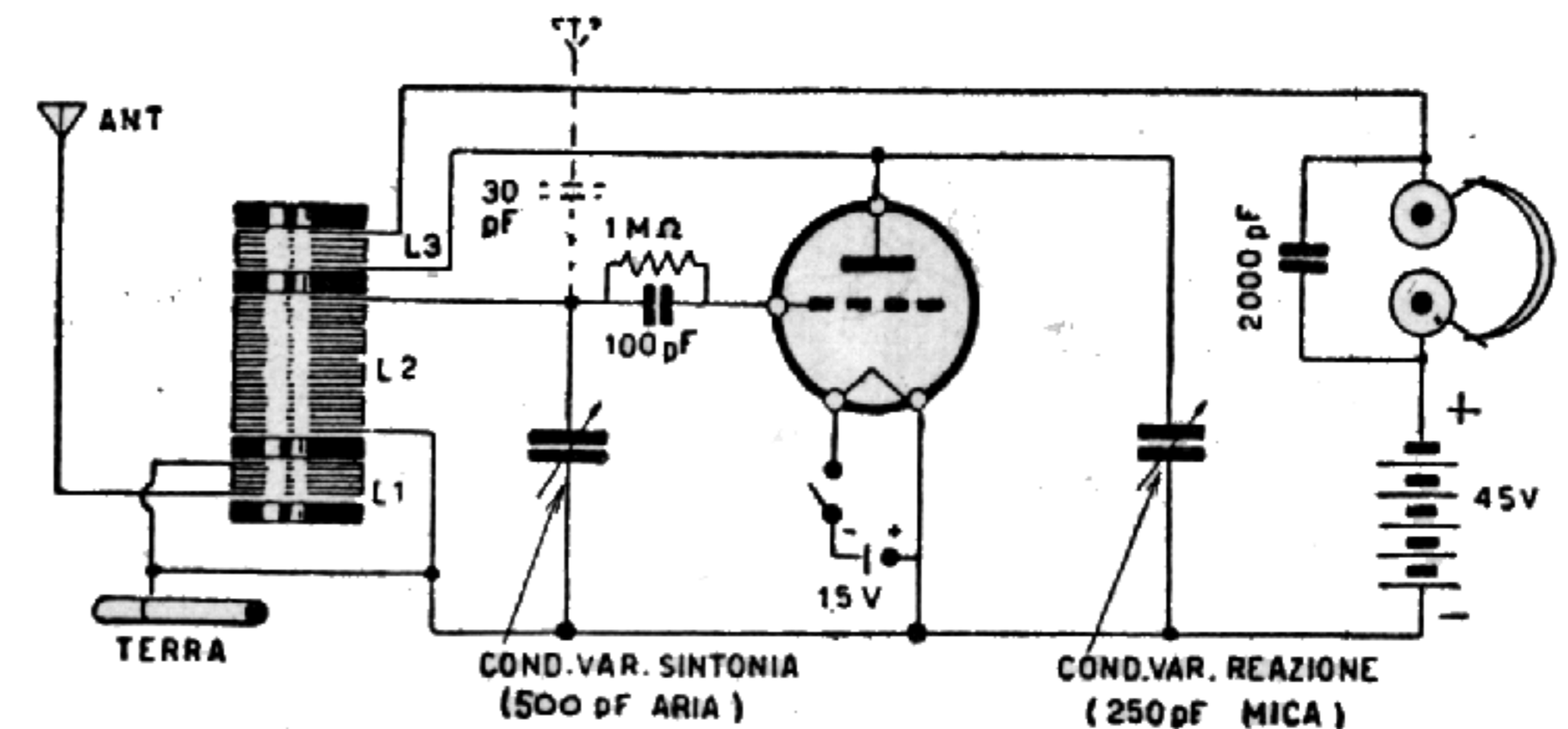


Fig. 10.17. - Ricevitore ad una valvola in reazione. Per la descrizione v. il testo.

La placca della valvola è collegata ad alcune spire di filo accoppiate alla bobina di accordo; in tal modo il segnale amplificato viene parzialmente retrocesso all'entrata ed amplificato ulteriormente. L'entità della retrocessione è regolabile con un secondo condensatore variabile, di 250 pF, costituente il controllo di reazione. Il primo condensatore di 500 pF consente di sintonizzare l'apparecchio, mentre l'altro viene regolato alla massima sensibilità.

La rivelazione è di griglia per cui è presente un condensatore fisso di 100 pF in parallelo con una resistenza di 1 MΩ. Costituiscono il condensatore e la resistenza di rivelazione.

La fig. 10.18 illustra quale può essere la disposizione dei componenti dell'apparecchietto di figura precedente.

VALVOLE OSCILLATRICI. — Per effetto della reazione del circuito d'uscita (anodico) sul circuito d'entrata (di griglia controllo), data la proprietà di amplificazione della valvola, essa aumenta l'ampiezza del segnale ripresentato

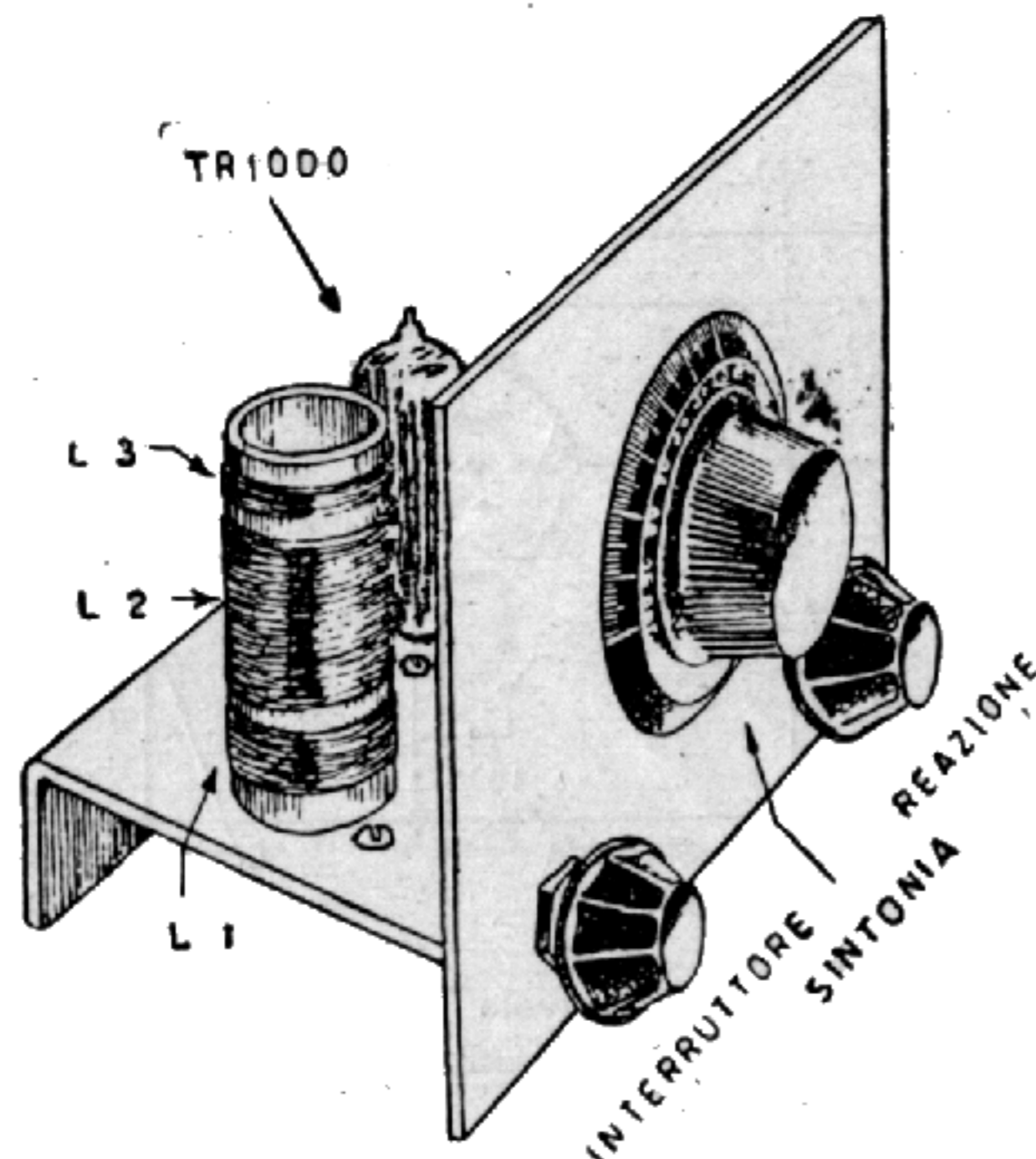


Fig. 10.17. - Aspetto esterno dell'apparecchio ad una valvola in reazione di fig. 9.16. Telaio e pannello frontale sono metallici, ma il telaio può essere di legno e il pannello di bachelite, metallico o di legno.

sino al limite estremo consentito dalla tensione di placca e dalla estensione del tratto rettilineo della caratteristica. Si determina in tal modo un continuo passaggio di energia da un circuito all'altro sotto forma di oscillazione, ossia di corrente oscillante.

La corrente oscillante generata dalla valvola in oscillazione può venir prelevata dai circuiti della valvola stessa e trasferita, direttamente o mediante accoppiamento induttivo o capacitivo, in altro circuito. Nei trasmettitori essa viene ulteriormente amplificata e quindi inviata all'antenna, mentre

nei ricevitori viene sovrapposta al segnale in arrivo, ottenuto dalla captazione delle radio onde, allo scopo di modificarne la frequenza in modo da farla corrispondere a quella di ricezione dell'apparecchio.

La frequenza della corrente oscillante dipende dalle caratteristiche del circuito accordato, il quale può essere inserito sia nel circuito di griglia, come nel caso delle valvole amplificatrici, sia in quello di placca. Sono dette *oscillatrici a bassa frequenza* quelle che generano oscillazioni a frequenza fonica, generalmente compresa da alcune decine ad alcune migliaia di cicli/secondo; e *oscillatrici ad alta frequenza* quelle le cui oscillazioni interessano le radiocomunicazioni.

VALVOLE CONVERTITRICI DI FREQUENZA. — La prima valvola degli apparecchi radio attuali, ossia dei ricevitori supereterodina, è generalmente una convertitrice di frequenza, come si vedrà nel capitolo dodicesimo.

Le valvole convertitrici di frequenza sono delle valvole doppie, una parte delle quali provvede alla generazione di oscillazioni AF, mentre l'altra parte provvede alla sovrapposizione delle oscillazioni prodotte con i segnali in arrivo. La prima parte, detta *oscillatrice*, è costituita da un triodo; l'altra parte, detta *modulatrice*, *mescolatrice* o *sovrappositrice*, può essere un tetrodo, un pentodo o anche un esodo (valvola a quattro griglie) oppure un eptodo (valvola a cinque griglie).

Quando manca la quinta griglia dell'eptodo, la griglia di soppressione, la valvola risulta un triodo esodo, il cui principio di funzionamento non varia.

La sezione modulatrice può venir collocata direttamente sopra quella oscillatrice. È sufficiente che la placca del triodo abbia forma di griglia, per lasciar passare attraverso di essa la corrente elettronica prodotta, affinché possa fluire nella parte superiore. È il caso della valvola di fig. 10.19. La seconda griglia, che sostituisce la placca del triodo, vien detta

griglia anodica. I circuiti rimangono gli stessi. La parte superiore può essere costituita da un pentodo modulatore, e in tal caso la valvola ha complessivamente 5 griglie e vien detta eptodo o pentagriglia, oppure da un esodo modula-

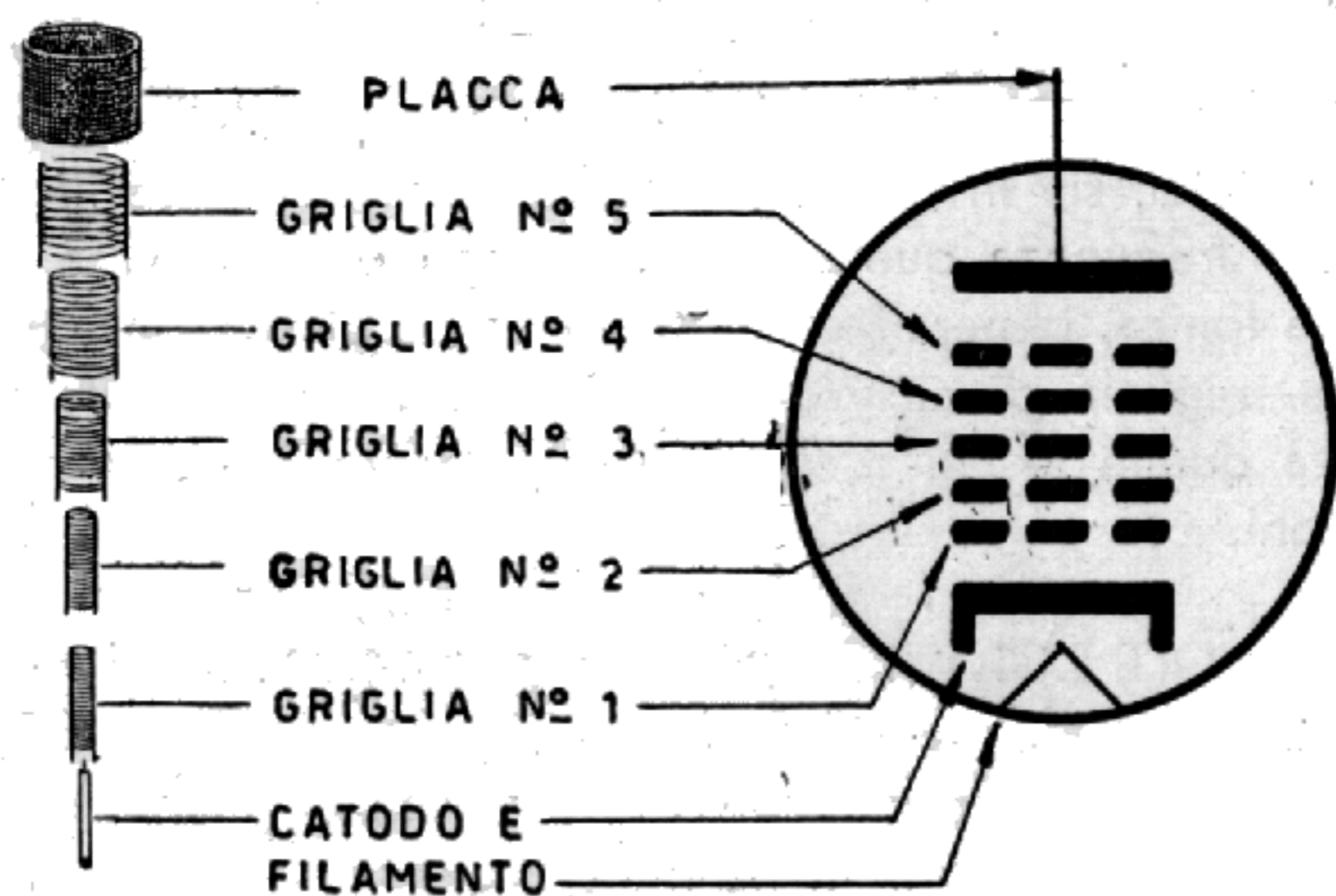


Fig. 10.19 - Elettrodi di valvola convertitrice pentagriglia.

fore, in tal caso le griglie sono sei, e la valvola vien detta ottodo. Gli eptodi e gli ottodi sono attualmente poco usati. Sono preferiti i triodi eptodi, particolarmente per la ricezione delle onde corte.

VALVOLE AMPLIFICATRICI DI MEDIA FREQUENZA. —

La valvola che segue la convertitrice di frequenza, ossia la seconda valvola dei ricevitori di tipo normale, amplifica il segnale dopo che la sua frequenza è stata portata ad essere eguale a quella di ricezione dell'apparecchio, e che vien detta MEDIA FREQUENZA. È perciò che tale valvola vien detta *amplificatrice di media frequenza*. È sempre un'amplificatrice d'alta frequenza, che può venir utilizzata anche per amplificare il segnale in arrivo prima della conversione, ma che viene chiamata di media frequenza solo per la sua particolare funzione.

Alimentazione in alternata.

Nei primi dieci anni della radiofonia tutti gli apparecchi radio venivano alimentati con tensione continua fornita da accumulatori, per l'accensione delle valvole, e da batterie di pile a secco per le tensioni anodiche necessarie.

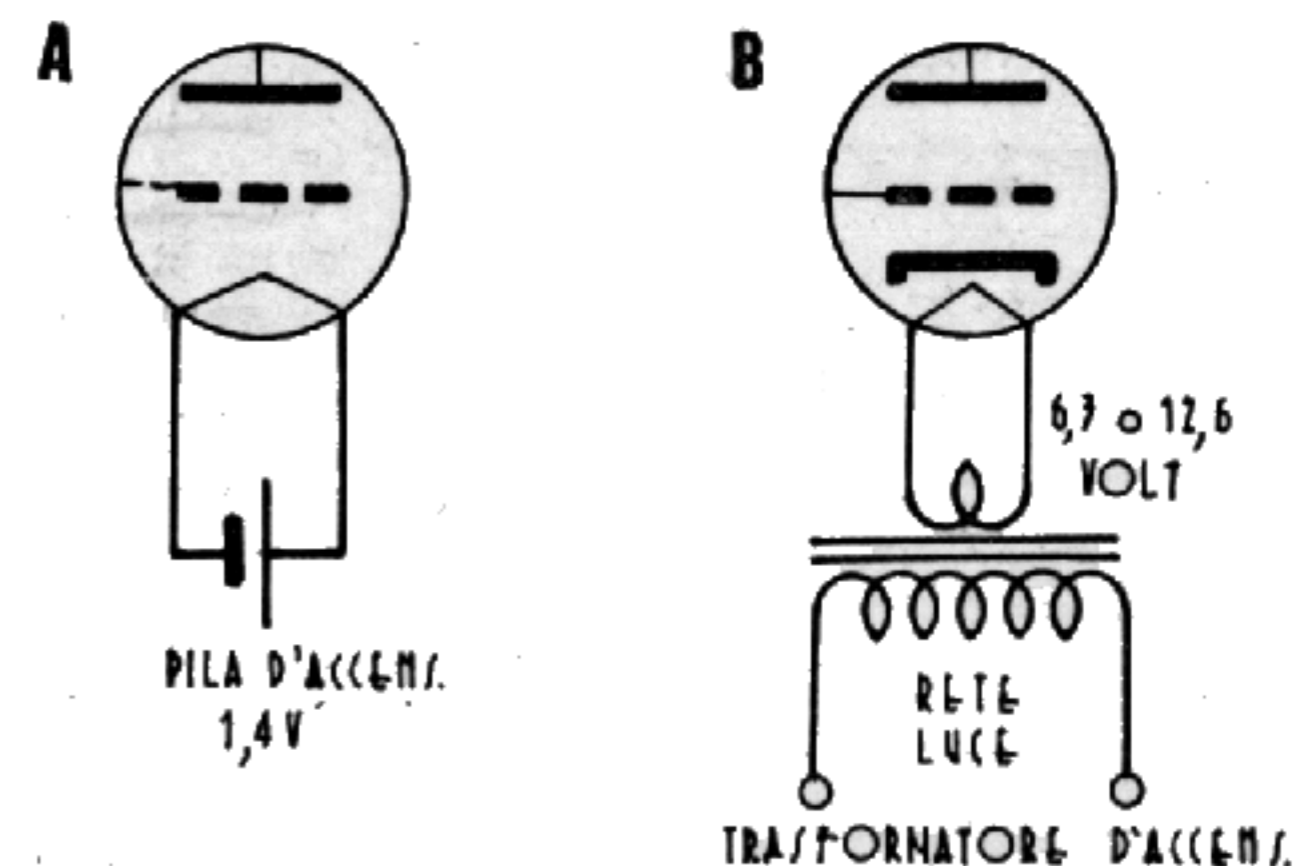


Fig. 10.20. - Accensione diretta con C. C. e accensione indiretta con C. A.

Gli accumulatori d'accensione vennero eliminati con le valvole a riscaldamento indiretto, provviste di catodo emettitore di elettroni, e alimentate con tensione alternata.

In A) di fig. 10.20 è indicata una valvola a tensione continua di accensione, e in B) una valvola a tensione alternata di accensione. La tensione di 6,3 volt è ottenuta da quella della rete, mediante un trasformatore riduttore.

Caratteristiche di funzionamento delle valvole.

Le caratteristiche essenziali che determinano il funzionamento delle valvole radio sono tre:

- il fattore di amplificazione,
- la resistenza interna,
- la conduttanza mutua (o pendenza).

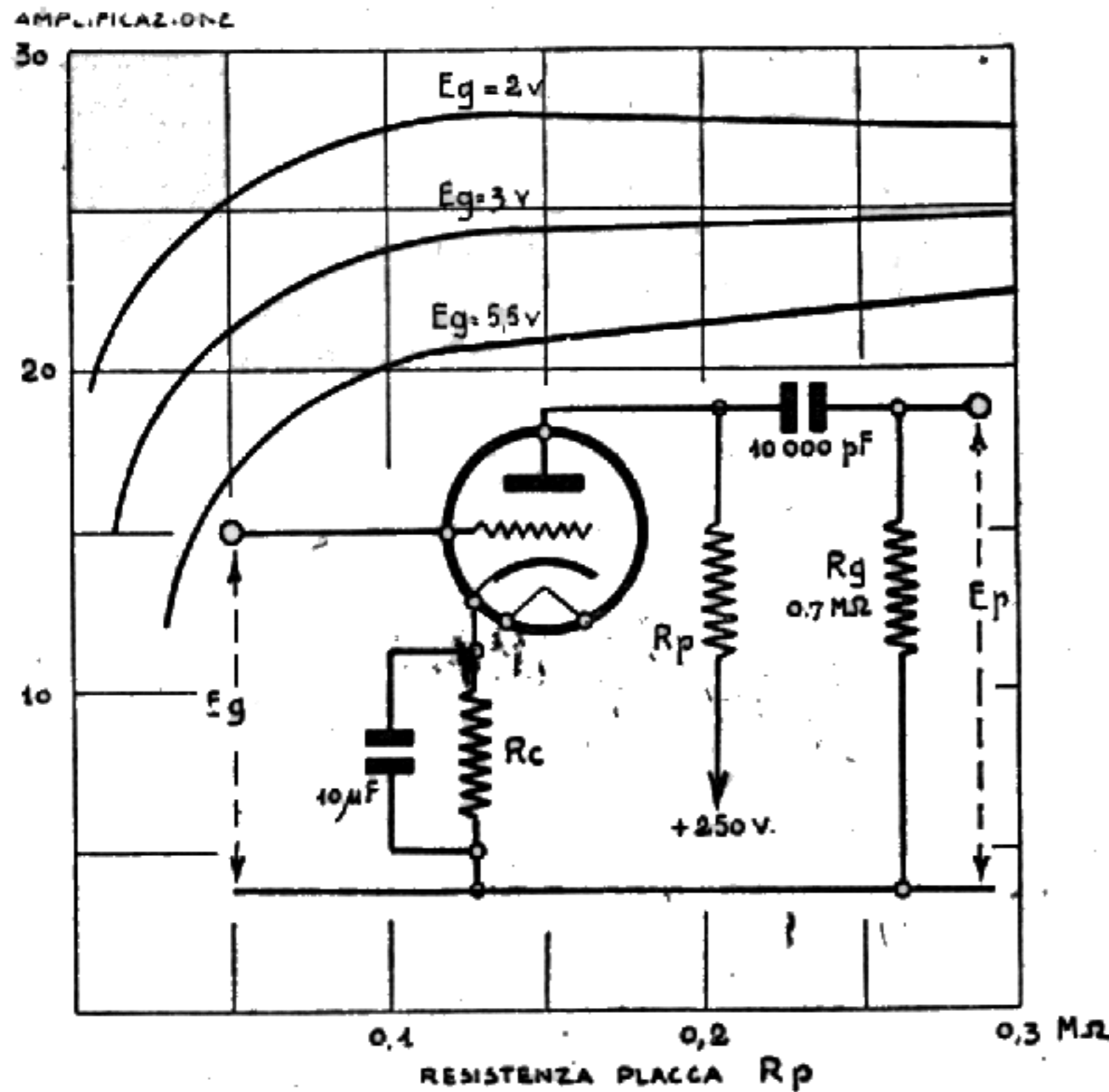


Fig. 10.21. - Amplificazione in funzione della resistenza di placca R_p , per 3 tensioni di griglia E_g .

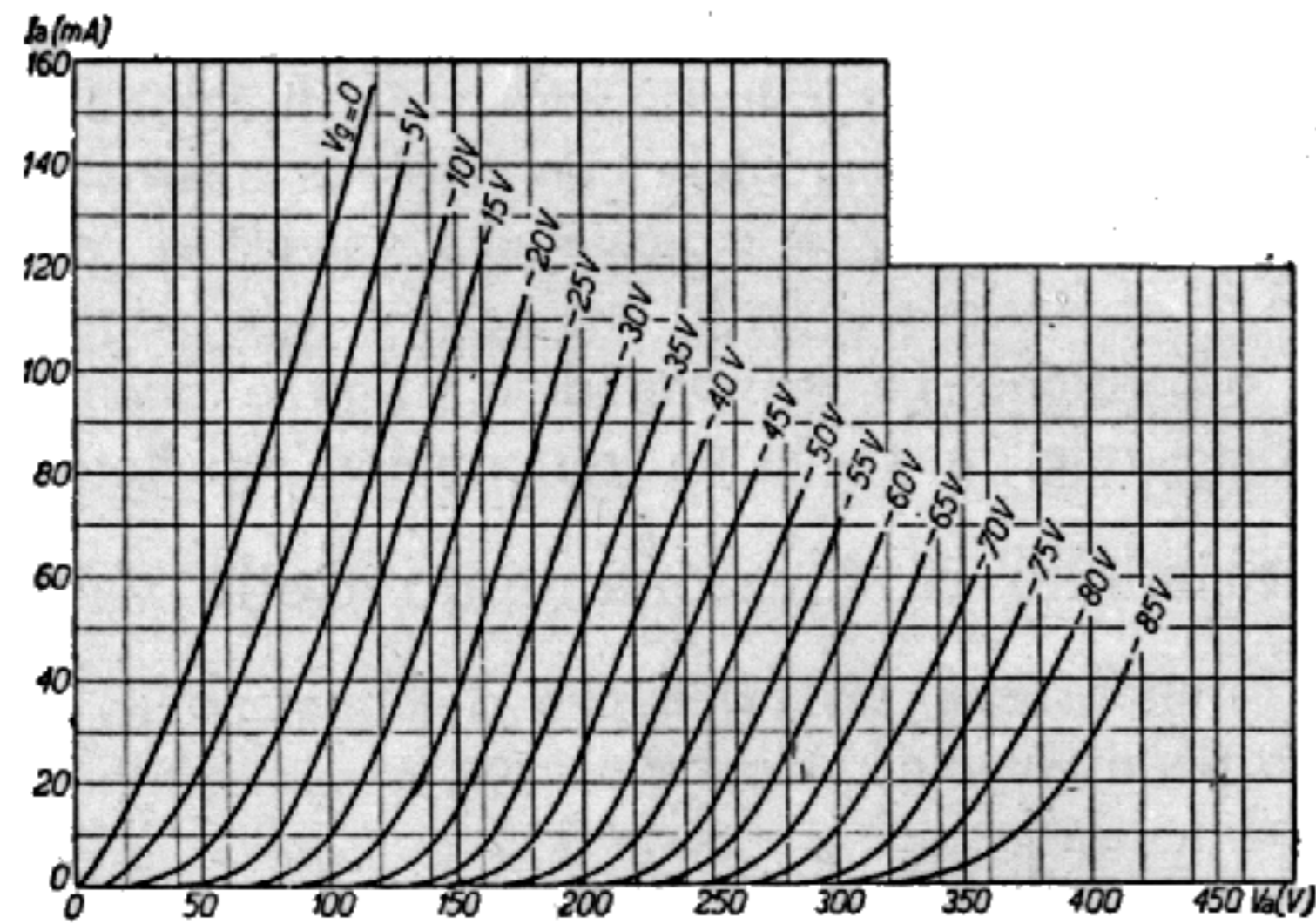


Fig. 10.22. - Corrente anodica in funzione della tensione di placca per diverse tensioni negative di griglia.

IL FATTORE DI AMPLIFICAZIONE (μ). — L'amplificazione di cui una valvola è capace è data dal rapporto tra la variazione della tensione di placca e la variazione della tensione di griglia che l'ha provocata. Se alla variazione della tensione negativa di griglia da -5 a -3 volt corrisponde una variazione della tensione di placca da 250 a 210 volt, l'amplificazione della valvola è data da:

$$\frac{250 - 210}{5 - 3} = \frac{40}{2} = 20.$$

In tal caso l'amplificazione della valvola è di 20 volte, in quanto la variazione di 2 volt della tensione di griglia ha determinato la variazione di 40 volt nella tensione di placca.

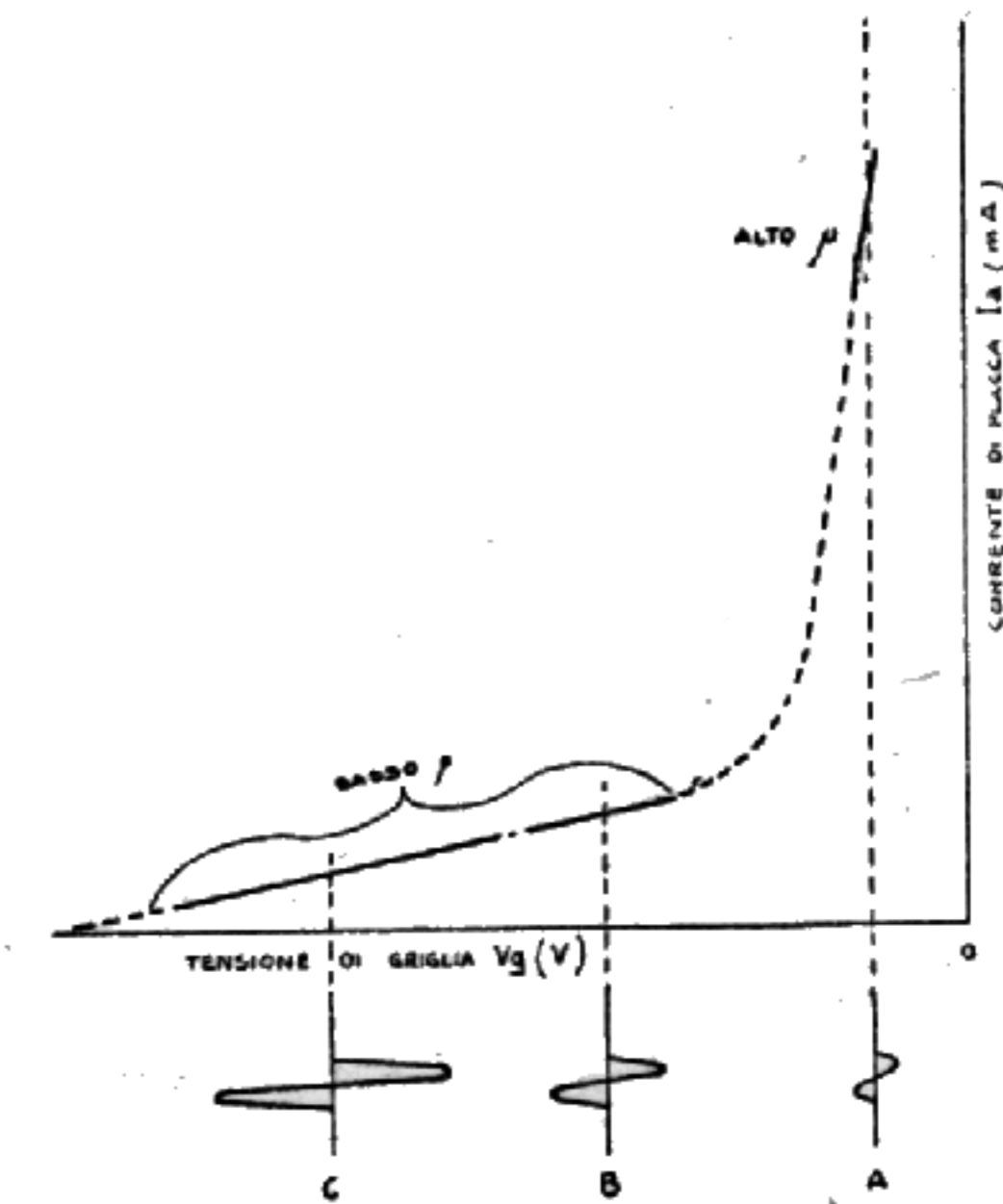


Fig. 10.23. - Variazione del coefficiente di amplificazione.

L'amplificazione varia a seconda del tipo di valvola. Ciascuna valvola è caratterizzata dal proprio *fattore di amplificazione* indicato con la lettera greca μ (μ).

Il fattore di amplificazione dipende soprattutto dalla struttura della griglia controllo, ed aumenta con l'aumentare dell'azione schermante della griglia rispetto al catodo e la placca. Più fitta è la griglia, più alto è il fattore di amplificazione, in quanto l'azione schermante è più efficace. Aumentando la distanza tra la griglia e la placca, aumenta il fattore di amplificazione.

Per i triodi, il fattore d'amplificazione è dell'ordine delle unità e delle decine; per i tetrodi ed i pentodi è dell'ordine delle centinaia e delle migliaia. Le valvole per alta frequenza hanno alti fattori di amplificazione (alto μ); quelle per la bassa frequenza hanno fattori più bassi (basso μ).

Invece del termine *fattore* vien anche usato *coefficiente*, ed invece della μ (*mu minuscola*) viene anche usata la *g*.

CORRISPONDENZA TRA FATTORE DI AMPLIFICAZIONE E INTRAEFFETTO

Fattore di amplificazione μ	Intraeffetto D
1	100%
2	50%
3	33,3%
4	25%
5	20%
10	10%
20	5%
100	1%

Il valore reciproco del fattore di amplificazione vien detto *intraeffetto*. (Viene indicato dalla lettera D da *Durchgriff*, in tedesco). Sicchè $D = \frac{1}{\mu}$.

$$D = \frac{1}{\mu}$$

Se ad una variazione della tensione di griglia di 10 volt corrisponde una variazione della tensione di placca di 100

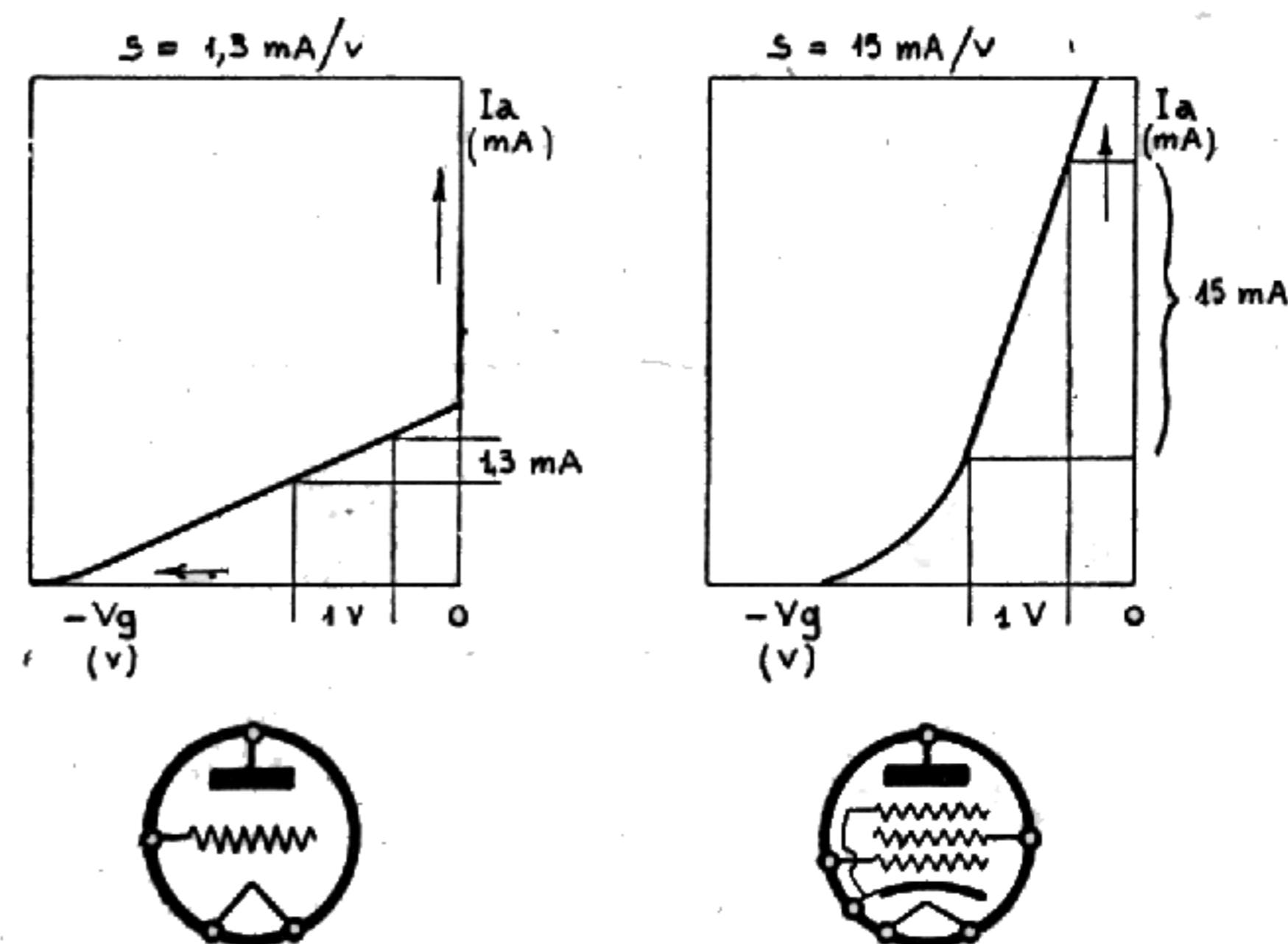


Fig. 10.24.

A sinistra: la variazione di 1 volt della tensione di griglia di un triodo determina la variazione di 1,3 mA nella corrente anodica. A destra; nel caso di un pentodo la stessa variazione di 1 volt determina quella di 15 mA.

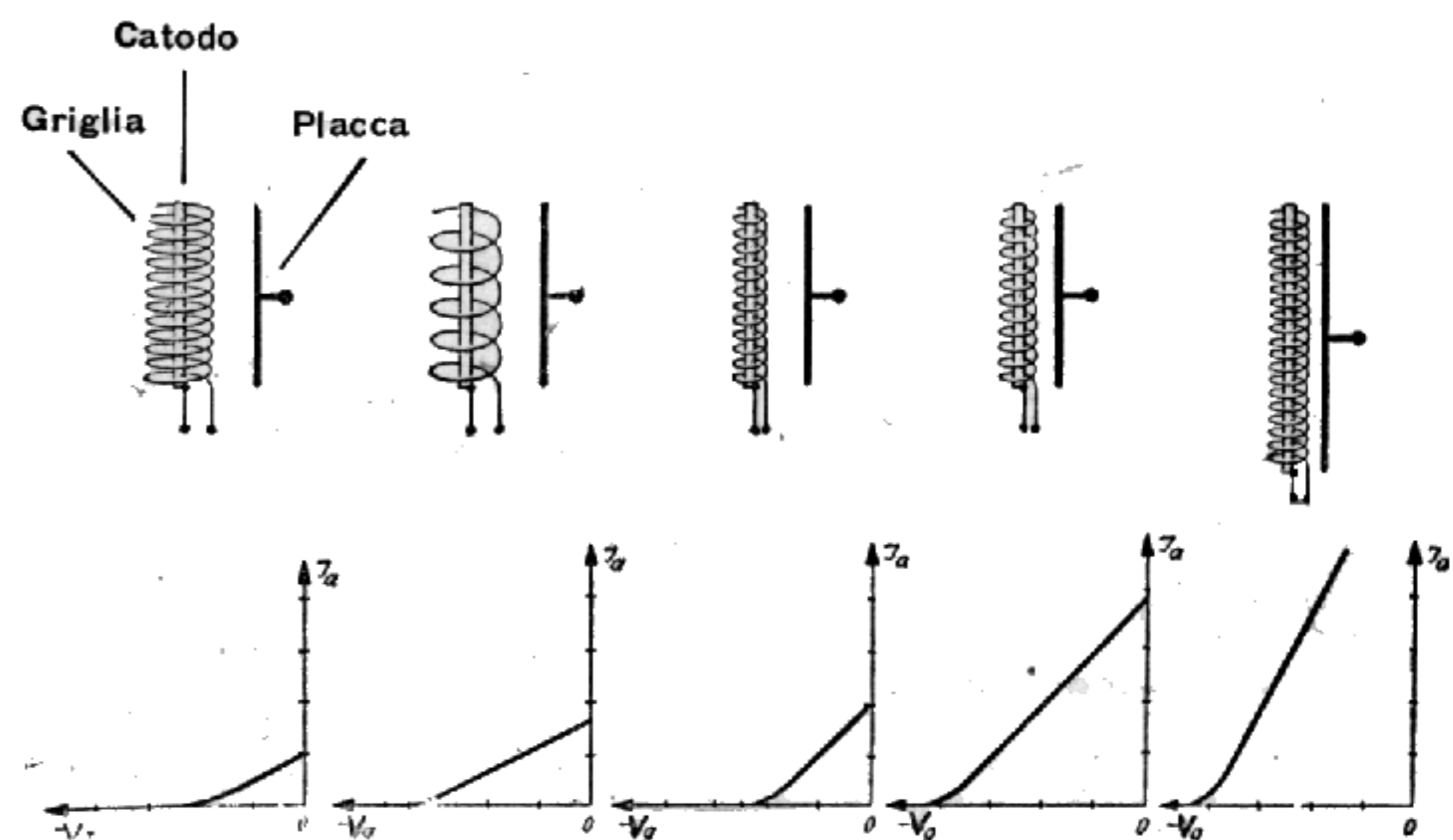


Fig. 10.25. - Come varia la conduttanza mutua a seconda della disposizione degli elettrodi di un triodo.

volt si ottiene:

$$\text{Intraeffetto } D = \frac{\text{Variazione tensione di griglia}}{\text{Variazione tensione di placca}}$$

e quindi nell'esempio fatto, $10 : 100 = 0,1$. L'intraeffetto si esprime in percento, per cui $D = 10\%$, e per ottenere ciò basta moltiplicare per 100 il valore trovato dal rapporto suddetto.

LA RESISTENZA INTERNA (R_i).

$$R_i = \frac{\text{Variazione della tensione di placca } V_p}{\text{Variazione della corrente di placca } I_a} \quad \left(\begin{array}{l} \text{quando } V_g \\ \text{costante} \end{array} \right)$$

La resistenza interna R_i è data dal rapporto tra una piccola variazione della tensione di placca, per la variazione della corrente di placca da essa provocata, quando la tensione V_g è costante. Se ad una variazione di 10 volt della tensione di placca corrisponde una variazione di 1 mA (0,001 ampere) della corrente di placca, la resistenza interna è data da $10 : 0,001$, ed è di 10 000 ohm. La tensione di griglia alla quale è avvenuta la variazione suddetta vien detta *punto di lavoro*.

La resistenza interna aumenta con l'aumentare della superficie emittente del catodo; diminuisce con il diminuire della distanza tra il catodo e gli altri elettrodi.

Vien anche detta *resistenza dinamica* di placca o semplicemente *resistenza di placca* R_p , oppure, solo accademicamente, *resistenza differenziale anodica* R_i .

LA CONDUTTANZA MUTUA (C_m) O PENDENZA (S). —

$$C_m = \frac{\text{Variazione della corrente di placca } I_a}{\text{Variazione della tensione di griglia } V_g} \quad \left(\begin{array}{l} \text{quando } V_p \\ \text{costante} \end{array} \right)$$

La conduttanza mutua C_m è definita come il rapporto di una piccola variazione della corrente di placca I_a (in ampere)

per la variazione della tensione di griglia V_g (in volt) che l'ha prodotta, semprechè rimanga costante la tensione di placca. Così se ad una variazione della tensione di griglia di 10 volt corrisponde una variazione nella corrente di placca di 10 mA (ossia 0,01 ampere), mentre la tensione di placca rimane costante, la conduttanza mutua è $0,01 : 10$, ossia 0,001 mho. Mho (ohm^{-1}) è l'unità di conduttanza, ed è stata ottenuta invertendo ohm. In pratica si usa il milionesimo di mho, ossia il micromho (μohm^{-1}), per cui 0,001 mho corrisponde a 1000 micromho.

La mutua conduttanza riassume in un unico termine sia il fattore di amplificazione sia la resistenza interna, dato che $C_m = \mu : R_i$.

$$\text{Conduttanza mutua } C_m = \frac{\text{Fattore di amplificazione } \mu}{\text{Resistenza interna } R_i}$$

Essa fornisce un'indicazione sommaria delle qualità di una data valvola.

È particolarmente utile quando occorre stabilire la qualità di valvole dello stesso tipo, ossia indicarne l'efficienza per un determinato uso.

LA PENDENZA (S). — Invece del termine conduttanza mutua, per le valvole di tipo europeo si usa quello di *pendenza*, generalmente abbreviato con S (da termine tedesco *Steilheit*), ed invece del mho si usa il rapporto mA/V. La sola differenza consiste nel fatto che mentre per la mutua conduttanza la corrente di placca è espressa in ampere, per la pendenza è espressa in mA (Telefunken), per cui ai 1000 micromho di cui sopra, corrisponde una pendenza S di 1 mA/V (ossia: $10 \text{ mA}/10 \text{ V} = 1 \text{ mA/V}$), oppure in $\mu\text{A/V}$ (Philips).

$$\text{Conduttanza mutua} = \text{A/V}$$

$$\text{Pendenza (Telefunken)} = \text{mA/V}$$

$$\text{Pendenza (Philips)} = \mu\text{A/V}$$

$$1000 \text{ micromho} = 1 \text{ mA/V} = 1000 \mu\text{A/V}$$

Esempio:

6AQ5 G Fivre . . .	3700	$\mu\Omega$
ECL80 Telefunken . . .	2,5	mA/V
PL82 Philips	9,5	$\mu\text{A/V}$

FATTORE VARIABILE DI AMPLIFICAZIONE. — Le valvole amplificatrici a radiofrequenza non sono tutte adatte per consentire la regolazione della loro amplificazione. Vi sono valvole che tale amplificazione non consentono, e sono dette a μ (μ) fisso oppure, ed è lo stesso, a pendenza fissa. Queste valvole sono attualmente poco usate. Quelle che consentono la regolazione dell'amplificazione sono dette a μ variabile o a pendenza variabile. Caratteristica principale di tali valvole è di variare il fattore di amplificazione (fig. 10.23) con il variare della tensione negativa di griglia. Essa è praticamente ottenuta in modo assai semplice: spaziando al centro la spiralina che costituisce in esse la griglia controllo.

La tensione negativa di polarizzazione.

Alla griglia controllo delle valvole elettroniche va applicata una debole tensione negativa, detta **TENSIONE DI GRIGLIA CONTROLLO**, **TENSIONE BASE DI GRIGLIA** o anche **TENSIONE NEGATIVA DI POLARIZZAZIONE**. Essa ha lo scopo di consentire la migliore utilizzazione della curva caratteristica delle valvole. Da essa dipende il punto di lavoro lungo la caratteristica, ossia l'intensità della corrente elettronica in assenza di segnale. Da tale tensione dipende, in parte, l'amplificazione della valvola. Il valore della tensione di polarizzazione dipende dall'ampiezza massima del segnale che può venir applicato alla griglia controllo. La tensione di polarizzazione è perciò più piccola per le valvole amplificatrici in AF e maggiore per quelle in BF. Può essere, ad es., di — 3 volt per una valvola amplificatrice a MF e di — 15 o — 20 volt per una amplificatrice finale.

Polarizzazione con batteria.

La fig. 10.26 indica in A) un triodo ad accensione con batteria, perciò a riscaldamento diretto, la cui griglia controllo è collegata direttamente, mediante la resistenza R , al filamento. In questo caso la valvola è a polarizzazione zero, ossia è sprovvista di tensione negativa alla griglia controllo.

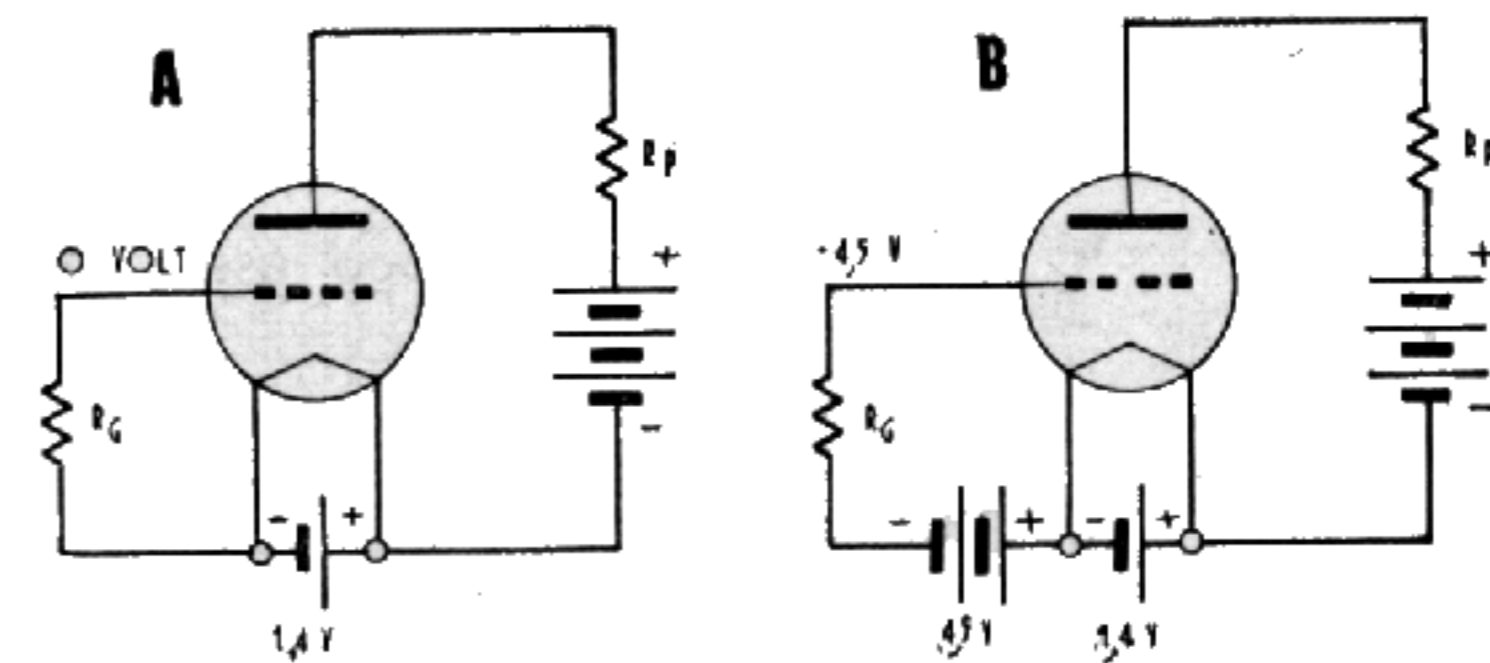


Fig. 10.26. - A) valvola senza polarizzazione; B) valvola con polarizzazione.

Vi sono alcune valvole che possono funzionare anche con polarizzazione zero. In B) è indicata la stessa valvola, la cui griglia controllo è polarizzata con una tensione di 1,5 volt ottenuta con una pila a secco.

Nel caso A) la resistenza R è collegata al negativo della batteria di accensione, di 4 volt, ma ciò non ha alcun effetto per la polarizzazione della griglia controllo, in quanto non esiste nessuna tensione tra la griglia stessa e il filamento. Nel caso B) esiste invece una differenza di potenziale tra questi due elettrodi, ed è determinata dalla presenza della pila di 1,5 volt, il cui lato negativo è collegato alla resistenza R . Il valore della tensione di polarizzazione varia da valvola a valvola ed è indicato nella tabella delle caratteristiche delle valvole. Può variare anche per la stessa valvola in relazione alla tensione positiva applicata alla sua placca. In genere la tensione negativa di polarizzazione è tanto maggiore quanto più elevata è la tensione di placca.

Polarizzazione con resistenza catodica.

La tensione di polarizzazione è ottenuta con pila a secco solo nei ricevitori alimentati con batterie. In quelli alimentati con corrente prelevata dalla rete d'illuminazione, alternata o continua, la tensione di polarizzazione è ottenuta con caduta di tensione provocata ai capi di resistenze.

La fig. 10.27 mostra in A) il caso di una valvola amplificatrice finale senza tensione negativa di griglia, in quanto la

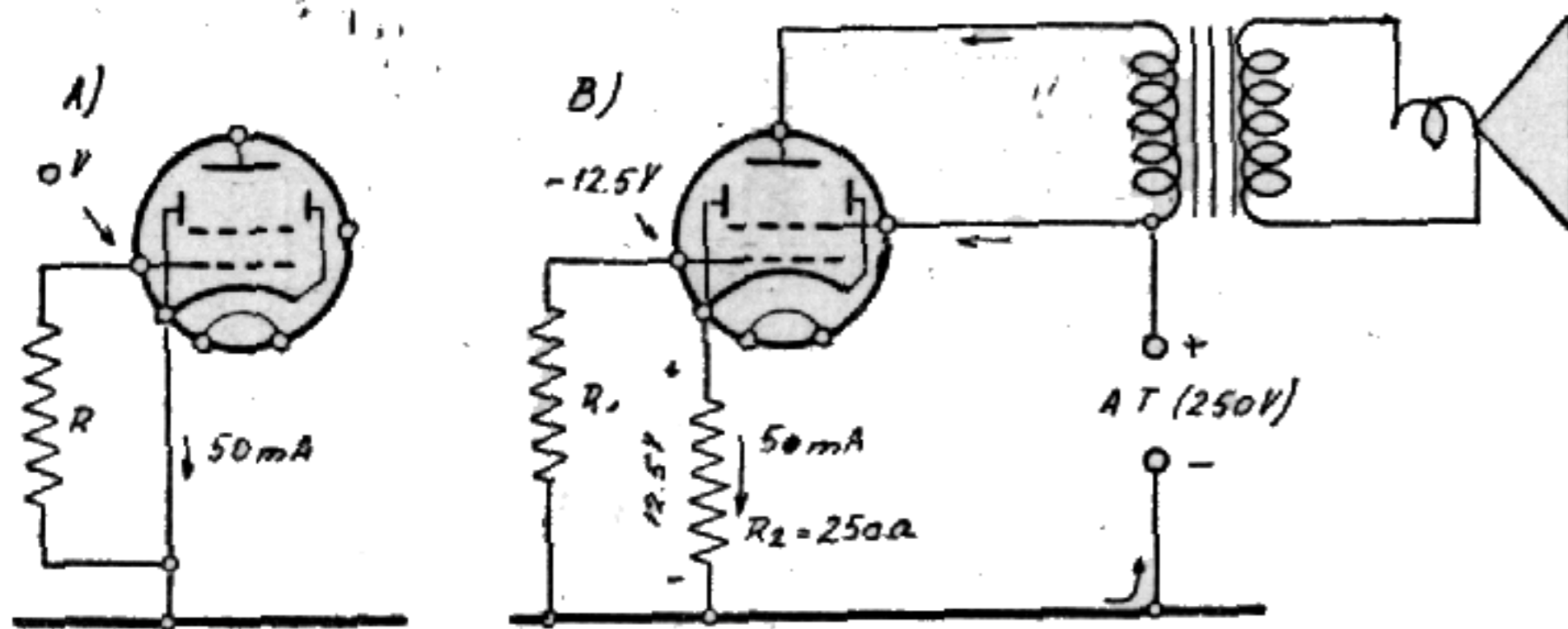


Fig. 10.27. - A) valvola con polarizzazione zero; B) stessa valvola con 12,5 volt di polarizzazione.

griglia controllo è collegata, attraverso la resistenza R, direttamente al catodo. In B) alla stessa valvola risulta applicata una tensione di polarizzazione di $-12,5$ volt ottenuta mediante una resistenza R_2 di 250 ohm inserita tra il catodo e il ritorno negativo dell'alta tensione di alimentazione, costituito dal telaio del ricevitore.

La resistenza R_2 determina la caduta di tensione di 12,5 volt in quanto è percorsa da tutta la corrente assorbita dalla valvola, la quale è, nell'esempio fatto, di 50 mA. Essendo $R = E/I$ risulta che $12,5/0,05 = 250$ ohm. Poichè la corrente fluisce dal catodo al telaio, la polarità è positiva al catodo e negativa al telaio. La griglia controllo è collegata attraverso la resistenza R_1 al telaio e perciò RISPETTO AL CATODO ad una tensione negativa di $-12,5$ volt.

Per una stessa valvola, la tensione di polarizzazione può essere diversa, a seconda della tensione di placca. Ecco un esempio relativo alla valvola amplificatrice finale UL41:

Tensione di placca	100 V	165 V
Tensione di schermo	100 V	165 V
Tensione di polarizzazione.	$-5,3$ V	$-9,5$ V
Corrente di catodo	37,5 mA	63,5 mA
Resistenze di catodo	140 ohm	150 ohm

La fig. 10.28 indica tre esempi di valvole provviste di resistenza catodica. La valvola PL82 ha una resistenza di valore

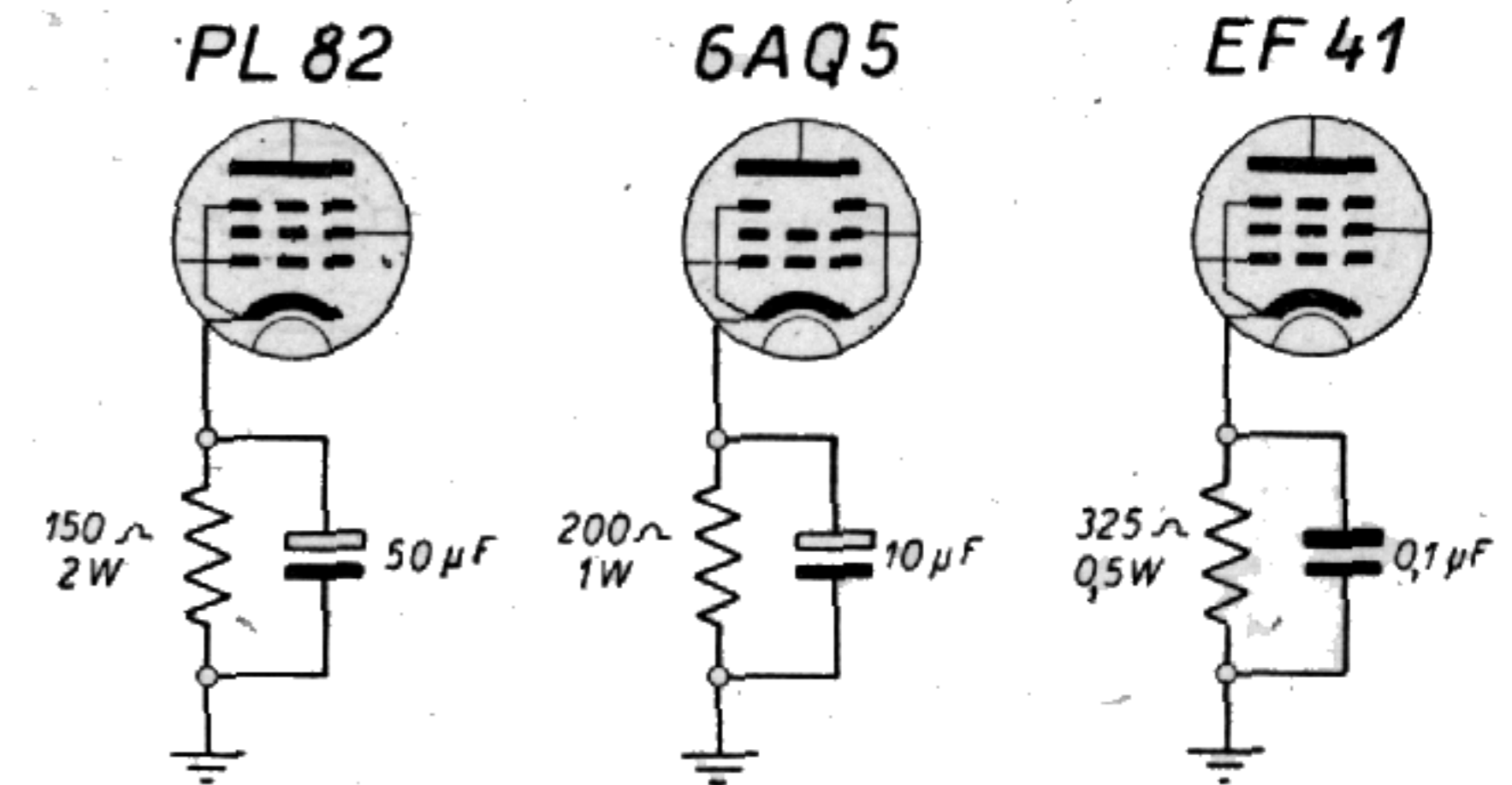


Fig. 10.28. - Tre esempi di resistenza e condensatore di polarizzazione.

molto basso, 150 ohm, in quanto la corrente di catodo di questa valvola è molto alta (circa 63 mA) mentre la tensione di polarizzazione è bassa (intorno ai 10 V). La resistenza catodica della valvola finale 6AQ5 può essere di 200 ohm in piccoli apparecchi radio e di valore maggiore in altri apparecchi, sino a 320 ohm ed oltre. La valvola EF41 è provvista di una resistenza catodica di valore elevato, 325 ohm, data la corrente catodica di soli 4 mA e la tensione di polarizzazione di $-2,5$ volt. La fig. 10.29 indica un esempio di valvola finale a riscaldamento diretto con resistenza catodica.

CONDENSATORE CATODICO. — Nei tre esempi di fig. 10.28 è indicato un condensatore elettrolitico di alta capacità posto in parallelo alla resistenza catodica. Il condensatore è necessario per il fatto che la tensione negativa di polarizzazione ottenuta mediante la resistenza catodica non è continua come quella ottenibile da una pila. L'intensità della corrente di catodo varia con l'ampiezza del segnale in ar-

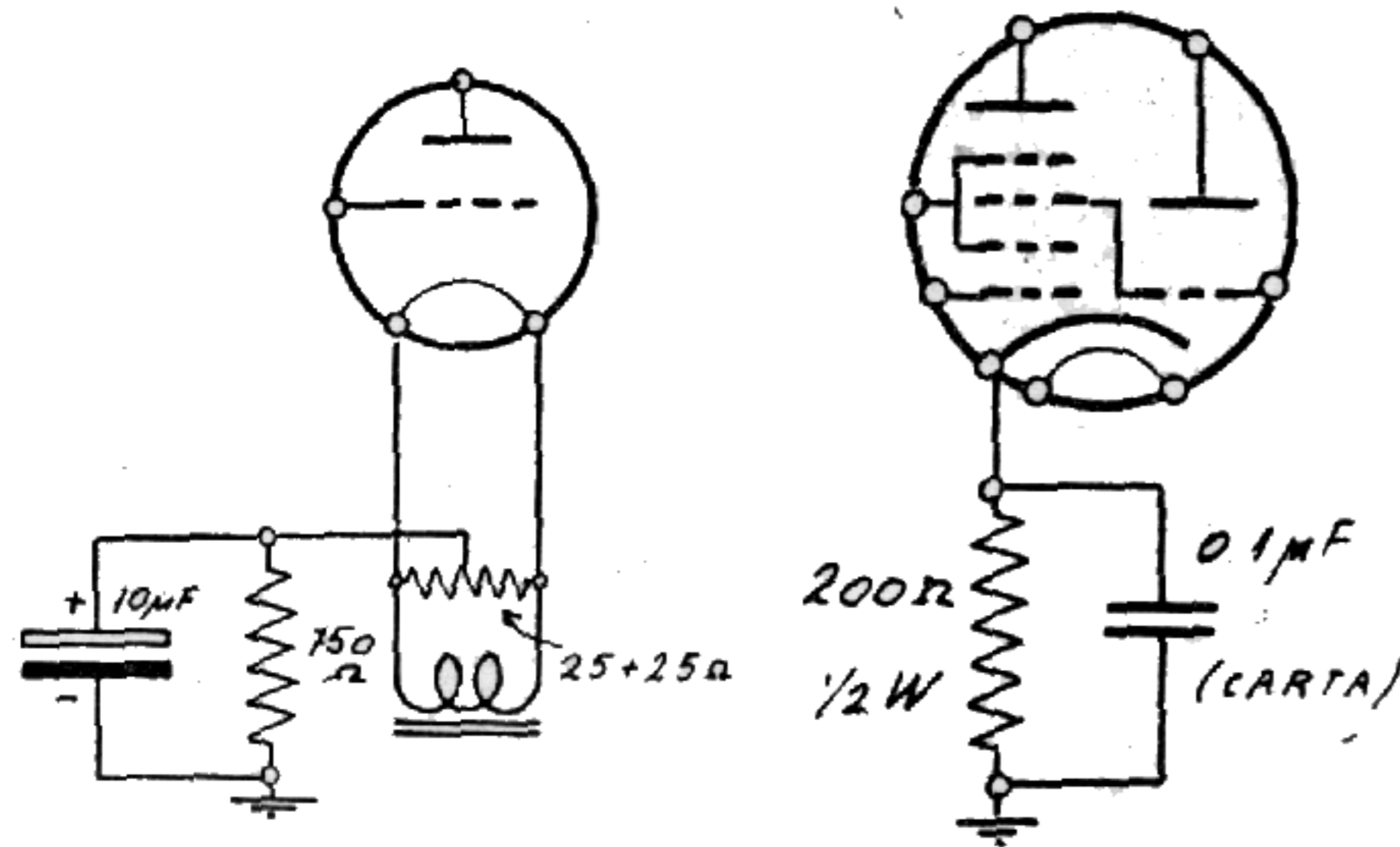


Fig. 10.29.

Fig. 10.30.

rivo, applicato cioè alla griglia controllo. La corrente di catodo varia con la modulazione del segnale. Ne risulta che anche la tensione negativa di polarizzazione varia con la stessa modulazione. Il condensatore provvede a sopprimere queste variazioni.

Non è necessario un condensatore elettrolitico, ma basta un condensatore a carta di $0,1 \mu\text{F}$ in parallelo alle resistenze catodiche delle valvole in AF o MF, come indica la fig. 10.30.

Quando si tratta della valvola finale il condensatore ca-

todico non è indispensabile. A volte può riuscire utile eliminarlo. La fig. 10.27 indica (in B) un esempio di valvola finale usata senza condensatore catodico. Senza il condensatore, data la modulazione della tensione di polarizzazione, si ottiene una particolare forma di reazione, detta *reazione negativa*, con la quale può essere compensata, in parte, la

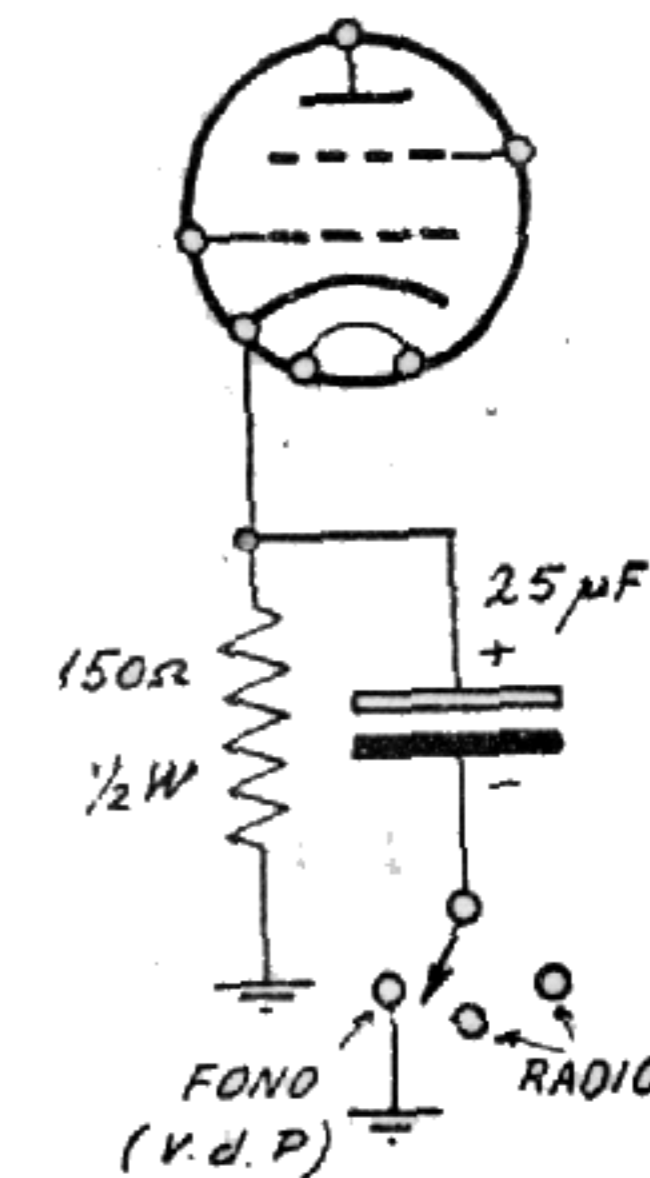


Fig. 10.31.

distorsione introdotta dall'amplificazione. Il condensatore catodico è utile durante la riproduzione fonografica, in tal caso può venir usato un inversore, come in fig. 10.31 (v. alcuni modelli Voce del Padrone) il quale fa parte del commutatore generale di gamma. (Le posizioni radio sono due in quanto corrispondono alle gamme onde medie e corte).

CALCOLO DELLA RESISTENZA CATODICA. — Per calcolare il valore della resistenza catodica necessaria per ottenere una data tensione di polarizzazione basta far uso

della legge di Ohm: $R = E/I$. Ossia.

$$\text{Resistenza (in ohm)} = \frac{\text{Tensione di polarizzazione (in V)}}{\text{Corrente catodica (in A)}}$$

Se la corrente catodica è espressa in mA, come generalmente avviene, si può far uso della formula:

$$\text{Resistenza (in ohm)} = \frac{\text{Tensione di polarizzazione (in V)} \times 1000}{\text{Corrente catodica (in mA)}}$$

Nel caso di una valvola amplificatrice MF, la cui corrente catodica è di soli 4 mA, e la tensione di polarizzazione di 2 V, la resistenza catodica è di $2000 : 4 = 500$ ohm. (Va ricordato che la corrente catodica rappresenta la somma delle correnti assorbite dai vari elettrodi della valvola, e in pratica dalla placca e dalla griglia schermo, se si tratta di pentodo).

A volte vi possono essere due valvole che ottengono la tensione di polarizzazione dalla stessa resistenza. I catodi sono in tal caso riuniti e vanno al ritorno negativo attraverso una resistenza in comune. Il valore della resistenza è allora della metà di quello che sarebbe necessario per una valvola sola, dato che la corrente catodica è raddoppiata.

Le valvole riceventi più comuni.

Nei ricevitori a 5 valvole, a ciascuna delle valvole compete il seguente compito:

prima valvola: convertitrice di frequenza, generalmente un ottodo o una valvola multipla triodo eptodo;

seconda valvola: amplificatrice a media frequenza, generalmente un pentodo;

terza valvola: rivelatrice e amplificatrice a bassa frequenza, generalmente un doppio diodo triodo;

VALVOLE DI TIPO AMERICANO PIÙ IN USO
NEI RICEVITORI A 5 VALVOLE

Anni	Prima	Seconda	Terza	Quarta	Quinta
1932 1933 1934	2A7	5B	55 (o 2A6)	2A5	80
1935 1936 1937	6A7	78 (o 6D6)	75	41 (o 42)	80
1938 1945	6A8	6K7	6Q7	6V6 (o 6L6)	5Y3
1946-1950	6SA7	6SK7	6SQ7	6V6	5Y3
1953-1955	6BE6 12BE6	6BA6 12BA6	6AT6 12AT6	6AQ5 50B5	6X4 35W4
1956-1959	6BE6 12TE9	6BA6 12BA6	6AT6 12AT6	6AQ5 35QL6	6X4 35X4

VALVOLE DI TIPO EUROPEO PIÙ IN USO
NEI RICEVITORI A 5 VALVOLE

Anni	Prima	Seconda	Terza	Quarta	Quinta
1935-36	AK1	AF2	E444	E444H	50BZ
	ACH1	RENS1204	REN924	RES944	RGN1064
1937-38	AK2	AF3	ABC1	AL4	AZ1
	WE21	WE25	WE26	WE30	WE51
1939-40	EK2	EF9	EBC3	EL3	AZ1
	WE43	WE33	WE37	WE38	WE54
1941-48	ECH4	EF9	EF6	EBL1	AZ1
	WE20	WE19	WE18	WE13	WE55
1953-1955	ECH42	EF41	EBC41	EL41	AZ41
	UCH41	UF41	UBC41	UL41	UY41
1956-1959	ECH81	EF89	EBF80	EL84	EZ91
	UCH81	UF85	UBF80	UL84	UY91

quarta valvola: amplificatrice finale, generalmente un pentodo o un tetrodo a fascio elettronico;

quinta valvola: raddrizzatrice, un doppio diodo.

Le valvole radio si distinguono, rispetto alla loro costruzione, in due grandi categorie: quelle di *tipo americano* (Fivre) e quelle di *tipo europeo* (Philips, Telefunken, ecc.).

CARATTERISTICHE BASILARI DELL'APPARECCHIO RADIO

La sensibilità, la selettività e la potenza.

Dalla *sensibilità* dell'apparecchio radio dipende il numero delle emittenti che è in grado di ricevere. Essa è determinata dall'amplificazione ad alta frequenza, ossia dalle valvole e dai circuiti che precedono lo stadio rivelatore. Maggiore è l'*amplificazione ad alta frequenza*, più elevata è la sensibilità. Non è opportuno che la sensibilità sia molto elevata, poichè risulta in tal caso più difficile separare le varie emittenti, mentre le ricezioni risultano più disturbate. Un tempo, quando le valvole non consentivano alte amplificazioni, gli apparecchi possedevano da tre a quattro valvole in alta frequenza, ossia precedenti la rivelatrice. Attualmente gli apparecchi sono provvisti di due valvole amplificatrici in alta frequenza, la prima delle quali è detta *convertitrice*, mentre la seconda è detta *amplificatrice a media frequenza*.

Dalla *selettività* dell'apparecchio dipende la sua capacità di separare le varie emittenti. Essa è determinata dal numero dei circuiti accordati, disposti all'entrata e all'uscita delle due valvole amplificatrici in alta frequenza. Anche la selettività non deve essere molto elevata, ma quanto necessario in rapporto alla sensibilità, ciò poichè selettività elevate determinano notevoli perdite di frequenze musicali, togliendo alla riproduzione sonora le armoniche superiori dei vari suoni.

Dalla *potenza* dell'apparecchio dipende l'intensità so-

nora della riproduzione musicale. Essa va da quella minima di 25 millesimi di watt dei piccoli apparecchi tascabili, con ricezione in cuffia, a quella molto alta di 12 watt. In media, la potenza è compresa tra 1 e 4 watt. La potenza dipende dalla valvola finale, che può essere di piccolissima, piccola, media e grande potenza. Valvole finali di grande potenza richiedono segnali molto ampi alla loro entrata, ossia richiedono che il segnale rivelato, a bassa frequenza, sia notevolmente amplificato. Richiede pure che l'alimentatore sia in grado di fornire la tensione continua e la corrente anodica necessarie; valvole finali di piccolissima potenza assorbono appena 1 milliampere, quelle di media potenza assorbono 50 mA, e quelle di grande potenza 100 mA e più.

Oltre alla potenza dell'apparecchio occorre tener conto anche della sua fedeltà di riproduzione, ossia della sua capacità di riproduzione uniformemente, e senza distorsione, tutte le frequenze musicali comprese nella modulazione delle onde radio in arrivo. È più facile costruire apparecchi radio di grande potenza di quanto non sia costruirne di elevata fedeltà. Gli apparecchi di piccole dimensioni, i portatili e i minuscoli sopramobili, sono a bassa fedeltà di riproduzione, non adatti per riproduzioni di musica sinfonica; gli apparecchi di dimensioni maggiori consentono fedeltà di riproduzione proporzionate alle valvole e all'altoparlante. Gli apparecchi ad elevata fedeltà di riproduzione hanno due valvole finali in controfase, e sono provvisti di più altoparlanti, da due a cinque.

La gamma di ricezione.

Altra caratteristica importante degli apparecchi radio è la loro gamma di ricezione, determinata dall'estensione delle frequenze che sono in grado di ricevere. I piccoli apparecchi, specie i tascabili, sono adatti per la sola gamma delle onde medie. Anche tale gamma può essere più o meno estesa, e comprendere tutte le emittenti, o escludere quelle agli estremi.

Gli apparecchi di dimensioni medie consentono generalmente la ricezione della gamma delle onde medie e un certo numero di bande allargate a onde corte, da una a cinque. Gli apparecchi di recente costruzione consentono pure la ricezione delle onde ultracorte a modulazione di frequenza.

Parti componenti l'apparecchio radio.

La fig. 11.1 riporta le parti componenti dello stadio d'entrata degli apparecchi radio. Esso consiste del condensatore variabile doppio, detto anche condensatore variabile a due

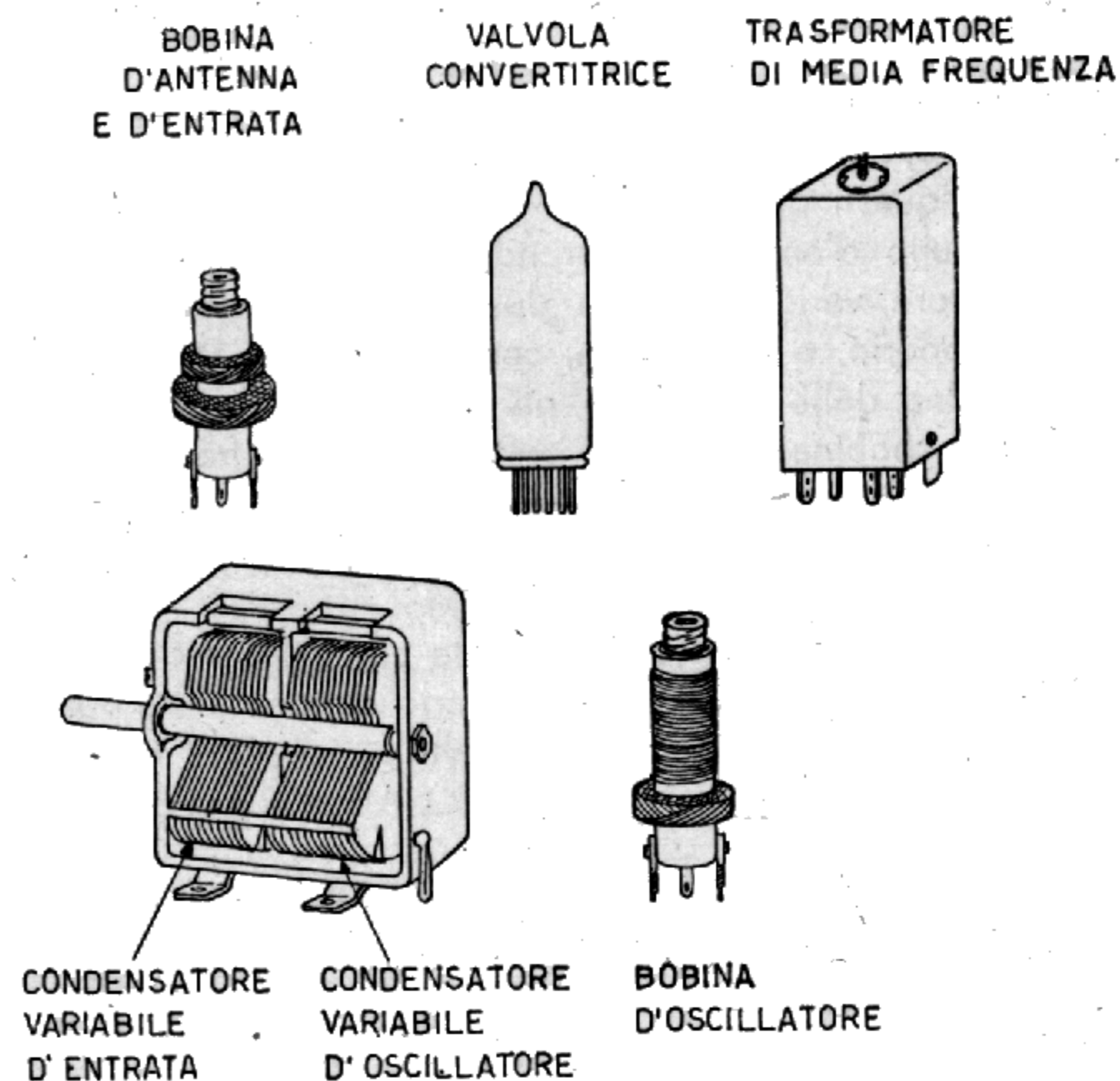


Fig. 11.1. - Parti componenti dello stadio d'entrata e conversione dell'apparecchio radio.

sezioni; il suo albero è comandato dalla manopola di sintonia dell'apparecchio, tramite un dispositivo di demoltiplica, in modo da rendere molto lento il movimento del condensatore variabile, ossia delle due lamine fisse (rotore), e quindi più facile la ricerca delle stazioni trasmittenti. Il dispositivo di demoltiplica si trova generalmente dietro la scala parlante, sulla quale sono indicate, con un trattino, le varie posizioni corrispondenti alle emittenti ricevibili. L'indice della scala parlante è collegato al dispositivo di demoltiplica, per cui ad ogni movimento della manopola di sintonia corrisponde un movimento delle lamine mobili del condensatore variabile e un movimento dell'indice sulla scala parlante.

Come indicato in figura, una delle sezioni del condensatore variabile appartiene al circuito d'entrata, e l'altra al circuito d'oscillatore; sarà chiarito in seguito il funzionamento di questi due circuiti.

Il circuito d'entrata comprende, oltre alla sezione del condensatore variabile anche due bobine avvolte su uno stesso supporto, e accoppiate, come visibile in fig. 11.2, a sinistra. Una delle bobine fa parte del circuito d'antenna, ed è detta bobina d'antenna; essa è collegata tra l'antenna e la presa di terra dell'apparecchio. È ai suoi capi che si forma la tensione oscillante modulata dovuta alla captazione delle onde radio.

La bobina d'antenna è accoppiata alla bobina d'entrata, la quale è collegata ai capi del proprio condensatore variabile. La bobina d'entrata e la relativa sezione del condensatore variabile formano il CIRCUITO ACCORDATO D'ENTRATA.

Al circuito accordato d'entrata segue la prima valvola, quella che provvede alla conversione di frequenza del segnale in arrivo, e che vien detta valvola convertitrice. La conversione di frequenza avviene per la presenza di un secondo circuito accordato, il CIRCUITO ACCORDATO D'OSCILLATORE, o, più semplicemente, circuito d'oscillatore.

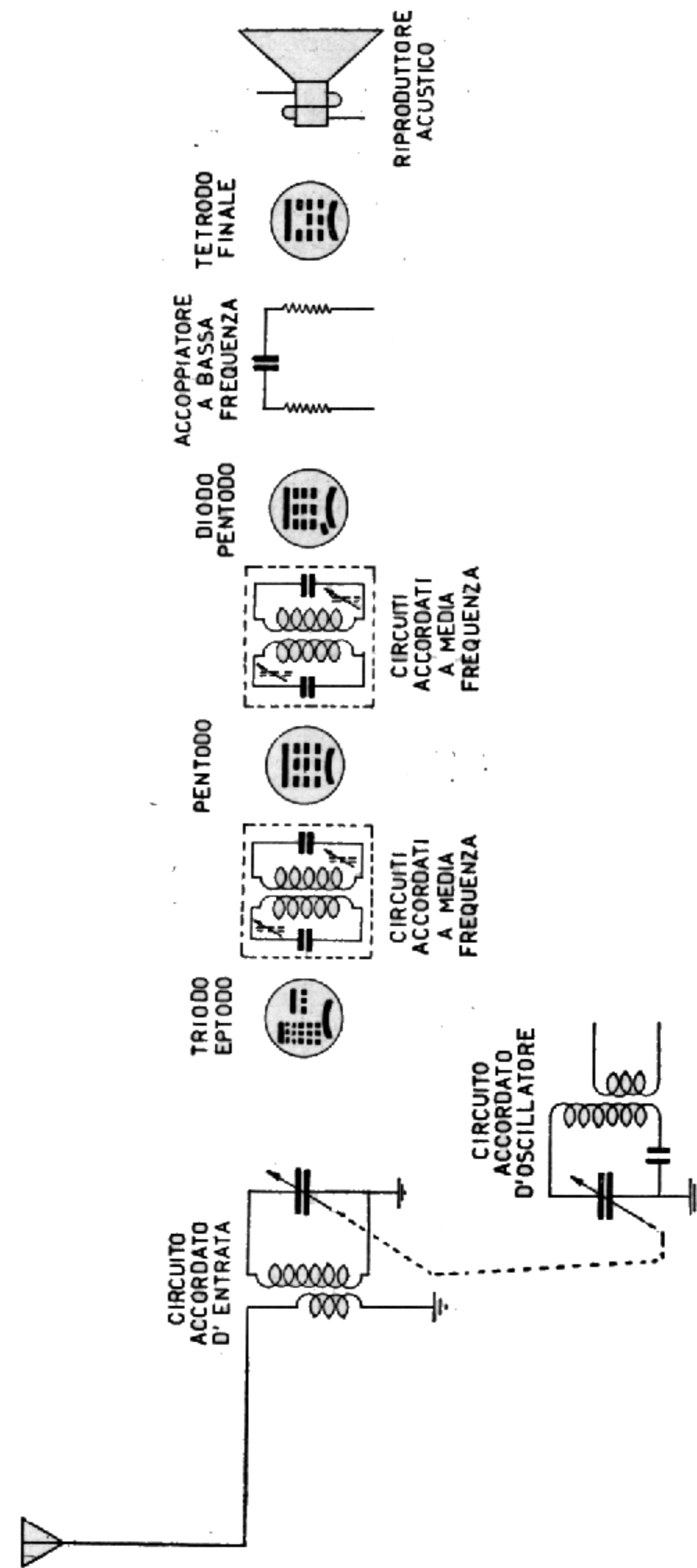


Fig. 11.2. - Valvole e circuiti accordati dell'apparecchio radio.

Anch'esso è formato da una sezione del condensatore variabile e da due bobine. Di esse, una è collegata ai capi della sezione del condensatore variabile, e vien detta *bobina d'oscillatore*; generalmente è avvolta a solenoide. Alla bobina d'oscillatore è accoppiata una seconda bobina, la *bobina di reazione*. Sono ambedue collegate alla valvola convertitrice.

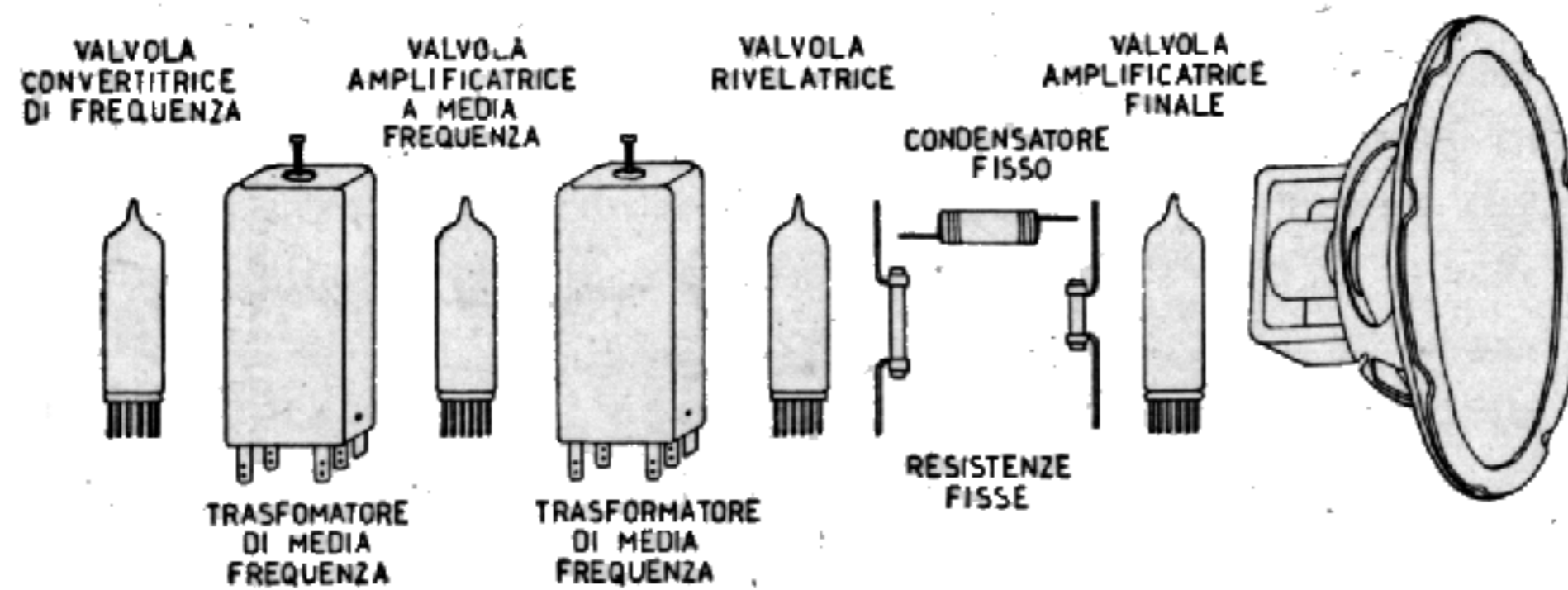


Fig. 11.3. - Parti componenti degli stadi d'amplificazione e rivelazione.

L'uscita della valvola convertitrice è collegata al primo *trasformatore di media frequenza*. Esso è costituito da due circuiti accordati, i quali sono però a frequenza fissa, in quanto comprendono due condensatori fissi anzichè due condensatori variabili; come detto, questi due circuiti accordati a frequenza fissa sono detti *circuiti accordati a media frequenza*.

Segue la seconda valvola dell'apparecchio. Mentre la prima, la convertitrice, è una valvola complessa, ad es. un triodo-epodo, come nell'esempio di figura, la seconda valvola è più semplice, poichè provvede solo all'amplificazione del segnale. È detta *valvola amplificatrice a media frequenza*.

L'uscita della valvola amplificatrice a media frequenza è collegata al secondo *trasformatore di media frequenza*, anch'esso formato da due circuiti accordati a frequenza fissa. Tutti i quattro circuiti a frequenza fissa sono accordati alla

stessa frequenza, ad es. a 465 o a 470 kc/s. Si suol dire che essi sono *allineati*.

Segue la valvola che provvede alla rivelazione e all'amplificazione a bassa frequenza; benchè abbia due compiti, è detta *valvola rivelatrice*. In genere consiste di un diodo pentodo; il diodo provvede alla rivelazione e il pentodo all'amplificazione a bassa frequenza.

Il pentodo della rivelatrice è collegato alla valvola finale; poichè non vi è più segnale ad alta frequenza, ma solo un segnale a bassa frequenza, non sono necessari circuiti accordati; l'accoppiamento vien fatto con un condensatore fisso e due resistenze. Si suol dire che il pentodo della rivelatrice è collegato alla valvola finale con accoppiamento a *resistenza-capacità*.

All'uscita della valvola finale vi è un *trasformatore d'uscita*, il quale provvede a collegare la valvola finale all'altoparlante.

C'è, infine, benchè non indicato in figura, lo *stadio alimentatore*, collegato con un cordone a spina bipolare alla presa di corrente della rete-luce. Ha lo scopo di ottenere

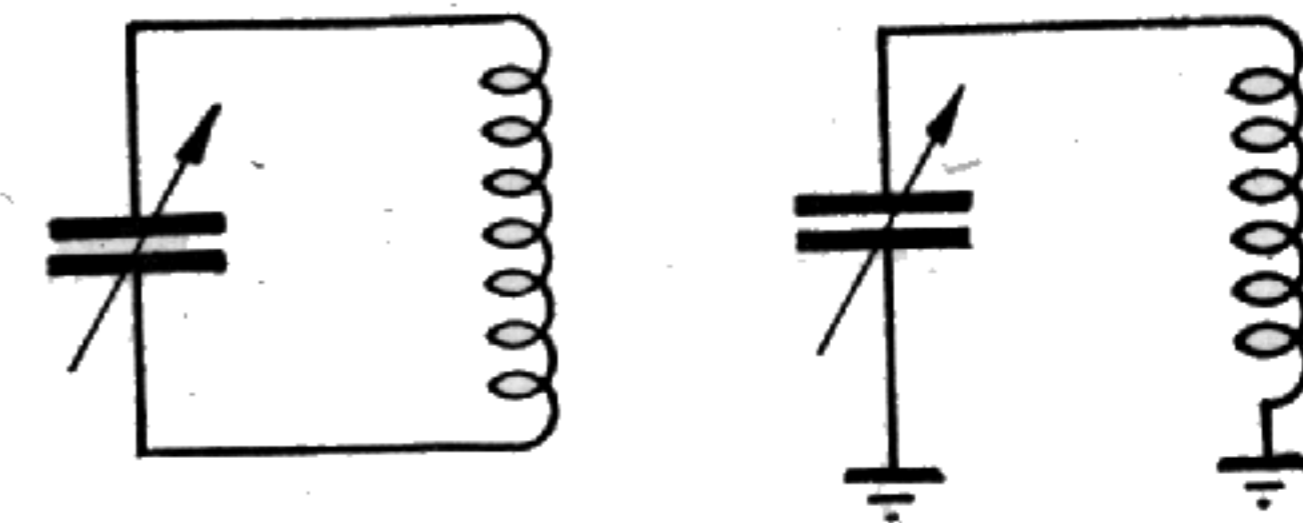


Fig. 11.4. - Due modi equivalenti di disegnare il circuito accordato.

le varie tensioni continue, positive e negative, necessarie al funzionamento delle valvole, e la tensione d'accensione per i filamenti delle stesse. Di esso è detto in seguito.

Tutte le parti componenti l'apparecchio radio, ad eccezione dell'altoparlante, sono fissate ad un *telaio metallico*; esso ha anche la funzione di costituire il lato di ritorno di

numerosi circuiti. Un esempio è fornito dalla fig. 11.4; negli schemi si disegnano i circuiti accordati come in A), con i due capi della bobina collegati al condensatore variabile o fisso; in pratica, essendo il condensatore collegato con un capo a massa, ossia al telaio metallico, un solo capo della bobina è collegato ad esso; l'altro capo è anch'esso collegato a massa; essa forma il lato di ritorno del circuito.

Selettività e circuiti accordati.

Quaranta anni or sono le stazioni trasmittenti erano pochissime, molto distanziate l'una dall'altra. Gli apparecchi riceventi di quell'epoca potevano separare una trasmittente dall'altra con un solo circuito accordato, con il movimento di un solo condensatore variabile. Venti anni or sono, le trasmittenti erano già tanto aumentate da poter essere separate l'una dall'altra solo con apparecchi provvisti di tre circuiti accordati, con il movimento di tre condensatori variabili, ciascuno provvisto della propria manopola di sintonia.

Sembrò un perfezionamento notevole quello di riunire i tre condensatori su uno stesso asse, in modo da consentire la regolazione simultanea dei tre circuiti accordati. Comparvero allora negli apparecchi i compensatori, uno per ciascuna sezione del condensatore variabile triplo.

Ma proprio in quell'epoca il numero delle trasmittenti aumentò ancora. I tre circuiti accordati non erano più sufficientemente selettivi per poter staccare una stazione dall'altra, ormai strettamente affiancate. Divennero necessari 5 o 6 circuiti accordati, accoppiati a due a due, come in fig. 11.5 in alto, e quindi altrettanti condensatori variabili sullo stesso asse. La fig. 11.6 indica un condensatore variabile sestuplo presente in alcuni apparecchi. Occupava uno spazio eccessivo ed era costoso.

La selettività ottenuta con sei circuiti accordati era appena sufficiente; dopo qualche anno sarebbe stato necessario aumentarla ancora; il problema del condensatore variabile

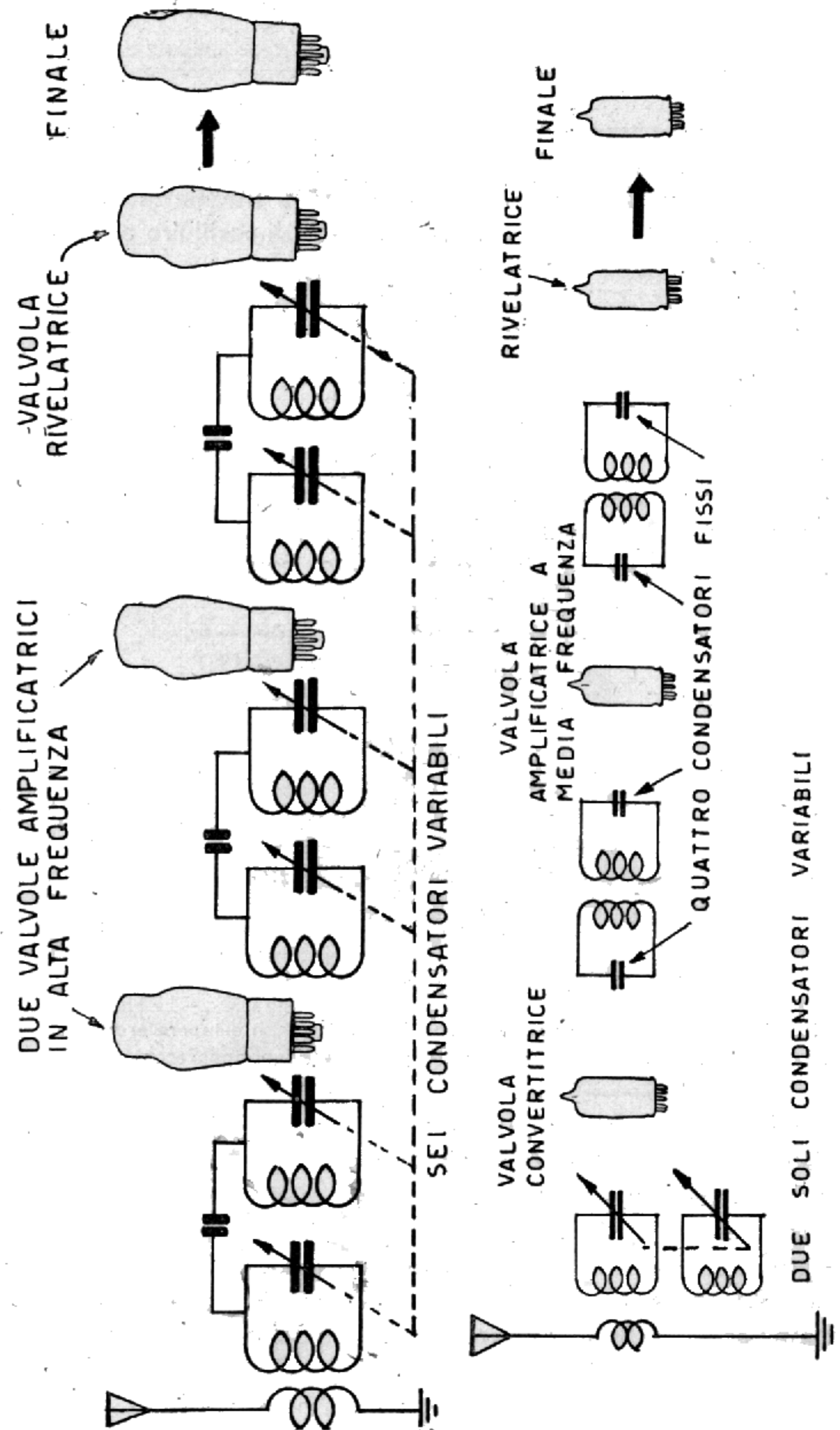


Fig. 11.5. - In alto, circuiti accordati di apparecchi radio di vecchio tipo; in basso, circuiti accordati di apparecchio radio supereterodina.

divenne preoccupante. Fu in quell'epoca che si pensò ad una nuova soluzione, quella di sostituire alcuni dei circuiti accordati a frequenza variabile con altri a frequenza fissa, come in fig. 11.5 in basso. Ossia si pensò di sostituire alcuni

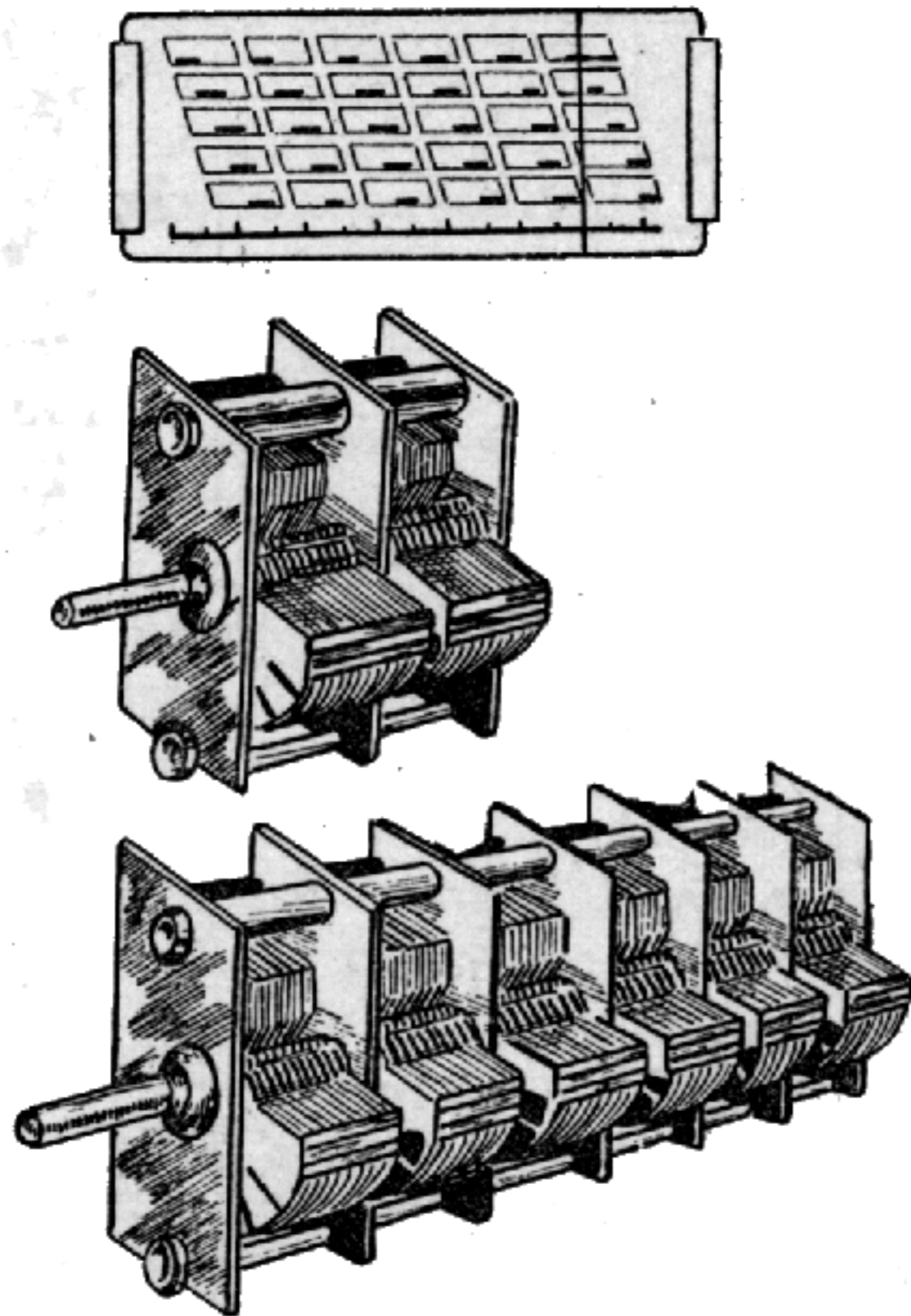


Fig. 11.6. - Condensatore variabile doppio di apparecchio supereterodina: condensatore variabile sestuplo un tempo usato negli apparecchi radio.

condensatori variabili con altri fissi. I tre primi circuiti accordati avrebbero avuto ciascuno il proprio condensatore variabile; per questi tre circuiti sarebbe stato necessario un condensatore variabile triplo. Gli altri circuiti accordati avrebbero avuto ciascuno un condensatore fisso. In tal modo il numero dei circuiti accordati poteva aumentare ancora. I primi apparecchi di questo nuovo tipo, che vennero detti

supereterodine, erano provvisti di 3 circuiti accordati con condensatore variabile, seguiti da 6 circuiti accordati a condensatore fisso.

Per distinguere i circuiti accordati con condensatore variabile da quelli con condensatore fisso si stabilì di chiamare quest'ultimi circuiti a media frequenza, oppure a frequenza intermedia da *intermediate frequency circuits*. Ai primi tre circuiti accordati, con condensatori variabili, rimase la denominazione propria di circuiti ad alta frequenza. Ossia:

CIRCUITI AD ALTA FREQUENZA

a sintonia variabile, formati da una bobina e da un CONDENSATORE VARIABILE

CIRCUITI A MEDIA FREQUENZA

a sintonia fissa, formati da una bobina e da un CONDENSATORE FISSO.

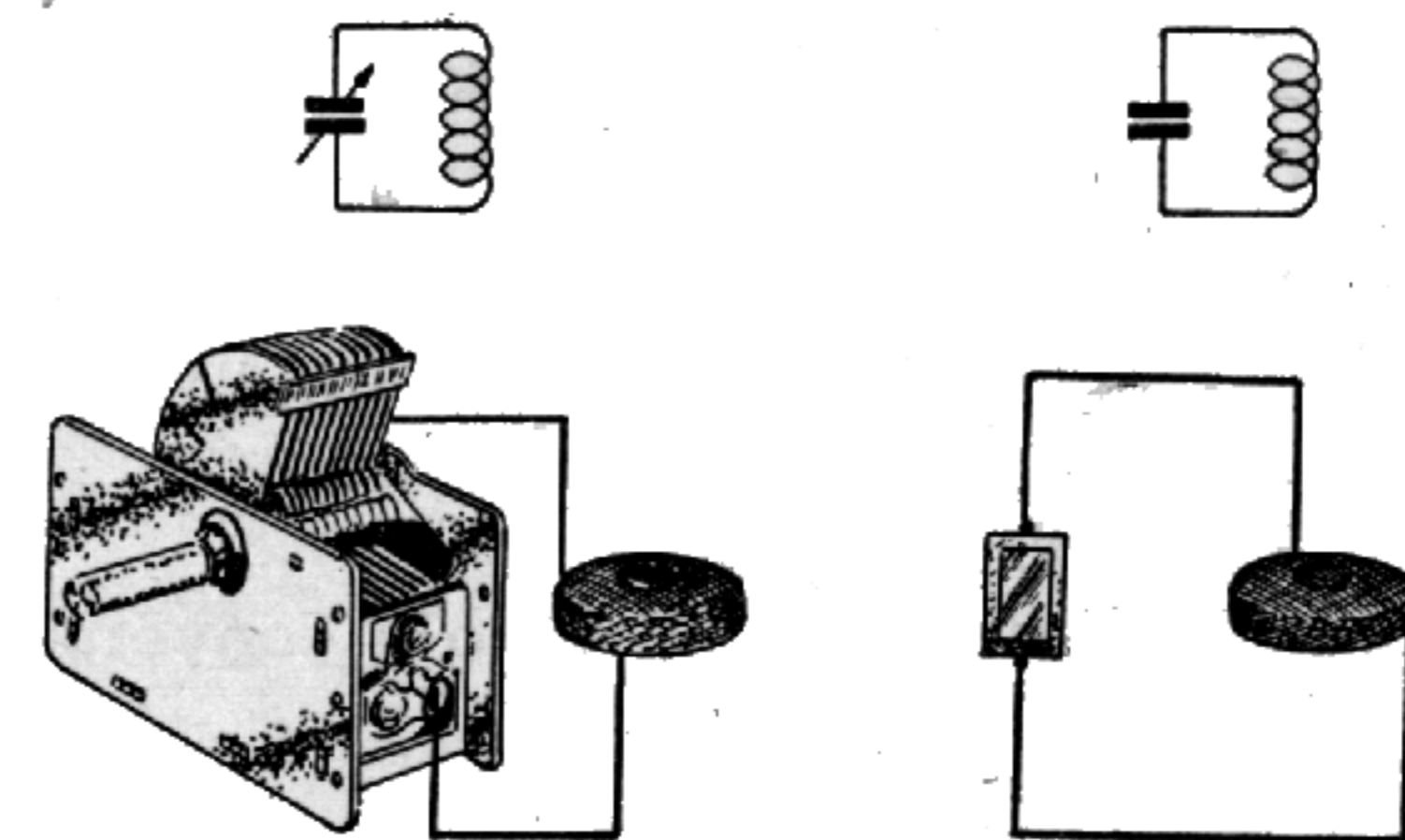


Fig. 11.7. - Circuito accordato a frequenza variabile, a sinistra; circuito accordato a frequenza fissa, a destra.

I circuiti ad alta frequenza vengono accordati con la frequenza del segnale in arrivo, ossia con la frequenza della stazione trasmittente, mediante la regolazione del condensatore variabile con la manopola di sintonia. Viceversa i

circuiti a media frequenza non vengono accordati con la frequenza del segnale in arrivo, è la frequenza del segnale in arrivo che viene adattata a quella dei circuiti a media frequenza.

Alta frequenza: i circuiti accordati si adeguano al segnale in arrivo. Media frequenza: il segnale in arrivo si adegua ai circuiti accordati.

Alta frequenza: varia la frequenza dei circuiti accordati. Media frequenza: varia la frequenza dei segnali in arrivo.

Alta frequenza: la frequenza dei circuiti accordati è variata mediante la regolazione del condensatore variabile. Media frequenza: la frequenza dei segnali in arrivo è variata dal convertitore di frequenza.

La parte essenziale degli apparecchi supereterodina è perciò costituita dal *convertitore di frequenza*. Se non fosse stato possibile convertire la frequenza dei segnali in arrivo in modo abbastanza facile e sicuro, non sarebbe stato possibile realizzare i moderni apparecchi supereterodina. Sin dai primi apparecchi si riuscì facilmente a convertire la frequenza dei segnali in arrivo, mediante due apposite valvole. Negli apparecchi attuali esse sono sostituite da una valvola sola, la *convertitrice di frequenza*. In alcuni apparecchi adatti per onde corte, specie di tipo militare o professionale, sono ancora usate due valvole.

Principio degli apparecchi radio a conversione di frequenza.

Mentre i piccoli apparecchi radio, a due o tre valvole, sono a reazione, come detto nel capitolo precedente, tutti gli altri apparecchi radio sono a **SUPERETERODINA**, ossia sono a **CONVERSIONE DI FREQUENZA**.

La prima valvola degli apparecchi a conversione di frequenza, ossia di tutti gli apparecchi radio, ad eccezione dei piccoli, provvede appunto alla conversione di frequenza, ossia provvede a cambiare, a convertire la frequenza dei

segnali in arrivo, qualunque sia la loro frequenza, in un'altra frequenza, sempre la stessa. Questa nuova frequenza può essere, come spesso avviene, di 470 chilocicli; si suol dire allora che la **MEDIA FREQUENZA** dell'apparecchio è di 470 chilocicli.

Qualunque sia la frequenza del segnale in arrivo, essa viene cambiata in quella di 470 chilocicli. Se l'apparecchio è accordato su una stazione ad onde medie, ad es. a 1 000 chilocicli, tale frequenza viene cambiata in quella di 470 chilocicli. Se la frequenza della stazione è di 600 chilocicli, anch'essa viene cambiata in quella di 470 chilocicli; se l'apparecchio è accordato su una stazione a onde corte, ad es. a 10 000 chilocicli, anche questa frequenza di 10 000 chilocicli viene cambiata in quella di 470 chilocicli.

Come detto, è facile convertire la frequenza del segnale in arrivo in un'altra frequenza qualsiasi. A tale scopo, la valvola convertitrice di frequenza genera una tensione oscillante, ossia è una valvola oscillatrice, in circuito a reazione, simile a quello dei piccoli apparecchi a reazione. Consiste di due parti; una parte provvede ad oscillare, l'altra parte provvede ad amplificare. La tensione oscillante prodotta dalla parte oscillatrice viene inviata alla parte amplificatrice della valvola, alla quale giunge la tensione alta frequenza del segnale in arrivo. Le due tensioni, quella in arrivo dovuta alla captazione delle onde radio, e quella generata dalla stessa valvola, si sovrappongono, e da tale sovrapposizione risulta il cambiamento di frequenza del segnale in arrivo.

La fig. 11.8 illustra il principio di funzionamento dell'apparecchio radio. Nel circuito d'antenna è presente il segnale ad alta frequenza dovuto alla captazione delle onde radio; esso si presenta, insieme ad altri segnali non desiderati, all'ingresso del circuito d'entrata e di selezione, costituito da una sezione del condensatore variabile e dalle bobine d'antenna e di entrata, e giunge all'entrata dello stadio convertitore di frequenza.

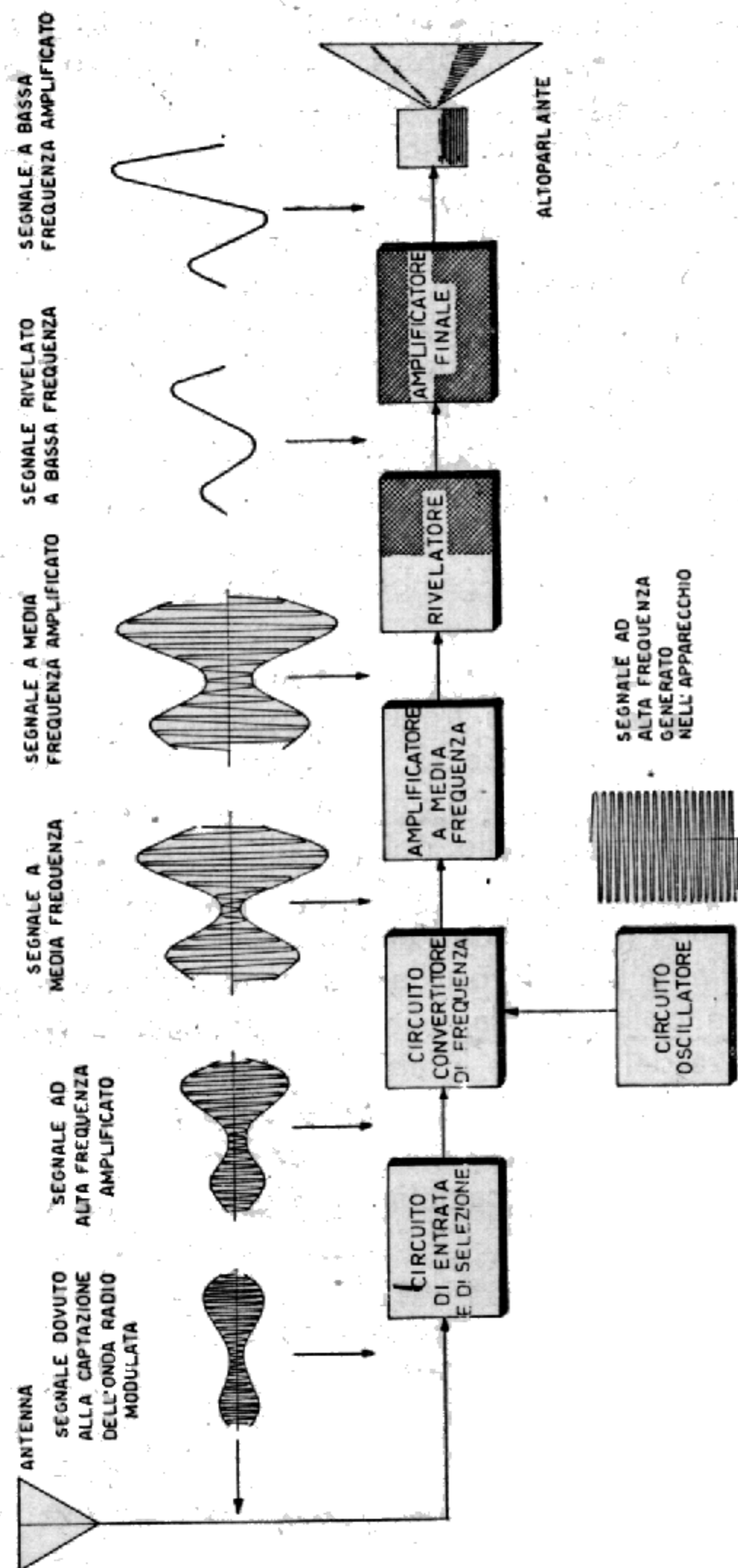


Fig. 11.8. - Principio di funzionamento dell'apparecchio radio.

Un altro segnale, di frequenza diversa, viene generato dalla valvola convertitrice; i due segnali vengono amplificati simultaneamente, e si sovrappongono. Dalla loro sovrapposizione, che avviene nell'interno della valvola convertitrice, risulta una frequenza più bassa, la media frequenza.

A questa nuova media frequenza sono accordati i quattro circuiti a frequenza fissa, appunto la media frequenza; sono accoppiati a due a due; una coppia si trova all'entrata e l'altra all'uscita della valvola amplificatrice a media frequenza. Ciascuna coppia forma un *trasformatore di media frequenza*, v. figg. 11.1, 11.2 e 11.3.

Il rivelatore provvede a separare la modulazione dalla media frequenza, ossia ad ottenere da essa il segnale a bassa frequenza, il quale viene amplificato dalla valvola finale e inviato all'altoparlante, il quale lo converte in suoni.

Conversione di frequenza.

Il circuito d'entrata, è accordato alla frequenza del segnale in arrivo, indicato sulla scala parlante. È questa la frequenza della stazione trasmittente.

Il circuito d'oscillatore è invece accordato ad una frequenza che è costantemente SUPERIORE a quella del circuito d'entrata.

Ciò è necessario per ottenere la conversione della frequenza del segnale in arrivo in quella fissa di amplificazione del ricevitore, che viene detta MEDIA FREQUENZA. Poiché la media frequenza è la frequenza alla quale è accordato l'apparecchio ricevente.

$$\begin{aligned} \text{Frequenza segnale} + \text{Media frequenza} &= \\ &= \text{Frequenza d'oscillatore} \end{aligned}$$

equivale a dire che:

$$\begin{aligned} \text{Frequenza del circuito d'entrata} + \text{Media frequenza} &= \\ &= \text{Frequenza del circuito d'oscillatore.} \end{aligned}$$

Ciò deve verificarsi in ogni punto della gamma di ricezione, e per tutte le gamme.

Il valore della media frequenza (MF) è compreso tra 350 e 600 kc/s.

Negli apparecchi normali però tale valore è generalmente compreso tra 450 e 471,5 kc/s.

La tabella indica i valori assunti dalla media frequenza in alcuni ricevitori.

VALORE DELLA MEDIA FREQUENZA

Allocchio Bacchini:		Minerva	470 kc/s
serie nuova	465 kc/s	Philips	468 »
serie vecchia	425 »	Phonola	470 »
Carish	465 »	RCA	460 »
C.G.E.:		Savigliano:	
serie nuova	468 »	serie nuova	460 »
serie vecchia	459 »	serie vecchia	350 »
Ducati:		Siare	468 »
serie normale	468 »	Siemens	469 »
serie profess.	600 »	Superla	468, $\frac{1}{2}$ »
Geloso	467 »	Telefunken	469 »
Imca	467 »	Unda	450 »
Irradio	450 »	Vertex	467 »
Lambda	465 »	Voce del Padrone ..	465 »
Magnadyne	471,5 »	Watt	460 »
Marelli	455 »		

Se si prende quale esempio la MF di 470 kc/s, si ottiene la relazione seguente:

$$\begin{aligned} \text{Frequenza del circuito d'entrata} + 470 \text{ kc/s} &= \\ &= \text{Frequenza del circuito d'oscillatore.} \end{aligned}$$

Esempio:

<i>Gamma onde medie:</i>			
Indice e circuito d'entrata	da	500 kc/s	a 1 500 kc/s
Media frequenza		470 kc/s	470 kc/s
<hr/>			
Circuito d'oscillatore	da	970 kc/s	a 1 970 kc/s

Gamma onde corte:

Indice e circuito d'entrata	da 5 800 kc/s	a 20 000 kc/s
Media frequenza	470 kc/s	470 kc/s

Circuito d'oscillatore	da 6 270 kc/s	a 20 470 kc/s
----------------------------------	---------------	---------------

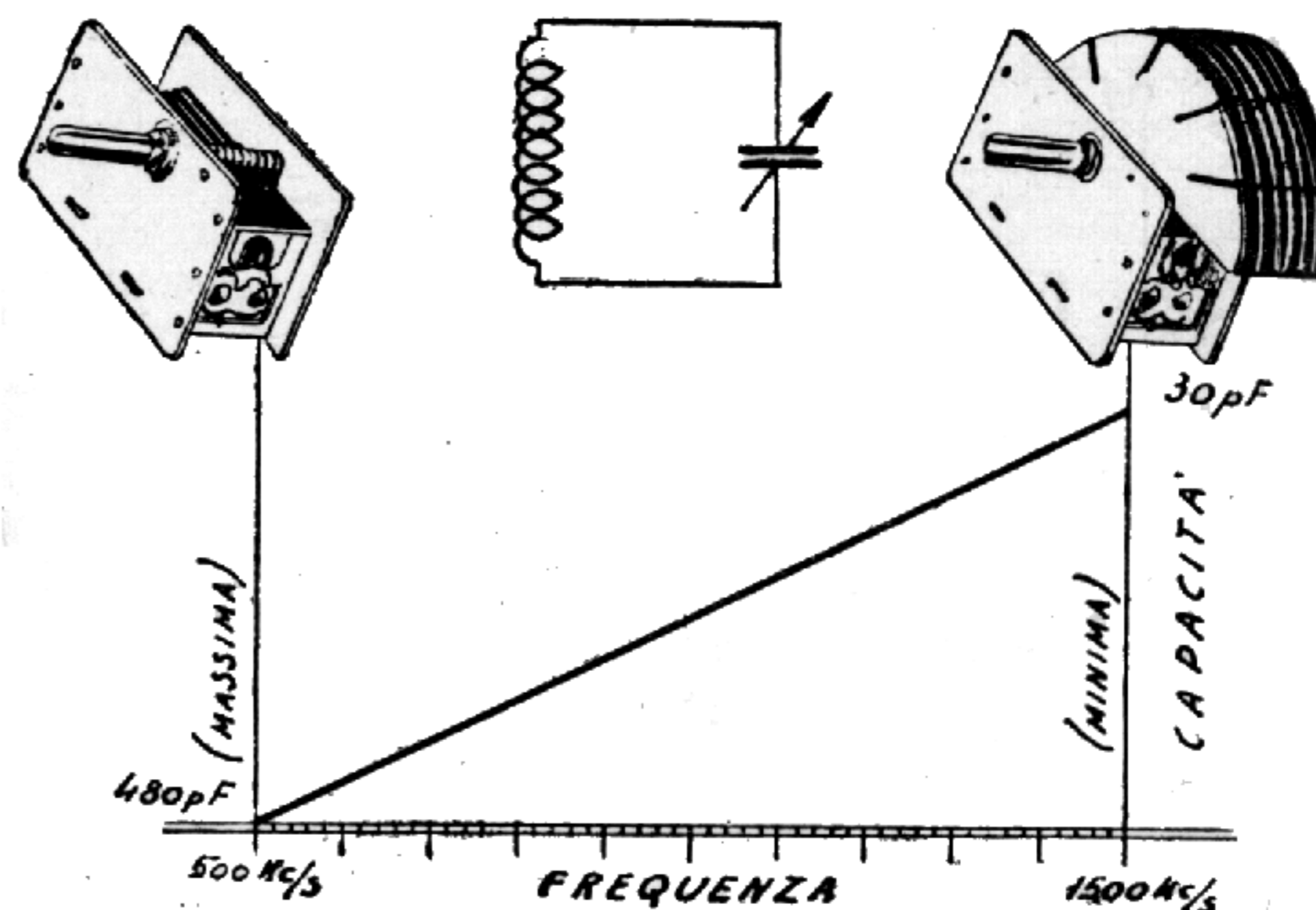


Fig. 11.9. - Variazione della frequenza nelle due posizioni estreme del condensatore variabile.

Teoricamente la frequenza dell'oscillatore potrebbe anche essere inferiore a quella del segnale in arrivo, anziché superiore. La conversione di frequenza avverrebbe ugualmente. In pratica però è impossibile realizzare la conversione con il circuito d'oscillatore a frequenza inferiore in quanto, per coprire tutta la gamma, bisognerebbe realizzare per esso una capacità variabile enorme.

Nell'esempio fatto (fig. 11.9) il circuito d'entrata è accordato alla frequenza di 500 kc/s (600 m) quando la capacità del condensatore è massima. È accordato alla frequenza

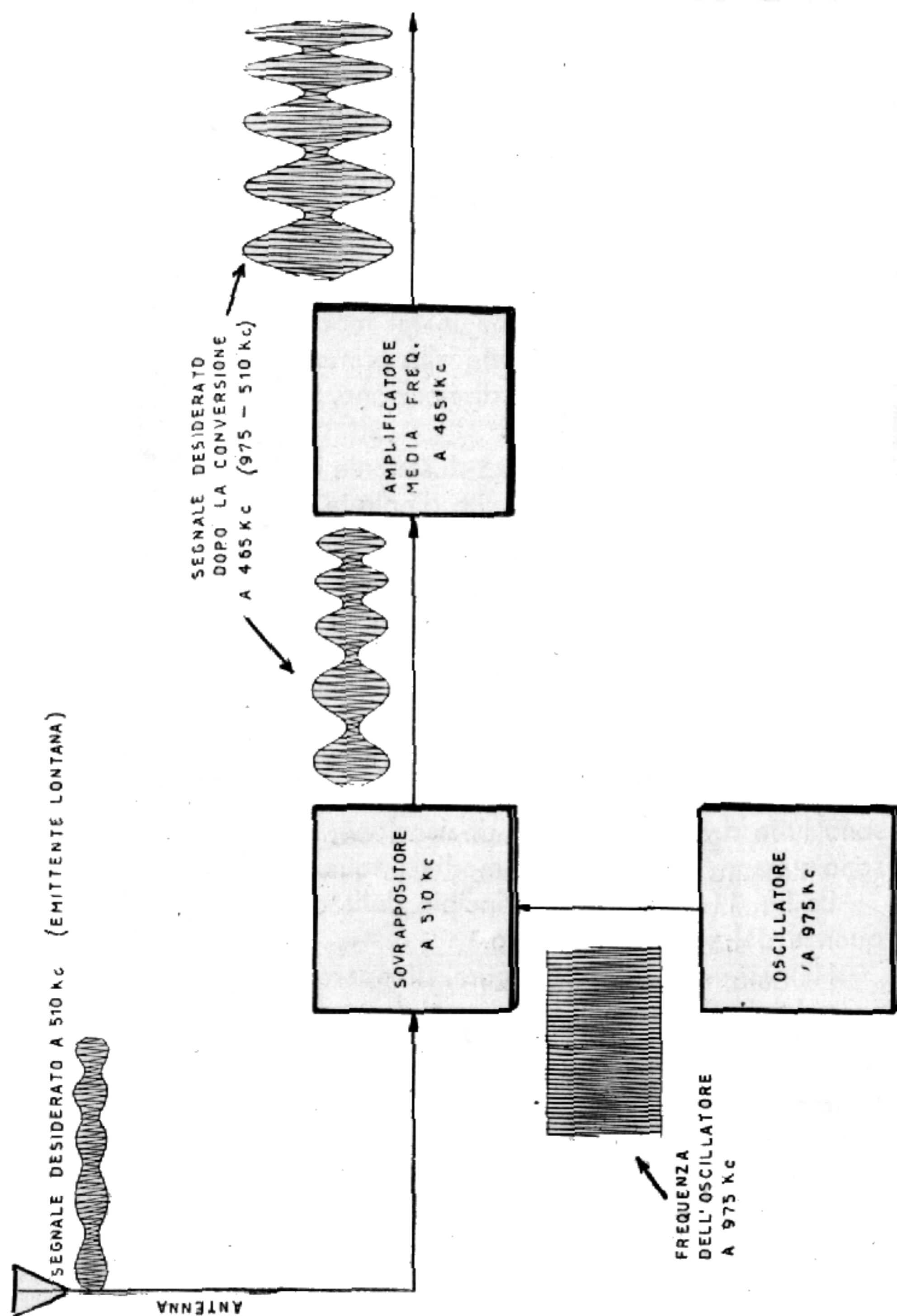


Fig. 11.11. - Esempio di cambiamento di frequenza del segnale in arrivo, da quella a 510 kc/s a quella della media frequenza, a 465 kc/s.

generare un altro segnale, la cui frequenza corrisponde alla somma della frequenza del segnale in arrivo (510 kc/s) più quella della media frequenza, che in questo caso è di 465 kc/s. La frequenza del segnale prodotto dalla valvola è perciò di 975 kc/s.

La sovrapposizione del segnale a frequenza di 510 kc/s con quello a 975 kc/s, determina un nuovo segnale a 465 kc/s. La frequenza del segnale in arrivo risulta così cambiata in quella di 465 kc/s.

Se l'apparecchio viene in seguito accordato su un'altra emittente, ad es. ad onde corte, a 12 000 kc/s; il circuito accordato d'entrata risulta alla frequenza di 12 000 kc/s, quello d'oscillatore a 12 470 kc/s, per cui anche la frequenza del segnale in arrivo a 12 000 kc/s, viene convertita in quella fissa e costante di 470 kc/s.

Esempio di supereterodina moderna.

Lo schema tipico di una piccola supereterodina moderna è riportato dalla fig. 11.12.

All'entrata dell'apparecchio vi è il primo circuito accordato d'entrata, formato dalla bobina L_1 e da una sezione, CV_1 , del condensatore variabile. Questo circuito accordato è collegato alla entrata della prima valvola, la convertitrice, e precisamente alla terza delle sue cinque griglie.

Alla stessa prima valvola è collegato il secondo circuito accordato, quello d'oscillatore costituito dalla bobina d'oscillatore, L_2 , e dalla seconda sezione, CV_2 , del condensatore variabile.

La bobina d'oscillatore ha induttanza minore della bobina d'entrata; la capacità della sezione del condensatore variabile è invece la stessa. Poichè per diminuire la capacità di un condensatore basta collegarlo in serie ad un altro, questa sezione del condensatore variabile è in serie con un condensatore fisso, detto *correttore* o *padding*. In tal modo il circuito d'oscillatore risulta costantemente accordato ad una

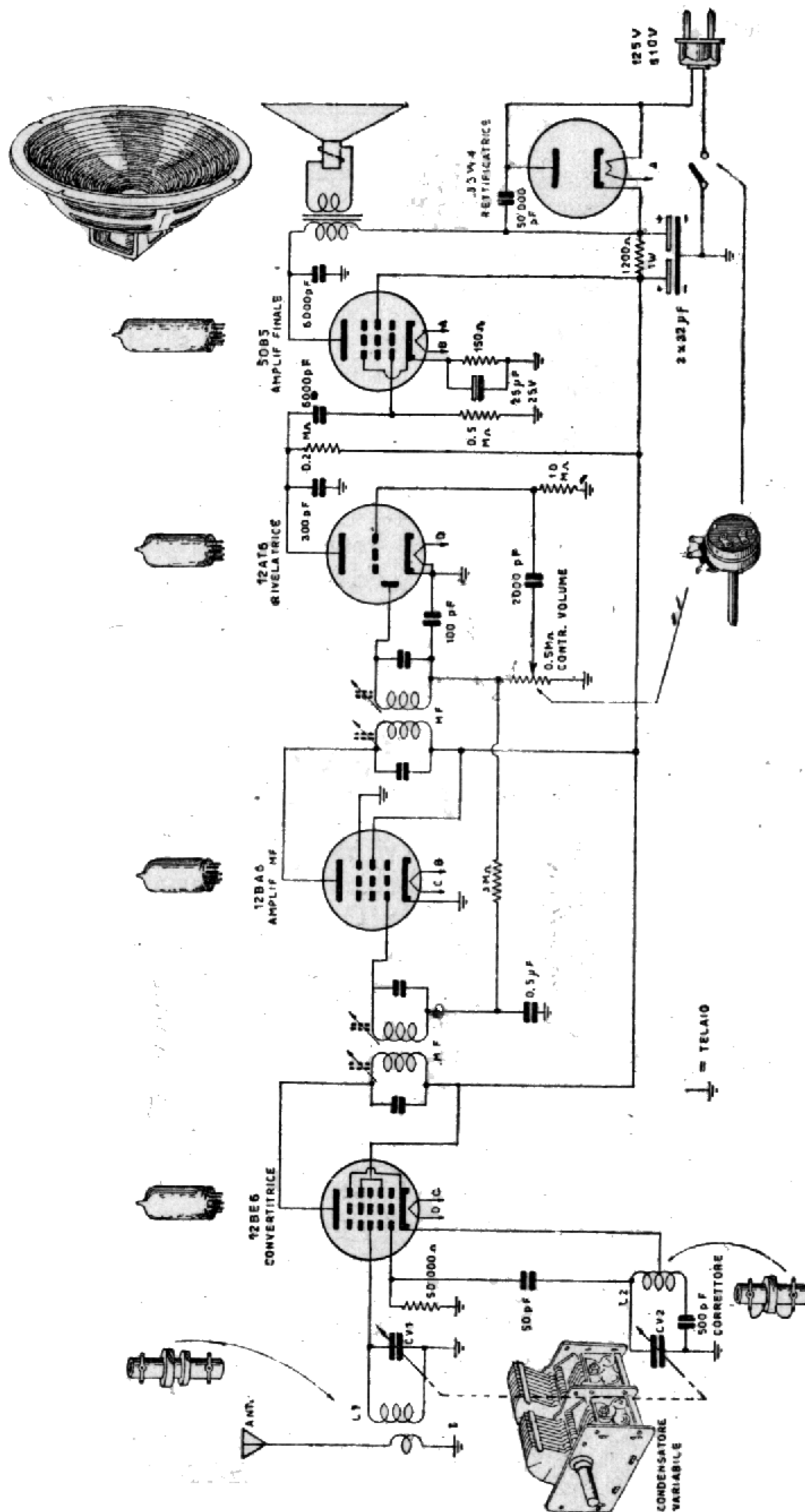


Fig. 11.12. - Schema completo di piccola supereterodina moderna.

frequenza superiore a quella della tensione AF in arrivo, come necessario.

Viene quindi il primo trasformatore di media frequenza formato da due circuiti accordati a frequenza fissa, dei quali uno è detto *primario*, collegato alla placca della prima valvola, e l'altro *secondario*, collegato alla prima griglia della valvola seguente.

L'amplificazione da parte della seconda valvola, l'amplificatrice a media frequenza, non è costante per tutte le tensioni AF in arrivo, ma varia automaticamente. Le emittenti locali determinano all'entrata dell'apparecchio tensioni AF fortissime, che non è necessario amplificare molto; in tal caso la valvola amplifica poco. Le emittenti molto lontane determinano all'entrata dell'apparecchio tensioni AF debolissime, che è necessario amplificare al massimo, come effettivamente avviene.

A ciò provvede un semplicissimo dispositivo detto *controllo automatico di volume*, abbr. CAV.

Segue il secondo trasformatore di media frequenza, il cui secondario è collegato da un lato al diodo rivelatore della valvola seguente, la terza, e dall'altro alla resistenza variabile che agisce da *controllo di volume*. La regolazione è ottenuta con una manopolina esterna.

Il segnale è presente ai capi di tale resistenza variabile sotto forma di tensione bassa frequenza. Il lato di questa resistenza collegato alla base metallica dell'apparecchio, ossia al telaio, è positivo. L'altro lato è negativo, e ad esso è collegata l'uscita del secondario del primo trasformatore media frequenza, tramite la resistenza di 3 megaohm. Maggiore è il segnale, maggiore è tale tensione negativa e minore è l'amplificazione della valvola. Il condensatore di 0,5 microfarad serve a livellare la tensione, in modo che essa sia continua. È questo il circuito CAV.

La valvola rivelatrice contiene un triodo alla cui griglia giunge la tensione bassa frequenza prelevata dal controllo di volume. Esso è accoppiato alla valvola finale la quale, tra-

mite il trasformatore d'uscita, fa giungere all'altoparlante la tensione BF amplificata.

Nello schema, sotto l'altoparlante è disegnata la quinta valvola dell'apparecchio, la rettificatrice, grazie alla quale è possibile fornire alle varie valvole la necessaria tensione continua utilizzando a tale scopo la tensione alternata della rete-luce.

La tensione alternata rettificata è presente tra il catodo di questa valvola e il telaio. Essa è applicata alla placca della valvola finale. Una resistenza di 1 200 ohm e due condensatori elettrolitici di 32 microfarad ciascuno provvedono a livellarla, sicchè dopo la resistenza è praticamente continua.

I filamenti delle cinque valvole sono collegati in serie e alimentati direttamente dalla tensione alternata della rete-luce. Poichè la tensione richiesta per l'accensione delle cinque valvole indicate è di 122,8 volt, l'apparecchio può venir collegato a reti-luce a 110 V o a 125 V. Per tensioni superiori è necessaria una resistenza riduttrice.

Apparecchi a modulazione di frequenza.

Poichè gli apparecchi a modulazione di frequenza funzionano con onde ultracorte, di essi è detto dopo il capitolo 24°, dedicato alle onde ultracorte, e precisamente nel capitolo 25°, in fondo al volume.

LA CONVERSIONE DI FREQUENZA CIRCUITI E VALVOLE

Lo stadio convertitore di frequenza dell'apparecchio radio.

Il primo stadio dell'apparecchio radio è quello che provvede alla conversione di frequenza del segnale in arrivo, e che vien detto stadio convertitore di frequenza. Un esempio tipico di tale stadio è quello di cui la fig. 12.1 riporta lo schema. Esso consiste, come è già stato accennato nel capitolo precedente, del circuito d'entrata, del circuito d'oscillatore e della valvola convertitrice di frequenza.

Ciascuno dei due circuiti accordati, d'entrata e d'oscillatore, consiste di una sezione del condensatore variabile e di una bobina, provvista di nucleo ferromagnetico regolabile.

I due circuiti accordati sono allineati, in modo che la loro frequenza sia sempre egualmente differente; il valore di tale differenza è quello della media frequenza dell'apparecchio. Ciò da un estremo all'altro della gamma di ricezione. Si supponga che l'apparecchio consenta ricezioni nella gamma onde medie, e che la frequenza più bassa sia di 500 chilocicli al secondo e la più alta di 1 600 kc/s. Il circuito d'entrata risulta accordabile da 500 a 1 600 kc/s. Si supponga che la media frequenza dell'apparecchio sia di 470 kc/s. In tal caso, il circuito d'oscillatore risulterà accordabile da $500 + 470$ a $1\ 600 + 470$ kc/s, ossia da 970 a 2 070 kc/s.

Il problema più importante è di mantenere allineati i due circuiti entro tutta l'estensione di gamma di ricezione, essendo le due sezioni del variabile monocomandate, ossia comandate insieme, da un'unica manopola di sintonia. Nei

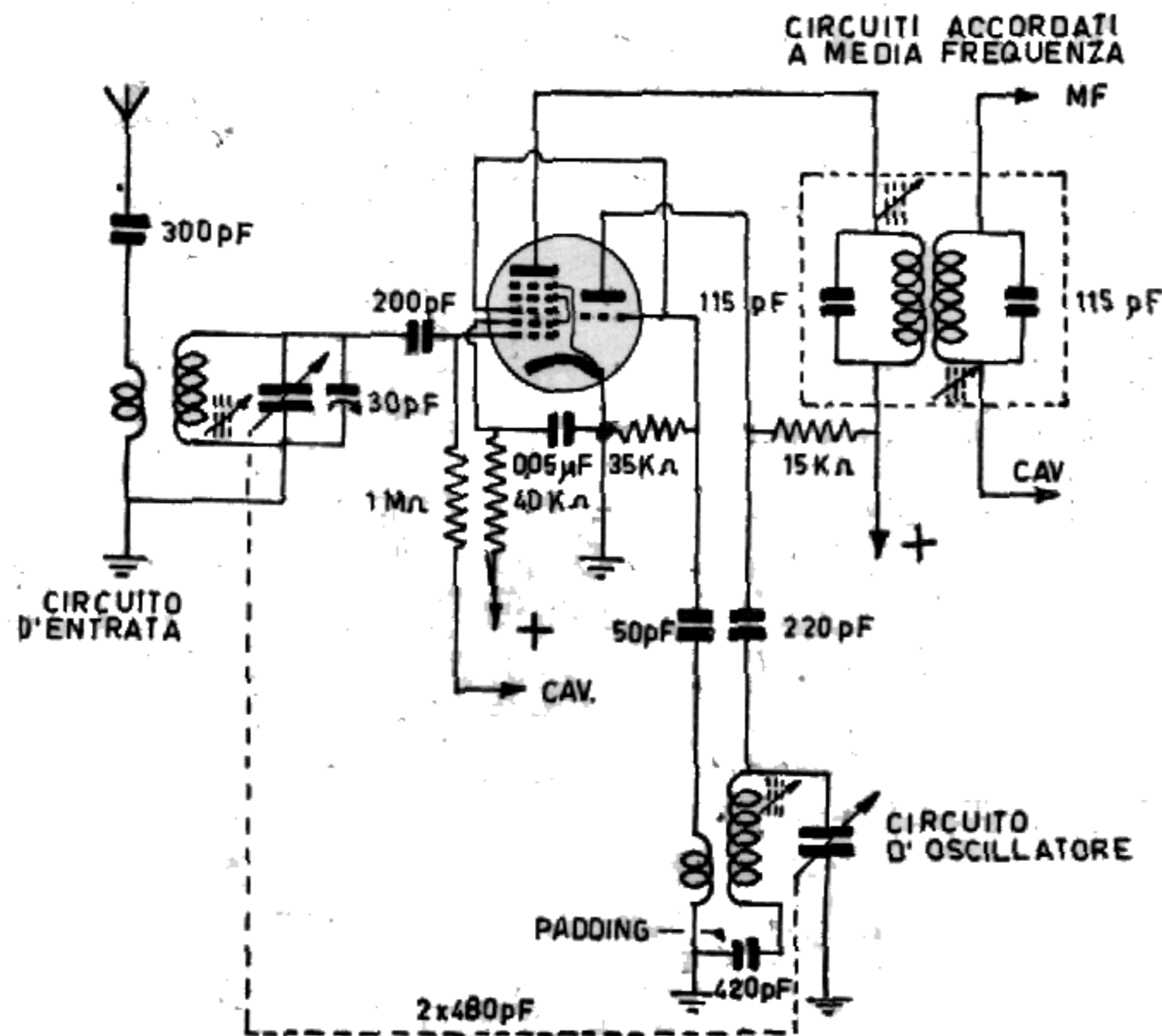


Fig. 12.1. - Esempio di stadio d'entrata e di conversione.

primi tempi della radio, gli apparecchi erano provvisti di due condensatori variabili separati, ciascuno con la propria manopola di sintonia; gli apparecchi venivano allora accordati con due mani, girando le due manopole di sintonia sino a sentire bene la emittente desiderata. Con il progresso della tecnica, riuscì possibile provvedere gli apparecchi di una sola manopola di sintonia, mediante l'allineamento dei due circuiti. A tale scopo ciascun circuito è provvisto di un compensatore, ossia di un piccolo condensatore

variabile a libretto, regolabile con un cacciavite, in parallelo a ciascuna sezione del variabile, e di un nucleo ferromagnetico con il quale regolare accuratamente, con un cacciavite, l'induttanza della bobina. La fig. 12.2 indica un circuito accordato completo di compensatore e di nucleo ferromagnetico.

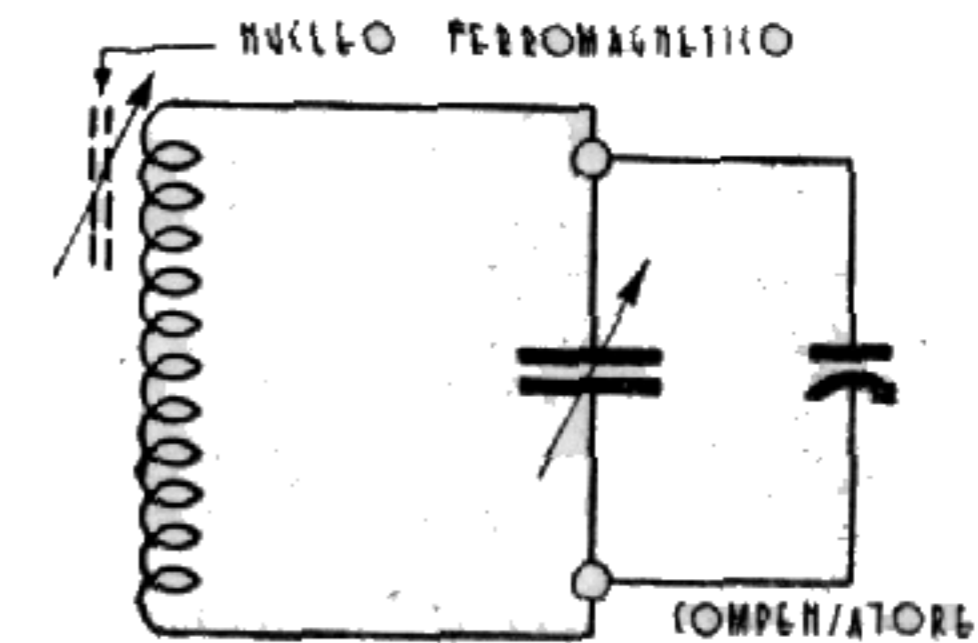


Fig. 12.2. - Circuito accordato con condensatore variabile provvisto di compensatore e di bobina provvista di nucleo ferromagnetico regolabile.

Il compensatore consente la regolazione all'estremo alto della gamma, ad es. a 1 600 kc/s, quando il condensatore variabile ha le lamine all'esterno, ed è perciò in posizione di capacità minima, ad es. 30 pF. La capacità del compensatore è compresa, in genere, tra 5 e 20 pF.

Il nucleo ferromagnetico consente la regolazione dell'estremo basso della gamma, ad es. a 500 kc/s, quando il condensatore variabile ha le lamine introdotte, ed è perciò in posizione di capacità massima, ad es. 480 pF. Il nucleo ferromagnetico si trova ad un estremo della bobina, viene più o meno introdotto nel suo interno, determinando un valore più o meno grande della sua induttanza.

Oltre all'allineamento dei circuiti, occorre che essi siano allineati con l'indice della scala parlante, ossia è necessario che l'indice segni esattamente la frequenza di accordo, e si trovi sul trattino delle varie emittenti, e non spostato fuori di esso. Si suol dire che l'indice è messo in passo con i circuiti accordati. I due circuiti accordati sono allineati tra

di loro, e sono messi in passo con l'indice della scala parlante.

L'operazione necessaria per l'allineamento e la messa in passo vien detta taratura dell'apparecchio. Se l'apparecchio, per una qualche ragione, va fuori taratura, esso perde sensibilità e selettività. L'operazione di taratura consente di mettere l'apparecchio nelle migliori condizioni di sensibilità e di selettività.

Allineamento dei circuiti.

Poichè il circuito d'oscillatore deve trovarsi accordato ad una frequenza superiore a quella del circuito d'antenna,

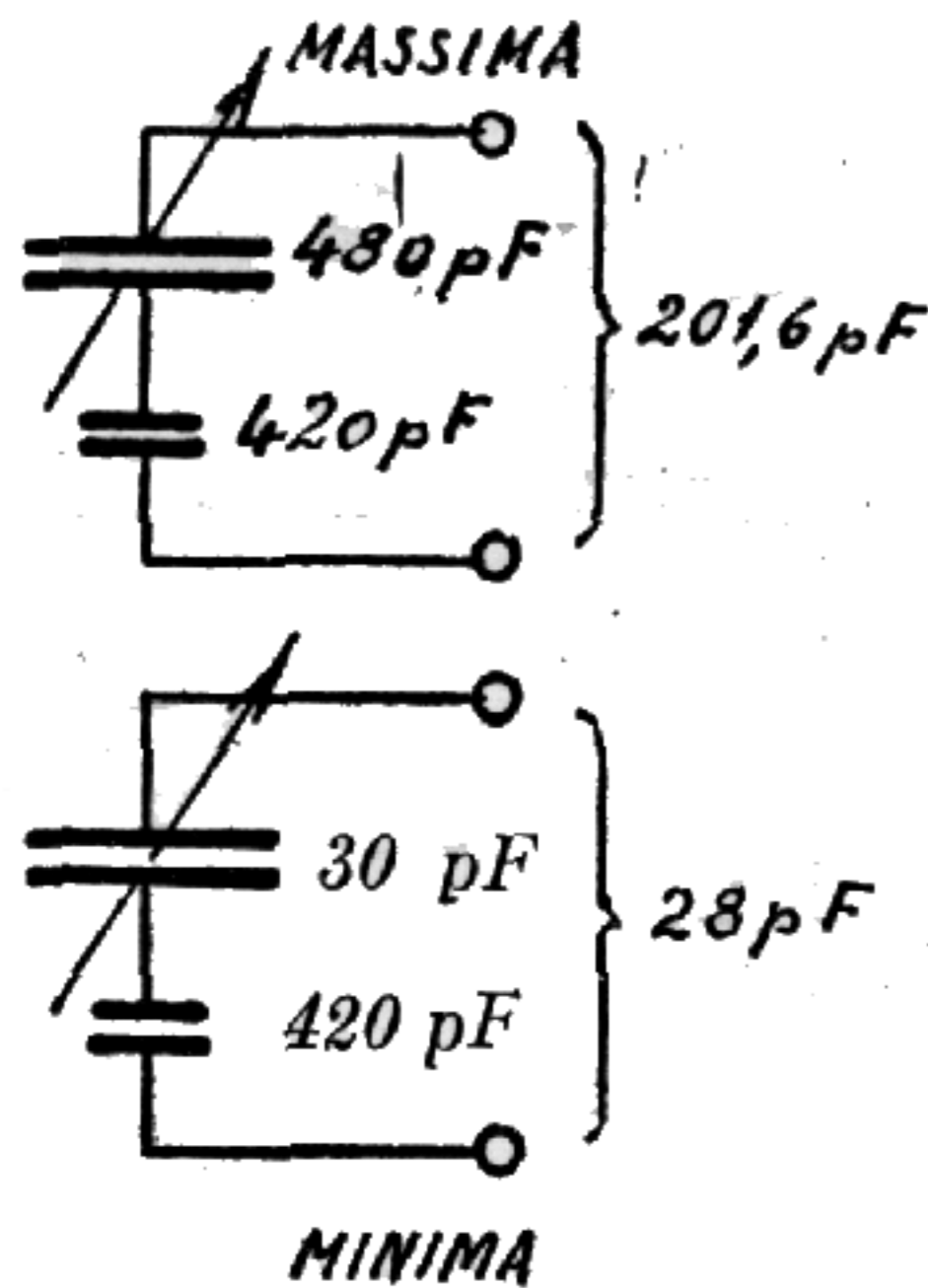


Fig. 12.3. - Riduzione della capacità del variabile mediante condensatore fisso in serie.

la capacità della corrispondente sezione del condensatore variabile, dovrebbe essere costantemente INFERIORE alla capacità della sezione del variabile del circuito d'antenna,

invece in pratica le due sezioni del condensatore variabile sono identiche, avendo la stessa capacità, mentre è inferiore solo l'induttanza della bobina d'oscillatore rispetto a quella d'antenna.

Nei primi tempi si cercò di costruire condensatori variabili appositi, con la sezione per il circuito oscillatore a capacità inferiore, ma si vide che in pratica ciò dava luogo a diversi inconvenienti. Attualmente la riduzione di capacità si ottiene mediante un condensatore fisso, di 420 pF in figura 12.3, in serie con l'induttanza e la capacità del variabile.

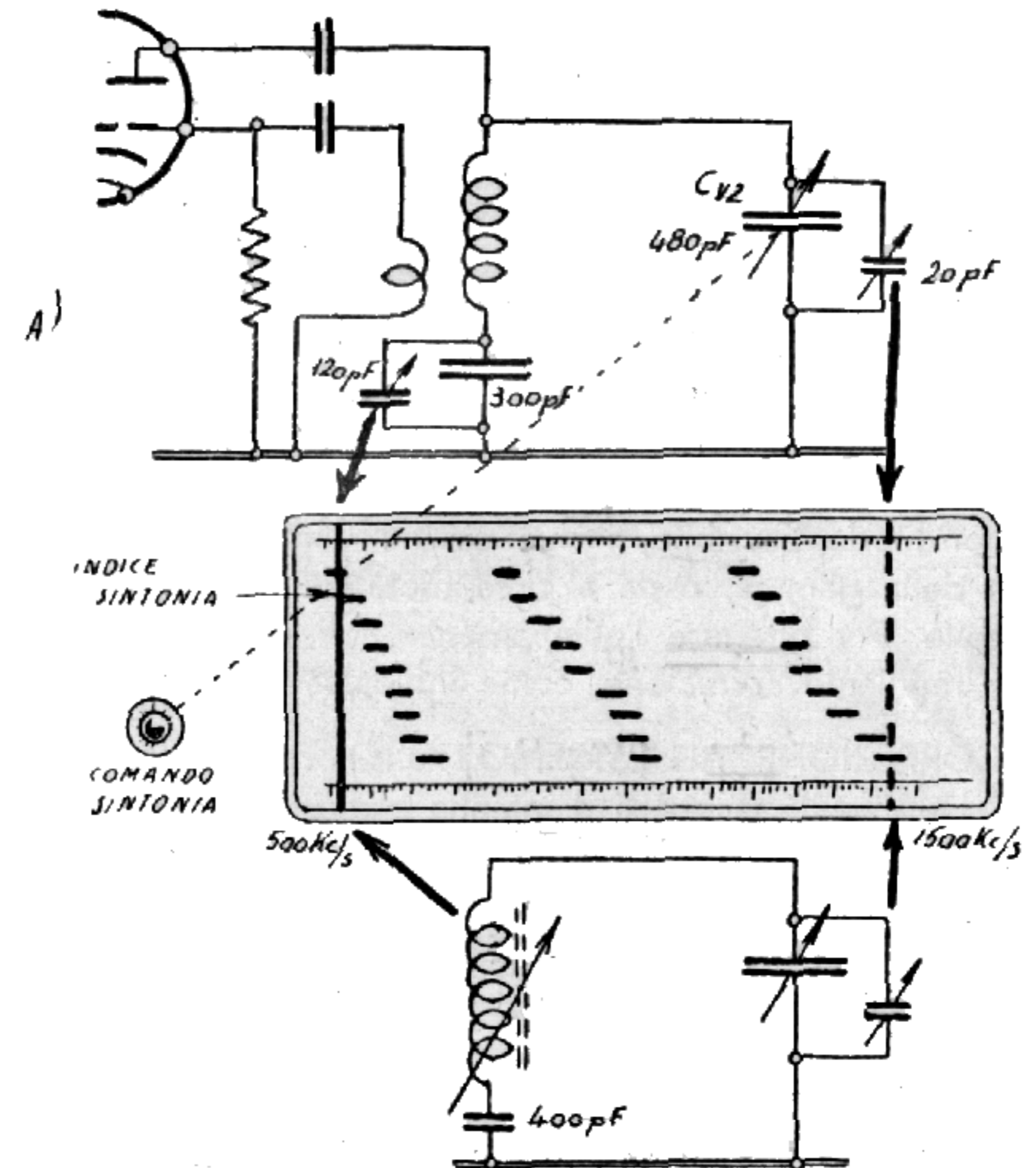


Fig. 12.4. - Messa a punto del circuito d'oscillatore ai due estremi della scala parlante.

Per la presenza del condensatore fisso di 420 pF in serie, la capacità massima del variabile da 480 pF risulta ridotta a 201 pF. Infatti:

$$\frac{420 \times 480}{420 + 480} = 201,6 \text{ pF.}$$

La capacità minima del variabile non è mai zero, bensì può essere in media di circa 30 pF, come nella stessa figura in basso. In tal modo si ottengono le seguenti variazioni di capacità:

capacità minima	30 pF
capacità massima	480 pF
capacità minima	30 pF
capacità massima	201 pF

La capacità dei due variabili è identica all'inizio, poichè la capacità minima è la stessa; varia sempre più man mano che si avvicina a quella massima. In questo modo non è ancora assicurata la necessaria differenza costante di frequenza tra i due circuiti. Affinchè ciò si possa ottenere nel miglior modo possibile, i due circuiti vengono allineati a metà della gamma, ossia a circa metà della rotazione del variabile. Per ottenere l'allineamento agli estremi si provvede mediante correzione, come indica la fig. 12.4.

CORREZIONE ALL'ESTREMO ALTO DELLA GAMMA.

— I due circuiti accordati d'antenna e d'oscillatore sono allineati al centro della gamma di ricezione. Nei ricevitori provvisti di più gamme di ricezione (onde medie, corte, cortissime) l'allineamento avviene al centro di ciascuna gamma, ed è ottenuto principalmente dal valore dell'induttanza della bobina d'oscillatore.

Per ottenere l'allineamento all'estremità della gamma corrispondente alla frequenza più alta, per es. a 1500 kc/s nella gamma onde medie, viene impiegato un compensatore

in parallelo al condensatore variabile, della capacità massima di circa 20 pF.

All'estremo alto della gamma la capacità del variabile è minima, ed in media è di 20 pF, come detto. In questo caso l'azione del condensatore in serie, è praticamente nulla. Infatti la presenza del condensatore fisso di 420 pF in serie al condensatore variabile di 30 pF, come in fig. 12.3 in basso, ha il risultato di ridurre la capacità di 2 soli pF:

$$\frac{420 \times 30}{420 + 30} = 28 \text{ pF.}$$

Mentre la presenza del condensatore in serie è trascurabile, è invece importante quella del compensatore in parallelo. Infatti, benchè C_p sia di soli 20 pF, v. fig. 12.4, esso ha l'effetto di aumentare la capacità del variabile, da 30 pF a 50 pF. La capacità del compensatore C_p può andare da circa 3 pF a 20 pF, quindi la capacità minima del variabile può venir regolata da 33 pF a 50 pF.

Per l'allineamento dei circuiti all'estremo alto della gamma viene perciò regolato soltanto il compensatore in parallelo al condensatore variabile. Esso vien anche detto **COMPENSATORE ALLINEATORE** o **TRIMMER**.

CORREZIONE ALL'ESTREMO BASSO DELLA GAMMA.

— All'estremo basso della gamma, per es. a 500 kc/s come in fig. 12.4, la capacità del variabile è massima, ossia 480 pF. In questo caso l'azione del condensatore in serie è notevole, poichè, come detto, ne riduce la capacità a 201 pF. È trascurabile invece l'azione del compensatore in parallelo. All'estremo basso della gamma l'allineamento viene quindi ottenuto mediante la regolazione del solo condensatore in serie. Affinchè ciò sia possibile, una parte della sua capacità è variabile, mediante un compensatore. La capacità di 420 pF viene distribuita tra il compensatore (120 pF nell'esempio) e il condensatore fisso (300 pF).

Osservando gli schemi di ricevitori moderni si può però constatare che il compensatore spesso manca. Il condensatore in serie è fisso, e la sua capacità è molto diversa da un ricevitore all'altro. È compresa tra 300 e 600 pF.

La capacità del condensatore fisso C_c , che vien detto CORRETTORE o PADDING, dipende da parecchi fattori, tra i quali:

- a) la capacità massima del condensatore variabile;
- b) l'induttanza della bobina;
- c) il valore della frequenza di ricezione (MF).

La regolazione all'estremo basso della gamma si ottiene in tal caso mediante la variazione dell'induttanza della bobina, e ciò modificando la posizione del nucleo ferromagnetico presente nell'interno della bobina stessa, come indicato in basso della fig. 12.4.

IL CORRETTORE E LE GAMME D'ONDA. — La capacità del correttore (C_c) va da 300 a 600 pF, come indicato negli esempi, e ciò per la gamma onde medie. Per la gamma onde lunghe la capacità è minore, da 100 a 200 pF, mentre per quella onde corte è maggiore, intorno ai 3000 pF (fig. 12.5). Può sembrare che dovrebbe avvenire l'inverso, ossia che la capacità del correttore dovrebbe aumentare con l'aumentare della lunghezza d'onda.

La capacità del correttore è minore nella gamma onde lunghe per il fatto che tale gamma è assai poco estesa, e quindi facilmente esplorabile. La gamma onde corte è invece estesissima, ed è necessaria una capacità notevole per esplorarla tutta. Supponendo che le tre gamme siano le seguenti:

ONDE LUNGHE

da 937,5 m a 2000 m ossia
da 320 kc/s a 150 kc/s 170 kc/s

ONDE MEDIE

da 200 m a 600 m ossia
da 1500 kc/s a 500 kc/s 1000 kc/s

ONDE CORTE

da 15,8 m a 50 m ossia
da 19000 kc/s a 6000 kc/s 13000 kc/s

risulta che l'estensione della gamma onde lunghe è di appena 170 kc/s, mentre quella onde medie è di 1000 kc/s e quella onde corte è addirittura di 13000 kc/s.

La riduzione di capacità del variabile C_v , per la presenza del correttore, qualora la capacità di quest'ultimo sia quella indicata dalla fig. 12.5, risulta come segue:

- Onde lunghe: 480 pF e 150 pF in serie = 114 pF
- Onde medie: 480 pF e 400 pF in serie = 228 pF
- Onde corte: 480 pF e 3000 pF in serie = 413 pF

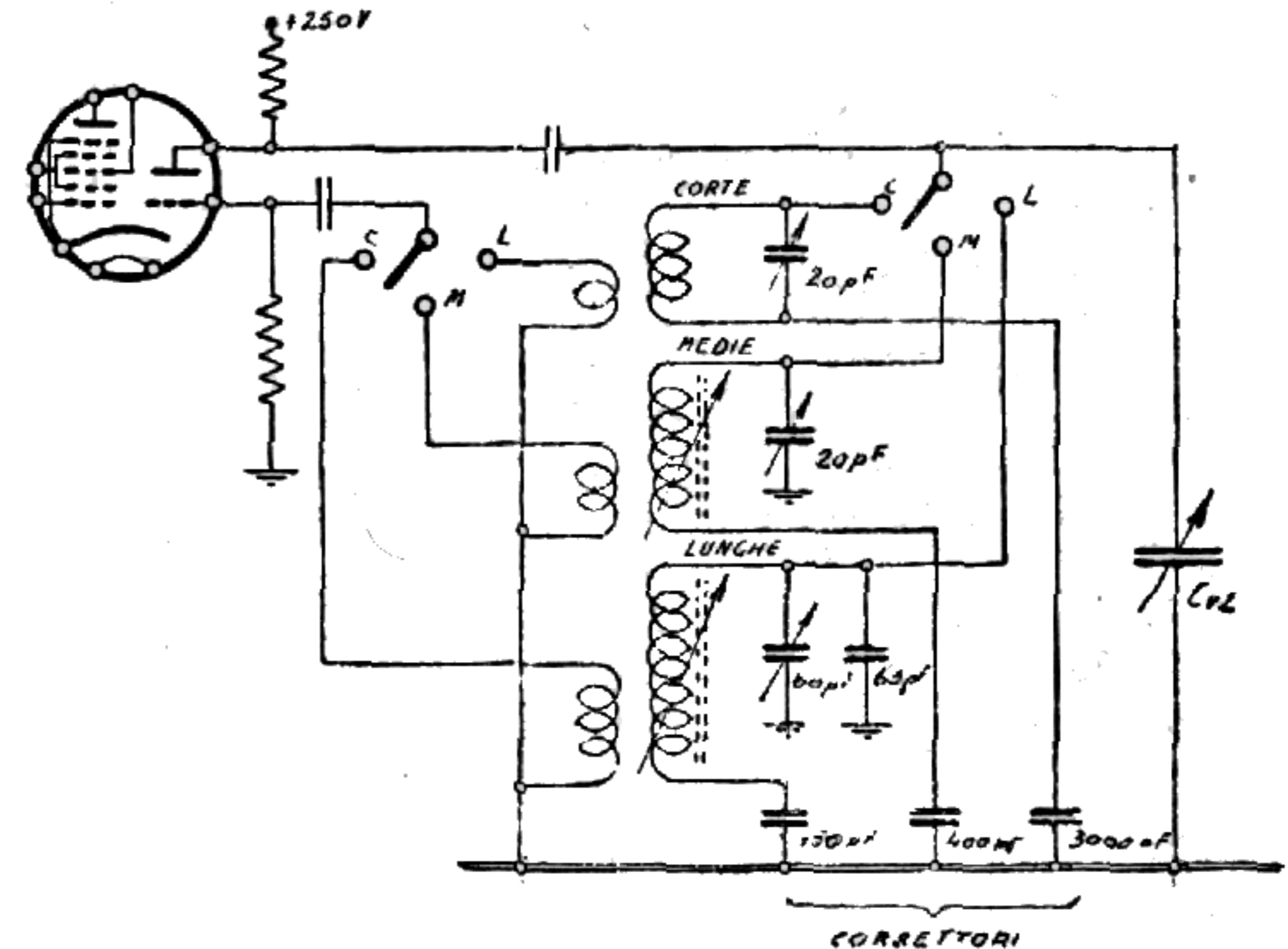


Fig. 12.5. - Esempio di circuito d'oscillatore in apparecchio a tre gamme d'onda.

Maggiore l'estensione della gamma di ricezione e maggiore è anche la capacità massima del condensatore d'oscillatore. Poichè la capacità minima è di 30 pF, in media, la variazione di capacità per le O.L. sarà di $114 - 30 = 84$ pF, per le O.M. sarà di 198 pF, e per le O.C. sarà di 383 pF.

Per la gamma onde corte è spesso opportuno utilizzare tutta la variazione di capacità del variabile, escludendo la presenza del correttore. È perciò che nella grande maggioranza dei ricevitori non vi sono correttori nelle gamme onde corte e cortissime. Poichè la gamma onde lunghe non è più utilizzata, risulta che il solo correttore è generalmente quello della gamma onde medie.

Valvole convertitrici.

Le valvole convertitrici di frequenza sono sempre costituite da due sezioni; la sovrappositrice e l'oscillatrice. Queste due sezioni possono essere sovrapposte oppure affiancate, e ciò consente la classificazione di tali valvole in due grandi categorie:

- a) le convertitrici multigriglia;
- b) le convertitrici a triodo.

Nelle convertitrici multigriglia la generazione delle oscillazioni locali è affidata a due griglie supplementari, le due prime griglie sopra il catodo. Nelle convertitrici a triodo la generazione di tali oscillazioni è affidata ad un triodo, contenuto nella stessa ampolla utilizzando una parte dello stesso catodo.

Le multigriglia si distinguono in due classi:

- a) EPTODI, a cinque griglie;
- b) OTTODI, a sei griglie.

Le convertitrici a triodo si distinguono pure in due classi:

- a) TRIODI ESODI;
- b) TRIODI PENTODI.

CONVERTITRICI MULTIGRIGLIA. — La fig. 12.6 indica il principio delle convertitrici multigriglia. In A) è fatto l'esempio di un esodo sovrappositore e di un triodo oscillatore separato. In B) la placca del triodo è sostituita con

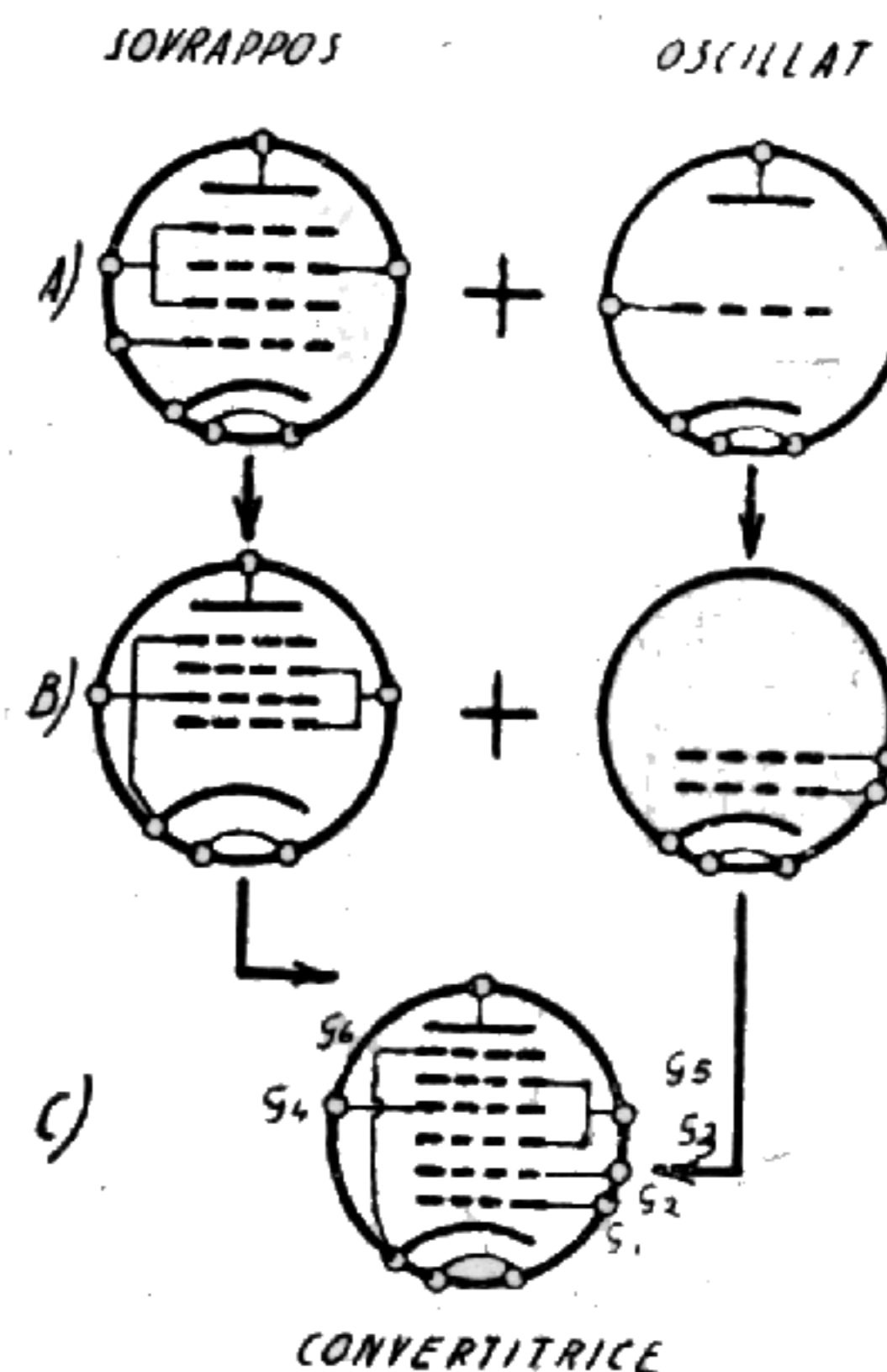


Fig. 12.6. - Principio della convertitrice ottodo.

una griglia, detta GRIGLIA ANODICA. Tale griglia si comporta come una placca, quindi l'insieme del catodo e delle due griglie agisce come un triodo. In C) è riportato il simbolo di una convertitrice ottodo, costituita dall'esodo più le due griglie necessarie per la generazione delle oscillazioni locali, ossia G_1 e G_2 .

La valvola indicata dalla fig. 12.6 in C) è un OTTODI, in

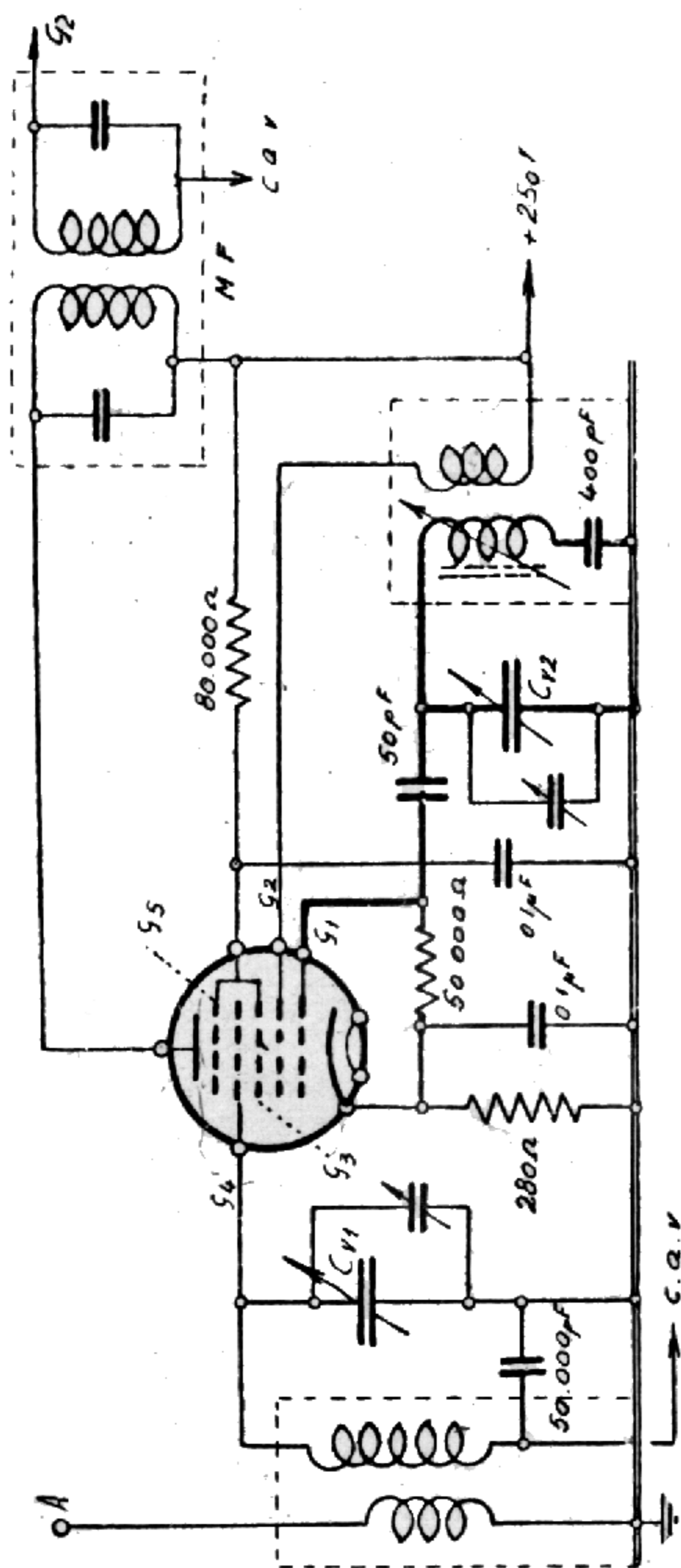


Fig. 12.7. - Esempio dei circuiti di conversione di apparecchi ad onde medie.

quanto gli elettrodi utili sono otto, sei griglie, il catodo e la placca. La convertitrice di fig. 12.7 è invece un EPTODO, ossia una pentagriglia, in quanto ha cinque griglie, essendo sprovvista della griglia sovrappositrice, la sesta.

Il circuito accordato dell'oscillatore è collegato alla griglia 1 dell'eptodo. La griglia 2 provvede alla reazione, e quindi alla generazione di oscillazioni locali. In pratica, la corrente elettronica viene resa oscillante, alla frequenza determinata dal circuito dell'oscillatore. La corrente oscillante attraversa la griglia 2 e passa nella sezione sovrappositrice. La griglia 3 divide elettrostaticamente le due sezioni della convertitrice, l'inferiore dalla superiore. Alla griglia 4 è applicato il segnale in arrivo, alla frequenza di trasmissione, il quale provvede alla modulazione della corrente elettronica oscillante, con conseguente cambiamento di frequenza. Nel circuito di placca della convertitrice è presente il primario del primo trasformatore di media frequenza, il quale è accordato alla nuova frequenza prodotta dalla sovrapposizione delle altre due, ossia alla frequenza di ricezione.

Le convertitrici multigriglia ebbero vasta applicazione negli scorsi anni. Attualmente sono preferite le convertitrici a triodo.

CONVERTITRICI A TRIODO. — La fig. 12.8 illustra un esempio di convertitrice a triodo con i relativi circuiti per il cambiamento di frequenza. Il circuito accordato dell'oscillatore è in questo caso collegato alla placca del triodo, mentre era collegato alla griglia oscillatrice (griglia 1) dell'ottodo di fig. 12.7. Il risultato è praticamente lo stesso. Le oscillazioni locali generate vengono prelevate dalla griglia del triodo mediante un collegamento esterno e applicate alla terza griglia dell'eptodo sovrappositore. A differenza dell'ottodo dunque, la corrente elettronica presente nell'eptodo viene prima modulata dal segnale in arrivo mediante la prima griglia, e quindi viene applicata ad essa la nuova frequenza, mediante la terza griglia, in modo da ottenere

il passaggio dalla frequenza di trasmissione a quella di ricezione.

La convertitrice di fig. 12.8 è un triodo eptodo, in

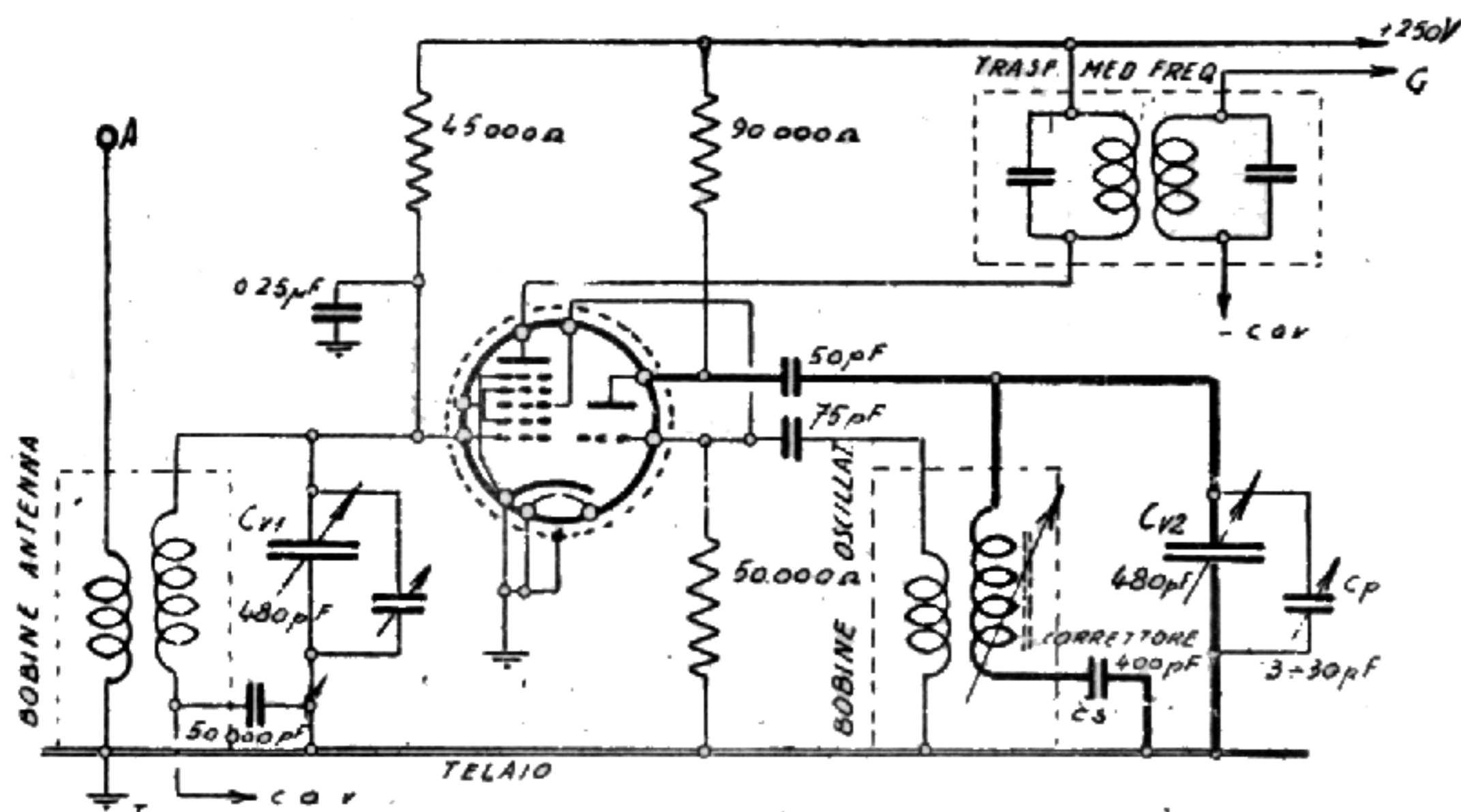


Fig. 12.8. - Esempio di utilizzazione di valvola convertitrice triodo-eptodo.

quanto è provvista della griglia di soppressione, la quinta. Senza questa griglia, e con il collegamento interno tra la terza griglia e quella del triodo si ottiene il triodo esodo.

Il triodo esodo fu molto usato nei ricevitori degli scorsi anni. Attualmente è preferito il triodo pentodo, il quale costituisce la valvola meglio adatta alla conversione di frequenza.

Valvole convertitrici di tipo americano.

Le seguenti valvole convertitrici di tipo americano, sono di uso comune:

VALVOLE OCTAL:

- | | | |
|----------|----------|----------|
| 6A8 G/GT | 6SA7 GT | 6TE8 GT |
| 12A8 GT | 12SA7 GT | 12TE8 GT |
| 1A7 GT | | |

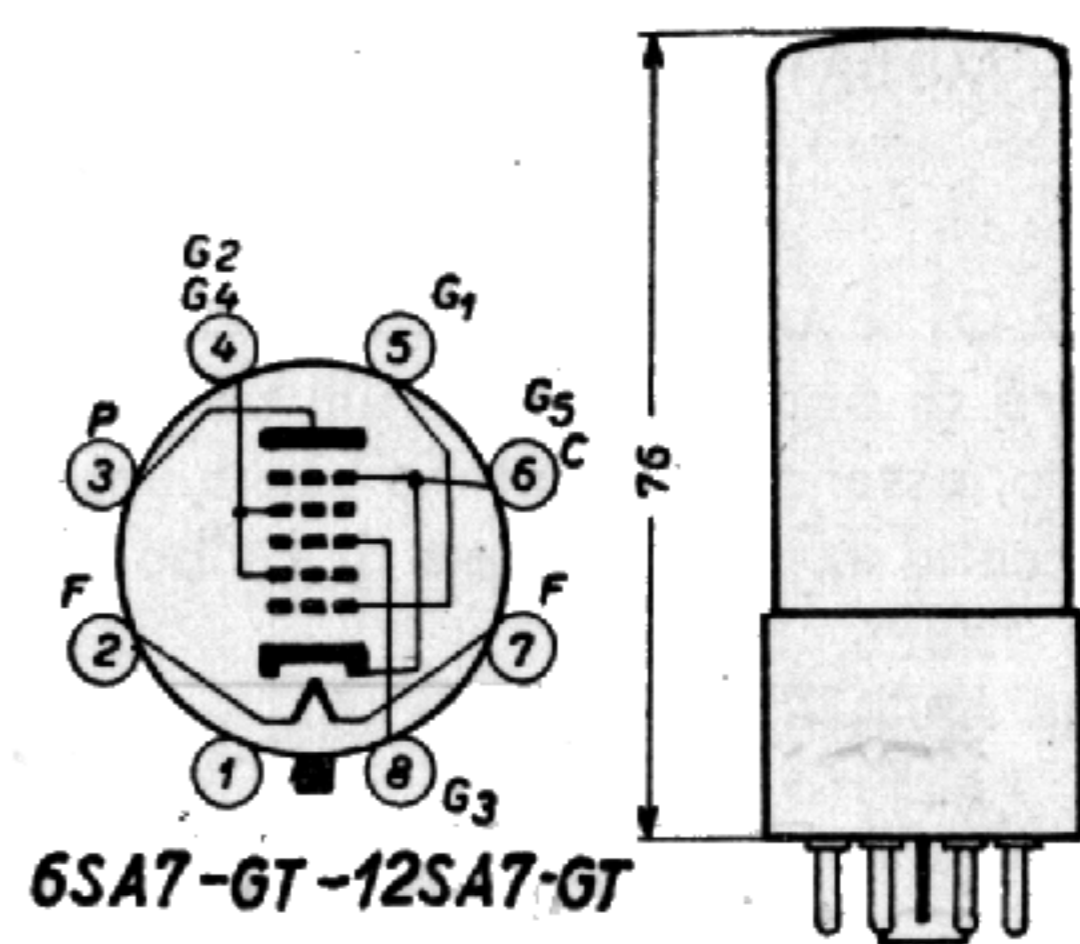


Fig. 12.9.

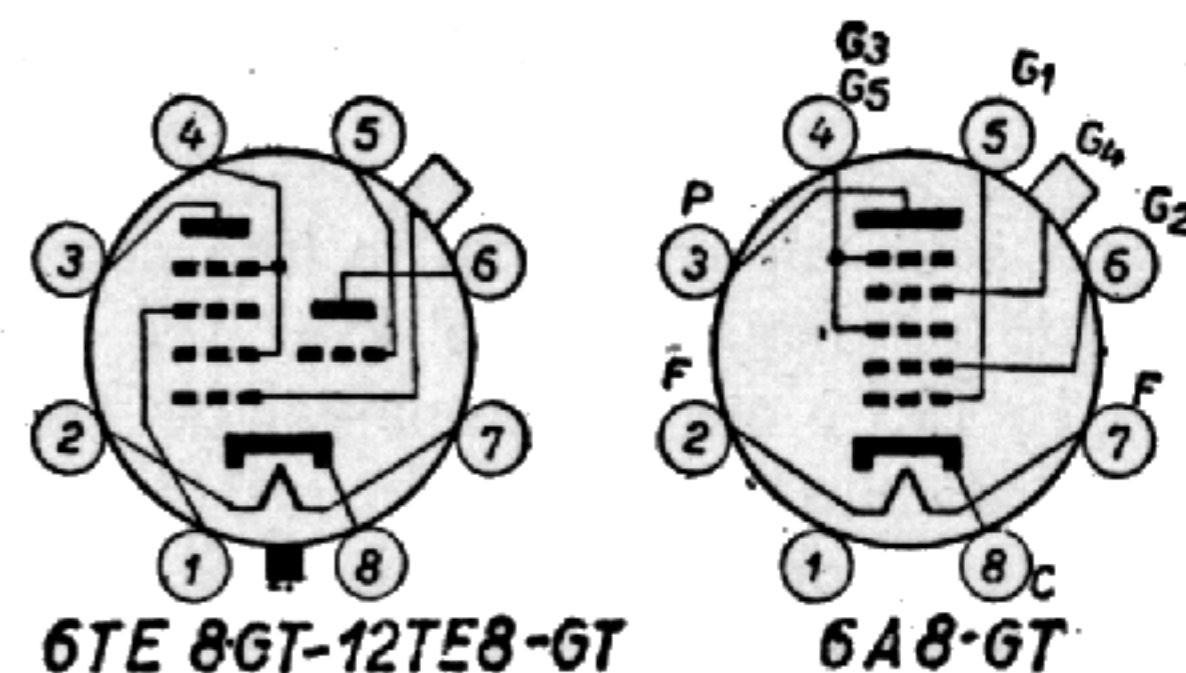
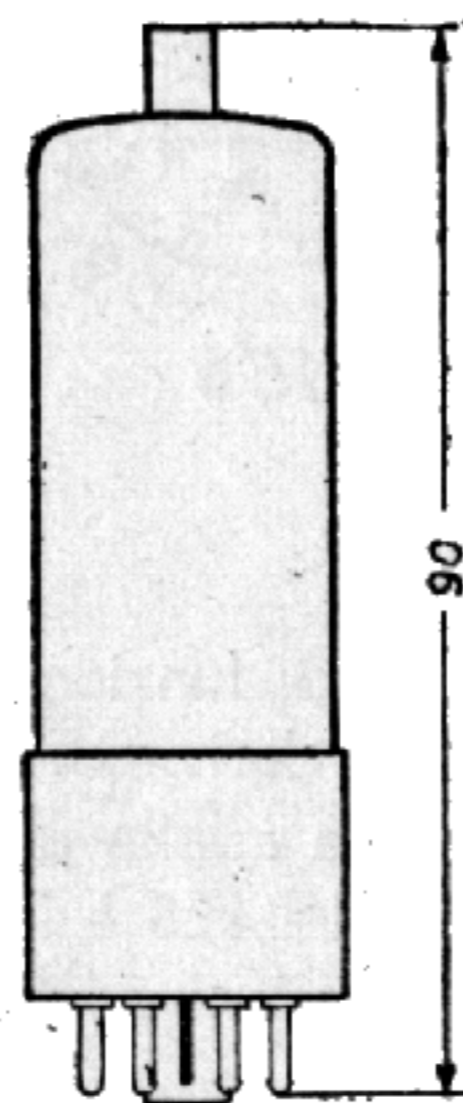
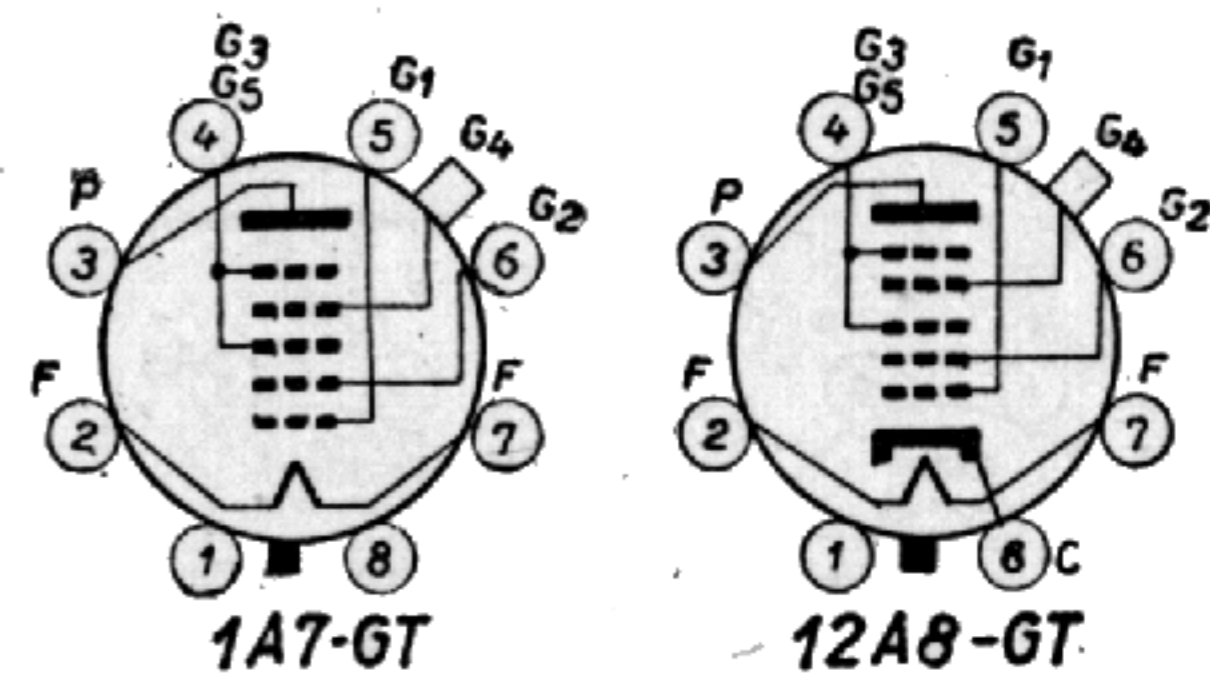


Fig. 12.10.

VALVOLE MINIATURA:

6BE6 12BE6 1R5 1E8

La 6A8 G/GT è una convertitrice pentagriglia presente in gran numero di apparecchi costruiti negli scorsi decenni; ora è in disuso, essendo stata prima sostituita dalla 6SA7 GT senza cappuccetto metallico sopra il bulbo di vetro e poi dalla 6BE6 o 12BE6.

Le valvole 6BE6 e 12BE6 sono due miniature, tutto ve-

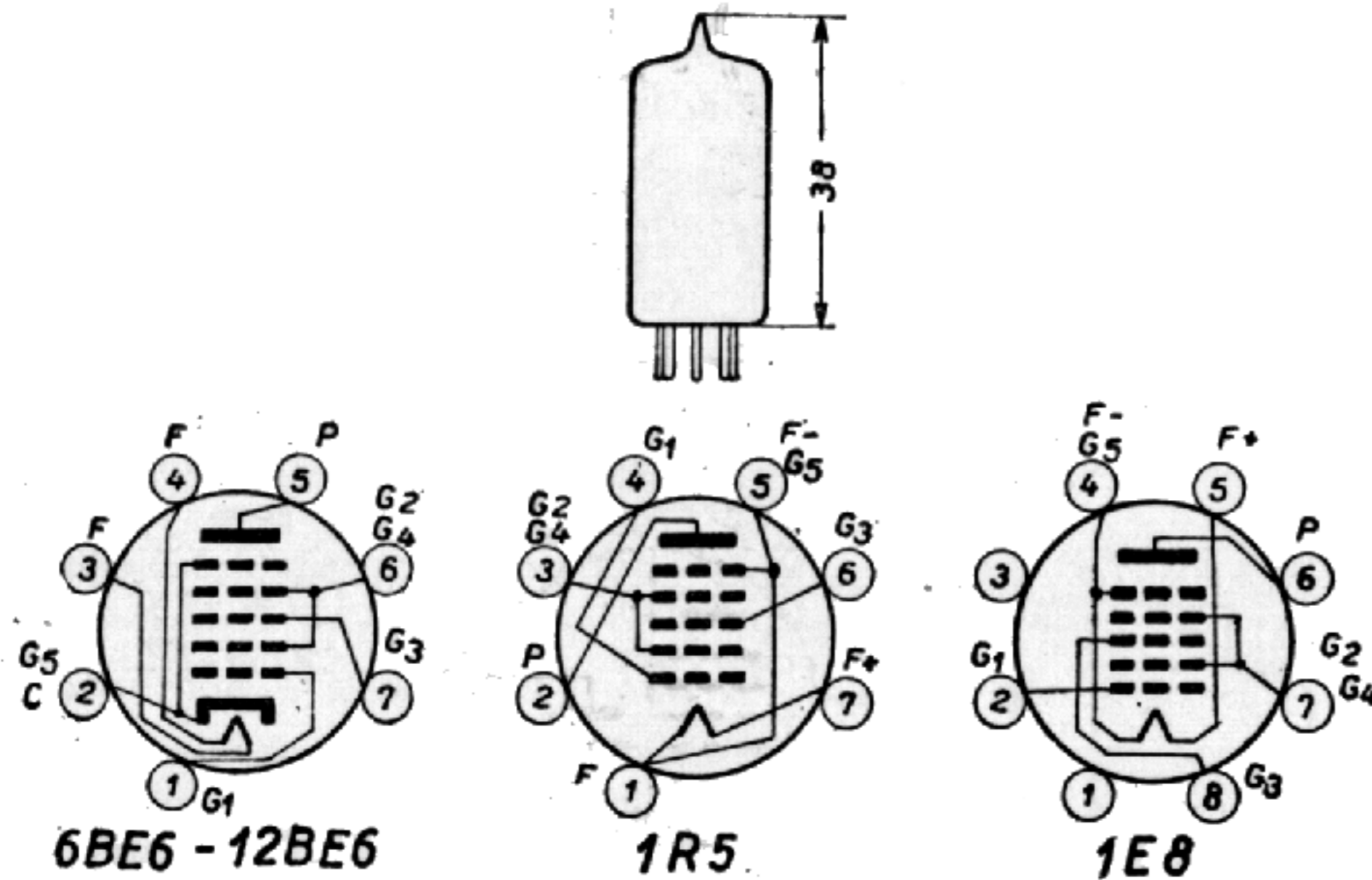


Fig. 12.11.

tro a sette piedini sottili; le loro caratteristiche di funzionamento sono quelle della 6SA7 GT dalla quale derivano.

La 1R5 è anch'essa una valvola miniatura, ma adatta per apparecchi a pile. Accensione: 1,4 V e 50 mA. La 1E8 è invece una valvola subminiatura, di minime dimensioni adatta per apparecchi tascabili.

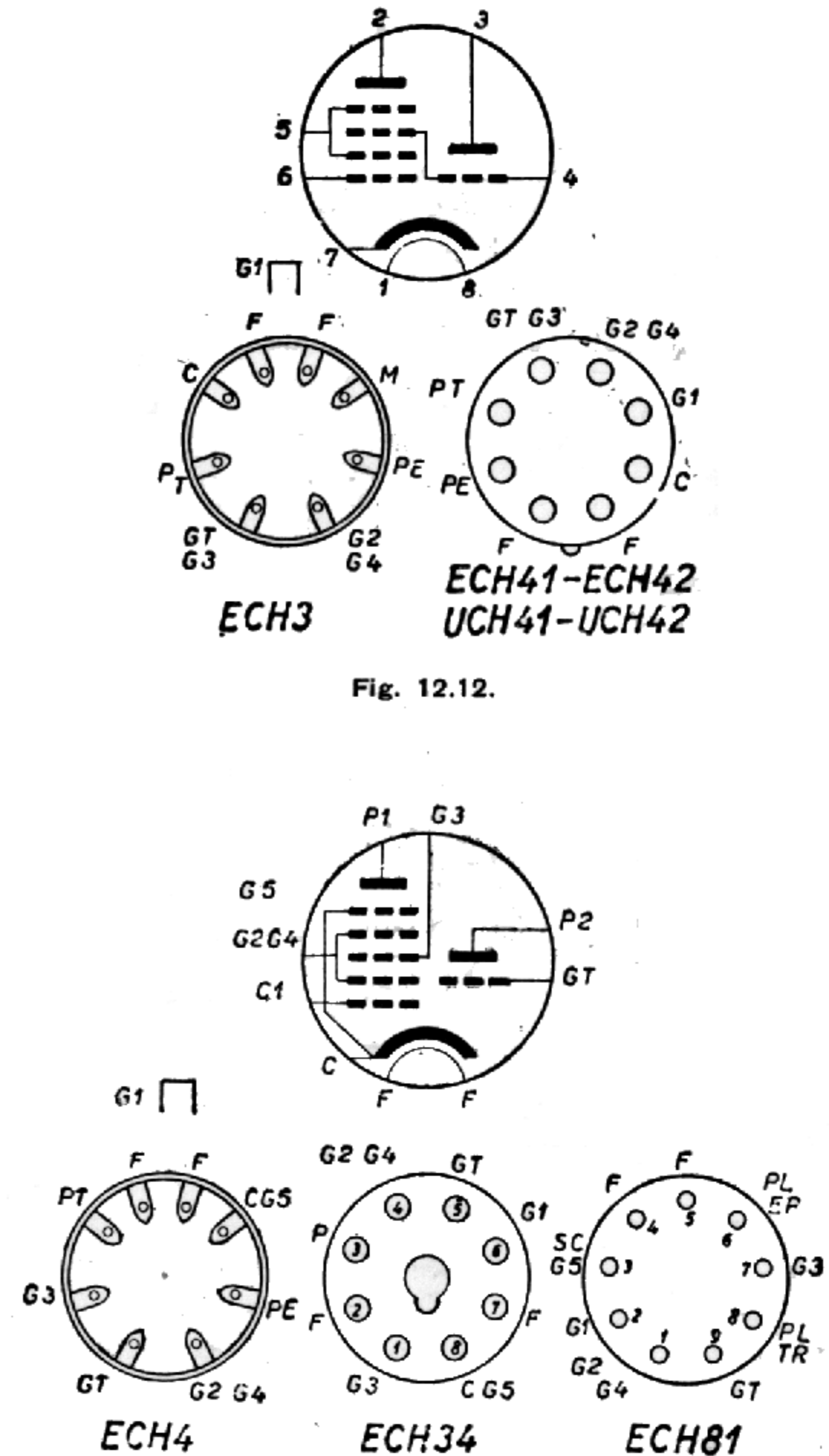


Fig. 12.12.

Fig. 12.13.

Valvole convertitrici di tipo europeo.

Le seguenti valvole convertitrici di tipo europeo, sono di uso comune:

ECH4	ECH41	ECH42	ECH81
UCH41	UCH42	UCH81	DK40
DK91	DK92	DK96.	

La ECH4 venne molto usata negli apparecchi costruiti nello scorso decennio; venne a sua volta prima sostituita dalle convertitrici rimlock ECH41 ed ECH42, attualmente dalla

Le valvole UCH41 e UCH42 differiscono dalle corrispondenti ECH41 ed ECH42 per essere del tipo a 14 V e 100 mA d'accensione, perciò adatte per piccoli apparecchi senza trasformatore o con autotrasformatore.

La DK40 è una convertitrice rimlock adatta per apparecchi a pile; la DK91 è una miniatura anch'essa per apparecchi a pile di piccole dimensioni. La DK96 è a filamento di tungsteno con consumo ridotto a 25 mA.

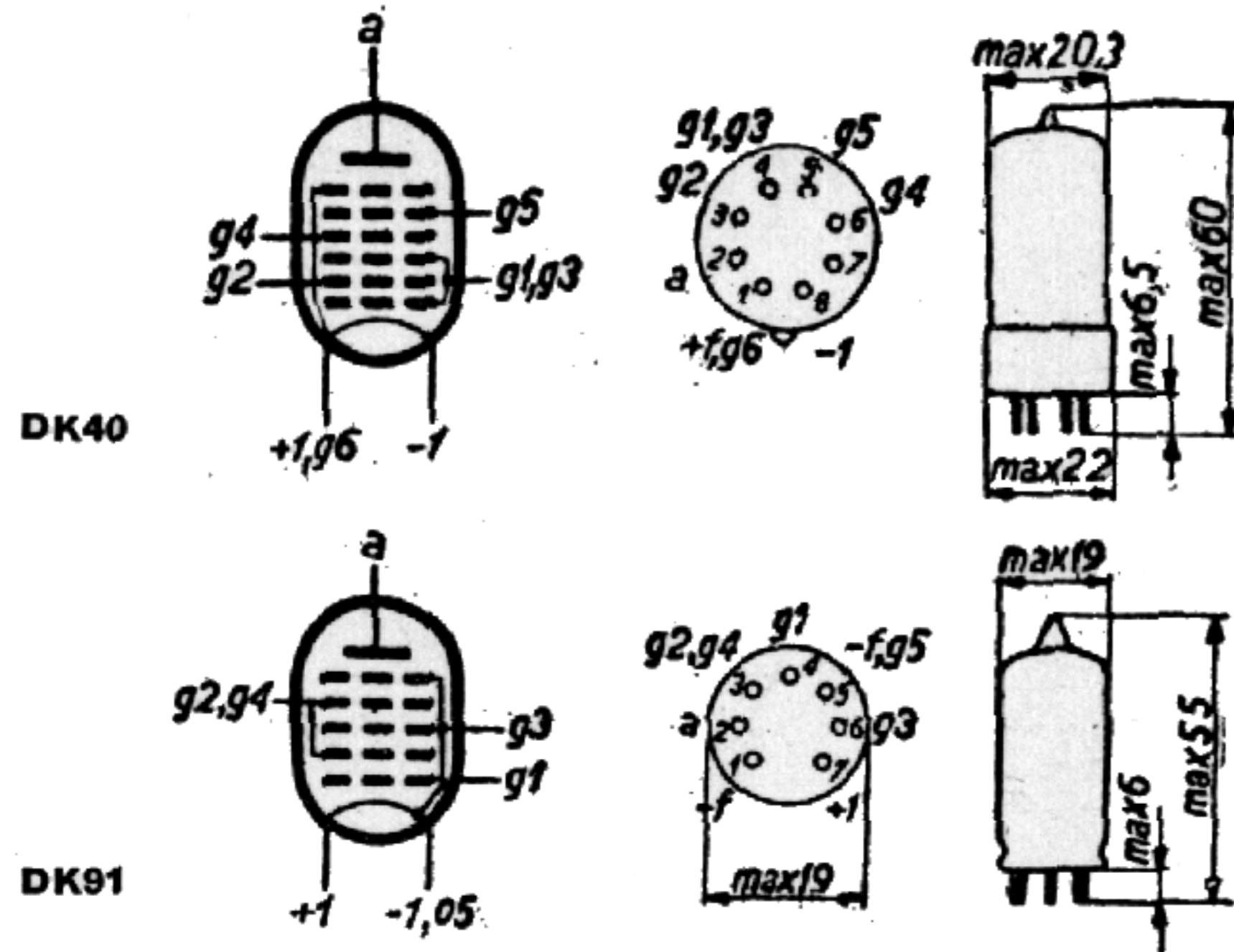


Fig. 12.14.

ECH81. Le prime sono formate da un triodo oscillatore e da un esodo mescolatore.

La ECH81 è una convertitrice triodo-eptodo appartenente alla serie noval, a nove piedini.

CAPITOLO TREDICESIMO

L'AMPLIFICAZIONE A MEDIA FREQUENZA
CIRCUITI E VALVOLE

Caratteristiche generali.

L'amplificazione a MF avviene a una frequenza fissa e costante, alla quale sono accordati tutti i circuiti, e che generalmente è compresa, salvo qualche eccezione, tra 450

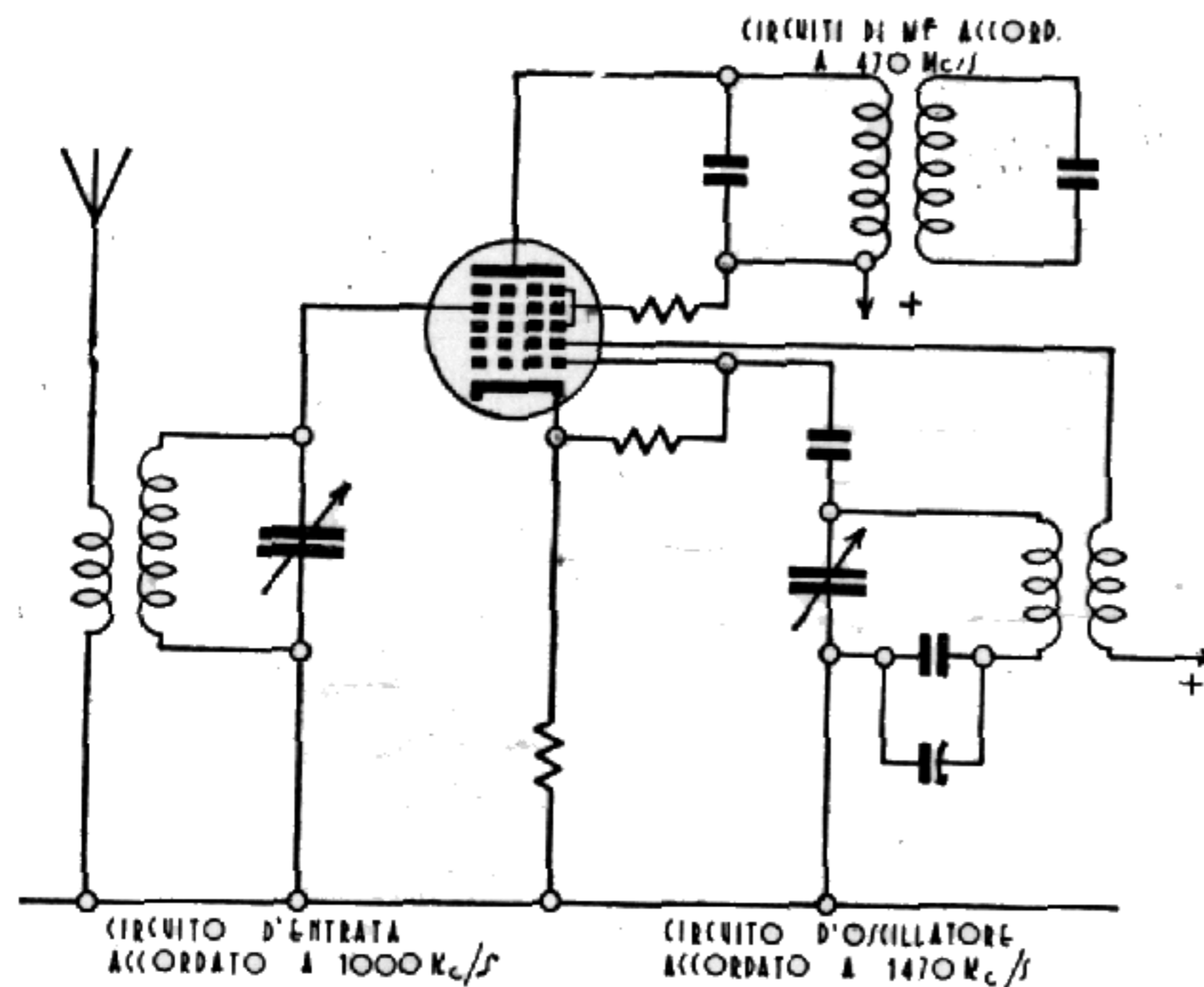


Fig. 13.1. - La prima valvola dell'apparecchio radio, ed i relativi circuiti.

kc/s e 471,5 kc/s, a scelta del costruttore, secondo criteri pratici.

La fig. 13.1 indica un esempio tipico di valvola con-

vertitrice, la prima del ricevitore. Come già indicato in fig. 12.1 essa è seguita dalla valvola amplificatrice MF, la seconda del ricevitore. Questa è a sua volta seguita dalla valvola rivelatrice-amplificatrice BF, la terza. La parte del ricevitore che provvede all'amplificazione MF è costituita dai due circuiti accordati e accoppiati che precedono la valvola amplificatrice MF, dalla valvola stessa, e da altri due circuiti accordati e accoppiati che seguono questa valvola, come illustra la fig. 13,2.

Ciascun gruppo di due circuiti accordati a MF costituisce un trasformatore a MF, sicchè i due primi circuiti accordati formano il *primo trasformatore di MF*, e gli altri due formano il *secondo trasformatore di MF*. I quattro circuiti sono accordati alla stessa frequenza (la MF) e ciò mediante il procedimento di *taratura della MF* al quale viene sottoposto il ricevitore dopo il montaggio.

L'interferenza d'immagine.

Quando vennero costruite le prime supereterodine si dovette scegliere una data media frequenza. Vennero fatte delle prove e si trovò che la media frequenza migliore era quella a 100 kc/s, in quanto le frequenze basse vengono amplificate meglio delle alte. Ma poi si constatò che la media frequenza di 100 kc/s determinava alcuni inconvenienti. Si sentivano due stazioni contemporaneamente, sebbene esse non fossero affatto affiancate, ma distanti l'una dall'altra di 200 kc/s. Mentre con gli apparecchi normali si sentivano insieme due stazioni affiancate, per es. le stazioni a 600 e a 610 kc/s, con le supereterodine si sentivano insieme due stazioni a frequenza molto diversa, per es. quella a 600 con quella ad 800 kc/s. Il difetto delle interferenze che si sperava di eliminare con le supereterodine, appariva di nuovo in altra forma.

Venne studiata la ragione del fenomeno. Si trovò che la supereterodina converte la frequenza di due segnali nello

stesso tempo, anzichè di uno solo. Ossia: se la frequenza di ricezione è di 100 kc/s, i segnali di due stazioni vengono convertiti alla frequenza di 100 kc/s, e non uno solo come si desiderava. Viene convertito tanto il segnale che si trova a 100 kc/s SOTTO la frequenza d'oscillatore, quanto quello che si trova SOPRA la frequenza d'oscillatore.

Ricezione del segnale desiderato:

Frequenza d'oscillatore	700 kc/s
Frequenza del segnale	600 kc/s

Frequenza di ricezione	100 kc/s

Ricezione del segnale interferente:

Frequenza del segnale interferente	800 kc/s
Frequenza d'oscillatore	700 kc/s

Frequenza di ricezione	100 kc/s

La stazione che trasmette a 512 kc/s si sente con quella che trasmette a 712 kc/s; la stazione che trasmette a 525 kc/s si sente con quella che trasmette a 727 kc/s; quella a 1380 kc/s con quella a 1580 kc/s; ma quella 1400 kc/s non si sente con quella a 1600 kc/s non trasmette nessuna stazione. Sono disturbate solo le stazioni da 512 kc/s sino a 1380 kc/s; quelle da 1380 kc/s a 1580 kc/s non sono disturbate, in quanto le eventuali stazioni interferenti non esistono o sono « fuori gamma ».

Si trovò allora che l'*interferenza d'immagine* o *interferenza specchio* come venne chiamata, si poteva eliminare abbastanza facilmente: bastava aumentare il valore della frequenza di ricezione, la MF. La si portò a 175 kc/s.

Con la nuova media frequenza a 175 kc/s la stazione a 512 kc/s si sentiva insieme con quella a 862 kc/s, infatti:

$$512 \text{ kc/s} + (175 \text{ kc/s} \times 2) = 862 \text{ kc/s.}$$

La stazione a 1230 kc/s interferiva con quella a 1580

kc/s, ma quella a 1250 kc/s non subiva interferenze, poichè emittenti a 1600 kc/s (ossia 1250 + 350 kc/s) non esistono o sono « fuori gamma ». Mentre con la media frequenza di 100 kc/s risultavano disturbate tutte le stazioni comprese tra 512 e 1380, con la media frequenza di 175 kc/s risultarono disturbate le stazioni tra 512 e 1230 kc/s. Quelle da 1230 kc/s sino a 1580 kc/s non erano disturbate.

Sarebbe bastato portare la media frequenza per es. a 550 kc/s per non aver più nessuna interferenza. Però con la media frequenza di 550 kc/s l'amplificazione risultava bassa; inoltre non era necessario giungere a questo estremo, in quanto con la media frequenza di 175 kc/s le stazioni interferenti si trovavano a 350 kc/s di distanza. C'era in quelle supereterodine una valvola in alta frequenza, e perciò i circuiti d'entrata erano due. Due circuiti accordati alla frequenza del segnale desiderato bastavano per escludere il passaggio al segnale interferente.

Le cose mutarono quando comparvero i pentodi a grande amplificazione. L'amplificazione a media frequenza aumentò fortemente, tanto da rendere inutile la valvola amplificatrice ad alta frequenza, anzi dannosa in quanto aumentava troppo la sensibilità dei ricevitori. Fu esclusa, però i circuiti d'entrata rimasero due; uno solo era insufficiente per dividere i segnali distanziati di 350 kc/s. Il primo venne detto di *preselettore*, l'altro d'*entrata*. In seguito l'amplificazione ottenibile con un solo nuovo pentodo a MF risultò tanto grande da rendere possibile l'aumento della media frequenza, che da 175 kc/s venne portata a 460, 465, 467, 470 kc/s, a seconda del costruttore.

Con MF così alta, i segnali interferenti si trovarono molto distanziati; per es. di 920 kc/s con la MF di 460 kc/s. Solo poche emittenti potevano venir disturbate, quelle tra 518 e 660 kc/s; inoltre anche per queste l'interferenza era molto modesta, data la facilità di separare anche con un solo circuito accordato emittenti tanto distanti l'una dall'altra.

IL TRASFORMATORE DI MF. — È costituito da due bobine accoppiate e da due condensatori di accordo (fig. 13.3A), formanti due circuiti accordati all'esatto valore della MF. Il trasformatore di MF attuale è molto diverso da quello

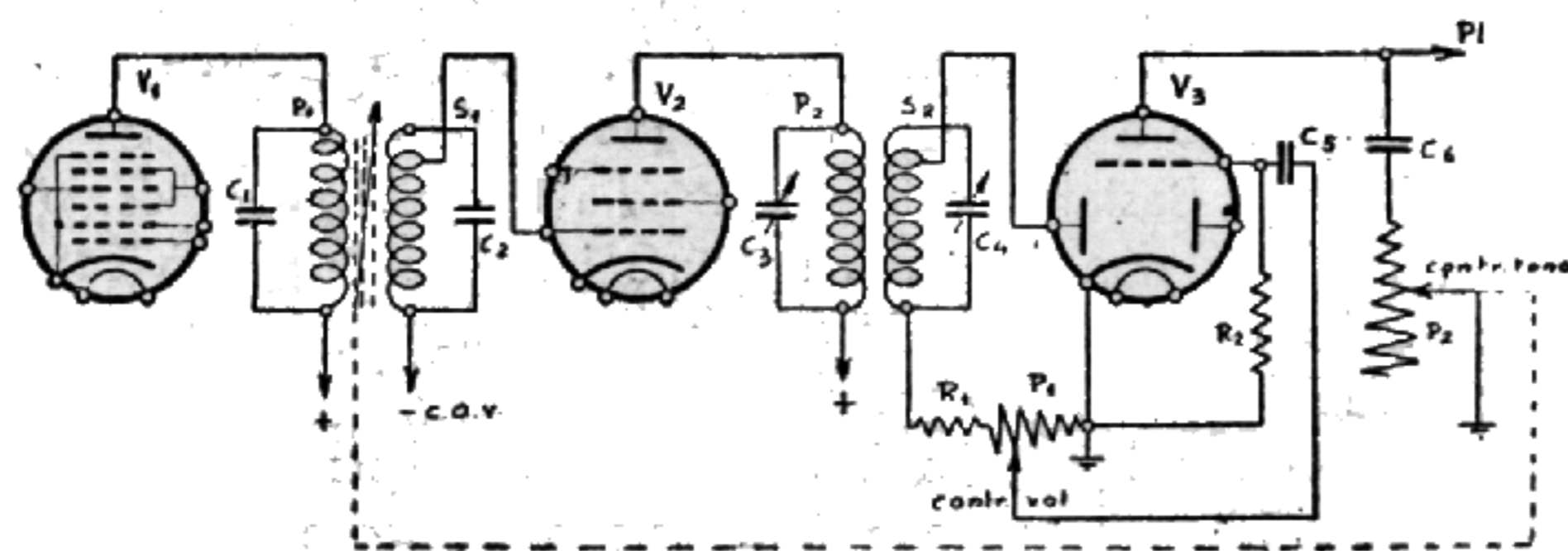


Fig. 13.2. - La valvola amplificatrice a media frequenza è V2; è preceduta e seguita da un trasformatore a media frequenza.

delle prime supereterodine. I perfezionamenti si possono riassumere così:

- prime super:* nessuna possibilità di taratura, bobine e condensatori fissi;
- vecchie super:* induttanze fisse e capacità variabili mediante compensatori;
- nuove super:* induttanze variabili mediante nucleo ferromagnetico e condensatori fissi di mica metallizzata.

I moderni trasformatori di MF si possono distinguere in quattro parti: le bobine, i nuclei ferromagnetici, i condensatori fissi e lo schermo metallico. All'esterno di essi non si vede che lo schermo metallico, a forma cilindrica o parallelepipedica, collocato in immediata prossimità della valvola amplificatrice MF, generalmente una EF89 o una 6BA6 G.

BOBINE MF. — L'induttanza di ciascun circuito accordato MF è costituita da una bobinetta avvolta a nido d'api,

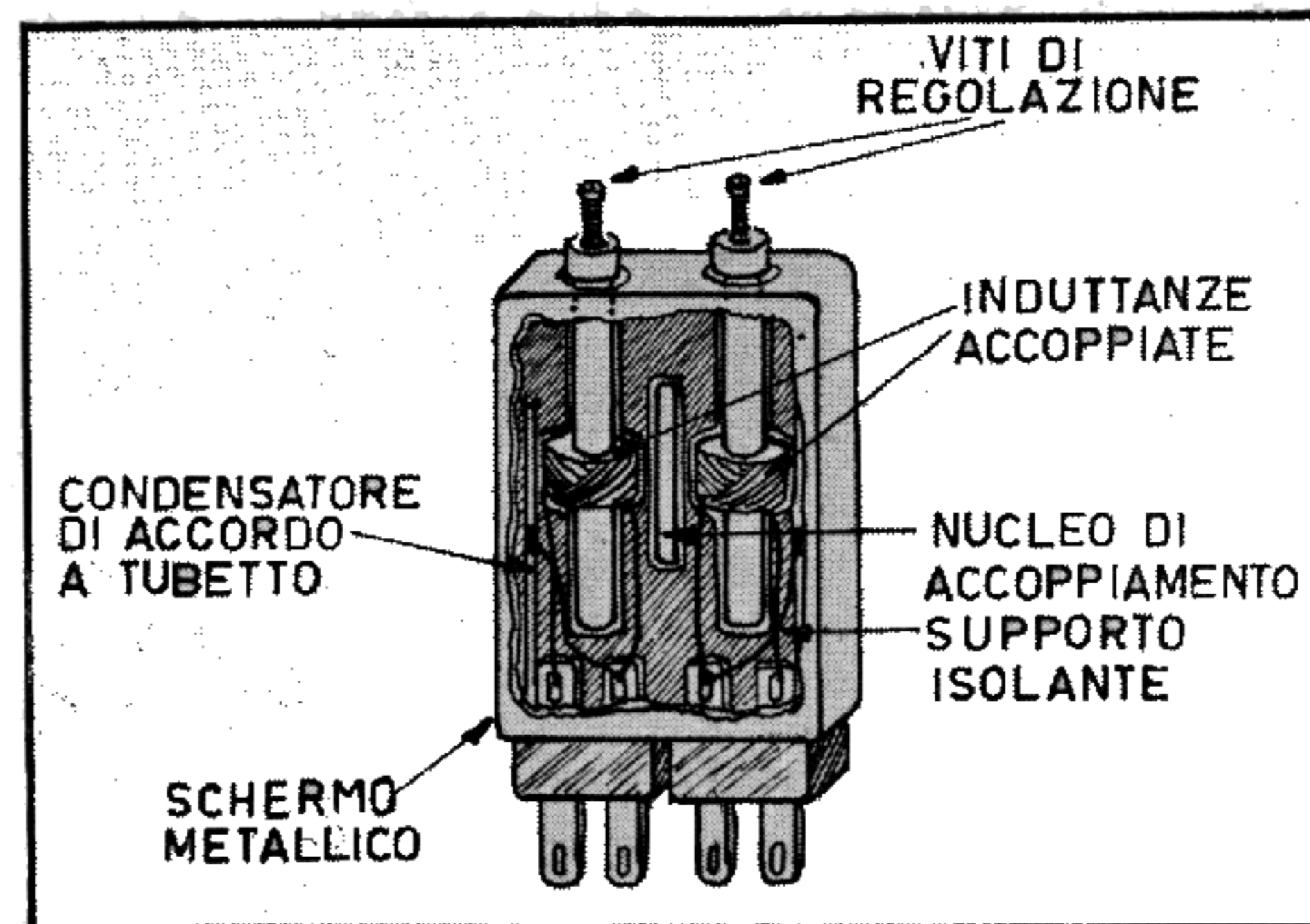


Fig. 13.3A. - Trasformatore di media frequenza.

salvo poche eccezioni. È ottenuta con filo a capi multipli (Litz), il quale riduce molto la resistenza all'alta frequenza, il numero delle spire di ciascuna bobina dipende dal valore della MF, da quello della capacità di accordo, dal diametro del supporto, dalle dimensioni dello schermo metallico, oltre che da altri fattori. Generalmente va da 220 a 320 spire. Le due bobinette sono infilate sopra un unico tubetto isolante di piccolo diametro (fig. 13.3 B), generalmente da 6 mm a 12 mm. L'accoppiamento tra le due bobinette può venir variato mediante lo spostamento delle stesse lungo il supporto.

L'accoppiamento tra le bobine è *lascio* quando le bobinette sono lontane tra di loro, ed è *stretto* quando sono vicine. Il grado di accoppiamento, ossia la distanza alla quale si trovano le bobinette, ha molta importanza. Se sono troppo

distanti si verifica un passaggio troppo modesto di energia, per cui la sensibilità del ricevitore risulta troppo ridotta, ed eccessiva la spogliazione delle frequenze acustiche elevate.

Se le bobinette sono troppo vicine si ottiene scarsa selettività, eccessiva sensibilità, però con alta fedeltà di riproduzione, dato che tutta la gamma di frequenze acustiche può passare. La regolazione dell'esatta distanza tra le due bobinette è predisposta dal Costruttore.

In alcuni casi le bobinette non sono infilate sopra un unico supporto. In molti ricevitori ciascuna bobinetta è infilata sopra un proprio supporto, provvista del condensatore di accordo e contenuta entro uno schermo metallico separato, sicchè ciascun trasformatore di MF è costituito da due parti distinte, accoppiate elettrostaticamente mediante una capacità di minimo valore, spesso di 2 soli pF. Il termine trasformatore è in tal caso improprio (v. fig. 13.4).

Altre volte le due bobinette sono fissate ad una lastrina isolante, ed in tal caso si trovano affiancate su di uno stesso piano; l'accoppiamento è anche in tal caso determinato dalla loro

distanza. Altre volte ancora le due bobine sono infilate ciascuna sopra un proprio cilindretto isolante, come nell'esempio di fig. 13.3 A. Una sottile barrettina di mate-

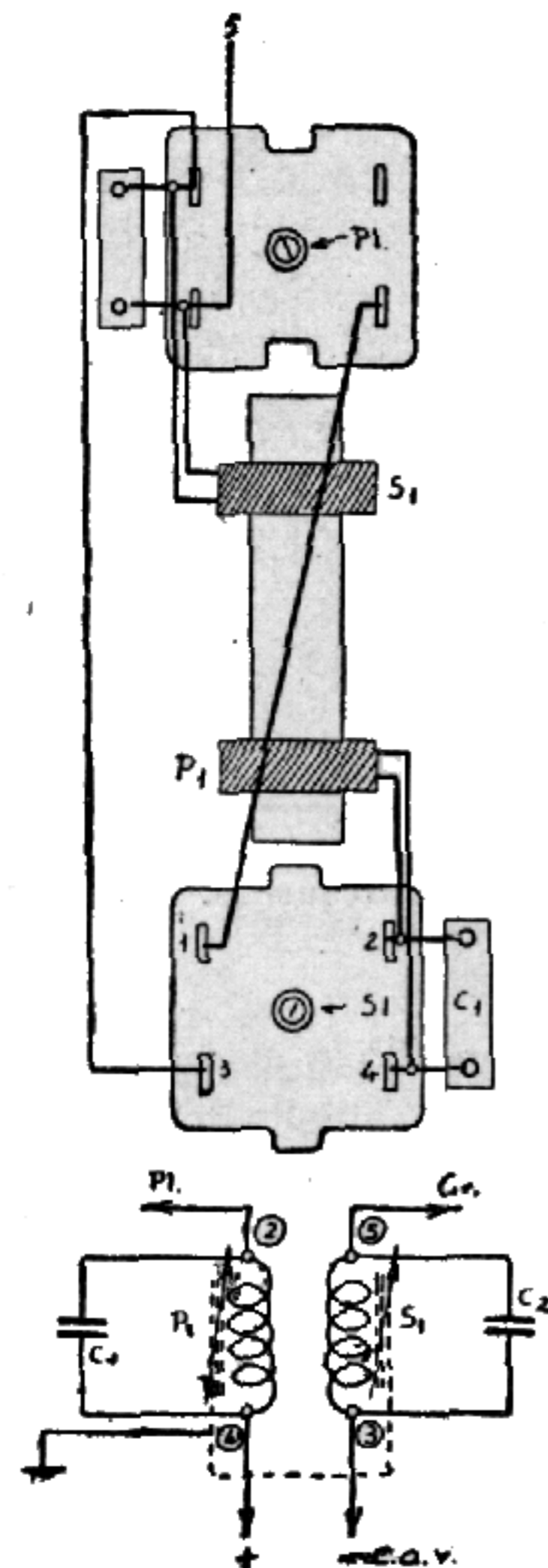


Fig. 13.3B. - Trasformatore di media frequenza.

riale ferromagnetico (nucleo di accoppiamento) è posta tra le due bobine e serve a regolare l'accoppiamento. Tale barrettina è visibile nella stessa figura. Le due viti regolabili poste sopra il trasformatore MF consentono di regolare la frequenza di accordo dei due circuiti sintonizzati all'esatto valore della media frequenza, ad es. di 465 kc/s; la regolazione delle viti determina lo spostamento del nucleo ferromagnetico presente all'interno dei tubetti isolanti, ed in tal modo anche il valore dell'induttanza delle bobinette.

Nei ricevitori FM, le bobinette sono avvolte ad unico strato cilindrico sopra tubetto a minima perdita dielettrica, generalmente trolitul o ceramica ed accordate a 10,7 Mc/s.

NUCLEI FERROMAGNETICI. — Nell'interno del tubetto isolante portabobine sono infilati, a ciascuna delle estremità,

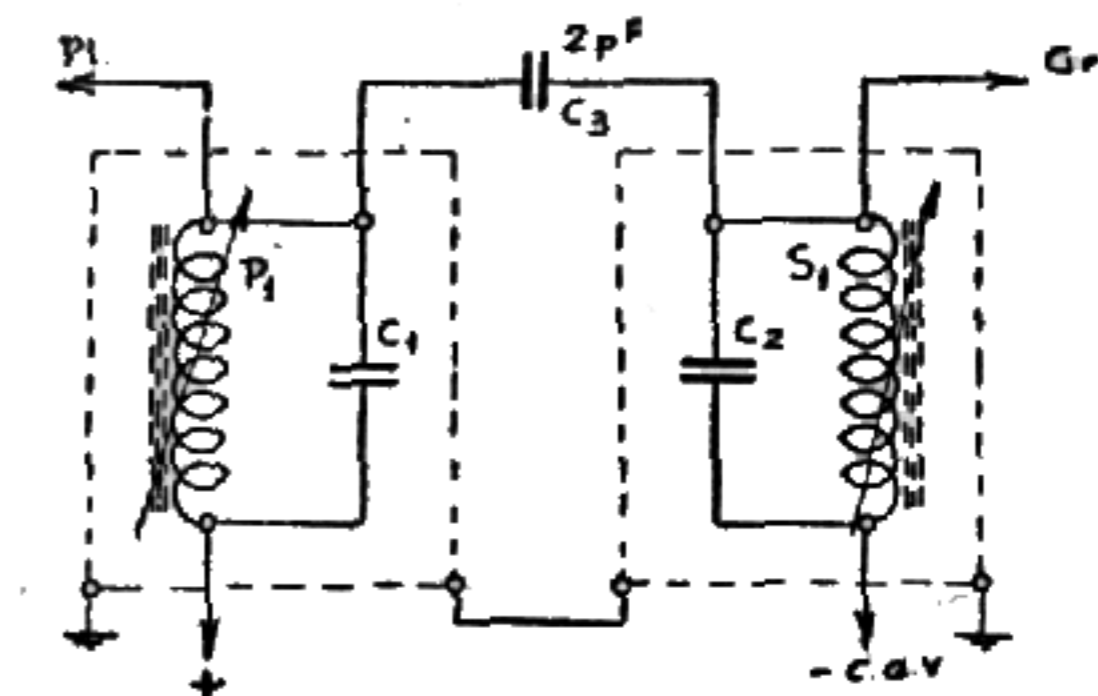


Fig. 13.4. - Trasformatore di media frequenza con accoppiamento capacitativo.

due nuclei di materiale ferromagnetico, lunghi da 15 a 25 mm. Con un cacciavite possono venir più o meno avvitate nell'interno del tubetto, e in tal modo avvicinati o allontanati dalle rispettive bobine. L'effetto della presenza dei nuclei ferromagnetici è di aumentare considerevolmente, sino a 3 o 4 volte, l'induttanza delle bobine. La regolazione dei nuclei corrisponde quindi ad una forte variazione dell'induttanza delle bobine. Risulta pure migliorato il fattore di merito delle bobine stesse, ossia la loro efficienza. I nuclei fer-

romagnetici sono formati con la compressione di minutissima polvere di ferro unita a particolari sostanze consolidanti. Ve ne sono di diversi tipi (Ferrocart, Poliferro, Draloperm, ecc.). Poichè il tubetto portabobine è collocato verticalmente, i due nuclei si possono raggiungere attraverso un foro pra-

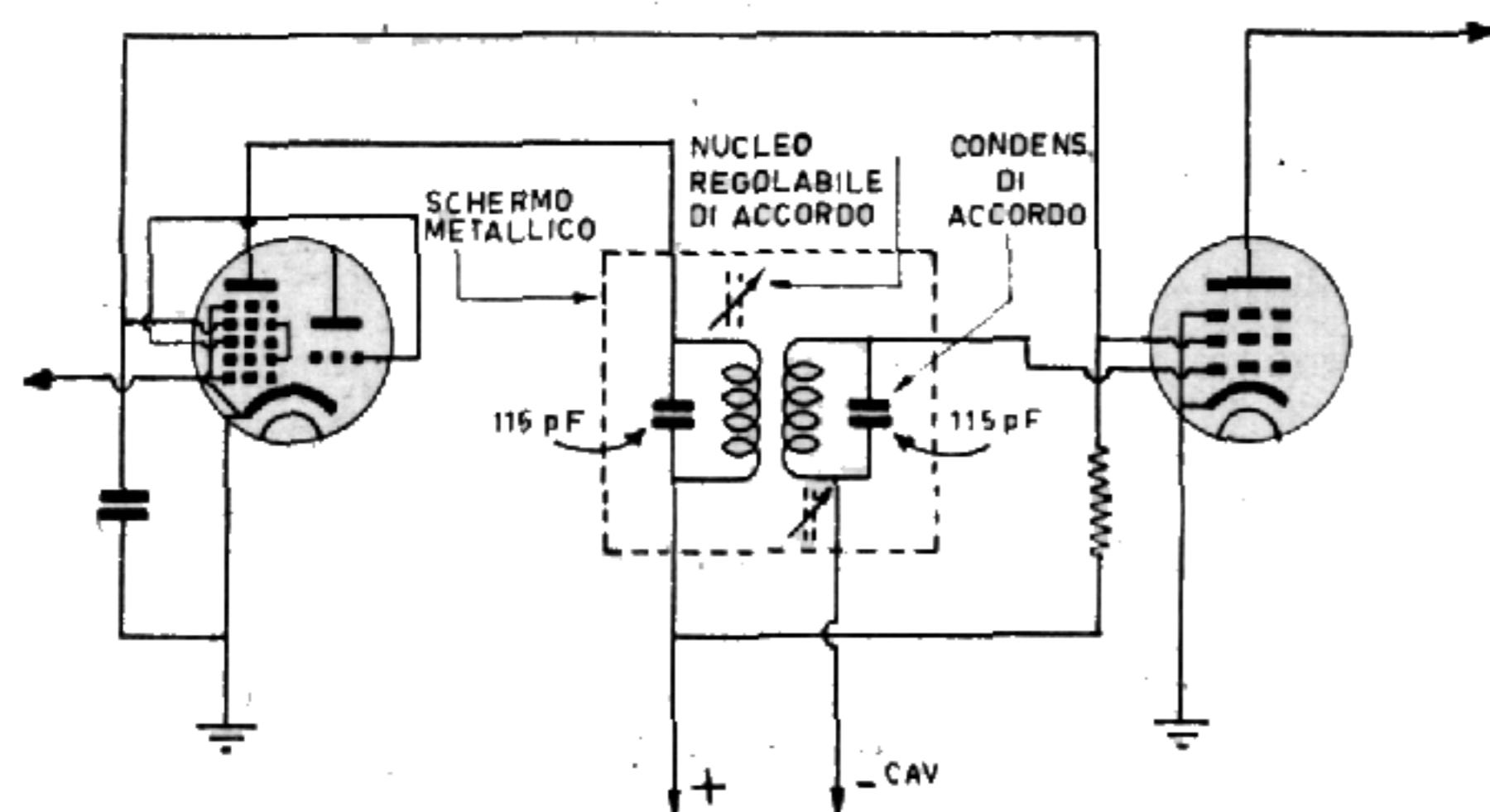


Fig. 13.5. - Esempio di stadio d'amplificazione a media frequenza.

ticato nella parte superiore dello schermo, ed un secondo praticato nel telaio. Quando le bobine sono affiancate, i due fori sono praticati lungo un lato dello schermo.

CAPACITÀ di ACCORDO MF. — I quattro condensatori fissi di MF, due per ciascun trasformatore MF, sono di piccola capacità, compresa tra 97 pF e 280 pF, e di piccole dimensioni. Sono contenuti nell'interno dello schermo metallico. Si tratta, generalmente, di condensatori a mica argentata, ossia condensatori costituiti da un foglietto di mica sul quale è stato depositato uno strato estremamente leggero di argento, spesso inferiore al centesimo di millimetro. Sono provvisti di linguette laterali di attacco. Si distinguono dagli altri condensatori per la grande leggerezza.

SCHERMI METALLICI. — Lo schermo dei trasformatori MF ha notevole importanza, anzitutto per evitare accoppiamenti con circuiti d'entrata e in genere con quelli percorsi da correnti oscillanti, quindi per la riduzione dell'induttanza delle bobine e per l'assorbimento di corrente, per effetto induttivo. Lo schermo metallico si comporta, rispetto alle bobine, come una spira in cortocircuito, nella quale viene indotta parte della corrente che fluisce nelle bobine. Affinchè l'assorbimento sia minimo è necessario che lo schermo sia quanto più lontano possibile dalle bobine. In pratica questa distanza non si può aumentare troppo, per cui conviene che le bobine siano di piccolo diametro. Il diametro dello schermo è di due o tre volte quello delle bobine, a seconda della classe dei ricevitori. Ciò vale anche per l'altezza dello schermo, quindi della distanza delle bobine sia verso la sommità dello schermo sia verso il telaio. La diminuzione di induttanza conseguente alla presenza dello schermo è considerata all'atto del calcolo della bobina, mentre le piccole differenze vengono compensate mediante la regolazione dei nuclei ferromagnetici, i quali hanno l'effetto opposto. Infine è necessario che lo schermo sia costituito da un metallo buon conduttore, poichè quanto minore è la sua resistenza all'AF tanto migliore rimane il fattore di merito delle bobine e quindi l'efficienza del trasformatore. È di alluminio nei ricevitori normali, e di rame in quelli professionali per le onde corte.

LA BANDA PASSANTE A MF. — La gamma di frequenze musicali che può passare attraverso l'amplificatore a media frequenza dipende, oltre che da altri fattori, dal grado di accoppiamento dei circuiti oscillatori dei diversi trasformatori di MF, la gamma di frequenze musicali vien detta *banda passante*, ossia banda di frequenze musicali passante attraverso l'amplificatore a MF.

L'ampiezza della banda passante dipende dalla curva di selettività di ciascun stadio a MF, il quale a sua volta dipende, come detto, dal grado di accoppiamento. Più vengono avvicinate le bobine di un trasformatore di MF maggiore è l'accoppiamento. Vi è un punto critico, sorpassando il quale la curva di sintonia anzichè presentare un solo massimo, ossia una sola punta, prima si appiattisce, poi la parte

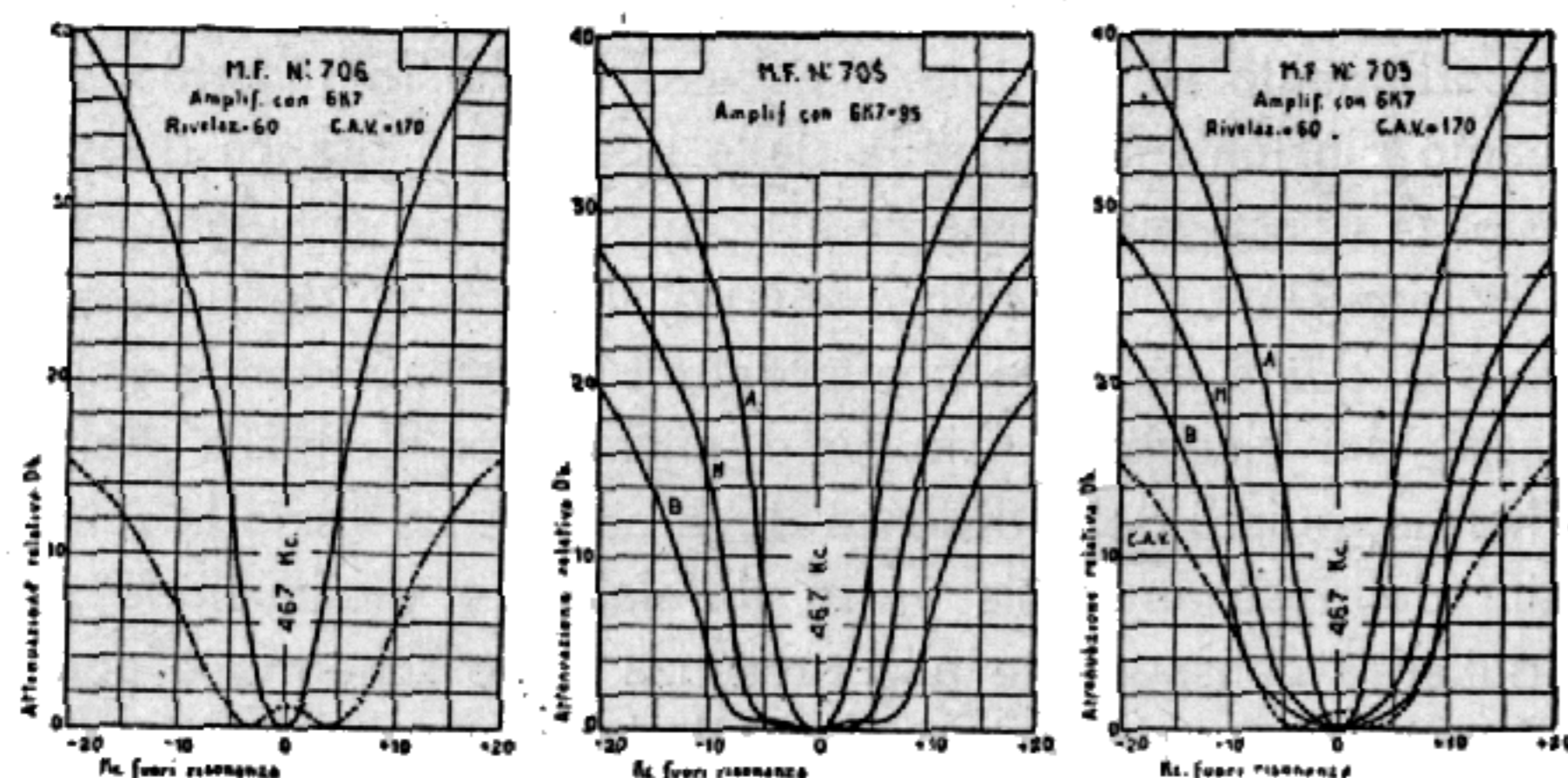


Fig. 13.6. - Curve di selettività di trasformatori di media frequenza.

centrale si insella dando luogo a due massimi laterali (figura 13.6). Il grado di insellamento della curva aumenta con quello di accoppiamento. In tal modo si ottiene un'amplificazione non uniforme della banda passante.

In svariati modi si provvede ad ottenere una larga banda passante, senza eccessiva disuniformità di amplificazione pur evitando che in tal modo la selettività non diminuisca troppo. Con gradi minimi di accoppiamento si ottiene una selettività assai elevata, ma con sensibilità ridotta e con banda passante minima, ossia con bassa fedeltà di riproduzione. Con gradi elevati di accoppiamento si ottiene l'inverso, come detto, ed in più, dato il maggiore guadagno dello stadio, ossia la più alta amplificazione, vi è possibilità

di instabilità di funzionamento per presenza di oscillazioni.

Un altro tipo particolare di trasformatore di MF è indicato dalla fig. 13.7. Si tratta di trasformatore a tre circuiti, posto tra la valvola convertitrice e l'amplificatrice a

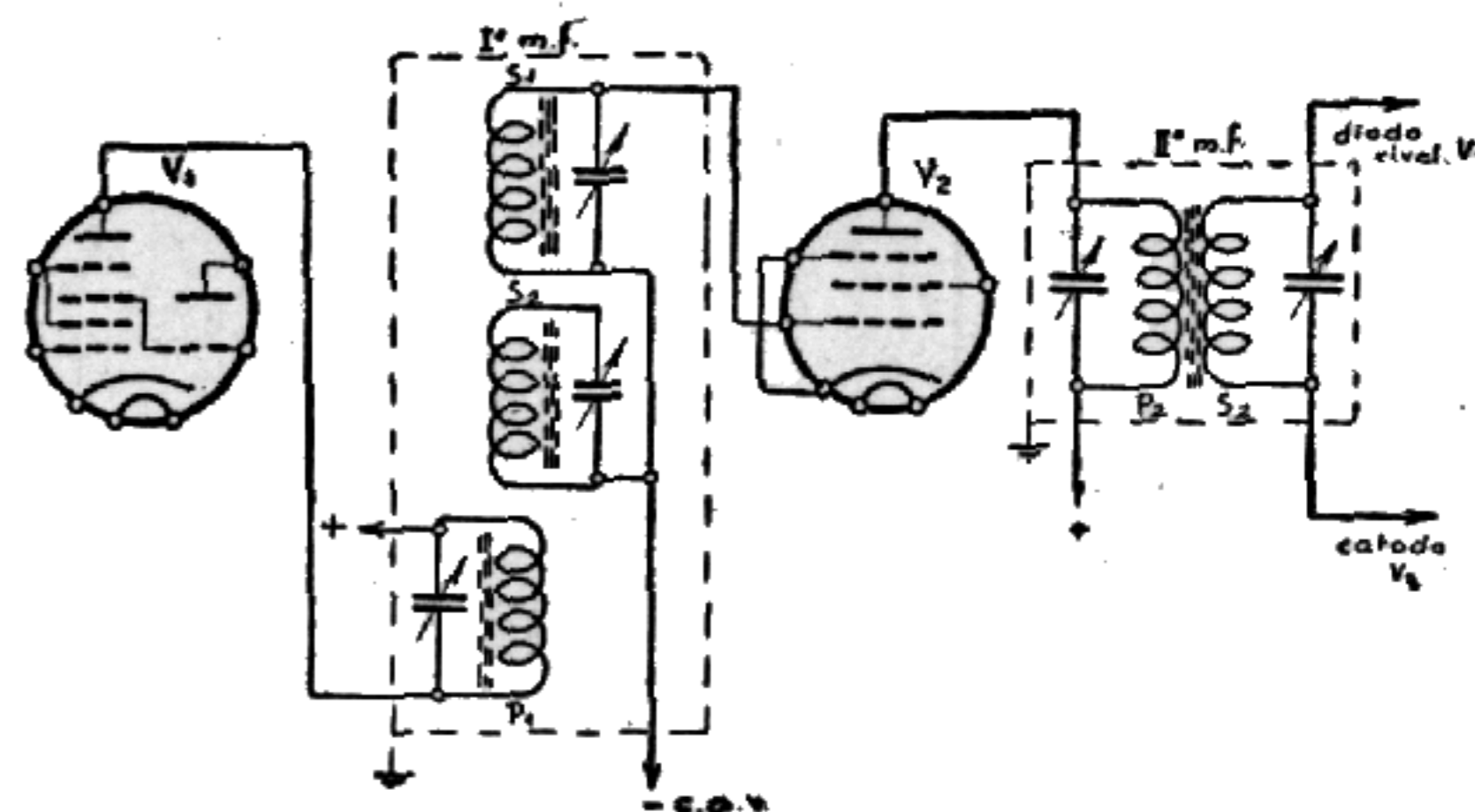


Fig. 13.7. - Primo trasformatore di media frequenza a due secondari per ricevitori ad alta fedeltà.

MF. È detto anche a due secondari. Ha lo scopo di consentire un'alta uniformità di amplificazione della banda passante, introducendo una terza punta al posto dell'insellamento della curva di selettività dello stadio. L'accoppiamento tra P_1 e S_2 è generalmente stretto, mentre è lasco quello tra S_1 e S_2 .

Filtro di media frequenza.

Molti apparecchi sono provvisti di un filtro di media frequenza, costituito da una bobina a nucleo ferromagnetico in serie con un condensatore fisso o con un compensatore. Il filtro MF è posto all'entrata, tra la presa d'antenna e la presa di terra. Nei ricevitori a più gamme d'onda è generalmente in parallelo alla bobina d'antenna della gamma onde medie, come nell'esempio di fig. 13.8.

Il filtro di media frequenza è accordato al valore della media frequenza dell'apparecchio. Viene tarato a tale frequenza. Esso ha lo scopo di eliminare i disturbi che potrebbero derivare dalla presenza all'entrata dell'apparecchio di un segnale a MF, retrocesso dall'amplificatore a MF. Questo accoppiamento tra l'amplificatore MF e il circuito d'entrata

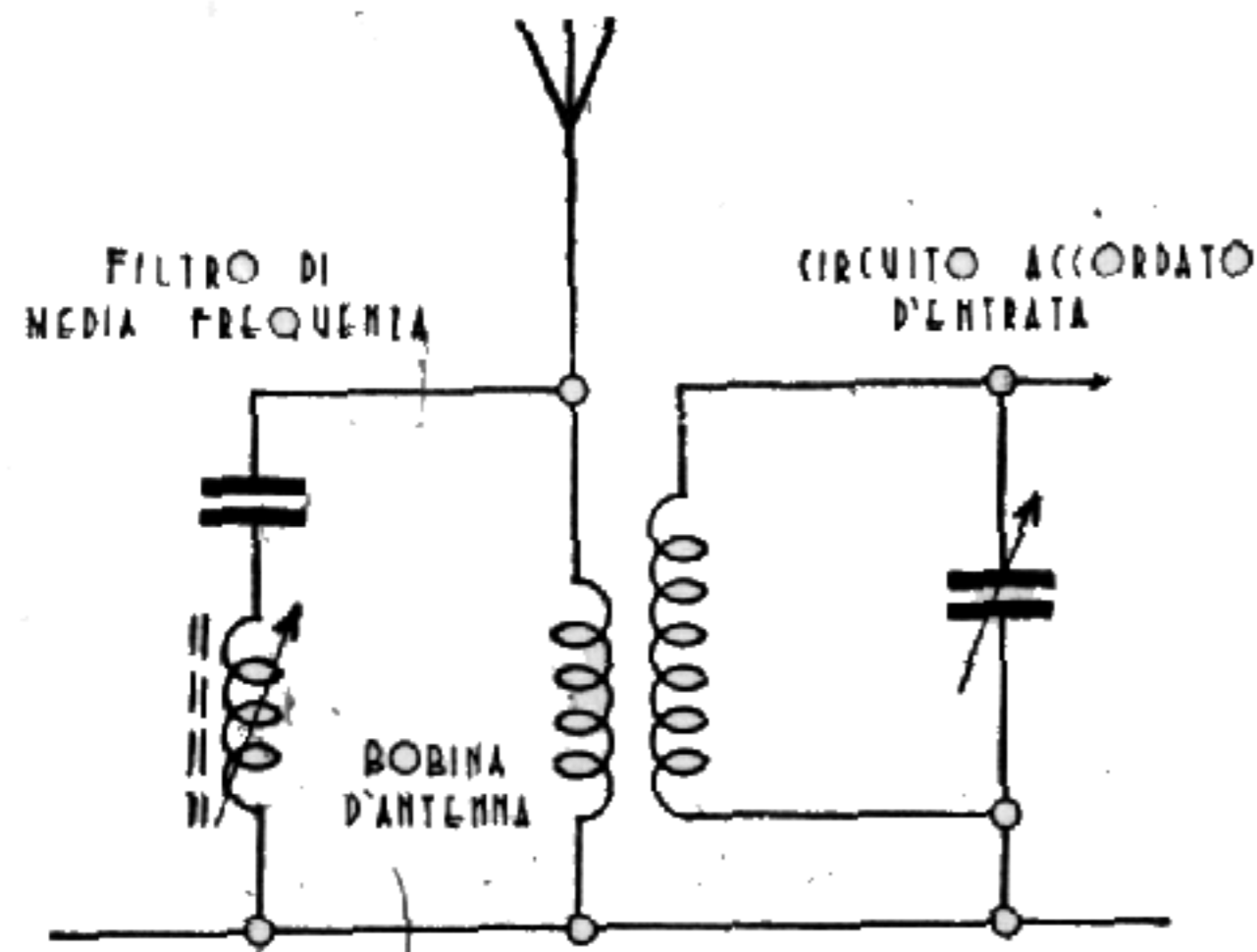


Fig. 13.8. Filtro di media frequenza.

dell'apparecchio non dovrebbe verificarsi per la presenza degli schermi, ma in pratica è assai facile che esso si verifichi. Il grado di selettività del circuito accordato d'entrata è modesto, per cui il segnale a MF retrocesso risulta presente alla griglia controllo della convertitrice e viene riamplificato, con conseguente disturbo. Il filtro MF costituisce un corto circuito a tale segnale a MF, in quanto è costituito da un circuito accordato in serie. Il filtro riesce utile in vari altri casi, per es. in quello in cui sia presente all'entrata il segnale di un trasmettitore RT alla frequenza della MF.

Valvole amplificatrici di media frequenza di tipo americano.

Nella serie di valvole di tipo americano (Fivre) vi sono sei valvole di uso comune, le due octol 6SK7 e 12K7 e le due miniatura 6BA6 e 12BA6 e le due valvole con accensione a pile 1U4 ed 1T4.

La 6SK7 G/GT ebbe grandissima diffusione negli scorsi decenni in tutti gli apparecchi con valvole di tipo americano. È un pentodo ad amplificazione variabile, con le stesse caratteristiche della valvola di vecchia costruzione, tipo 6K7.

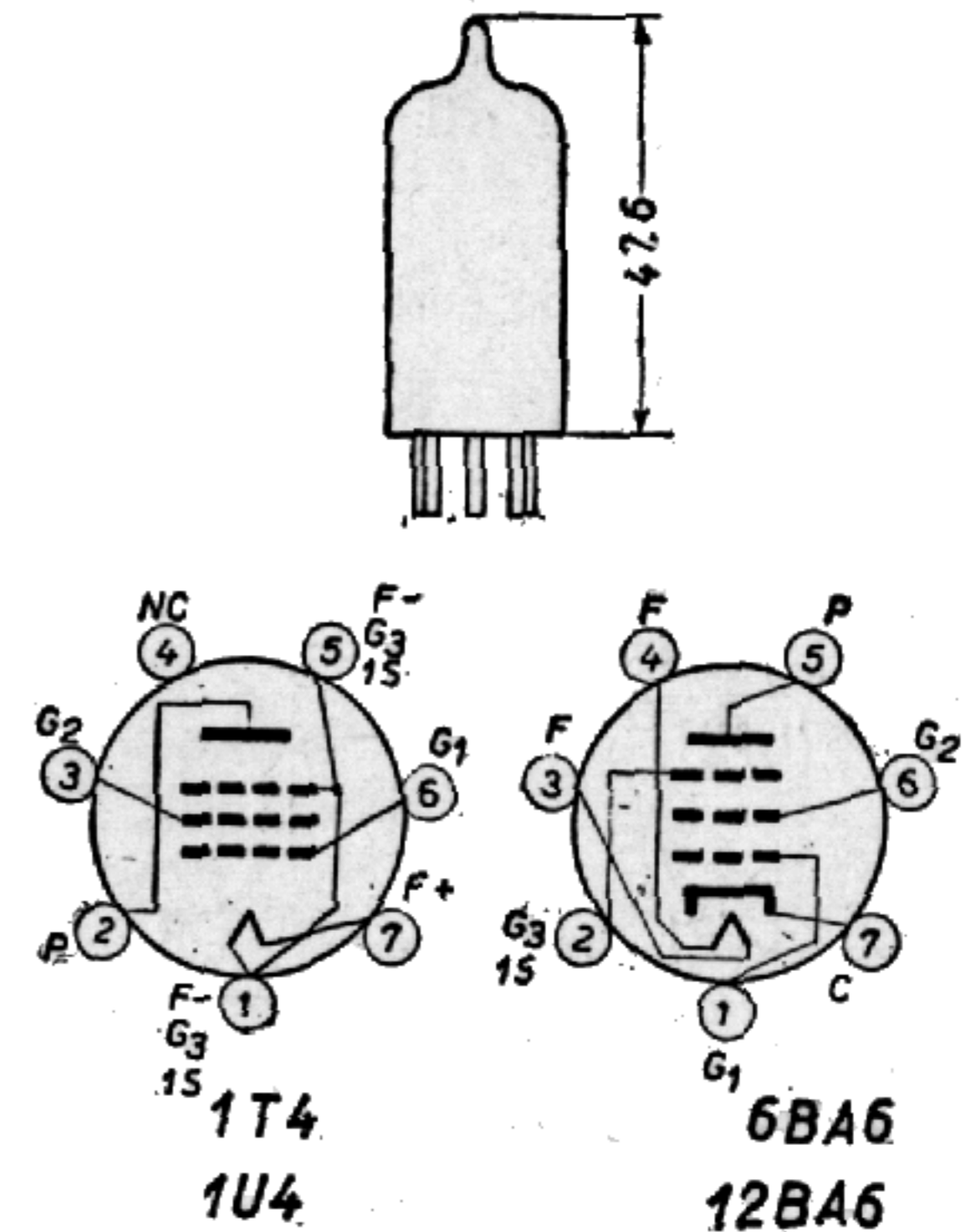


Fig. 13.9.

La 1U4 è una miniatura simile alla 1T4, anch'essa con sette piedini sottili; va adoperata in apparecchi senza il controllo automatico di volume.

La 6BA6 è un pentodo miniatura molto diffuso negli apparecchi di recente costruzione. Accensione: 6,3 V e 0,3 A. La conduttanza mutua della 6BA6 è molto elevata essendo compresa tra 4 e 4,4 mA/V. La 12BA6 ha le stesse caratteristiche della 6BA6 esclusa solo l'accensione che è a 12,6 V e 150 mA.

Va notato che le valvole amplificatrici di media frequenza tipo octal vanno racchiuse entro schermo metallico, mentre quelle di tipo miniatura e noval funzionano senza tale schermo, essendo lo stesso contenuto nell'interno di tali valvole.

Valvole amplificatrici di media frequenza di tipo europeo.

Nella serie di valvole di tipo europeo (Philips) quelle di tipo comune sono le seguenti:

VALVOLE A 6,3 V:
(EF9) (EF22) EF41 EAF42 (EBF2) EF89

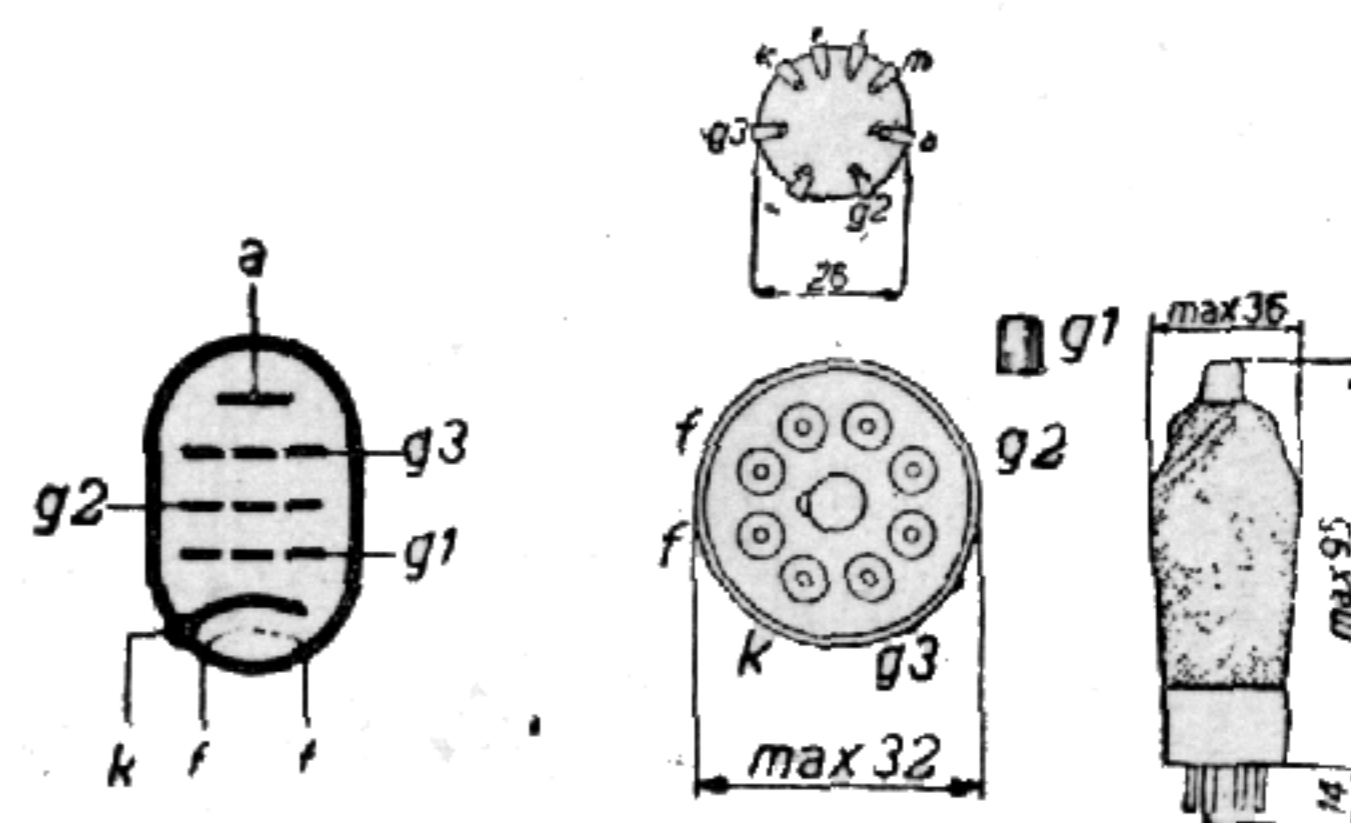
VALVOLE a 12,6 V:
(UF9) (UF21) UF41 UA41 UAF42

VALVOLE a 1,4 V:
(DF22) DF91 DF96.

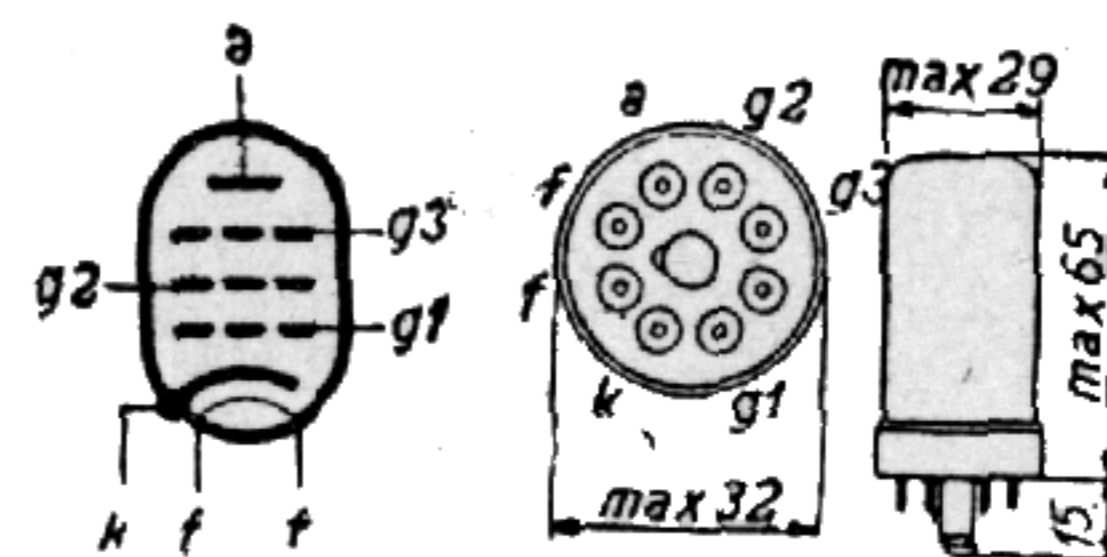
La EF9 Philips è un pentodo ad amplificazione variabile molto usato negli apparecchi costruiti nello scorso decennio; attualmente non viene più usata essendo provvista di cappuccio metallico sopra il bulbo di vetro. Accensione: 6,3 V e 0,2 A. Conduttanza mutua 2,2 mA/V. Funziona con tensione variabile di griglia schermo. È provvista di zoccolo di bachelite con otto contatti.

La EF22 è eguale alla EF9 dalla quale differisce per non avere lo zoccolo di bachelite, e per le più piccole dimensioni del bulbo di vetro. È del tipo a otto piedini.

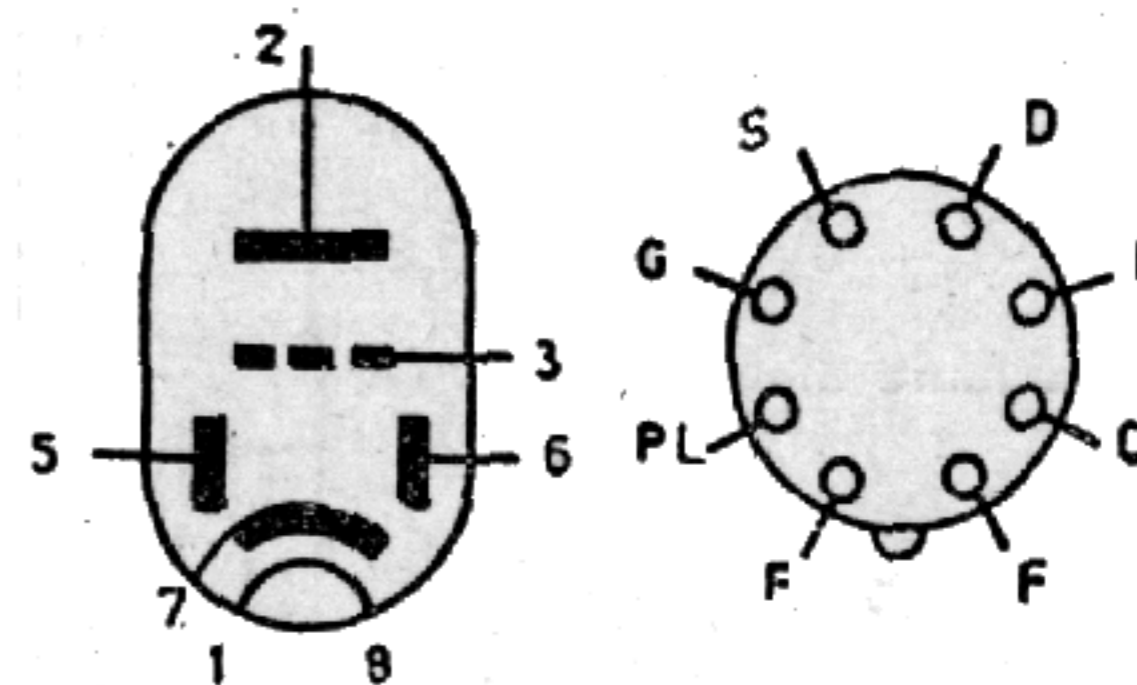
La EF41 è una valvola di tipo rimlock, tutto vetro a otto piedini sottili, con ghiera metallica di guida, e caratteristiche di funzionamento, molto simili a quelle della EF9. Accensione: 6,3 V e 0,2 A.



EF9 - UF9



EF22 - UF21



EAF42 - UAF42

Fig. 13.10.

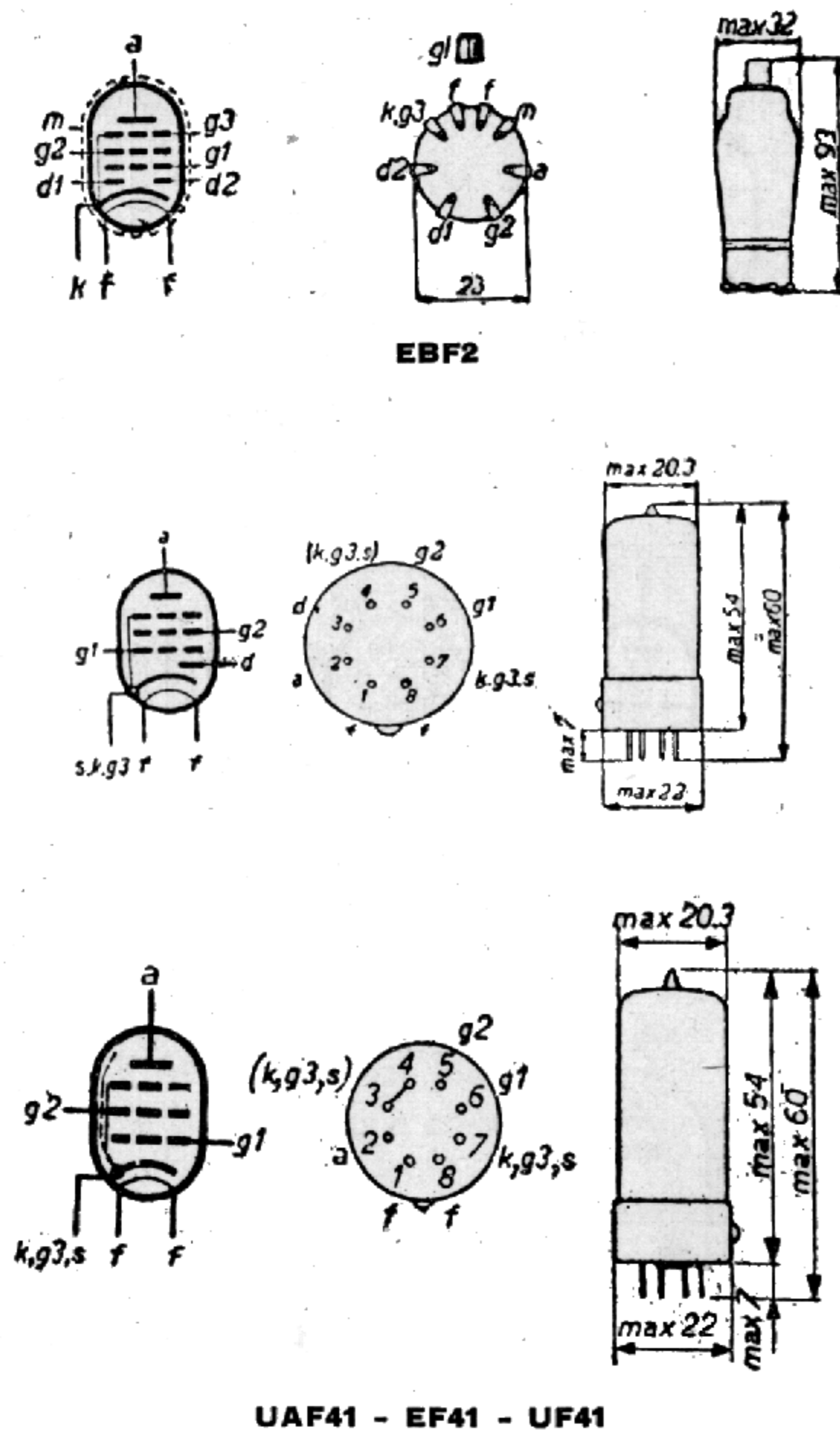


Fig. 13.11.

La EAF42 è un'altra valvola rimlock simile alla EF41 dalla quale differisce per avere in più un diodo per la rivelazione. È adatta per apparecchi a quattro valvole. Altra valvola simile è la EAF41, poco usata data la minore amplificazione ottenibile.

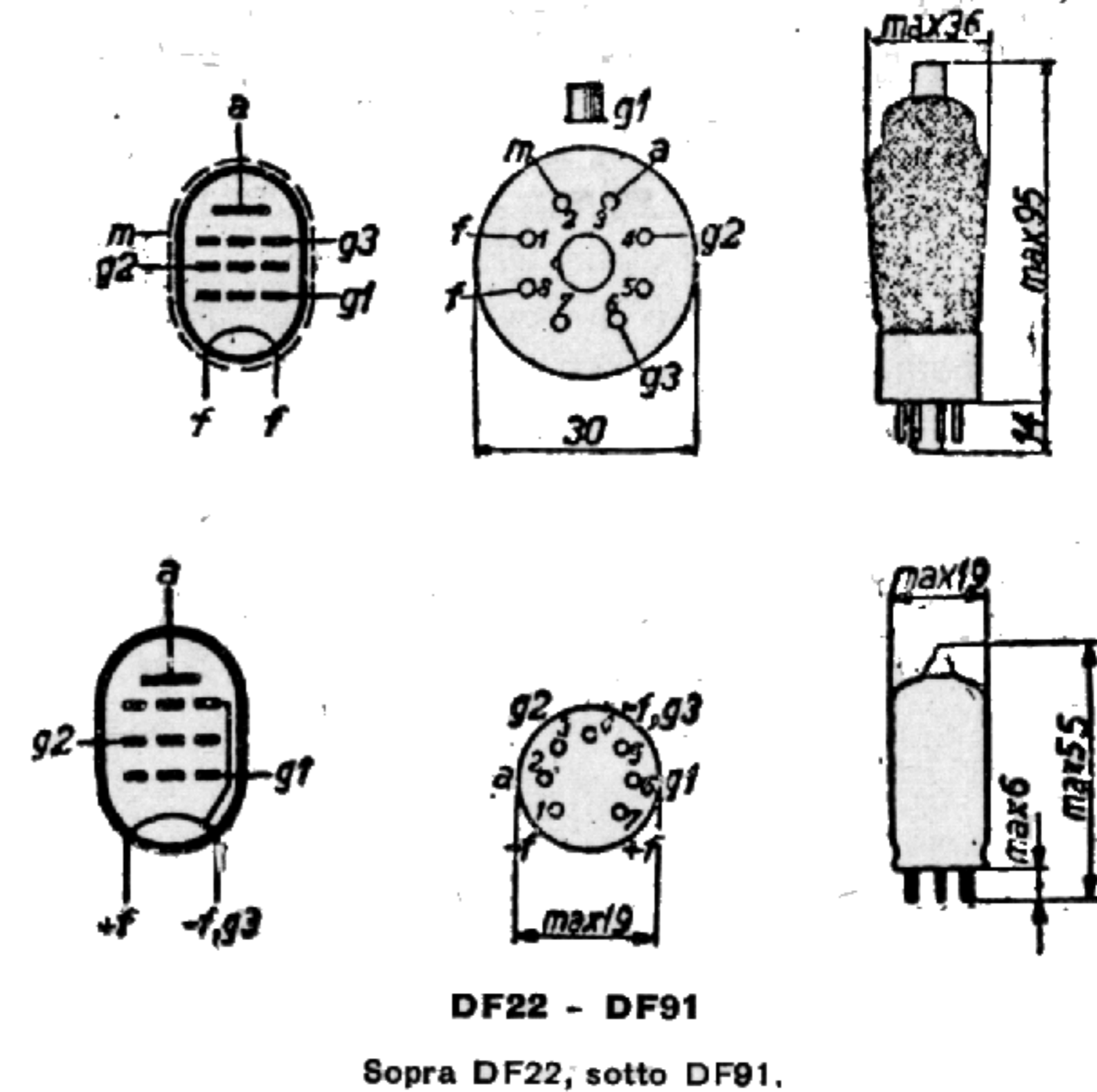


Fig. 13.12.

La EBF2 è una valvola di dimensioni normali, pure usata in passato con zoccolo di bachelite ad otto contatti, con la griglia controllo collegata sopra il bulbo di vetro. Consiste di un pentodo e di due diodi. La conduttanza mutua è di 8 mA/V. Con le stesse caratteristiche, ma con zoccolo octal americano, è la EBF32.

La UF9 differisce dalla EF9 quasi esclusivamente per

la diversa accensione, che è di 12,6 volt e 100 mA. È una valvola rossa adatta per piccoli apparecchi. La UF41 è una rimlock molto simile alle due precedenti.

Le valvole UAF41 e UAF42 sono dei pentodi per media frequenza con il diodo per la rivelazione; appartengono alla serie rimlock a 12,6 V e 100 milliampere.

Le valvole DF21 e DF22 sono pentodi impiegati per amplificazione a MF in vecchi apparecchi a pile, con tensione d'accensione di 1,4 V, e corrente d'accensione di 25 mA per la DF21 e di 50 mA per la DF22. La DF91 è una miniatura molto simile alla DF22.

Attualmente sono in uso le noval EF89, per gli apparecchi in alternata, e per gli apparecchi a pile la DF96.

CIRCUITI E VALVOLE DI RIVELAZIONE E DI CONTROLLO AUTOMATICO DI VOLUME

Parte Prima

CIRCUITI E VALVOLE DI RIVELAZIONE

Principio della rivelazione.

Lo stadio rivelatore dell'apparecchio radio provvede a separare la tensione ad audiofrequenza (BF) della tensione a media frequenza, ossia provvede all'operazione inversa della modulazione, alla quale è stato accennato nel capitolo ottavo. Per poter far pervenire voci e suoni ai radioascoltatori, la stazione trasmittente unisce la tensione ad audiofrequenza fornita dai microfoni, e convenientemente amplificata, alla tensione ad alta frequenza, in grado di irradiarsi dall'antenna sotto forma di onde radio.

L'apparecchio radio, dopo aver amplificato la tensione ad alta frequenza in arrivo, e averne cambiato la frequenza, amplifica ancora la tensione a media frequenza, e quindi provvede a separare da essa l'audiofrequenza. Tale separazione, detta rivelazione, è ottenuta in modo molto semplice, come già detto nei capitoli ottavo e nono. Lo stadio rivelatore provvede a rettificare la tensione a media frequenza; in ciò consiste la rivelazione.

La fig. 14.1 A illustra il principio fisico della rivelazione. In alto è indicata la tensione a media frequenza, modulata dall'audiofrequenza; al centro tale tensione è stata rettificata.

cata, ossia sono state soppresse tutte le semionde negative. Le semionde positive formano la tensione a bassa frequenza, ossia l'audiofrequenza, indicata in basso.

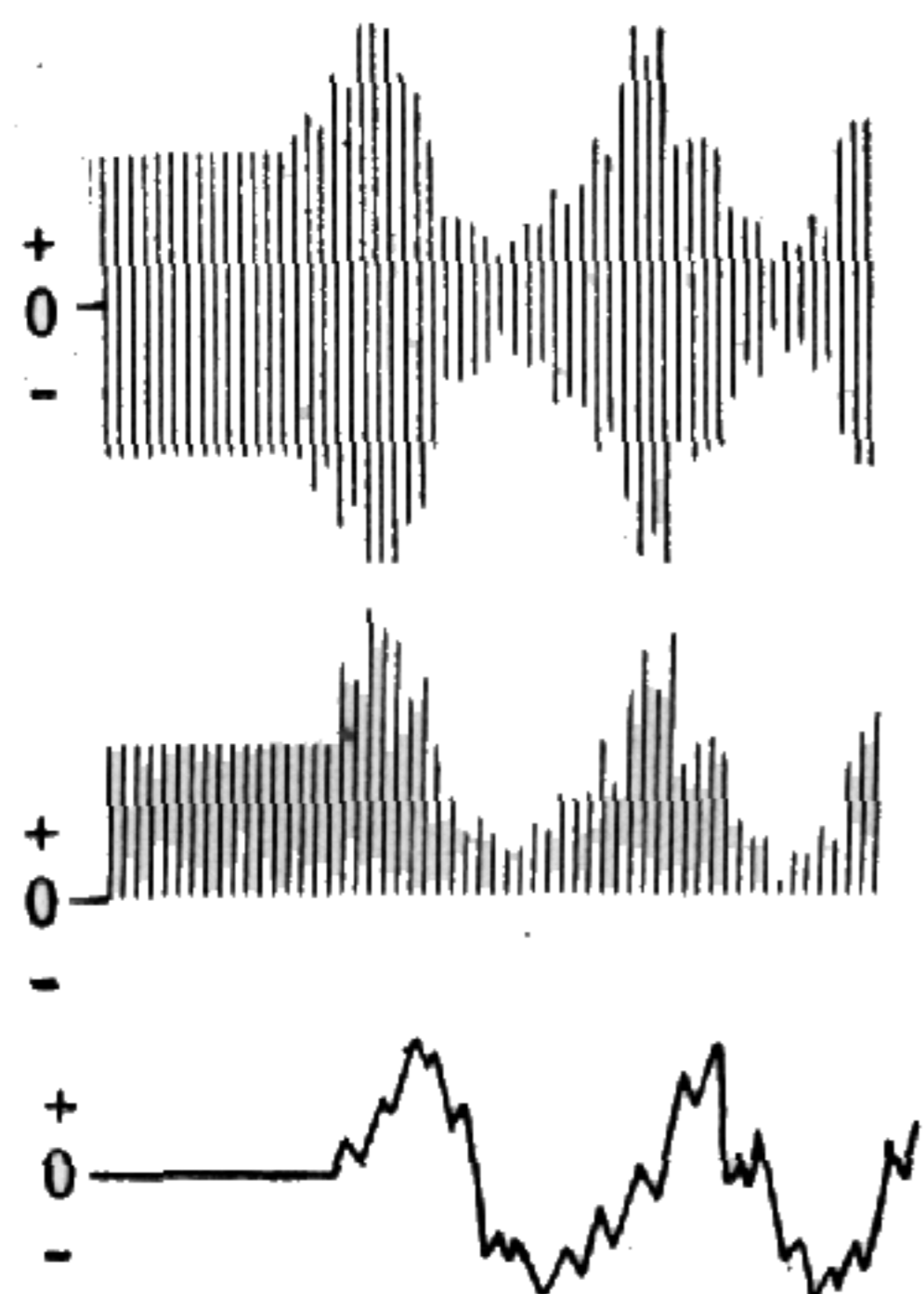


Fig. 14.1 A. - Dall'alto in basso: segnale ad alta frequenza modulato; segnale ad alta frequenza rivelato; segnale ad audiofrequenza corrispondente.

RIVELAZIONE A DIODO. — In tutti i ricevitori moderni, ad eccezione di quelli adatti esclusivamente per onde corte, la rivelazione è ottenuta mediante un diodo. Il principio è quello stesso utilizzato per la rettificazione della tensione alternata della rete-luce. Si basa sul fatto che la corrente elettronica è unidirezionale, poichè va sempre dal catodo alla placca del diodo e mai viceversa.

La fig. 14.1 B illustra il principio del diodo rivelatore. Nel circuito primario (P) del trasformatore di MF è presente il segnale a MF, costituito da alternanze positive e negative. Viene indotto nel circuito secondario (S) e applicato tra la

placca e il catodo del diodo. La corrente elettronica si comporta come un interruttore automatico, il quale chiude il circuito solo quando alla placca è presente una semionda positiva, poichè solo in questo caso gli elettroni emessi dal ca-

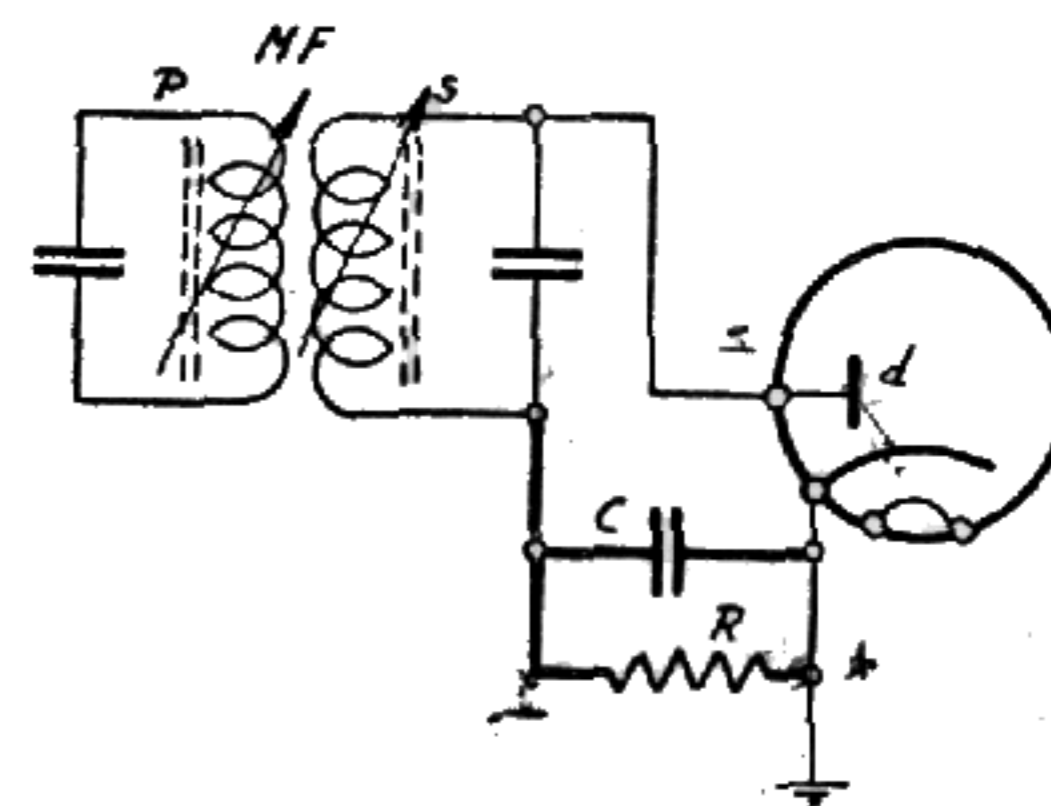


Fig. 14.1 B. - Principio del rivelatore a diodo (d).

todo vengono attirati dalla placca positiva. Quando è presente un'alternanza negativa, il circuito rimane aperto, essendo la placca negativa, quindi nessuna corrente è presente.

A rettificazione ottenuta, le alternanze positive a MF non contano più, in quanto si comportano come una corrente continua, modulata dalla tensione BF. È solo questa tensione BF che risulta presente.

RESISTENZA E CONDENSATORE DI RIVELAZIONE. — Tutta la tensione BF disponibile, ricavata dalla rivelazione, è presente ai capi della resistenza R, detta resistenza di rivelazione o resistenza di carico del rivelatore. La tensione BF è determinata dal passaggio della corrente di rivelazione, ossia dalla corrente del circuito esterno del diodo. L'intensità di questa corrente dipende dal potere emissivo del catodo e dalla posizione della placca, oltre che da altri fattori, per una data tensione del segnale applicato alla

placca. Con l'esaurirsi della valvola, diminuisce la corrente di emissione, quindi anche quella che percorre la resistenza di carico R , e perciò diminuisce la tensione BF disponibile.

Il valore della resistenza di carico deve essere abbastanza elevato, poichè essa si trova in serie alla resistenza interna del diodo. Le due resistenze formano una specie di divisore della tensione BF. R è perciò, generalmente, da 300 000 a 600 000 ohm.

Il condensatore C posto in parallelo alla resistenza di carico ha lo scopo di consentire il passaggio alle tracce di MF presenti nel circuito, e alle frequenze troppo alte, dovute alle armoniche della BF. È detto condensatore di fuga. Per il passaggio delle suddette frequenze bastano capacità piccole, quindi C è da 100 a 300 pF. Vengono evitate capacità maggiori per non determinare inutili spogliazioni delle frequenze alte della banda a frequenza acustica.

RIVELAZIONE DI GRIGLIA. — La rivelazione di griglia era usata per tutti i ricevitori di un tempo, mentre attualmente è riservata, data la maggiore sensibilità, ai soli rice-

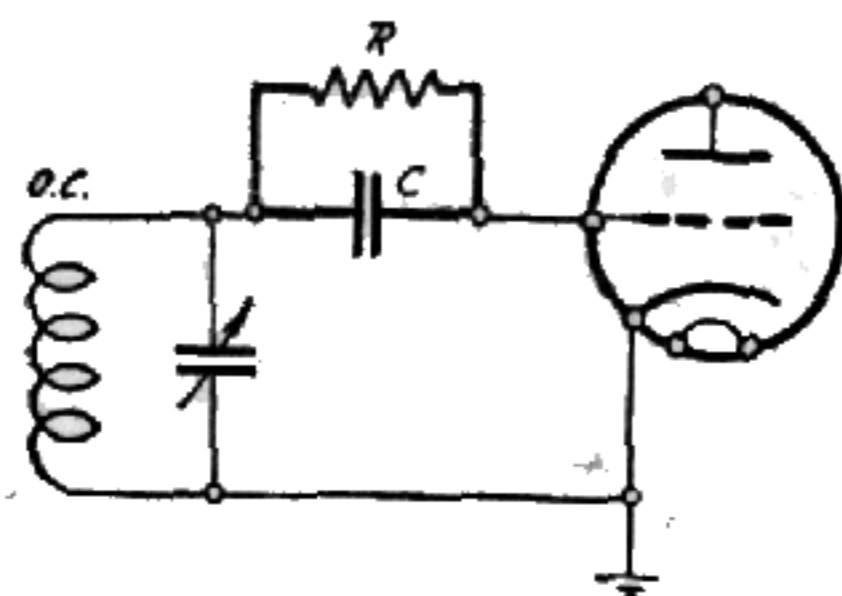


Fig. 14.2. - Principio del rivelatore a caratteristica di griglia.

vitori non supereterodina a una o due valvole e ai ricevitori per onde corte. È ottenuta con la resistenza e il condensatore di rivelazione posti all'entrata della griglia controllo (fig. 14.2). Data la maggiore resistenza interna tra la

griglia e catodo, il valore di R è compreso tra 1 e 5 megohm, mentre quello di C rimane tra 100 e 300 pF.

RIVELAZIONE E AMPLIFICAZIONE BF. — Il tipo più comune di valvola rivelatrice è quello che possiede due diodi, uno per la rivelazione e l'altro per la tensione CAV

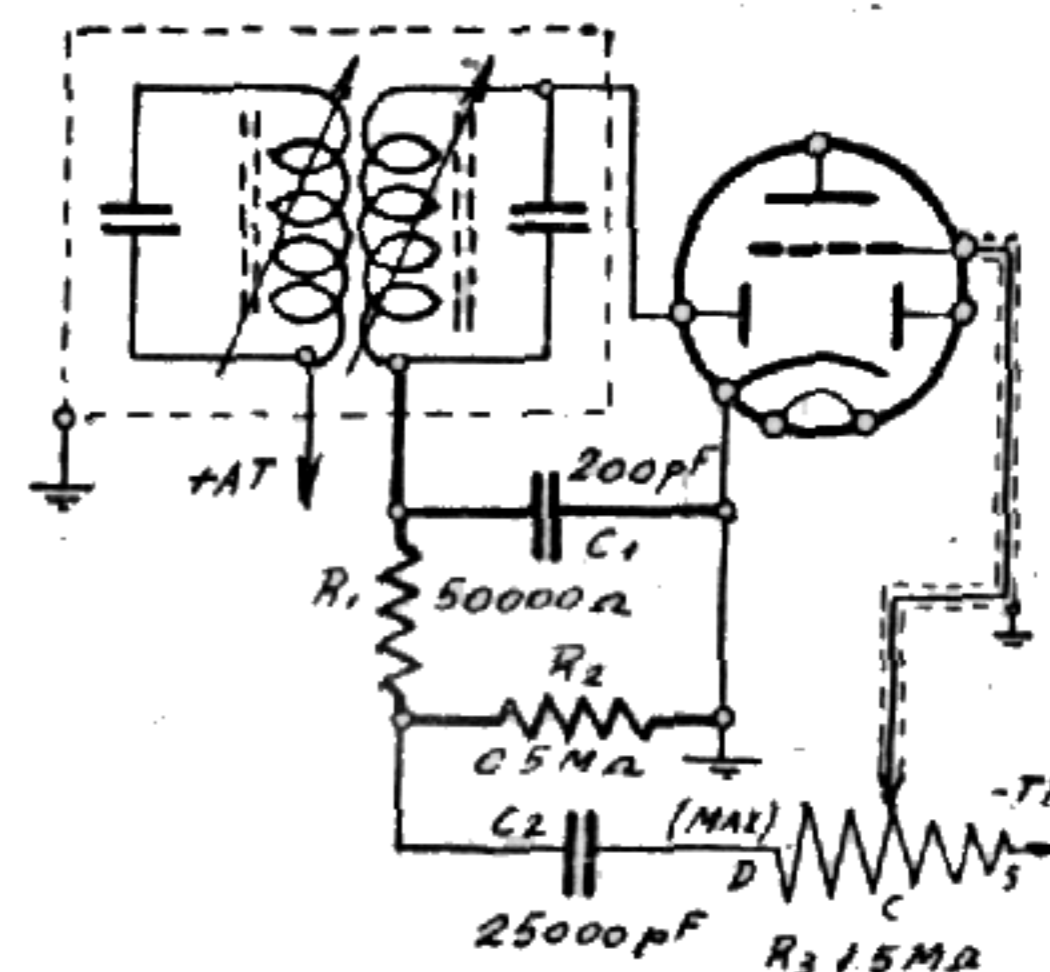


Fig. 14.3. - Valvola rivelatrice e amplificatrice BF (TP = tensione negat. di polarizzazione).

(di cui sarà detto più avanti), nonché un triodo per l'amplificazione della tensione BF ottenuta dalla rivelazione.

I circuiti relativi sono indicati dalla fig. 14.3. In questo caso la resistenza di carico R è costituita da due resistenze in serie, R_1 e R_2 , ciò allo scopo di evitare di prelevare tutta la tensione BF disponibile e limitare in tal modo la distorsione conseguente al procedimento di rivelazione. Mediante un condensatore di accoppiamento il cui valore è generalmente compreso tra 2000 e 50 000 pF. (In fig. 14.3 è di 25 000 pF) la tensione BF viene trasferita ai capi di una resistenza variabile. Il cursore di tale resistenza, R , è collegato alla griglia controllo del triodo, e in tal modo la tensione BF risulta applicata alla griglia e quindi amplificata dal triodo.

È necessario che il passaggio da un estremo all'altro determini una variazione regolare, ossia lineare, del volume sonoro, e che non avvenga che per tre quarti della corsa il volume sia minimo e che poi, quasi a fine corsa, improvvisamente diventi massimo. La regolazione in tal caso non è uniforme, ed il controllo non provvede razionalmente al suo

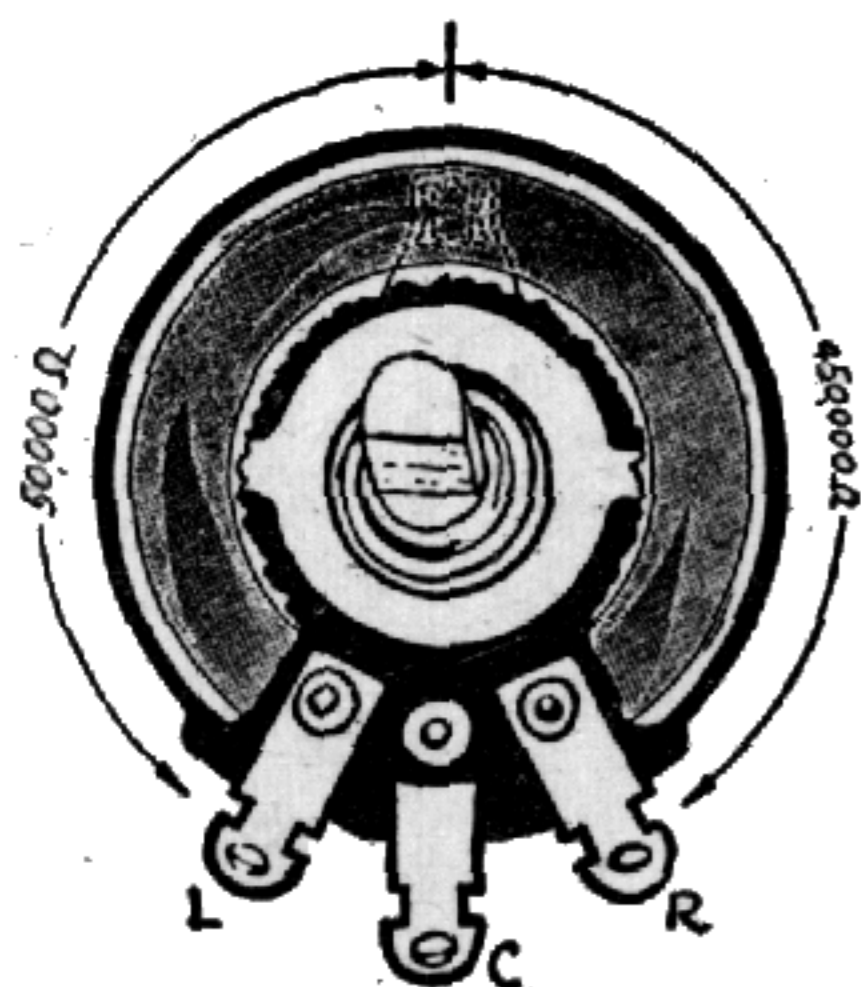


Fig. 14.6. - Esempio di resistenza variabile logaritmica per CONTROLLO DI TONO.

compito. Questo avverrebbe se la variazione della resistenza fosse lineare, data la peculiare caratteristica dell'orecchio per la quale affinché esso percepisca un raddoppiamento del volume sonoro occorre che in realtà tale volume aumenti di quasi dieci volte. A metà corsa l'elemento resistivo è diviso in due parti eguali, SC e CD (fig. 14.5), il cui valore è però molto diverso. Infatti il tratto SC è di 50 000 ohm, mentre il tratto CD è di 450 000 ohm. Se la variazione fosse stata lineare, il valore di ciascuno dei due tratti sarebbe stato di 250 000 ohm. Quando il cursore è verso destra, verso D, ad ogni suo movimento corrisponde una forte variazione della resistenza inclusa; quando invece è verso sinistra, verso S, ad

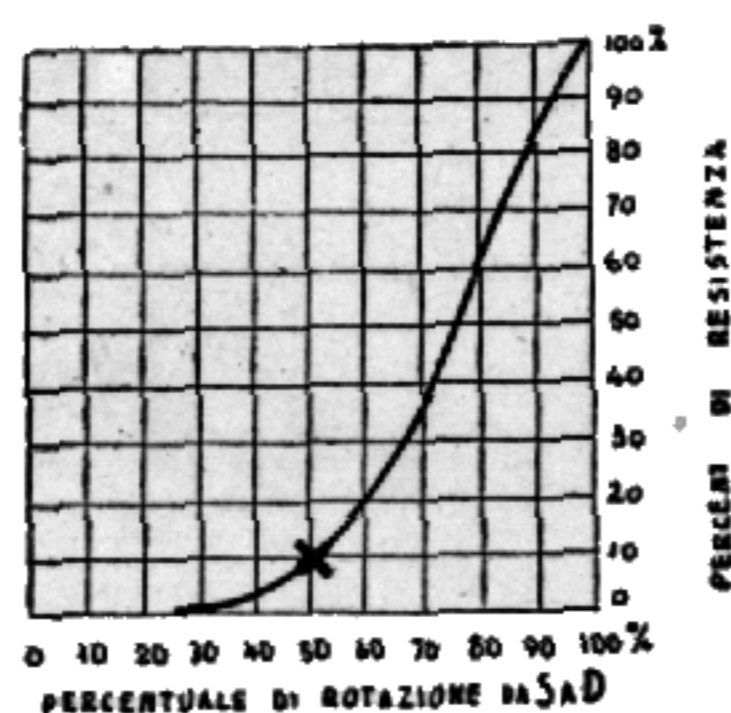


Fig. 14.7. - A metà della rotazione, la resistenza inclusa è appena il 10% della totale

eguali movimenti corrispondono variazioni alquanto più piccole. Come avvenga la variazione della resistenza rispetto il movimento del cursore è indicato dalla curva di variazione, (fig. 14.7). Poiché la resistenza si trova spostata verso destra, questo tipo di resistenza variabile vien detta logaritmica

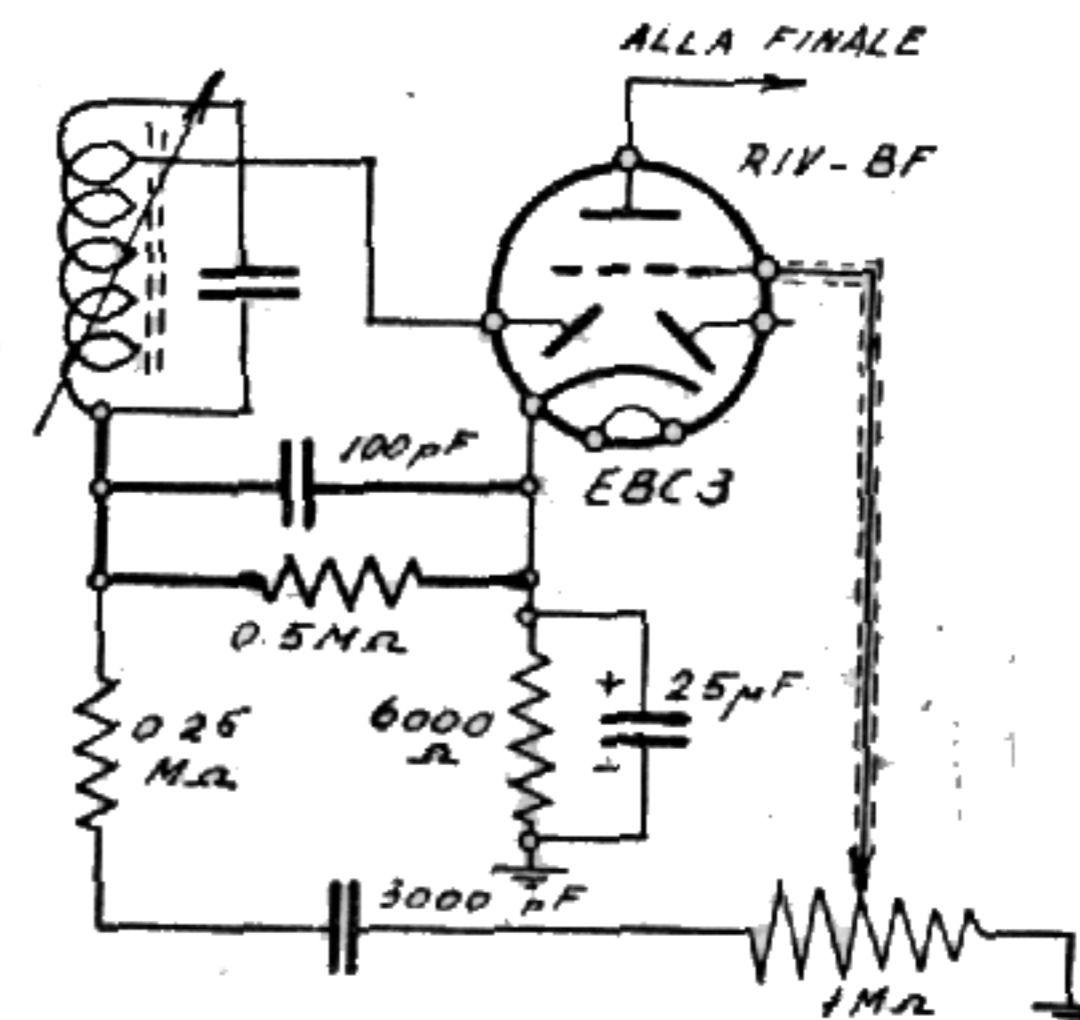


Fig. 14.8. - Esempio di collegamento della rivelatrice.

normale, o anche logaritmica destrorsa, oppure, ed è lo stesso, esponenziale normale o esponenziale destrorsa.

In fig. 14.8, il controllo di volume è formato dalla resistenza di griglia di 1 MΩ del triodo incorporato nella valvola rivelatrice; in fig. 14.9 è invece fatto l'esempio di controllo di volume di 0,5 MΩ costituente parte della resistenza di rivelazione; in questo caso non vi sono nè il condensatore nè la resistenza di catodo, essendo la griglia del triodo polarizzata per corrente di lancio per effetto dell'elevato valore della resistenza di griglia del triodo, la quale nell'esempio fatto è di 10 megaohm.

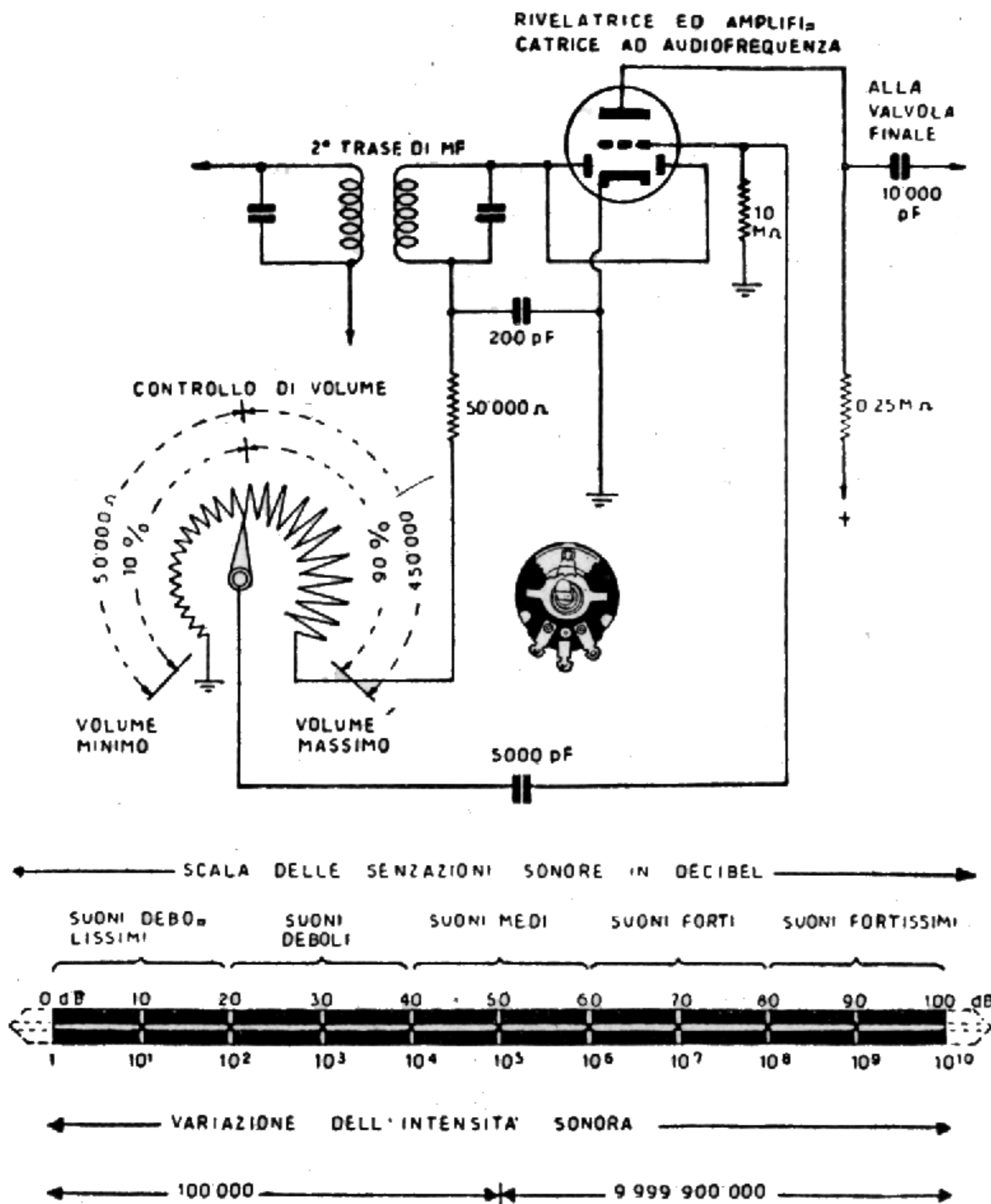


Fig. 14.9. - Principio del controllo di volume. È ottenuto con una resistenza variabile ad andamento logaritmico, affinché le variazioni d'intensità sonora corrispondano a quelle della sensazione auditiva.

Componenti il circuito.

CONDENSATORE DI ACCOPPIAMENTO. — Il valore del condensatore di accoppiamento varia molto da un ricevitore all'altro. In alcuni, come nei Voce del Padrone, è spesso di 3000 pF, in altri è di 25 000 pF e in altri addirittura di 50 000 pF. Maggiore è la capacità più facile è il passaggio delle frequenze foniche basse. Piccole capacità, inferiori a 1000 pF, non consentono il passaggio di frequenze basse, e rendono le audizioni stridenti. La capacità di 300 pF è sufficiente per il passaggio delle frequenze relative alla voce, ma non lo è per quelle relative alla musica. In alcuni casi è necessario evitare il passaggio di frequenze molto basse, specie quando determinano risonanze acustiche, ed allora è opportuno eliminarle con capacità di accoppiamento appena sufficienti per il passaggio delle altre frequenze (2000 pF circa); in altri casi invece è necessario far giungere all'altoparlante anche le frequenze più basse, specie se l'amplificazione MF è adatta, ed allora sono utili capacità elevate, da 10 000 pF ad oltre.

CONDENSATORE DI FUGA. — Mentre il condensatore di accoppiamento ha effetto sulle frequenze basse, quello di fuga ha effetto sulle frequenze alte. Non vengono utilizzate, generalmente, capacità inferiori agli 80 pF, come nel caso dei ricevitori Philips (fig. 14.10) o maggiori ai 300 pF. Normale è la capacità di 100 pF, come in fig. 14.8, o quella di 200 pF, come in fig. 14.5. Abbastanza spesso vengono utilizzate due capacità di fuga, come in gran parte dei ricevitori Phonola (fig. 14.11), e Philips (fig. 14.10).

RESISTENZE DI CARICO. — In molti ricevitori la resistenza di carico è divisa in due parti, come negli esempi delle figg. 14.3, 14.4 e 14.11. Qualche volta è la stessa resistenza variabile che fa parte della resistenza di carico,

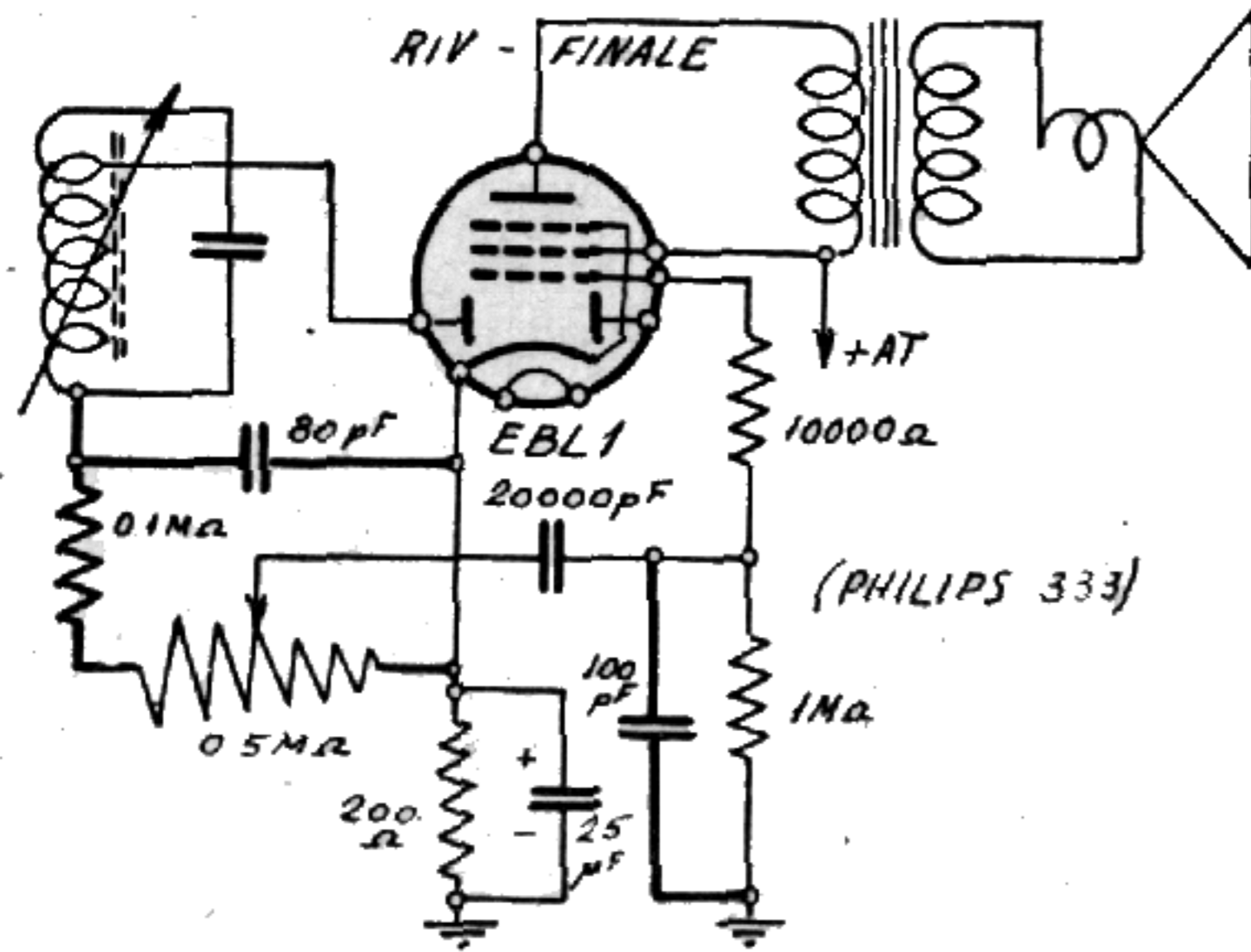


Fig. 14.10. - Valvola rivelatrice e finale.

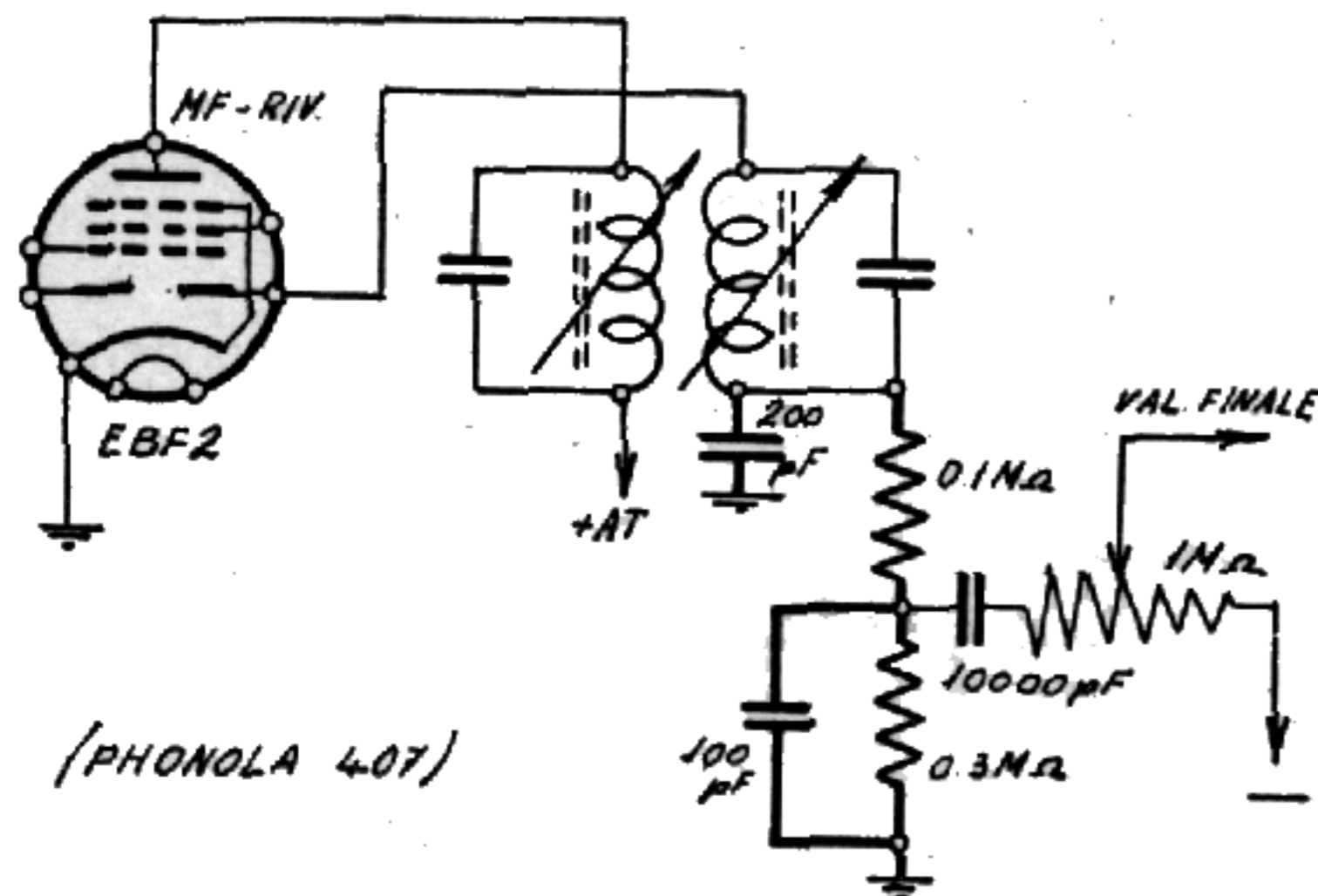


Fig. 14.11. - Valvola rivelatrice e amplificatrice MF.

come in molti ricevitori Philips, di cui offre un esempio la fig. 14.11. Dal valore della prima resistenza dipende la percentuale di tensione BF che può venir prelevata. Nel caso

delle figg. 14.3 e 14.4 viene prelevata gran parte della tensione BF, dato che la prima resistenza (R_1) è di soli 50 000 ohm. Solo circa la decima parte viene esclusa. Nel caso invece della fig. 14.11, viene esclusa addirittura la quarta parte della tensione BF disponibile, poichè la prima resistenza è di 100 000 ohm e la seconda di 300 000 ohm. Nel caso della fig. 14.10 il rapporto tra le due resistenze è di 1 : 5, e perciò la sesta parte della tensione BF viene esclusa.

CONDENSATORE DI LIVELLAMENTO. — È il condensatore elettrolitico tubolare in parallelo alla resistenza di catodo. Sono usate due sole capacità, o quella di 10 μ F o quella di 25 μ F, e due sole tensioni di lavoro o 15 volt o 25 volt. Molto usato è l'elettrolitico di 25 μ F e 25 volt.

CONDENSATORE DI DISACCOPPIAMENTO. — Viene usato quando non vi è il condensatore di livellamento, ossia quando non vi è resistenza di catodo. In tal caso la tensione di polarizzazione viene prelevata dal lato negativo dell'alimentatore. È necessario che la tensione di polarizzazione sia bene livellata, e che il circuito di griglia sia accuratamente disaccoppiato da tutti gli altri. A tale scopo la resistenza di griglia è divisa in due parti, R_4 e R_5 in fig. 14.5. Il condensatore di disaccoppiamento è collegato tra queste due resistenze e il ritorno comune, ossia il telaio. È un condensatore tubolare a carta di 0,1 μ F.

Valvole rivelatrici di tipo americano.

Nella serie di valvole di tipo americano (Fivre e Marconi) vi sono le seguenti valvole rivelatrici di uso comune:

VALVOLE OCTAL:

6Q7 G/GT (vecchie)	6SQ7 GT	6BN8 G/GT (vecchie)
12Q7 GT (vecchie)	12SQ7 GT	1H5 GT (vecchie)

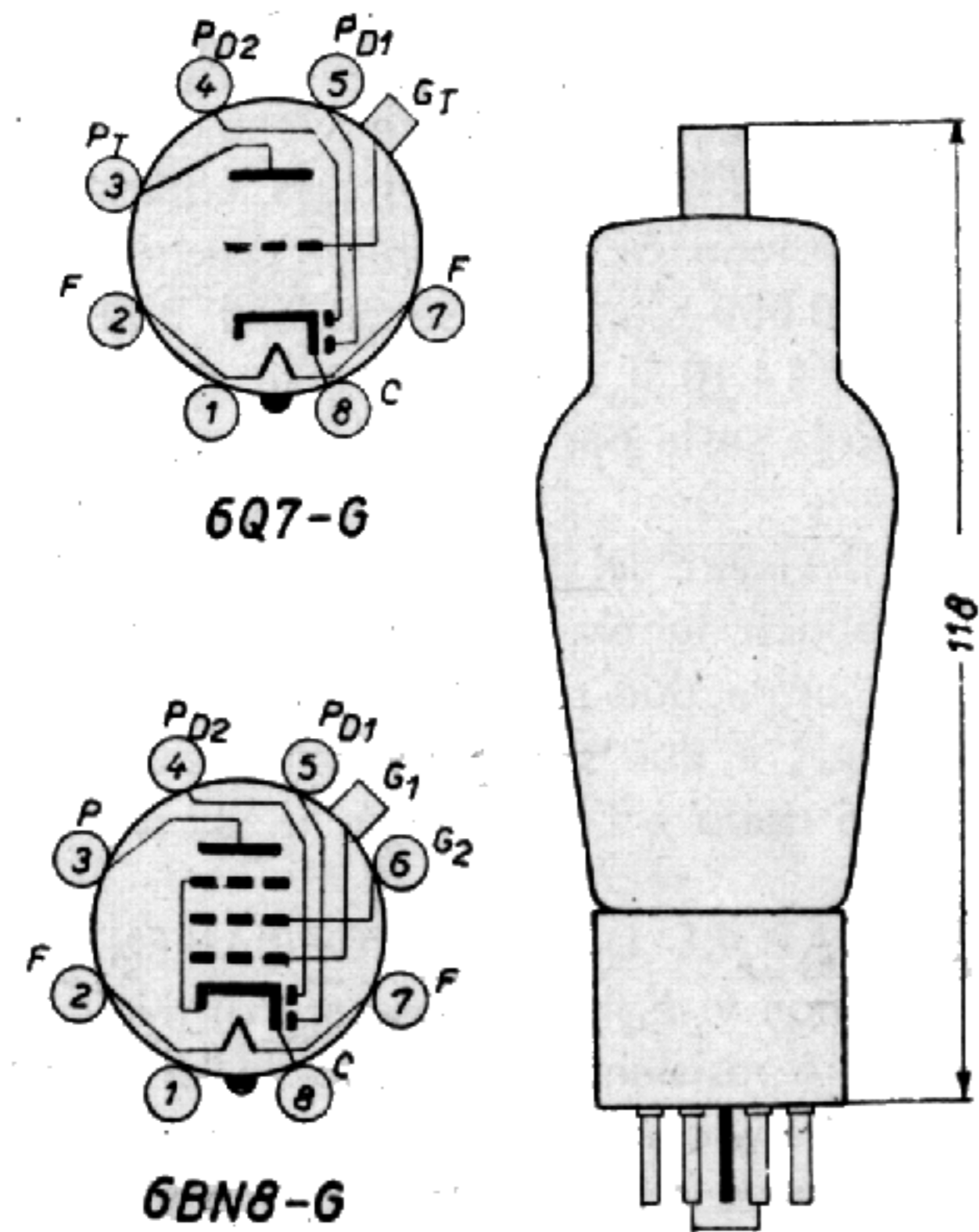


Fig. 14.12.

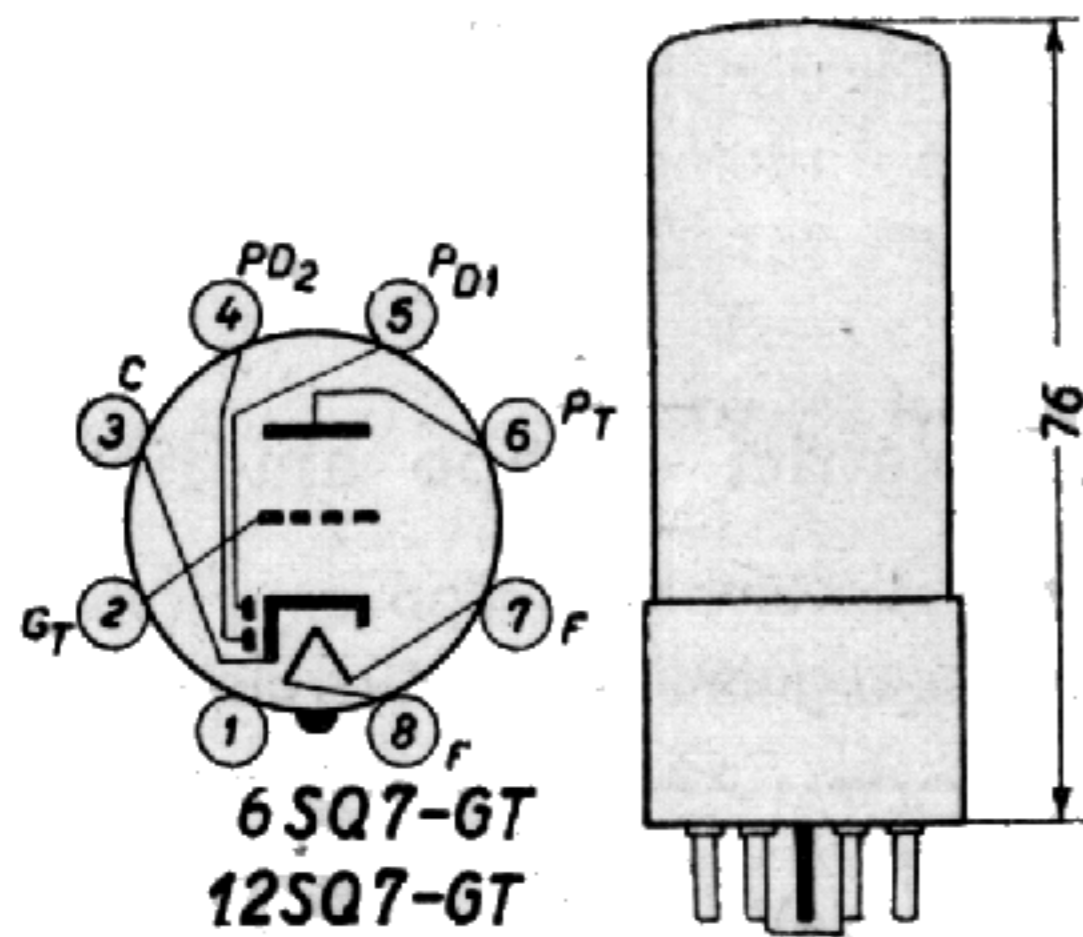


Fig. 14.13.

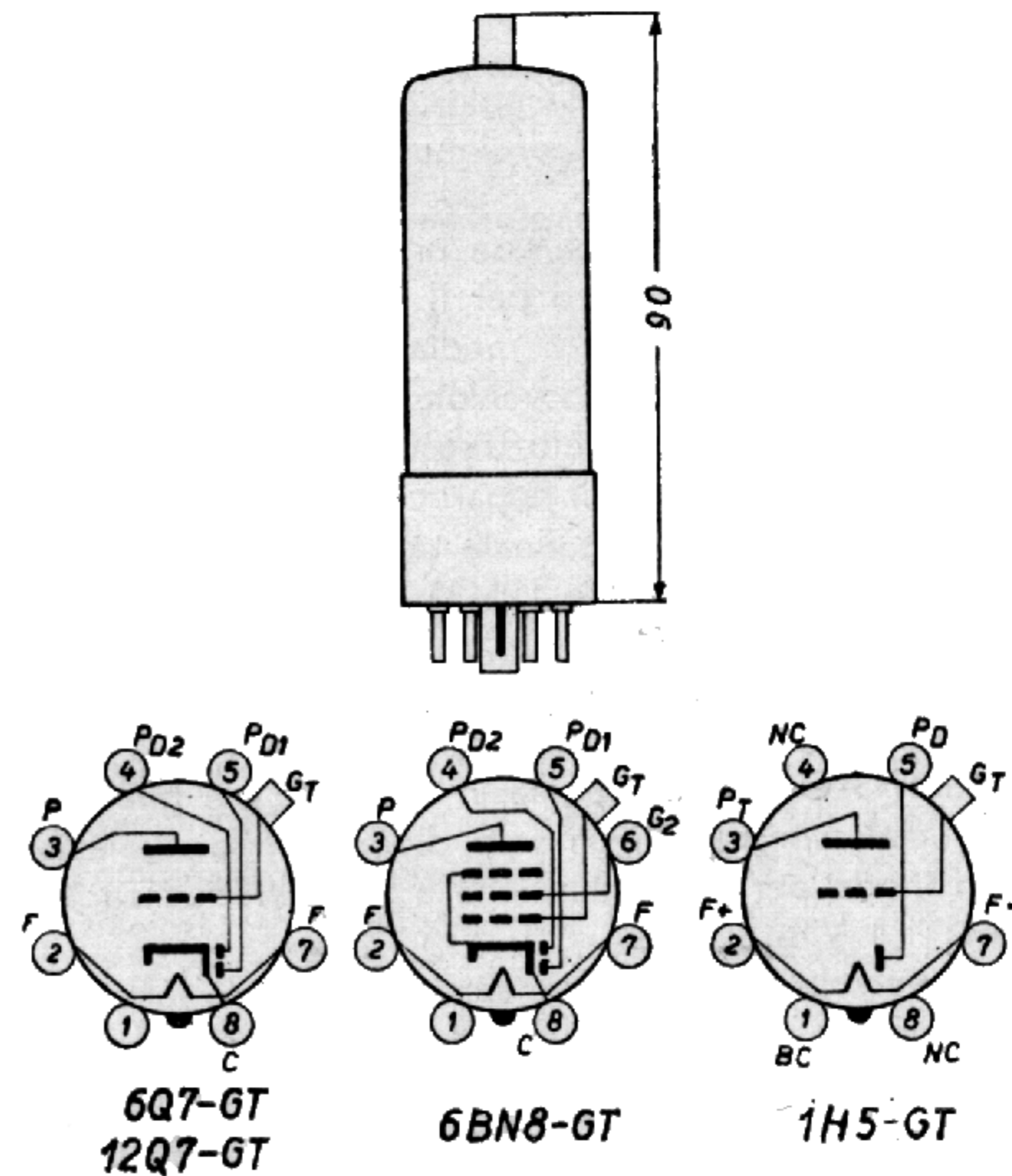


Fig. 14.14

VALVOLE MINIATURA:

6AT6 12AT6 1S5.

La 6SQ7 ebbe vastissima diffusione negli apparecchi costruiti negli scorsi decenni, attualmente è in disuso essendo stata sostituita dalla 6AT6. Ciascuna di queste due valvole consiste di due diodi, uno dei quali per la rivelazione e l'altro per il controllo automatico di volume; ai due

diodi è unito un triodo per l'amplificazione a bassa frequenza del segnale rivelato. La 6AT6 si distingue per un più elevato coefficiente d'amplificazione nei confronti della 6SQ7. Caratteristiche d'accensione per ambedue le valvole: 6,3 V e 0,3 A.

La 6BN8 G/GT è anch'essa provvista di due diodi, uno per la rivelazione e l'altro per il CAV, nonché di un pentodo per l'amplificazione a media frequenza. Veniva usata negli apparecchi a quattro valvole, attualmente è in disuso. Un'altra valvola in completo disuso è la 6BY8 G, anch'essa usata un tempo nei piccoli apparecchi; era costituita dai due diodi uniti ad un tetrodo finale di potenza.

Le valvole 12Q7 GT e 12SQ7 GT sono molto simili alle due corrispondenti 6Q7 G/GT e 6SQ7 GT, dalle quali differiscono per la diversa accensione, che è a 12,6 V e 150 mA. Sono usate in piccoli apparecchi.

La 1H5 GT era impiegata in apparecchi a pile con valvole octal; consiste di un solo diodo per la rivelazione e di un triodo per l'amplificazione a bassa frequenza. Accensione: 1,4 V e 50 mA.

Le valvole 6AT6 e 12AT6 sono due valvole miniatura con caratteristiche di funzionamento analoghe a quelle delle corrispondenti 6SQ7 GT e 12SQ7 GT. Sono anch'esse costituite da due diodi e da un triodo, differiscono per essere del tipo tutto vetro con sette piedini sottili.

La 1S5 è una miniatura per apparecchi a pile; è costituita da un diodo per la rivelazione e da un pentodo per l'amplificazione bassa frequenza. Accensione: 1,4 V e 50 mA.

Valvole rivelatrici di tipo europeo.

Nella serie di valvole di tipo europeo vi sono le seguenti valvole rivelatrici di uso comune:

EBC3	EBC41	EB41	EB91	EBF2
EABC80	UBC41	UAF41	UAF42.	

La EBC3 è una valvola con due diodi, per la rivelazione e il CAV e con un triodo per l'amplificazione BF; è stata molto usata in passato; ha il cappuccetto metallico sopra il bulbo di vetro. È stata sostituita dalla valvola di tipo rimlock EBC41. Ambedue queste valvole sono a 6,3 V e 0,2 A di accensione.

Le valvole EB41 e EB91 sono costituite dai due soli diodi, e perciò molto poco diffuse. La EB41 è una rimlock mentre la EB91 è una miniatura a sette piedini. Accensione: 6,3 V e 0,3 A.

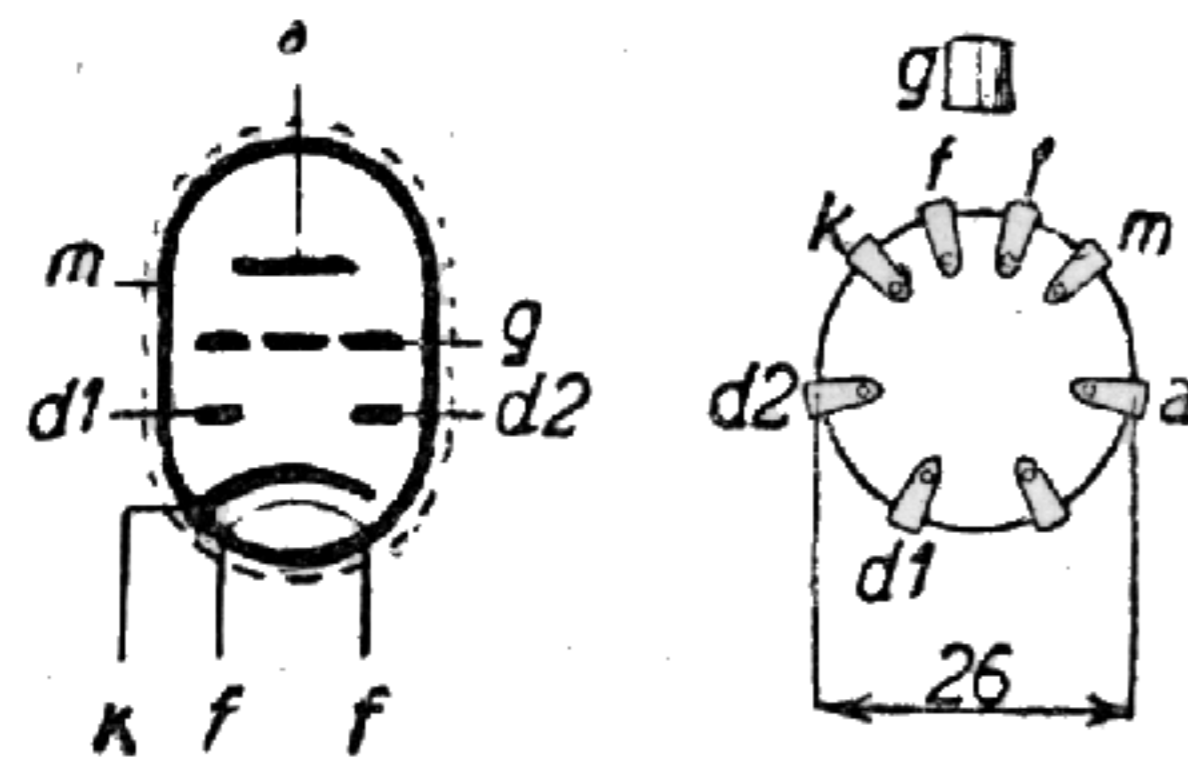
La EBF2 è una valvola di vecchio tipo formata da due diodi e da un pentodo amplificatore di media frequenza. Un'altra valvola di vecchio tipo, in completo disuso, è la EBL1, amplificatrice finale con due diodi.

La EABC 80 è una valvola tutto vetro, della serie noval a nove piedini sottili; è usata negli apparecchi a modulazione d'ampiezza e di frequenza; consiste di tre diodi, uno per la rivelazione AM, l'altro per la rivelazione FM ed il terzo per il CAV. Possiede pure un triodo per l'amplificazione BF. Accensione: 6,3 V e 0,45 A.

La UBC41 è una valvola rimlock a due diodi e un triodo, simile alla EBC41 dalla quale differisce per l'accensione che è a 12,6 V e 100 mA.

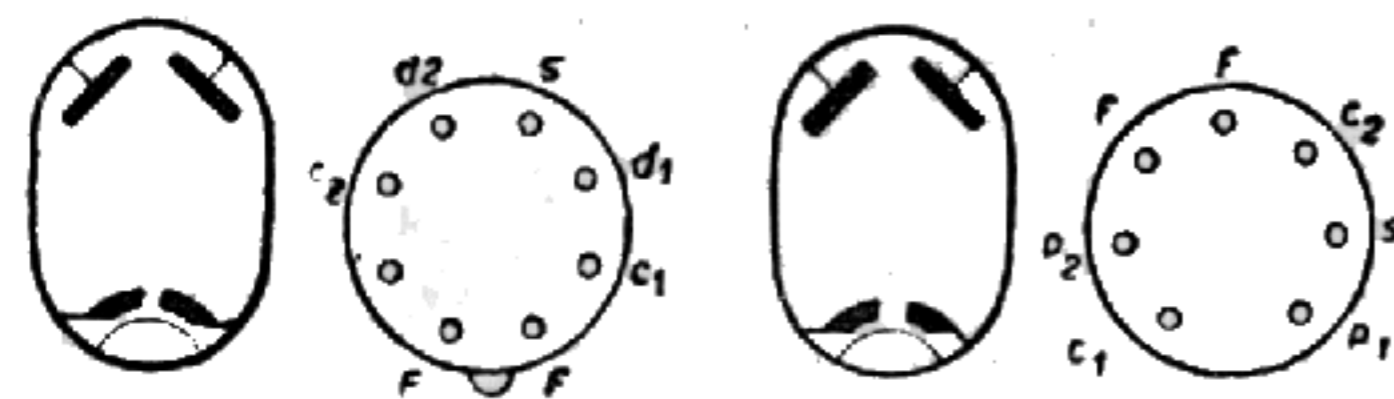
Le valvole UAF41 e UAF42 sono molto usate nei piccoli apparecchi a quattro valvole; consistono di un pentodo MF e di un diodo rivelatore. Accensione: 12,6 V e 100 mA.

Le valvole DAC21 e DBC21 sono adatte per apparecchi a pile; la DAC21 consiste di un diodo rivelatore e di un triodo amplificatore; la DBC21 è invece provvista di due diodi. Accensione: 1,4 V e 50 mA. È attualmente in uso la nuova valvola miniatura DAF96 a consumo ridotto di 25 mA.



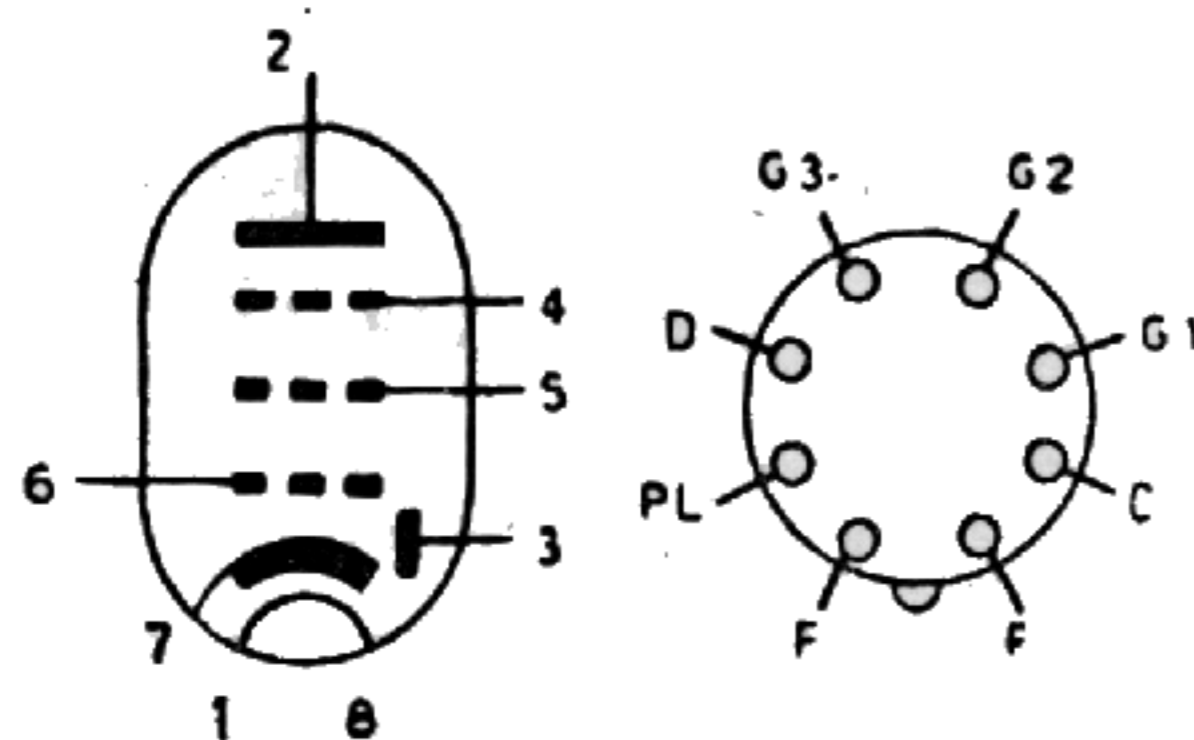
EBC3

Fig. 14.15.



EB41 - EB91

Fig. 14.16.



EBC41 - UBC41

Fig. 14.17.

Parte Seconda

IL CONTROLLO AUTOMATICO DI VOLUME
E L'INDICATORE OTTICO DI SINTONIA

Principi generali del controllo automatico di volume.

L'amplificazione delle valvole che precedono la rivelatrice viene regolata automaticamente, e ciò ad opera del controllo automatico di volume (CAV) detto anche regolatore automatico di sensibilità o di intensità sonora, oppure dispositivo antievanescenza o dispositivo antifading.

L'amplificazione delle valvole suddette viene aumentata se il segnale da ricevere è debole, e viene diminuita se il segnale è forte, e ciò in modo da compensare la notevole differenza di ampiezza dei vari segnali, ed ottenere una pressochè costante intensità sonora. Nel caso ideale tutte indistintamente le emittenti, dalle più vicine alle più lontane, dovrebbero venir ricevute con la stessa intensità sonora.

Per ottenere il controllo automatico dell'amplificazione si approfitta dello stesso segnale in arrivo, del quale viene prelevata una piccola parte, poi rivelata e quindi utilizzata per variare la tensione di polarizzazione delle valvole da controllare. Se il segnale è forte, esso fornisce una forte tensione negativa di polarizzazione la quale viene applicata alle griglie controllo delle valvole, riducendone in tal modo l'amplificazione. Se il segnale è debole, la tensione negativa di polarizzazione che esso fornisce è pure debole, e il controllo automatico di volume rappresenta una specie di freno automatico, in quanto può solo ridurre l'amplificazione delle valvole controllate.

La fig. 14.18 indica una valvola rivelatrice, il cui secondo

diodo (*d*) è utilizzato per ottenere la tensione negativa di polarizzazione per il CAV. Dal primario del secondo trasformatore di media frequenza viene prelevata una piccola parte del segnale amplificato, mediante il condensatore *C*, di piccola capacità, e trasferito al diodo. Ai capi della resistenza di carico del diodo stesso si determina in tal modo una tensione, negativa al lato del diodo, in quanto la resi-

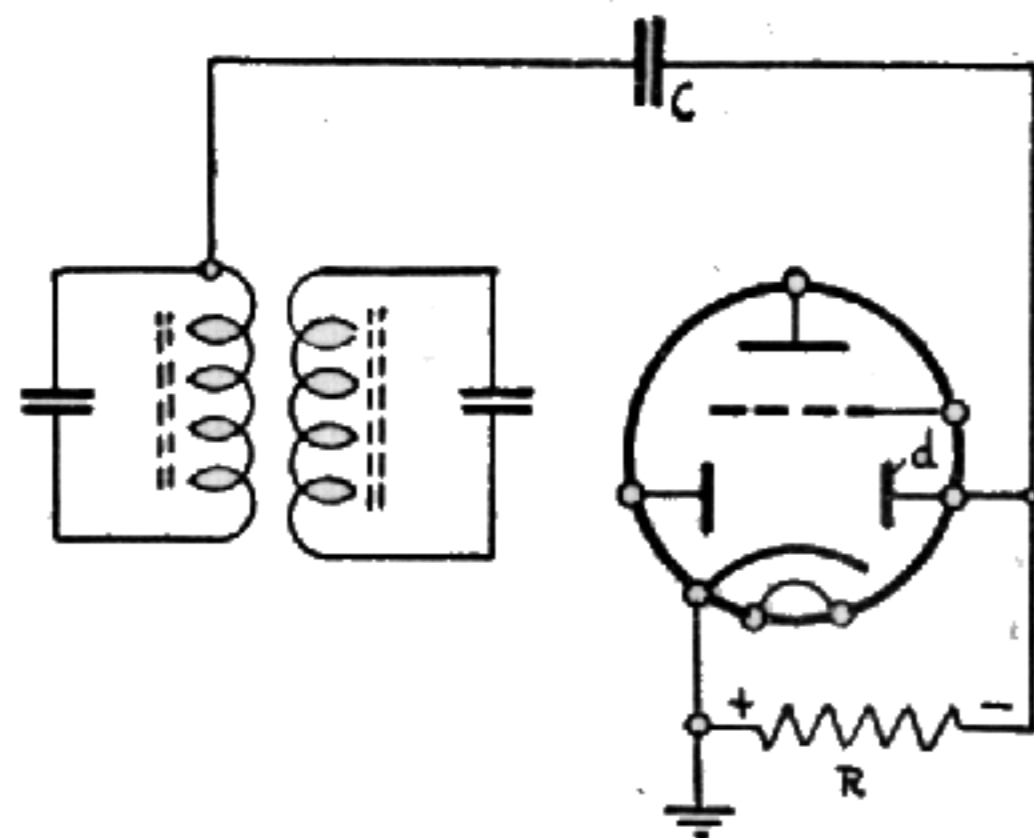


Fig. 14.18. - Il segnale prelevato da *C* viene rettificato dal diodo ed utilizzato per il controllo di volume.

stenza è percorsa da corrente solo per le semionde positive del segnale, ossia solo quando la placchetta del diodo è positiva, quindi fluisce solo nel senso dal catodo alla placchetta. Basta prelevare questa tensione negativa e applicarla alle griglie controllo delle valvole che precedono la rivelatrice per ottenere il CAV.

La fig. 14.19 indica lo stesso schema completato anche dalla parte rivelatrice.

La fig. 14.20 indica una valvola amplificatrice AF la cui amplificazione è comandata mediante una resistenza variabile (*DS*). La fissa *R* serve ad evitare che la resistenza variabile venga diminuita troppo, ossia che venga troppo ridotta la tensione di polarizzazione, con conseguente amplificazione eccessiva e distorta. Il controllo automatico di volume

elimina la necessità della resistenza variabile, in quanto

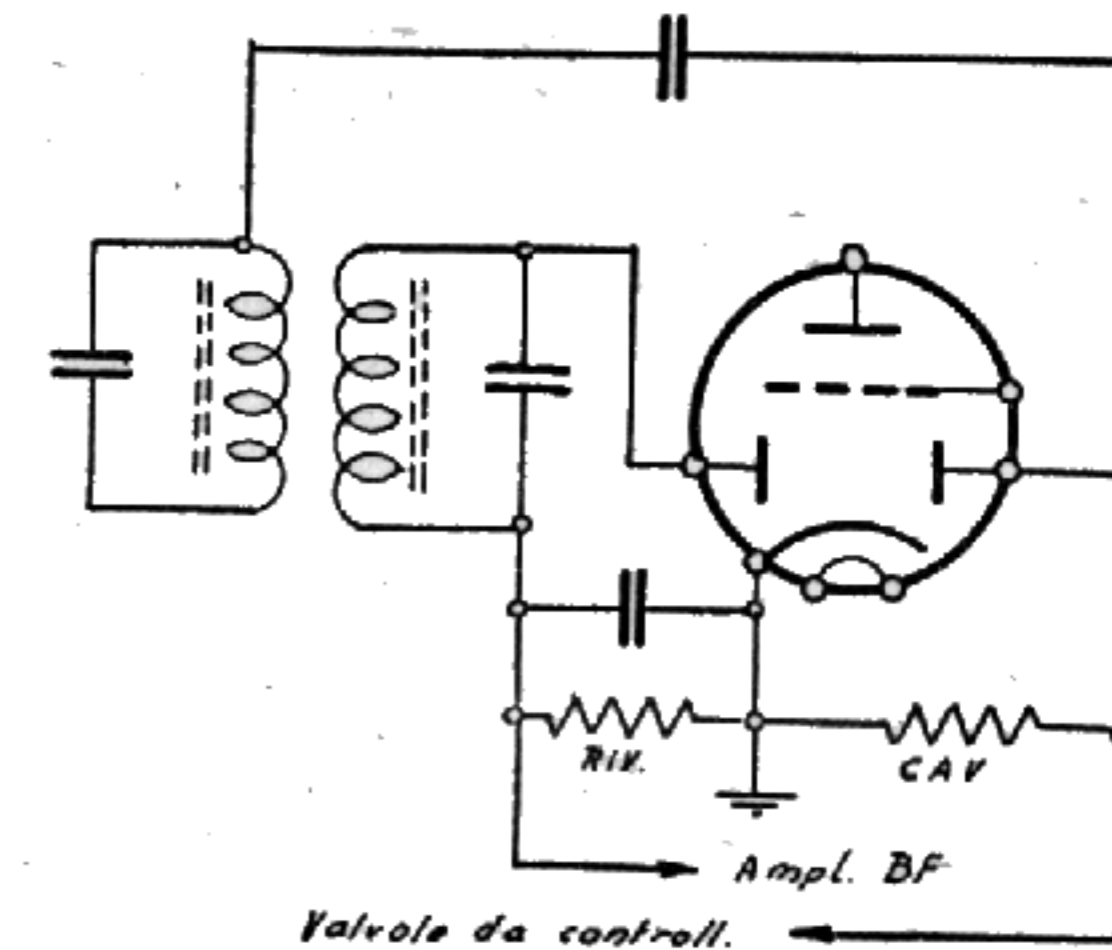


Fig. 14.19. - Utilizzazione dei due diodi, per la rivelazione e per il CAV.

provvede alla variazione della tensione di polarizzazione per effetto dello stesso segnale in arrivo.

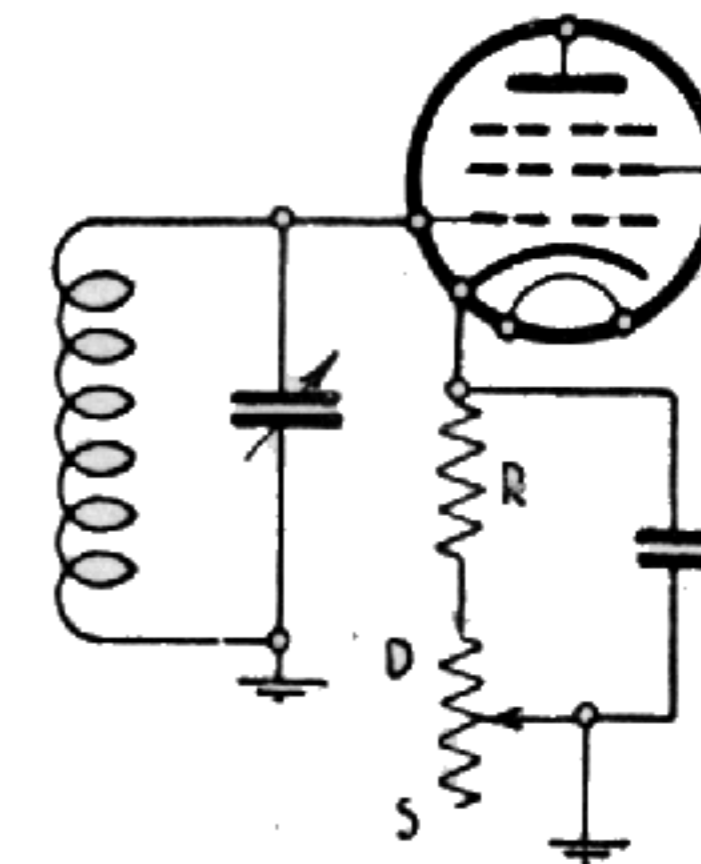


Fig. 14.20. - Il valore della resistenza fissa è tale che escludendo la variabile si ottenga la massima sensibilità. Va da 200 a 400 ohm a seconda della valvola. Il valore della variabile è invece elevato: 100 000 ohm, a variazione logaritmica inversa.

ESEMPIO PRATICO. — La fig. 14.21 indica le due valvole precedenti la rivelatrice, e la rivelatrice stessa di un

ricevitore. Le due resistenze di catodo R_1 e R_2 forniscono la minima tensione di polarizzazione indispensabile, corrispondente alla massima amplificazione senza eccessiva distorsione. Il condensatore C_1 preleva una piccola parte del segnale in arrivo e lo applica al secondo diodo della valvola rivelatrice, determinando in tal modo ai capi della resistenza R_3 una tensione che è conseguenza della rettificazione del segnale. Il lato a tensione negativa è collegato ai circuiti d'entrata delle due prime valvole, mediante le due resistenze R_4 e R_5 , le quali provvedono sia al disaccoppiamento dei due circuiti d'entrata, sia a livellare la tensione pulsante conseguente dalla rettificazione. A ciò servono anche i due condensatori C_2 e C_3 . Particolarmente interessante è l'impiego del condensatore C_3 , il quale provvede pure a chiudere il circuito oscillatorio all'entrata della prima valvola. Per poter applicare la tensione di polarizzazione del CAV sarebbe necessario isolare il condensatore variabile dal telaio del ricevitore, ciò che presenta difficoltà. Il condensatore C_3 consente che il variabile sia collegato al telaio, ossia a massa, mentre è isolata soltanto la bobina. Data la sua elevata capacità, di 100 000 pF, esso è praticamente inesistente agli effetti della tensione oscillatoria del segnale in arrivo, si comporta cioè come se fosse in corto circuito. Per la tensione negativa di polarizzazione, la quale è continua, rappresenta invece un ostacolo insuperabile.

IL CONDENSATORE CAV. — Nell'esempio di fig. 14.21 il condensatore che provvede al prelievo di una parte dal segnale, ossia il condensatore CAV, C_1 , è di 25 pF. In pratica questo valore non è costante.

CAV DALLA RIVELAZIONE. — I due diodi della valvola rivelatrice possono venir riuniti, oppure il diodo CAV può venir omesso e collegato al catodo. La tensione di polarizzazione viene in tal caso ricavata dalla stessa resistenza di carico della rivelatrice.

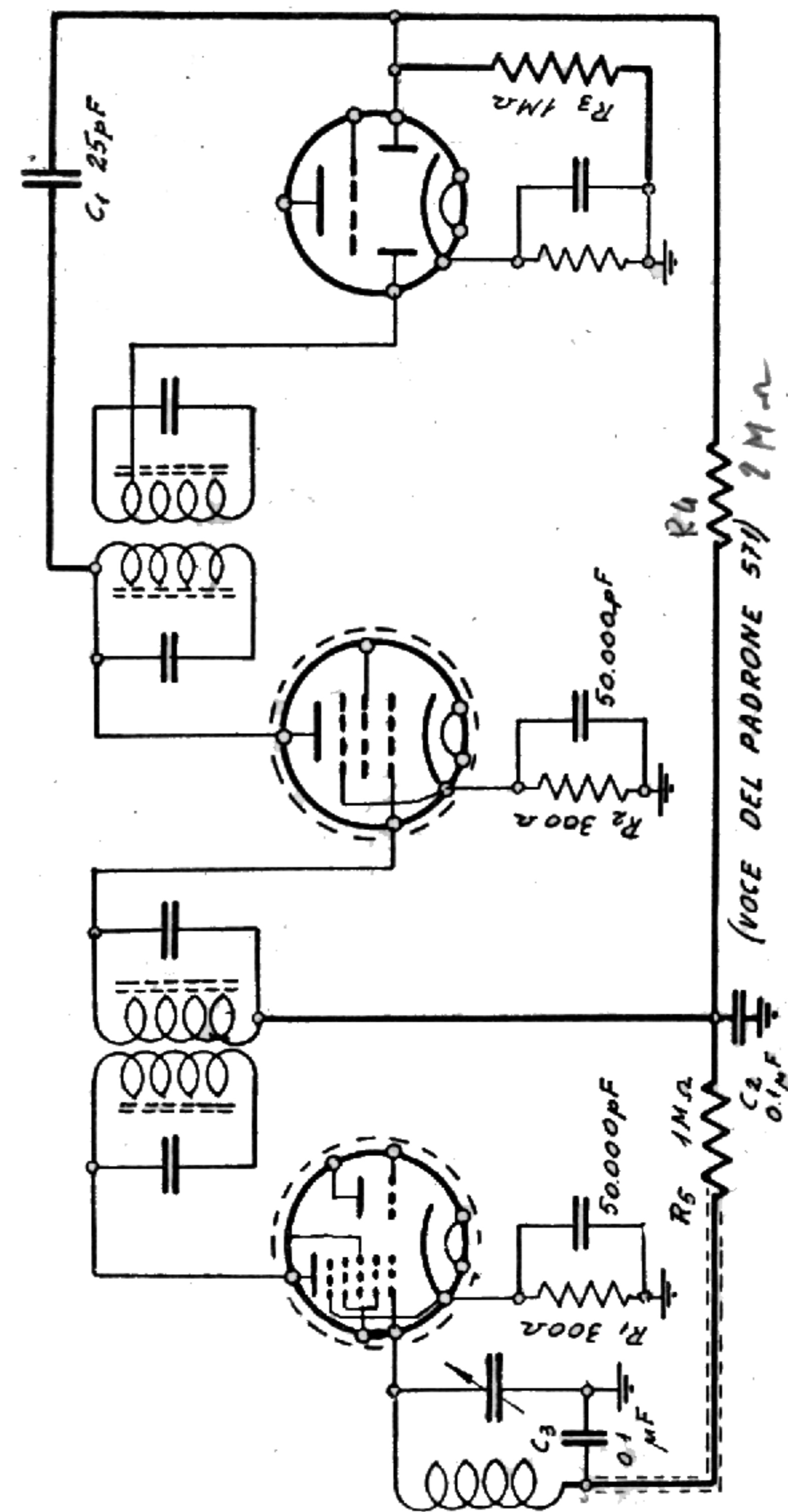


Fig. 14.21. - Il circuito CAV è segnato in neretto.

La fig. 14.22 indica una valvola rivelatrice con i due diodi riuniti, e la tensione CAV prelevata dalla resistenza di carico della rivelatrice. Poichè il lato verso la placca del diodo, della resistenza, è sempre negativo, e poichè, la tensione negativa ivi presente è direttamente proporzionale all'ampiezza del segnale in arrivo, tanto vale utilizzarla per il controllo delle valvole che precedono, senza usufruire del-

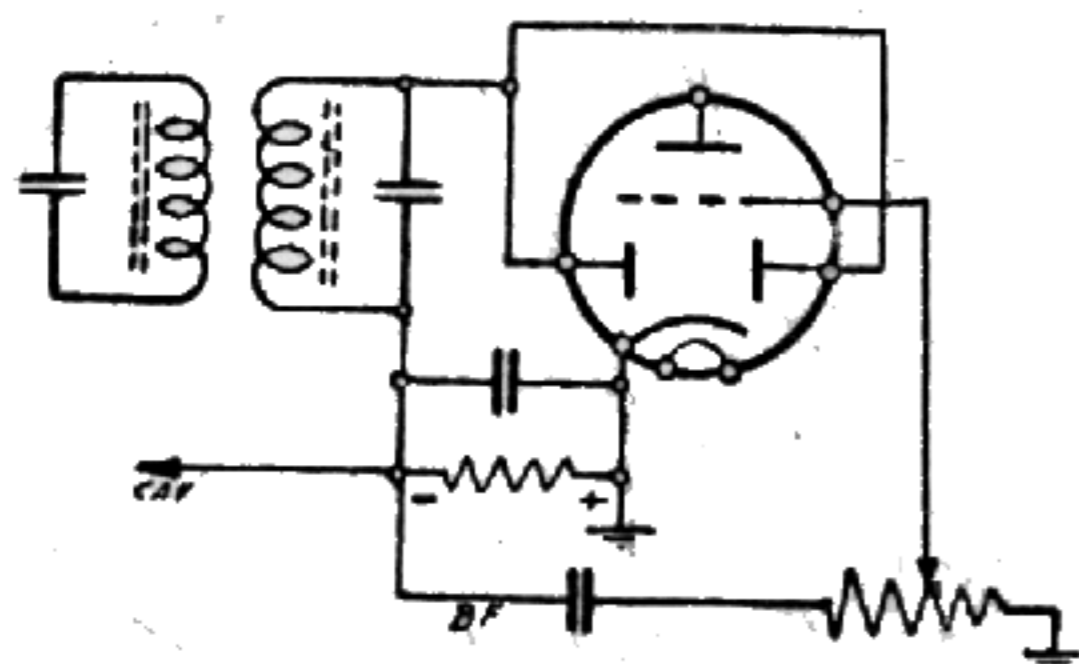


Fig. 14.22. - I due diodi sono collegati insieme. La tensione CAV è ottenuta dalla resistenza di rivelazione.

l'apposito catodo. Non si tratta di un sistema di ripiego o economico, dato che i risultati pratici sono praticamente gli stessi.

La fig. 14.23 indica un esempio pratico di controllo automatico di volume ottenuto direttamente dalla resistenza di carico di rivelazione. In tal caso il controllo delle due prime valvole, e tutto il CAV, è ottenuto con una sola resistenza R e un solo condensatore C . È questo il metodo più semplice.

COMPENSAZIONE DELLE EVANESCENZE. — Quando l'apparecchio è accordato su una emittente debole o lontana, e perciò il segnale in arrivo è debole, la tensione ai capi del regolatore di intensità sonora è pure debole, ed è quindi debole anche la tensione che da esso viene prelevata per la regolazione automatica di sensibilità. Alla normale tensione di polarizzazione delle due prime valvole, dovuta

alle resistenze R_1 ed R_2 , viene aggiunta una tensione assai ridotta, perciò il grado di amplificazione delle valvole rimane elevato.

Quando invece l'apparecchio viene accordato su una

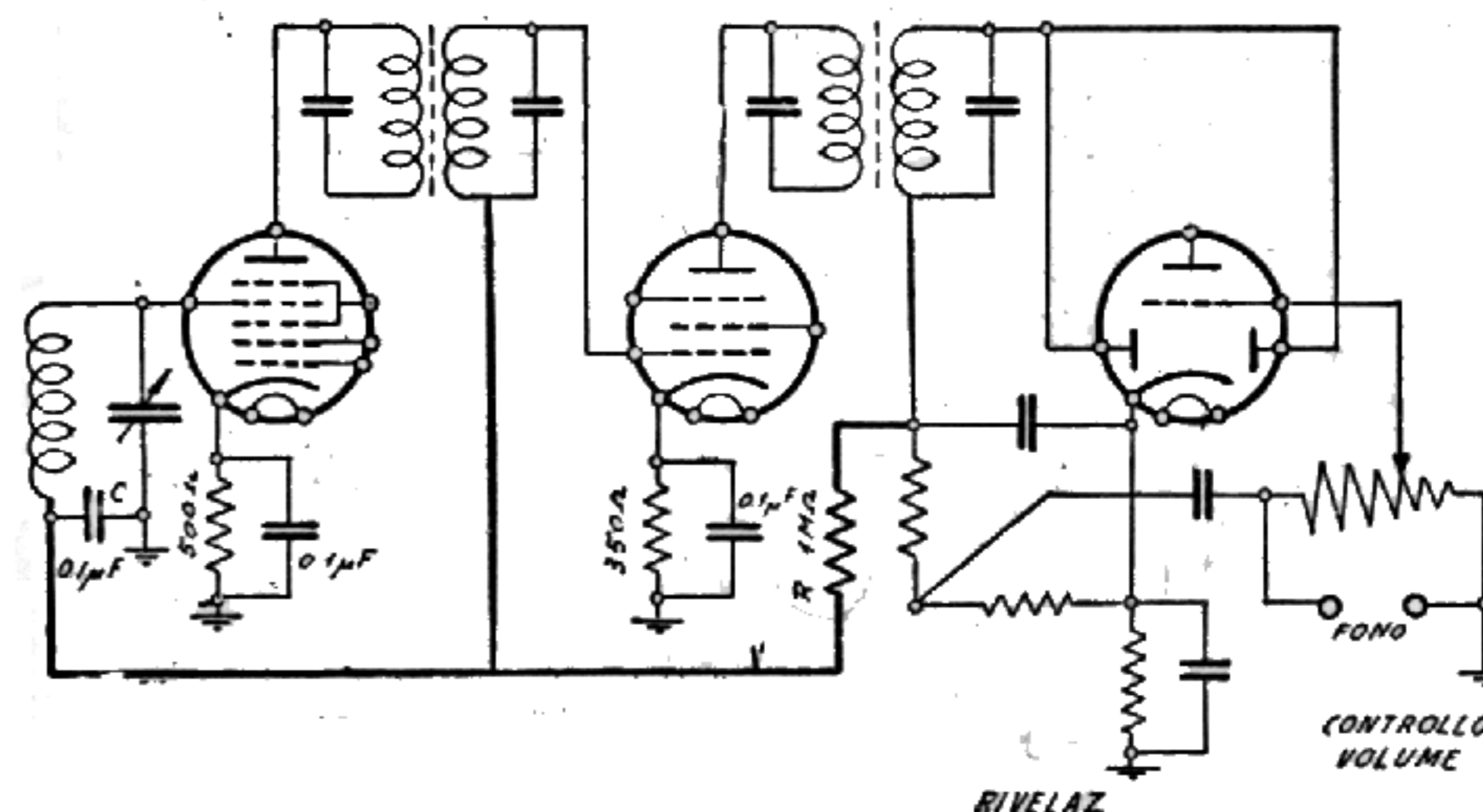


Fig. 14.23. - Applicazione del principio di fig. 14.22.

emittente vicina e potente, il segnale in arrivo è, molto forte, ed è pure tale la tensione ai capi del regolatore d'intensità sonora. Ne risulta che l'aumento della tensione di polarizzazione è forte, per cui il grado di amplificazione delle due prime valvole viene assai ridotto.

Il grado di amplificazione a radiofrequenza è in tal modo inversamente proporzionale all'intensità del segnale in arrivo, essendo massimo quando la intensità del segnale in arrivo è minima e viceversa. Si ottiene così la *regolazione automatica di sensibilità*, ossia il *controllo automatico di volume*.

Ne risulta che l'apparecchio amplifica di più i segnali provenienti da emittenti deboli e lontane, e meno quelli delle emittenti forti e vicine. Ma avviene anche che se improvvisamente il segnale subisce una diminuzione di in-

tensità, l'apparecchio provvede immediatamente ad amplificarlo di più, compensando l'improvvisa evanescenza. Per questa ragione tale dispositivo è detto anche compensatore di evanescenza.

SVANTAGGI DEL CAV. — In ogni caso il regolatore automatico di sensibilità serve soltanto a DIMINUIRE il grado di amplificazione a radiofrequenza, il quale è massimo solo quando il regolatore automatico non funziona, ossia quando l'apparecchio non è accordato su alcuna emittente. Non essendo alcun segnale presente, la tensione di polarizzazione applicata alle valvole a radiofrequenza è quella determinata dalle resistenze di polarizzazione, ossia è minima, per cui il grado di amplificazione è massimo.

In tal caso sono presenti all'entrata del ricevitore i soli radiodisturbi, per cui essi vengono amplificati al massimo in assenza di segnale. È perciò che durante il passaggio da una emittente all'altra i radiodisturbi sono più intensi. È questo un inconveniente del controllo automatico di volume.

Un altro svantaggio del CAV consiste nel rendere più difficile l'esatta regolazione di sintonia durante la ricerca delle stazioni. Senza il CAV è possibile l'accordo ad orecchio, seguendo la variazione d'intensità sonora, la quale è massima quando la sintonia è raggiunta. Il CAV tende invece ad eliminare questa variazione d'intensità sonora. Risulta opportuno facilitare la manovra di sintonia mediante un indicatore ottico, di cui sarà detto più avanti.

LA TENSIONE BASE. — Negli esempi di circuiti CAV di fig. 14.21 e di fig. 14.23 le due prime valvole sono provviste di resistenza catodica, la quale consente la polarizzazione delle rispettive griglie controllo, in modo da assicurare la massima amplificazione. In assenza di segnale, a tali griglie risulta applicata la minima tensione di polarizzazione necessaria al buon funzionamento delle valvole. La

tensione del CAV, aumenta tale tensione base, e diminuisce il grado di amplificazione delle valvole.

Negli esempi di circuiti CAV di figg. 14.24 e 14.25 le

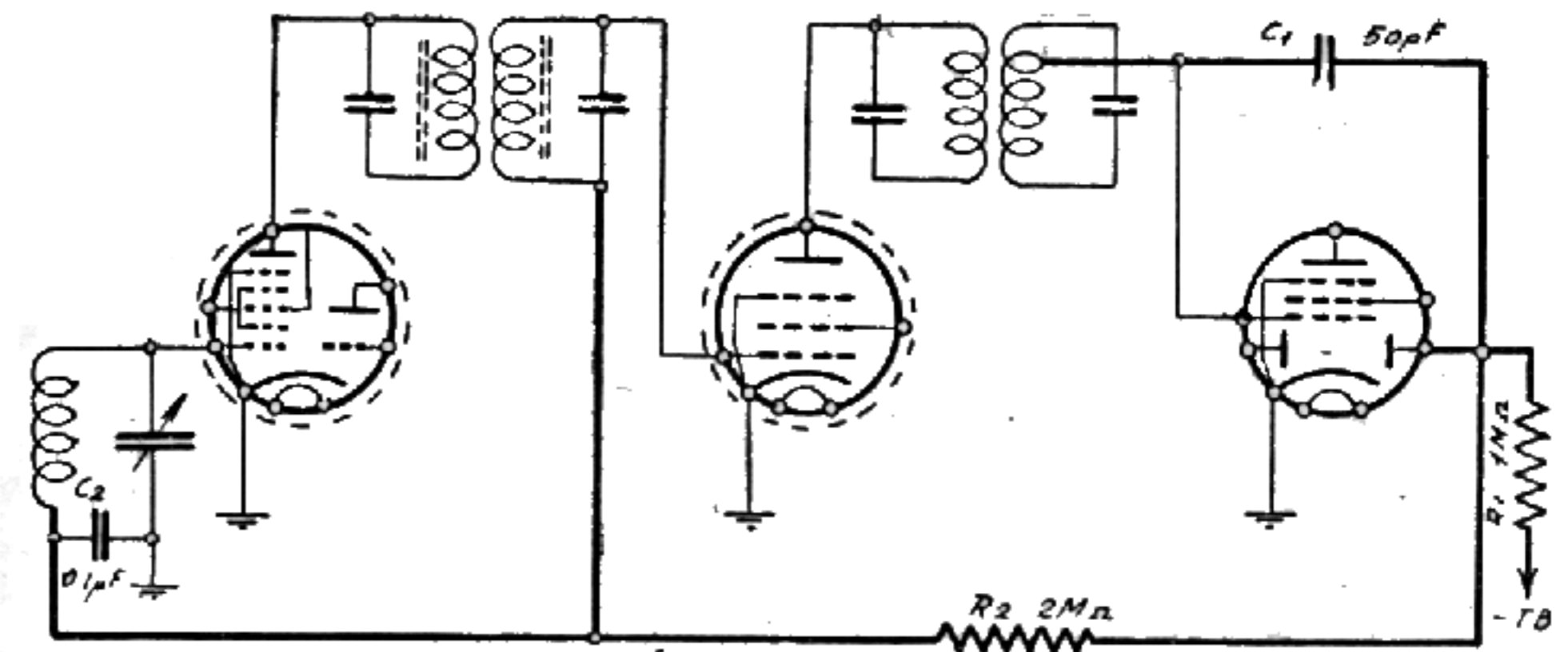


Fig. 14.24. - Tutto il controllo automatico di volume è ottenuto con un diodo, due resistenze e due condensatori.

valvole controllate dal c.a.v. non sono provviste di resistenza catodica, quindi mancherebbero della tensione base di pola-

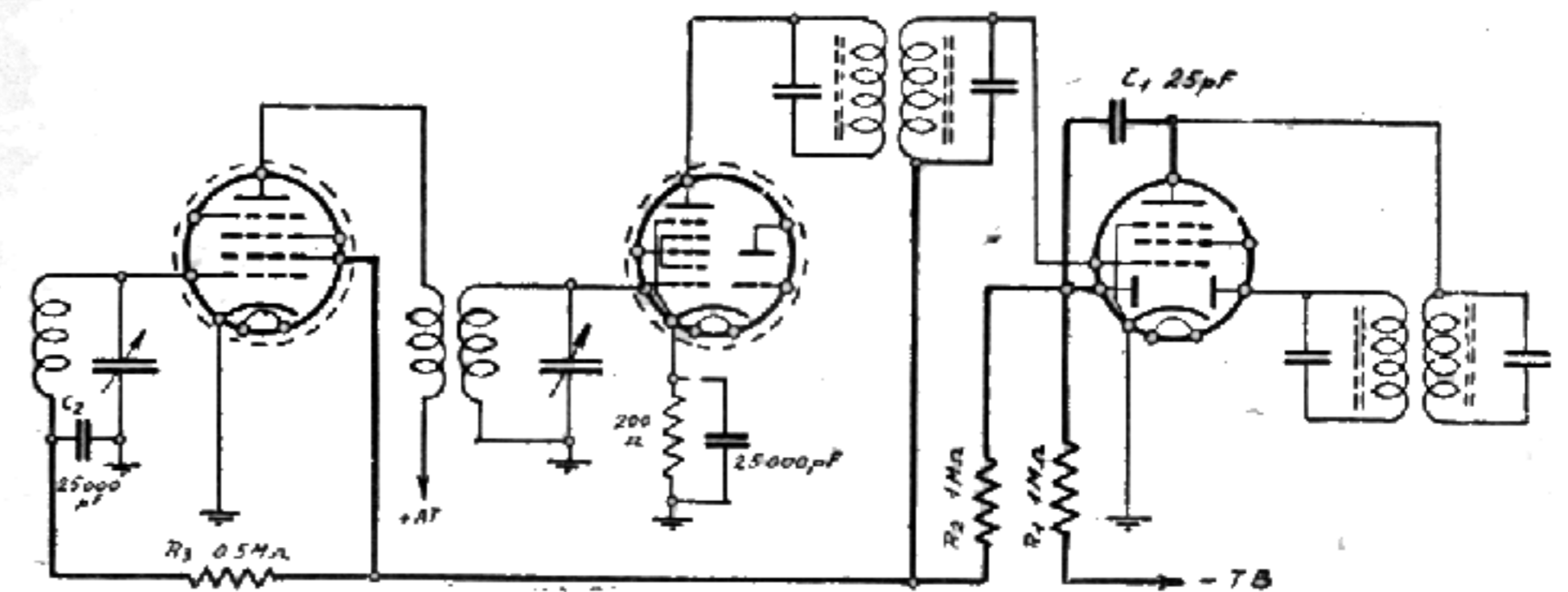


Fig. 14.25. - Al diodo c.a.v. è applicata una « tensione-base » (TB) negativa, che ne ritarda il funzionamento.

rizzazione se non venisse in qualche altro modo applicata. Nel caso della fig. 14.24, la quale si riferisce ad un sem-

plice ricevitore a tre valvole, le due prime valvole hanno il catodo collegato direttamente al telaio. La tensione negativa di polarizzazione, ossia la tensione base, è ottenuta dal ritorno negativo dell'alimentatore, con una presa all'avvolgimento di campo dell'altoparlante. La resistenza di carico del diodo c.a.v. non è collegata al telaio ma a questa presa di tensione negativa. Anche il diodo c.a.v. risulta polarizzato negativamente con la tensione base delle due prime valvole. Solo i segnali la cui tensione supera quella della tensione base possono far funzionare il c.a.v. I segnali

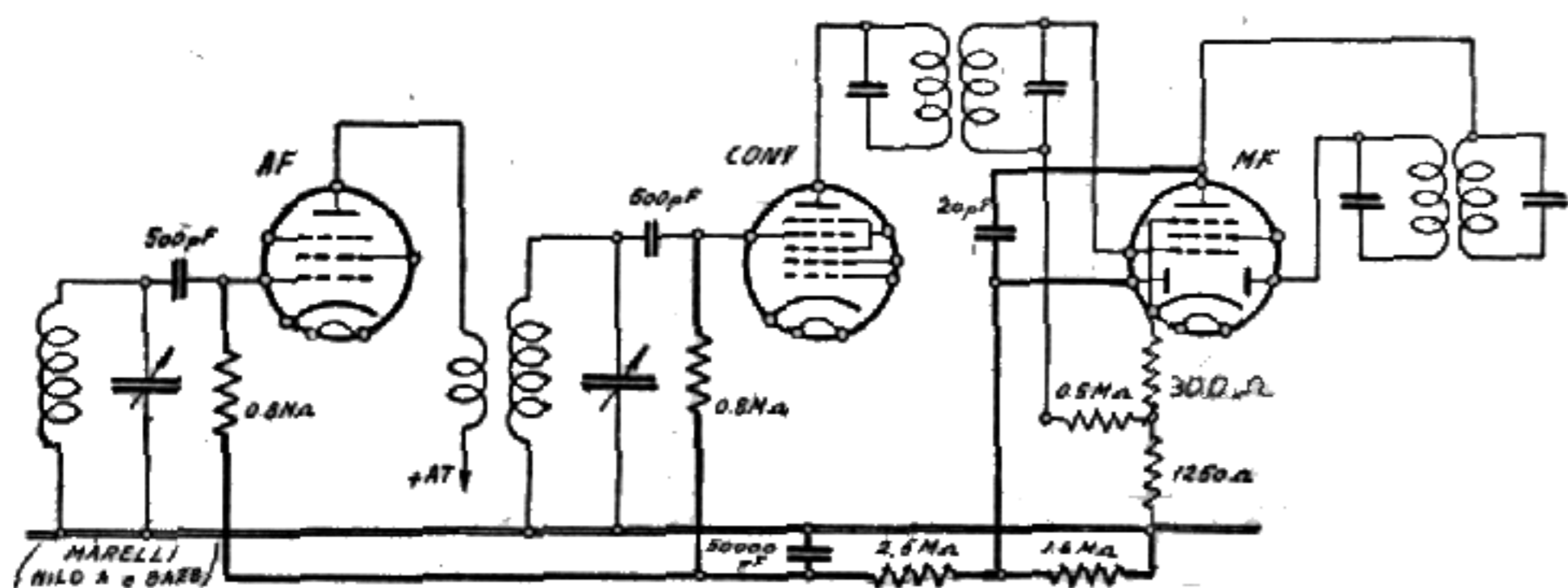


Fig. 14.26. - CAV con bobine AF non isolate. Il CAV non controlla l'amplificazione MF.

provenienti dalle piccole o lontane emittenti, per le quali è opportuno che l'amplificazione delle valvole sia massima, non mettono in azione il c.a.v., come appunto è desiderabile.

L'esempio di fig. 14.25 si riferisce ad un ricevitore moderno, a 5 valvole più la raddrizzatrice, provvisto di valvola amplificatrice AF.

ESEMPI PARTICOLARI DI CAV. — La fig. 14.26 indica un esempio di circuito c.a.v. indipendente dalle bobine dei circuiti oscillatori a sintonia variabile, ossia quelli d'entrata dell'amplificazione AF e della convertitrice. Le bobine sono collegate al telaio, e la tensione c.a.v. è applicata

alle griglie controllo di queste due valvole mediante due resistenze di $0,8 \text{ M}\Omega$ ciascuna. Affinchè le stesse non risultino applicate ai capi dei due circuiti oscillatori, sono separate dagli stessi mediante due condensatori di 500 pF .

La resistenza di carico c.a.v. è di $1,6 \text{ M}\Omega$. La valvola amplificatrice MF non è controllata dal c.a.v.; alla sua griglia controllo è applicata una tensione negativa fissa, determinata dalla resistenza di 360 ohm . L'altra resistenza catodica, di 1250 ohm , viene usata, con quella di 360 ohm , per la tensione negativa necessaria alla valvola indicatrice di sintonia.

L'indicatore ottico di sintonia.

L'indicatore di sintonia ha lo scopo di facilitare la manovra dell'accordo del ricevitore sulla emittente desiderata mediante un'indicazione luminosa. Può essere distinto in tre diverse categorie:

- indicatori al neon, a colonnina luminosa;
- indicatori elettromagnetici a ombra semplice, ad ombra doppia e ad indice;
- indicatori elettronici ossia valvole indicatrici, con o senza pentodo amplificatore BF.

INDICATORI AL NEON. — Sono costituiti da un tubetto di vetro nel cui interno è presente del gas neon rarefatto, nonchè tre elettrodi. Viene utilizzata la luminosità conseguente alla scarica elettrica attraverso i gas rarefatti. A variazioni della tensione applicata agli elettrodi corrispondono variazioni di luminosità, consistenti generalmente in variazioni di altezza di una colonnina luminosa. Alla massima altezza raggiunta dalla colonnina corrisponde la migliore sintonia. La variazione di tensione è ottenuta mediante una resistenza inserita nel circuito di placca delle due prime valvole (la conv. e la MF), oppure, se le valvole sono tre,

per la presenza di un'AF, solo nel circuito di placca della valvola amplificatrice MF. Tale resistenza è generalmente di 10 000 ohm (fig. 14.27) e viene utilizzata anche per il disaccoppiamento del circuito. Ad essa vengono collegati i due elettrodi corti dell'indicatore. In serie ad uno di essi è presente una resistenza di valore elevato, da 0,5 ad 1 megaohm, detta *resistenza limitatrice*, il cui compito è di evitare il passaggio di un'intensità eccessiva di corrente attraverso il gas. Il terzo elettrodo, o elettrodo lungo, va collegato ad una data tensione positiva, generalmente quella stessa degli schermi delle prime valvole. A volte tale tensione può venir regolata, mediante un potenziometro di 10 000 ohm, ed in tal caso la sensibilità dell'indicatore può

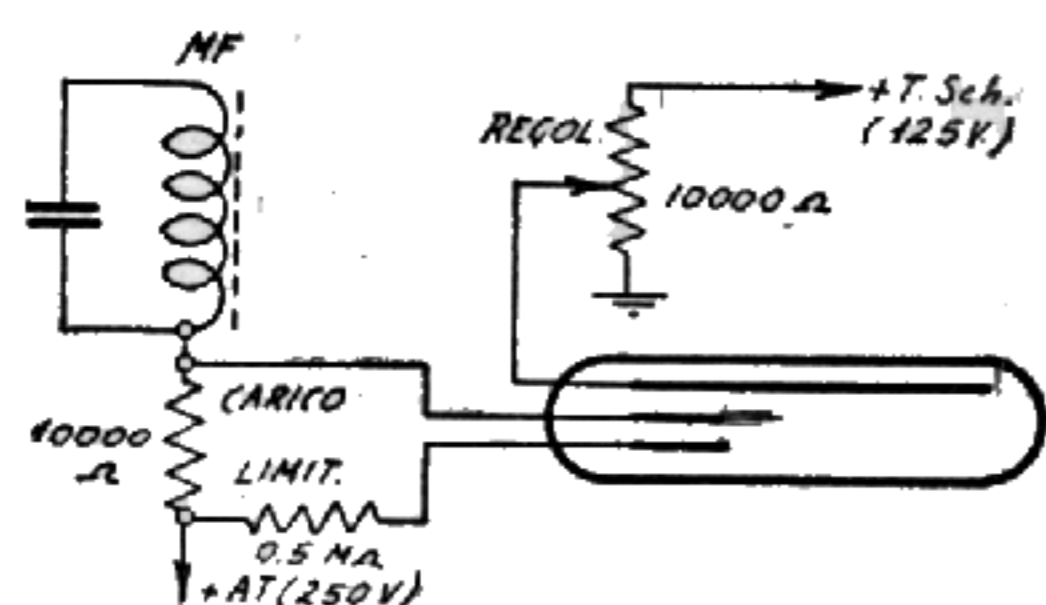


Fig. 14.27. - Indicatore di sintonia al neon.

venir adattata all'ampiezza del segnale in arrivo, diversamente le emittenti molto deboli determinano movimenti impercettibili della colonnina, all'opposto di quanto avviene per quelle vicine o molto forti.

INDICATORI ELETTROMAGNETICI. — Sono costituiti da semplici strumenti elettromagnetici che determinano deviazioni di uno schermo metallico o di un indice per effetto del passaggio in una bobina della corrente di placca delle valvole conv. e MF, o solo della valvola MF. Quando sono provvisti di schermo sono pure provvisti di una lampadina.

A seconda della zona d'ombra determinata, vengono distinti in indicatori a ombra semplice e ad ombra doppia.

INDICATORI ELETTRONICI. — Questi indicatori appartengono alle valvole elettroniche. Nella parte superiore di tali valvole è sistemato uno schermo metallico a forma conica, cosparso di materiale fluorescente, il quale diviene luminoso quando viene colpito dagli elettroni emessi dal catodo. Allo schermo fluorescente è applicata una tensione positiva elevata, generalmente di 250 V. Il catodo è introdotto al centro dello schermo conico ed è coperto da una calottina metallica. L'emissione di elettroni è controllata da

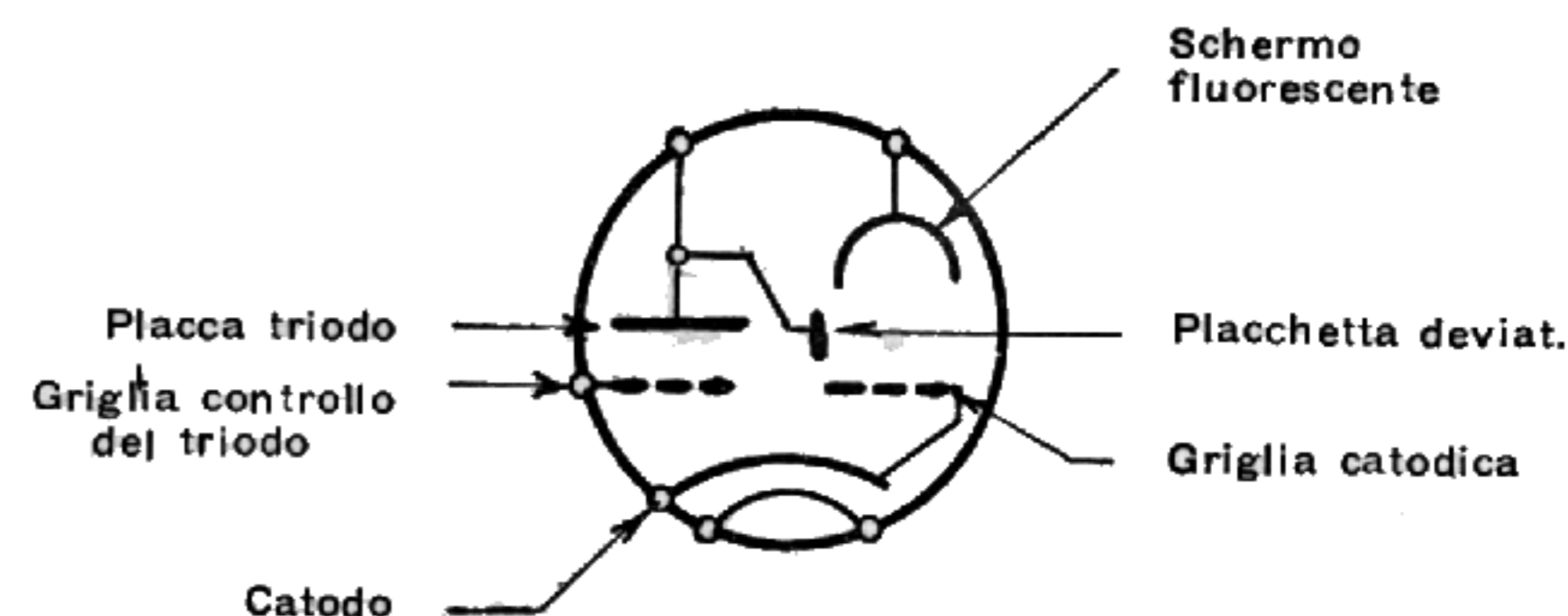


Fig. 14.28. - Simbolo di valvola indicatrice di sintonia.

due astine o bacchette deviatrici. Un apposito triodo amplificatore provvede a servire le due astine, le quali sono collegate alla sua placca. Il triodo è collocato nella stessa valvola, sotto lo schermo fluorescente, ed approfitta dello stesso catodo.

Mentre gli indicatori al neon e gli elettromagnetici sono inclusi nei circuiti d'AF o MF, quelli elettronici sono presenti nel circuito di rivelazione. Il segnale che deve far agire l'indicatore viene prelevato dalla resistenza di carico della rivelatrice, come indica la fig. 14.29 e applicato alla griglia controllo del triodo. Il segnale BF viene in tal modo amplificato e quindi applicato alle astine deviatrici, le quali agi-

scono sugli elettroni emessi dal catodo, determinando zone oscure più o meno ampie, a seconda dell'effetto deviatore.

Gli indicatori elettronici si possono distinguere in tre gruppi:

a) valvole indicatrici di sintonia ad una sensibilità: EM1, (EM2), e 6E5, 6G5;

b) valvole indicatrici di sintonia a due sensibilità: EM4, WE 12 e 6AL5;

c) valvole amplificatrici BF e indicatrici di sintonia a una sensibilità: EFM1 e WE 18.

Le indicatrici a) e b) pur essendo delle valvole elettroniche non contano come tali nel numero delle valvole dei ricevitori; le indicatrici c) contano come valvole principali.

Le valvole suddette vengono anche denominate a raggi *catodici*, ma questo termine è improprio e non va usato.

VALVOLE INDICATRICI AD UNA SENSIBILITÀ (EM1, EM2, 6E5, 6G5). — Ciascuna di queste valvole consiste in due parti: la superiore, indicatrice vera e propria, e la inferiore, amplificatrice a triodo del segnale da applicare alle astine deviatrici. La superiore è costituita dallo schermo fluorescente, di forma conica, ed al quale è applicata una tensione positiva elevata, circa 250 V, dalle due astine deviatrici, dalla griglia catodica, in quanto si tratta di una griglia collegata al catodo, nonché dal catodo e dal filamento (fig. 14.28).

Le astine possono essere ridotte ad una sola, oppure possono essere tre o quattro. A ciascuna astina corrisponde una zona d'ombra. Generalmente sono due. La griglia catodica serve soltanto a rendere uniforme la diffusione degli elettroni sulla superficie fluorescente, e quindi a renderne uniforme la luminosità. Tale luminosità è tanto più accentuata quanto maggiore è la tensione positiva applicata allo schermo fluorescente, e quindi la velocità degli elettroni che

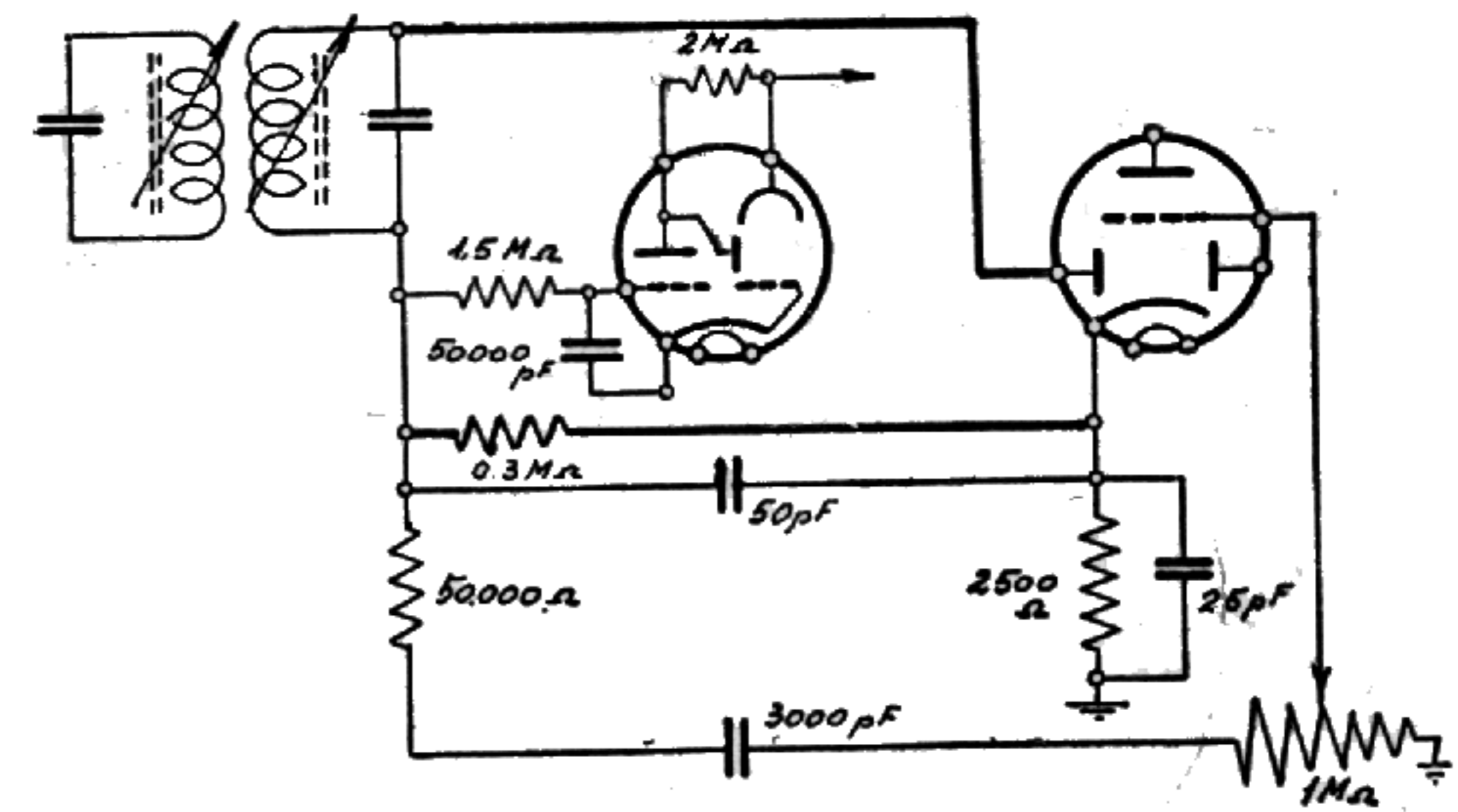


Fig. 14.29. - Collegamento della valvola indicatrice di sintonia EM1.

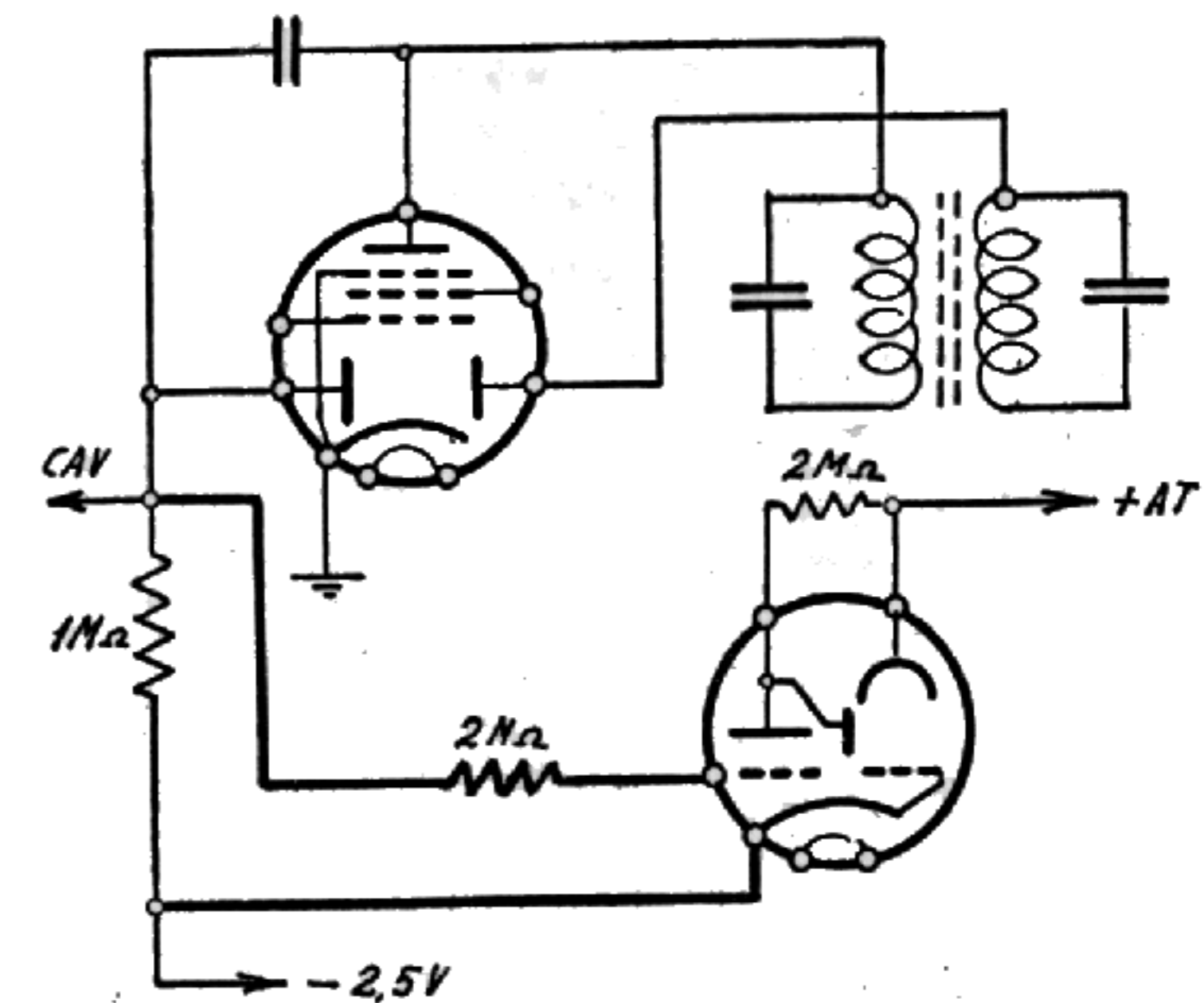


Fig. 14.30. - Collegamento della EM1 al circuito CAV.

lo colpiscono. La tensione massima è di 265 V. Maggiore è la tensione minore è la durata della valvola.

INDICATRICE EM1 (PHILIPS). — È il tipo più semplice di valvola indicatrice, a 6,3 V e 0,2 A di accensione. Va generalmente collegata in parallelo alla resistenza di carico della rivelatrice, come in fig. 14.29. La griglia controllo del triodo va collegata ad un capo della resistenza, dal lato del diodo, e il catodo va collegato all'altro capo della resistenza. La placca del triodo va collegata allo schermo fluorescente tramite una resistenza di $2\text{ M}\Omega$. Lo schermo fluorescente va quindi collegato all'AT disponibile, da 230 a 250 V. Tensioni basse rendono poco luminoso lo schermo, tensioni superiori ai 250/265 V lo rendono troppo luminoso. Può venir anche collegata al circuito CAV come indica la fig. 14.30, ma in questo caso la sensibilità è un po' meno evidente.

INDICATRICI 6E5 E 6G5 (FIVRE). — Sono due valvole simili, ad una sola sensibilità, costituite anch'esse da due parti, la superiore luminosa e l'inferiore amplificatrice a triodo. Il principio di funzionamento è quello già indicato. Va collegata in parallelo alla resistenza di carico della rivelatrice oppure al circuito CAV.

La 6E5 è più usata della 6G5.

VALVOLE INDICATRICI A DUE SENSIBILITÀ (EM4 E WE 12). — In queste valvole metà dello schermo è riservato all'accordo di emittenti deboli e l'altra metà alle emittenti forti. Le astine di deviazione sono perciò due coppie, anziché una sola. La doppia sensibilità è ottenuta in modo abbastanza semplice, ossia introducendo una seconda placca nella parte amplificatrice. Ne risulta un triodo a due placche, delle quali una molto vicina alla griglia controllo e l'altra più lontana. La più vicina è utile per le emittenti deboli, ed è collegata alle due astine deviatrici della sezione ad alta sensibilità. La più lontana, a bassa sensibilità, serve per le emittenti forti.

La EM4 e la WE 12 sono simili e vanno generalmente

collegate in parallelo alla resistenza di carico della rivelatrice, come in fig. 14.32.

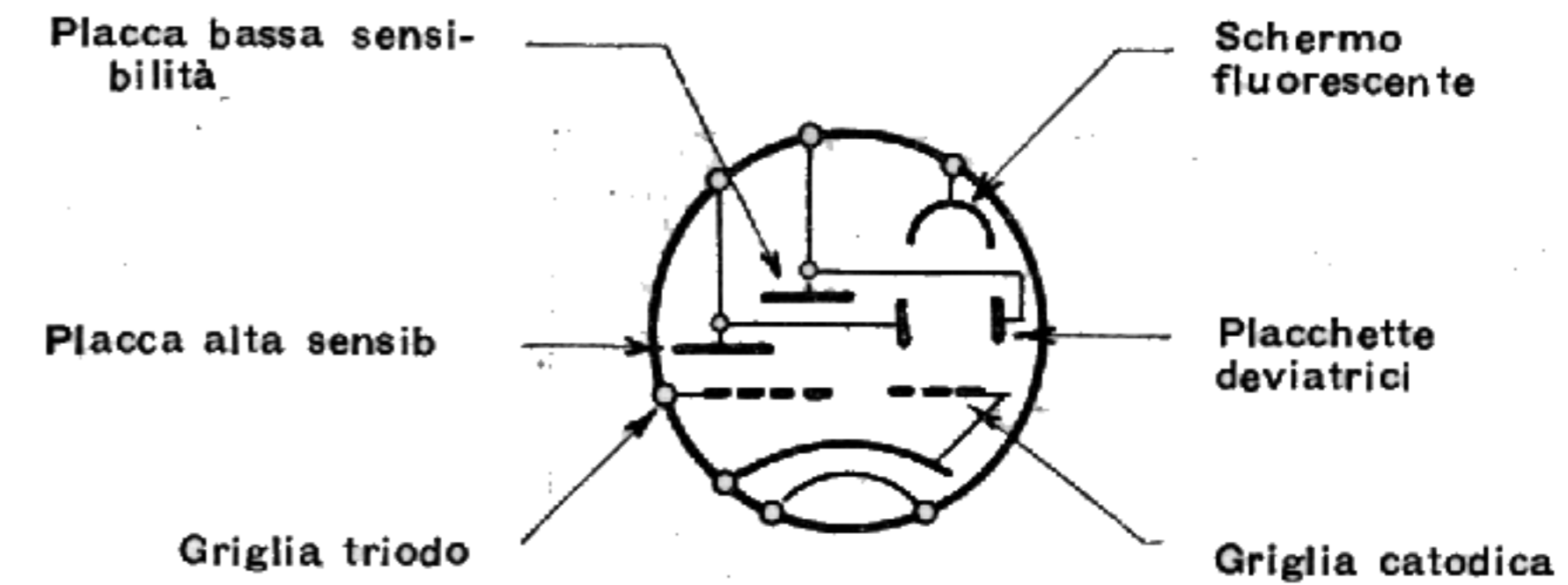


Fig. 14.31. - Indicatrice di sintonia a doppia sensibilità Philips EM4.

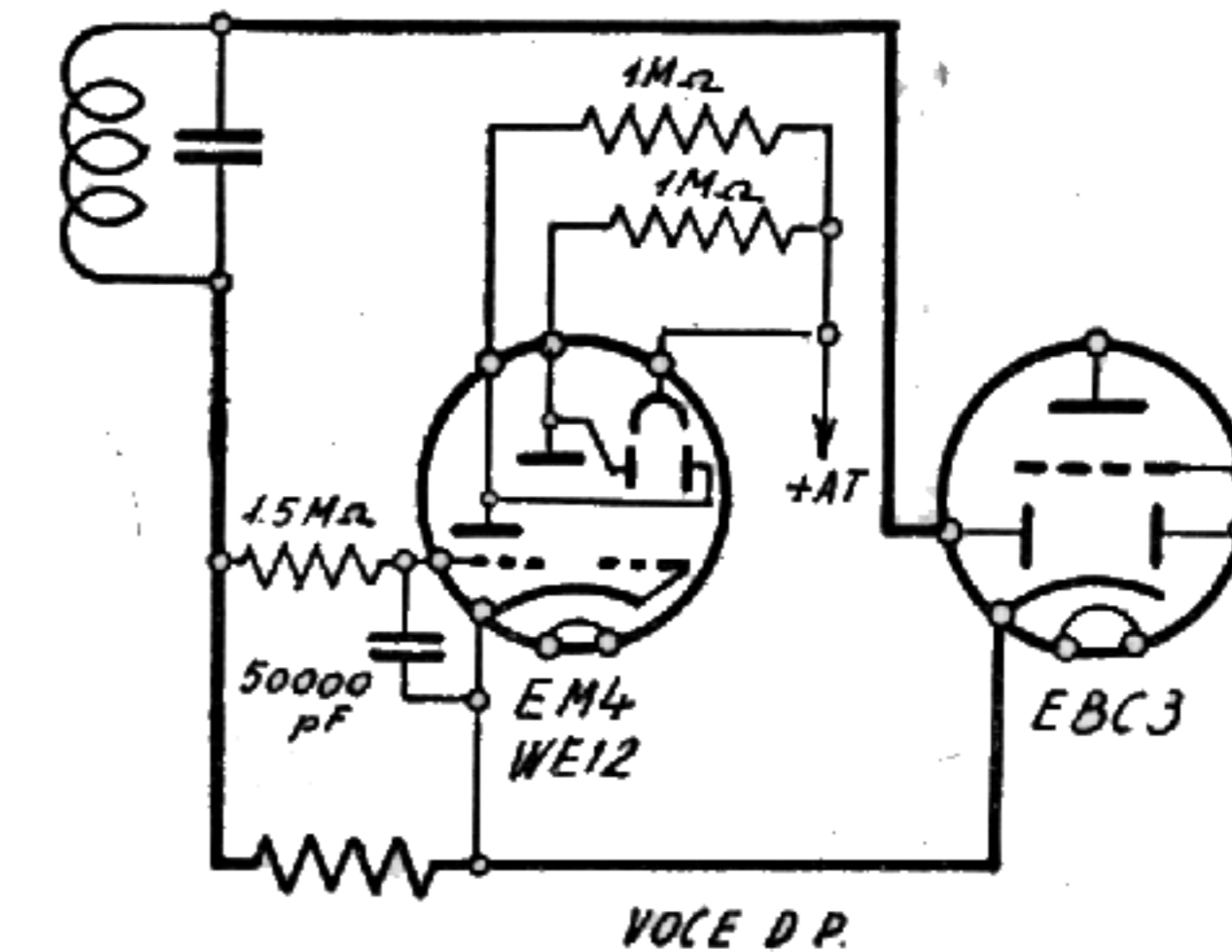


Fig. 14.32. - Collegamento di EM4 (o WE 12).

INDICATRICE EM4 (PHILIPS). — Il principio di funzionamento e l'applicazione sono stati indicati. È una indicatrice tra le più usate, in quanto ha parzialmente sostituito la EM1.

La DM70 è la nuovissima indicatrice di sintonia di tipo subminiatura a fili uscenti, diversa da tutte le precedenti, sia per essere a riscaldamento diretto, sia per avere la placca

provvista di uno strato fluorescente che si illumina sotto l'azione degli elettroni emessi dal filamento. La griglia è formata da un'altra placchetta simile a quella anodica, nella

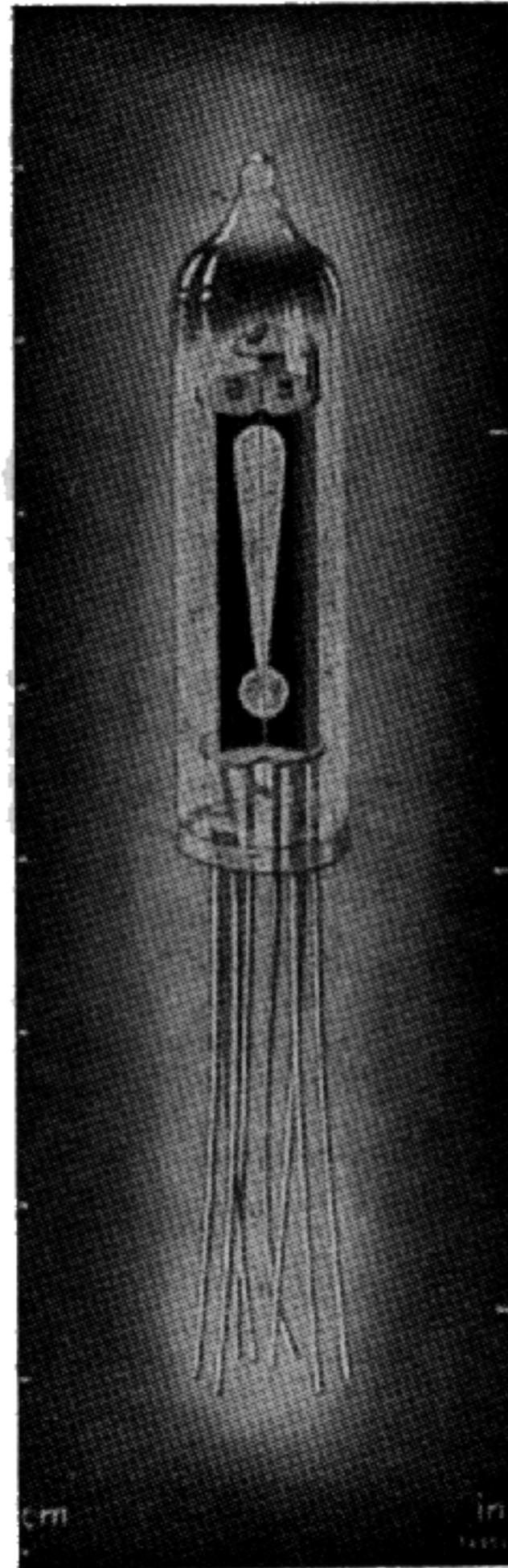


Fig. 14.33. - Aspetto della valvola subminiatura DM70 usata nei recenti apparecchi radio quale indicatrice di sintonia.

quale è praticato un intaglio longitudinale, a forma di punto esclamativo, come visibile in fig. 14.33.

La lunghezza del tratto luminescente del punto interrogativo è in rapporto alla tensione CAV applicata alla griglia.

Essa è adatta sia per apparecchi in alternata che per quelli alimentati a pile.

INDICATRICE DI SINTONIA EM80.

È una indicatrice a doppia sensibilità, della serie noval, la quale differisce dai tipi precedenti per avere lo schermo luminescente in posizione verticale anzichè orizzontale e per le minori dimensioni del bulbo di vetro. Ha la partico-

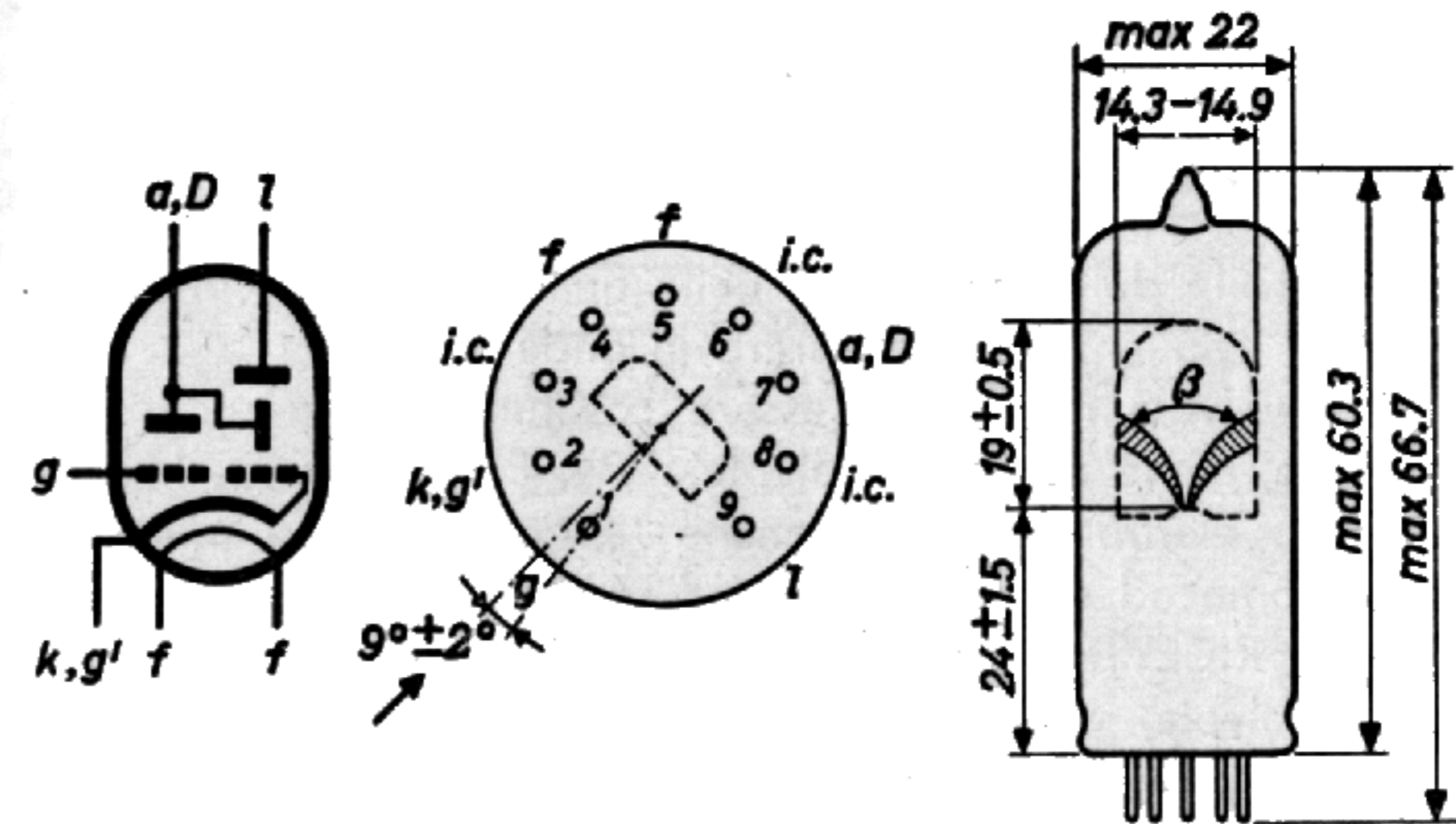


Fig. 14.34. - Nuova indicatrice di sintonia EM80.

larità di avere il catodo di sezione triangolare e posto in posizione orizzontale. La zona luminescente si apre a ventaglio; l'apertura è proporzionale alla tensione del segnale CAV. Le zone a ventaglio sono due per la sensibilità minore, ed una, quella centrale, per la sensibilità maggiore. La massima apertura della zona luminescente, corrispondente al massimo segnale, è di 50 gradi.

L'accensione è a 6,3 volt con 300 milliampere. Funziona con tensione di placca di 250 volt massimi.

CAPITOLO QUINDICESIMO

L'AMPLIFICAZIONE FINALE CIRCUITI E VALVOLE

L'amplificazione finale è ottenuta con una valvola apposita, il cui circuito di placca è accoppiato, mediante un *trasformatore d'uscita* all'altoparlante, e precisamente alla bobina mobile dell'altoparlante, nella quale fluisce la corrente a bassa frequenza da convertire in onde sonore.

La valvola finale può essere costituita da un *pentodo normale*, come ad es. le valvole EL84, EL41, oppure da un *pentodo elettronico*, detto anche *tetrodo a fascio elettronico*, come ad es. le valvole 6L6, 6AQ5, ecc.

Nei RICEVITORI A 3 VALVOLE più la raddrizzatrice, la terza valvola, ossia la finale, è a volte costituita da un pentodo provvisto di un triodo atto alla preamplificazione di tensione, ad es. le ECL80, ECL113, UCL81, ecc.

Nei RICEVITORI CON 4 VALVOLE più la raddrizzatrice, la valvola finale è sempre un pentodo, normale o elettronico. Mentre la valvola che precede la finale, ossia la terza valvola, è un triodo con due diodi. I diodi servono alla rivelazione e al CAV mentre il triodo provvede all'amplificazione di tensione del segnale ottenuto dalla rivelazione.

Nei ricevitori di lusso, a molte valvole, e particolarmente nei radiofonografi, le valvole finali possono essere due, disposte *in controfase*, precedute da una valvola rivelatrice e amplificatrice di tensione.

I TRIODI non sono praticamente usati per l'amplificazione finale nei ricevitori radio, salvo rarissime eccezioni. Ciò dipende dal fatto che essi richiedono segnali a BF a

tensione molto elevata, ottenibili con notevole amplificazione dopo la rivelazione. Un triodo può richiedere per fornire la massima potenza d'uscita segnali di 30 volt applicati alla sua griglia, mentre per ottenere la stessa potenza bastano da 4 a 5 volt se viene utilizzato un pentodo finale. Infine i triodi vengono usati sempre in controfase. Consentono un'amplificazione finale meno distorta.

LA POTENZA D'USCITA. — La POTENZA D'USCITA è la caratteristica principale delle valvole finali di potenza. Essa viene espressa in watt. In relazione a tale caratteristica le valvole finali si possono distinguere in quattro gruppi:

a) valvole di PICCOLISSIMA POTENZA, inferiore a 0,5 watt, usate negli apparecchi portatili a batteria;

b) valvole di PICCOLA POTENZA, inferiore a 3 watt, usate nei piccoli ricevitori senza trasformatore, ad autotrasformatore o a resistenza (CA/CC);

c) valvole di MEDIA POTENZA, inferiore a 5 watt, usate nei ricevitori normali;

d) valvole di GRANDE POTENZA, superiore a 5 watt, usate nei ricevitori di lusso e in particolare nei grandi radiofonografi.

Esempio:

GRUPPO:	Piccolissima	Piccola	Media	Grande
Valvola (Philips):	DL96	EL42	EL41	EL84
Potenza (watt):	0,26	1	4	5,7

La potenza d'uscita indicata nelle tabelle è la massima utile. Può venir raggiunta solo quando la valvola è messa in condizione di essere utilizzata al massimo, in relazione alle altre sue caratteristiche. In seguito a ciò una stessa valvola può fornire differenti potenze d'uscita, particolarmente in

base alle valvole che la precedono e alle tensioni di placca e di schermo.

Esempio: La potenza d'uscita della EL84 è, dalle tabelle, di 5,7 watt, mentre fornisce appena 1,2 watt se preceduta da una sola valvola, 3 watt se preceduta da due valvole. La potenza di 5,7 watt non è praticamente mai raggiunta, per evitare distorsione.

In genere la distorsione è tanto minore quanto più piccola è l'ampiezza del segnale applicato alla sua entrata, in rapporto alla massima potenza di uscita. Ad es., la massima potenza di uscita ricavabile con le EL84 è, come detto, di 5,7 watt con segnale di entrata di 5 volt efficaci; in tal caso la distorsione è del 10 per cento. Applicando all'entrata della stessa valvola un segnale di ampiezza minore, ad es. di 2 volt efficaci, la distorsione scende al 5 per cento, tanto da risultare praticamente assente.

Non è però mai opportuno far funzionare l'apparecchio con valvola finale di potenza molto maggiore di quella normalmente utilizzata, dato il basso rendimento dello stadio finale e il conseguente forte riscaldamento della valvola.

La scelta della finale in rapporto alla massima ampiezza del segnale di entrata disponibile ed alla potenza normalmente utilizzabile, va fatta tenendo conto anche della pendenza, ossia della sensibilità di entrata della valvola. Vi sono valvole finali che richiedono segnali di piccola ampiezza per funzionare alla massima resa (es. la EL84), ed altre invece che richiedono segnali di entrata molto ampi; quest'ultime valvole sono meglio adatte per amplificatori.

ALTRE CARATTERISTICHE. — Altre caratteristiche particolari delle valvole di potenza sono:

a) la **TENSIONE DEL SEGNALE BF**, detta anche *tensione alternativa di griglia* o *tensione efficace di griglia*, poichè viene indicata in volt efficaci. Essa indica la tensione che deve avere il segnale applicato alla griglia controllo

affinchè si possa ottenere la modulazione completa della corrente elettronica, e quindi la potenza d'uscita indicata nelle tabelle;

b) la **RESISTENZA DI CARICO**, o **IMPEDENZA ANODICA ESTERNA**, o *carico esterno*. Viene indicata in ohm, ed il suo valore è dato dalle Case costruttrici. Consiste nell'impedenza che deve essere presente nel circuito esterno affinché sia possibile ottenere la potenza d'uscita indicata, in relazione alla resistenza interna della valvola;

c) la **DISSIPAZIONE ANODICA** ossia la potenza di alimentazione di placca, indicata in watt, data dal prodotto della tensione di placca per la corrente di placca.

Altre caratteristiche, in comune con le altre valvole, sono: la pendenza (o conduttanza mutua), la tensione di placca, la corrente di placca e la tensione di polarizzazione.

Amplificazione finale con la EL41.

Il pentodo normale Philips EL41 ha ottenuto larga applicazione nei ricevitori di media potenza. Richiede, per l'utilizzazione completa, la tensione efficace BF di 4,2 V

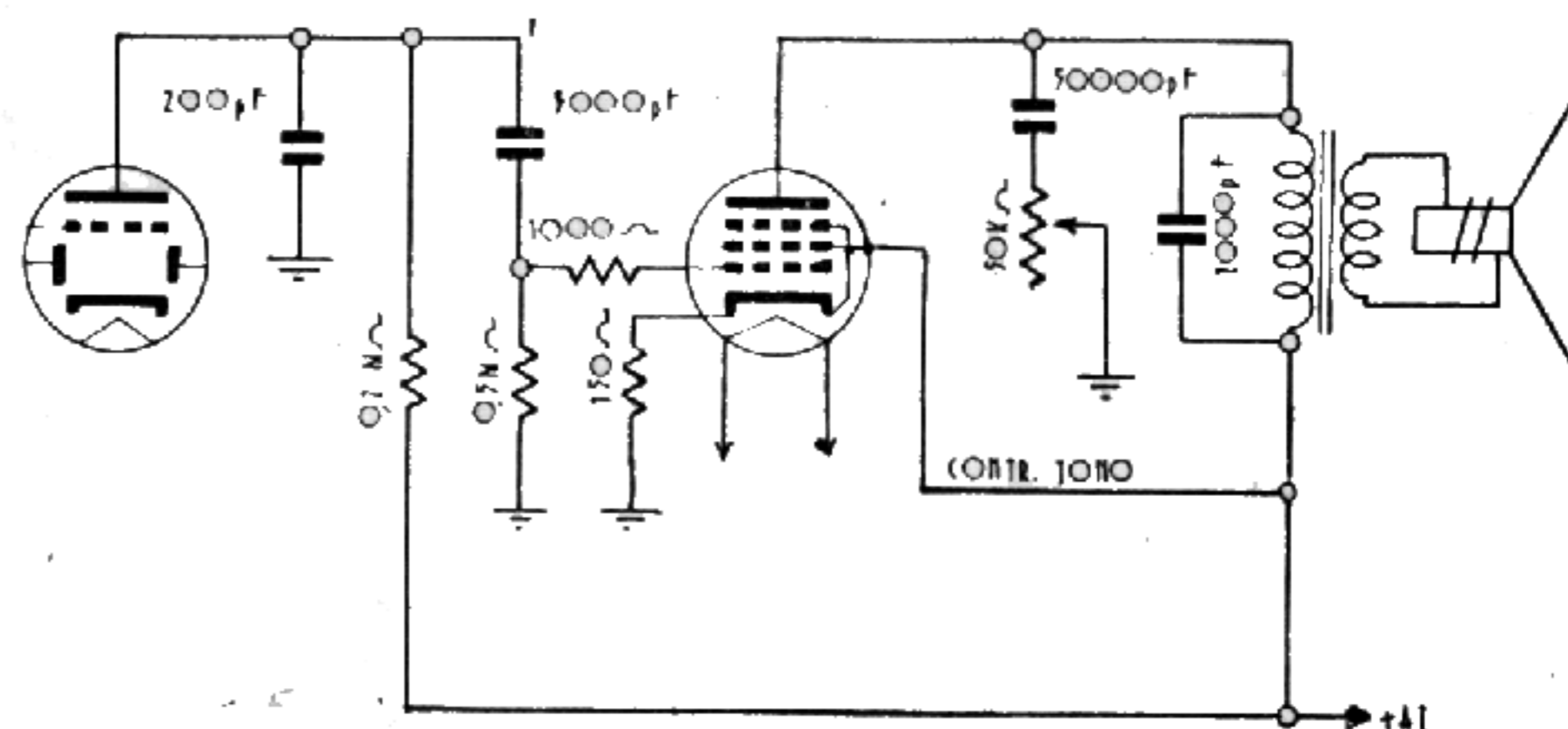


Fig. 15.1. - Esempio di stadio d'amplificazione finale.

Esso viene usato generalmente nei ricevitori con 4 valvole più la raddrizzatrice. La terza valvola è costituita da una EBC41 la quale provvede alla rivelazione e all'amplificazione di tensione BF.

Amplificazione finale con la 6AQ5.

La valvola finale 6AQ5 è un pentodo elettronico in cui la terza griglia, è sostituita da due placchette deviatrici. Si trova in molti apparecchi provvisti di valvole di tipo americano; consente di ottenere la resa d'uscita compresa tra 1 e 4,5 watt, a seconda dell'amplificazione di tensione BF precedente e della tensione di placca. È di utilizzazione equivalente alla europea EL41, dalla quale differisce per richiedere un segnale di entrata leggermente superiore a parità di potenza di uscita. Sostituisce la vecchia finale 6V6 G.

Amplificazione finale con la 6L6 G.

La valvola finale 6L6 G (fig. 15.2) è un pentodo elettronico di potenza maggiore di quella della 6AQ5.

Esso è in uso già da molti anni, particolarmente in rice-

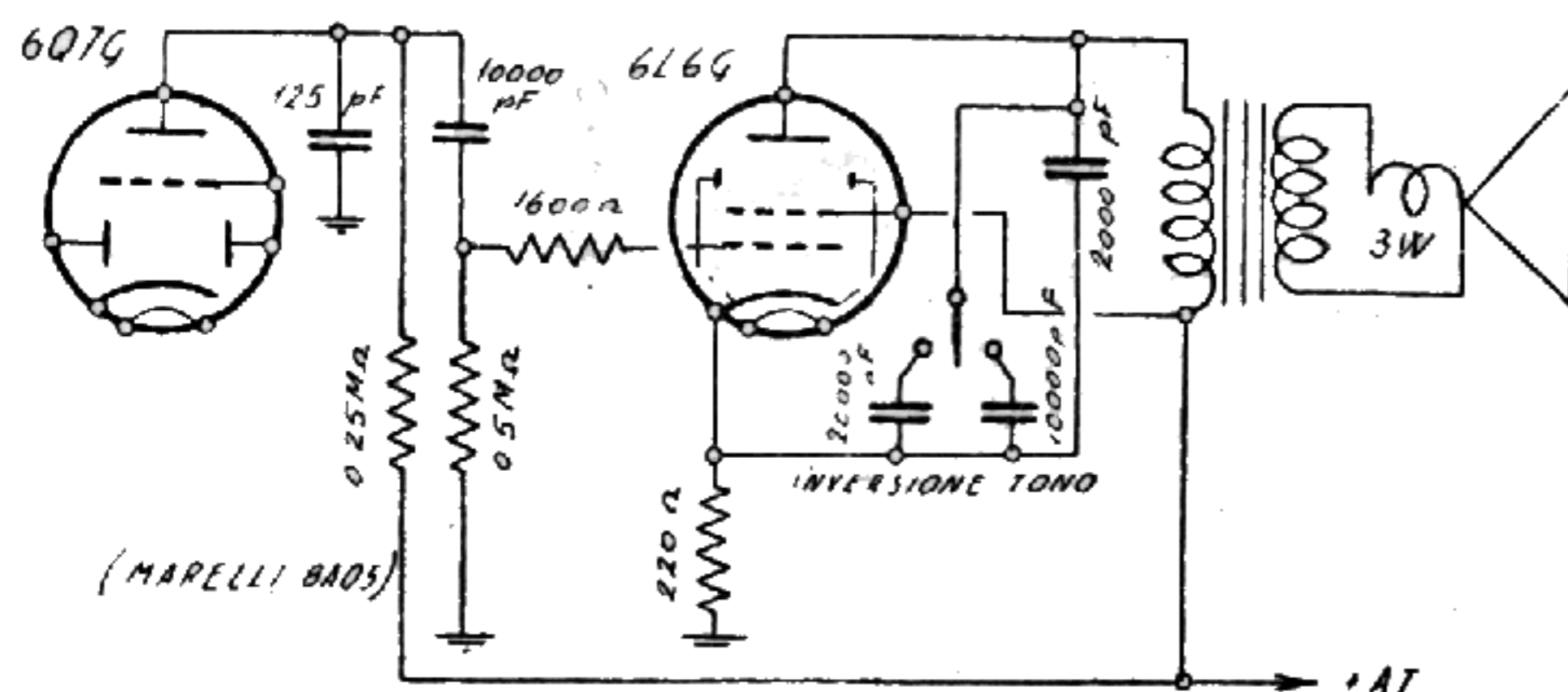


Fig. 15.2. - Stadio finale con inversore di tono.

vitori di elevata potenza e soprattutto in amplificatori audio con stadio finale in controfase. Pur essendo di vecchia costruzione è tutt'ora molto in uso. Richiede 72 mA di corrente anodica e consente la resa di uscita di 6,5 watt con 250 volt di placca e con segnale di entrata di 13 volt di picco.

Amplificazione finale in controfase.

Nei ricevitori a molte valvole è particolarmente in alcuni radiofonografi, sono usate due valvole finali, disposte in controfase, come le due 6AQ5 di fig. 15.3. In tal modo è

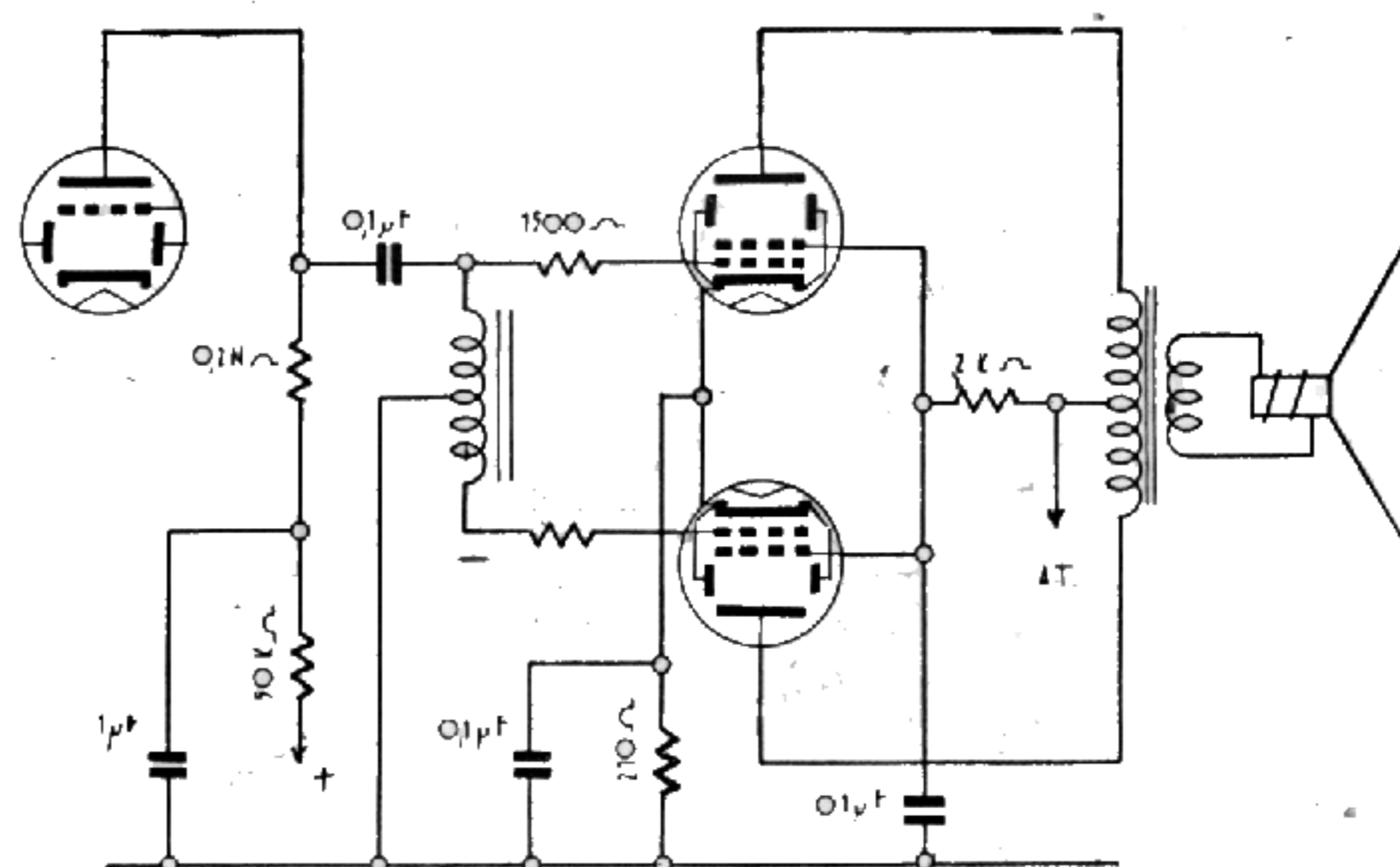


Fig. 15.3. - Esempio di valvole finali in controfase.

possibile ottenere una maggiore potenza d'uscita con una minore distorsione. Il consumo totale del ricevitore risulta notevolmente aumentato, per la presenza della seconda finale, quindi il dimensionamento dell'alimentatore anodico è maggiore.

Mediante l'amplificazione in controfase, alle griglie controllo delle due valvole finali risulta applicata la tensione BF

del segnale con uno sfasamento di 180°. Ne risulta un'amplificazione simmetrica in quanto mentre ad una delle due griglie giunge la semionda positiva del segnale, all'altra giunge la semionda negativa. Mentre la corrente di placca è in aumento in una valvola, è in diminuzione nell'altra, da ciò il termine inglese *push-pull*. L'inversione di fase può essere ottenuta in più modi. Il più semplice è quello indicato dalla fig. 15.3, nella quale un'impedenza con la presa al centro provvede all'inversione. Alla griglia della valvola 6AQ5,

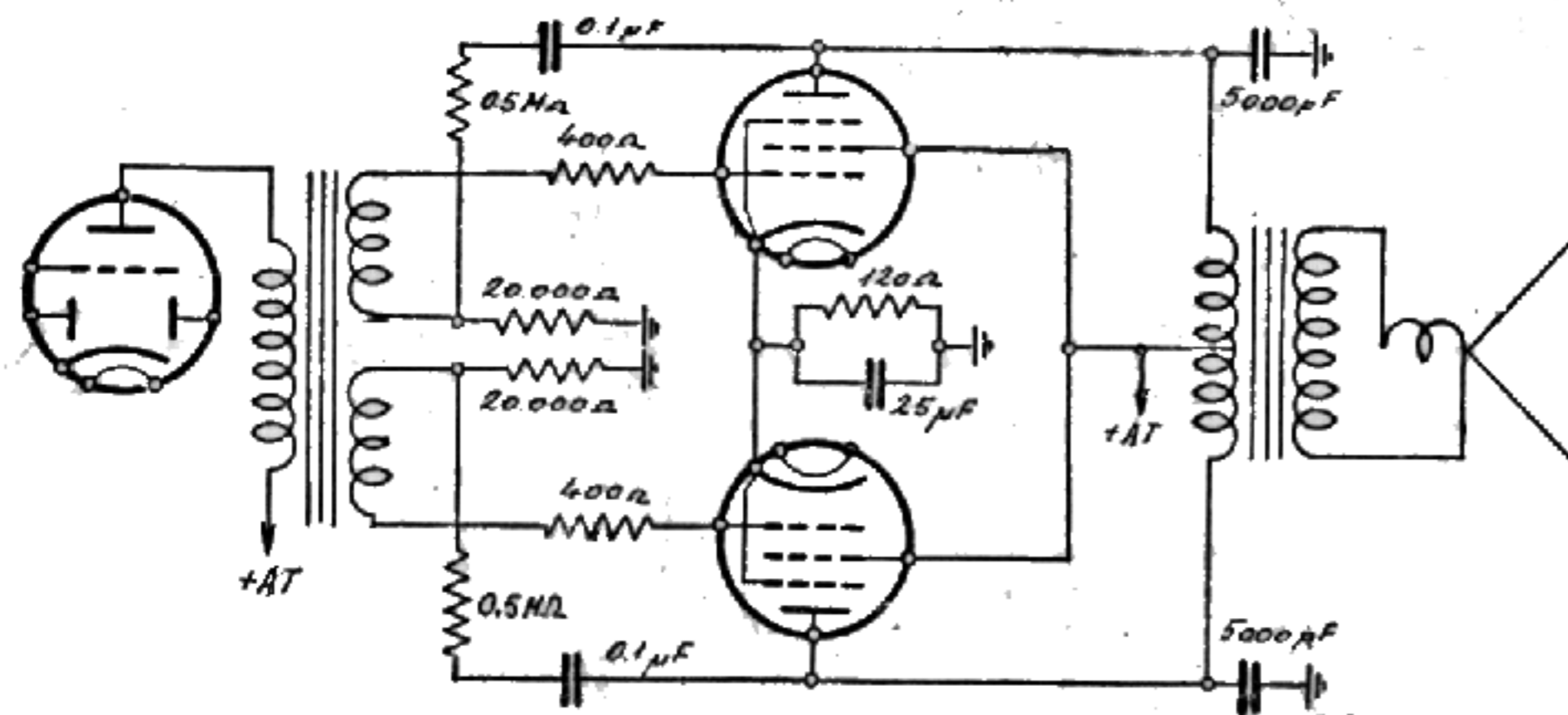


Fig. 15.4. - Altro esempio di valvola finale in controfase.

in alto, giunge la tensione BF direttamente dalla placca della 6AT6.

Alla griglia controllo dell'altra valvola giunge la stessa tensione BF, invertita però di fase, ossia con polarità opposta, data l'induzione della prima metà. L'impedenza con presa al centro si comporta in tal modo come un trasformatore. In qualche caso al posto dell'impedenza con presa al centro, è presente un trasformatore con secondario provvisto di presa al centro oppure due secondari eguali nell'esempio di fig. 15.4.

Negli apparecchi radio di recente costruzione, l'inversione di fase è ottenuta con una valvola doppio triodo, detta *invertitrice di fase*.

La fig. 15.5 illustra un esempio tipico, nel quale l'inversione di fase è ottenuta con i due triodi di una 6SL7. Parte del segnale amplificato viene prelevato dalla presa della resistenza R1, di 0,5 megaohm. Il valore della presa va calcolato in base al guadagno dello stadio, che può venir trovato nei dati tabellari della valvola. Da essi risulta che il guadagno di un triodo della 6SL7, con resistenza di placca

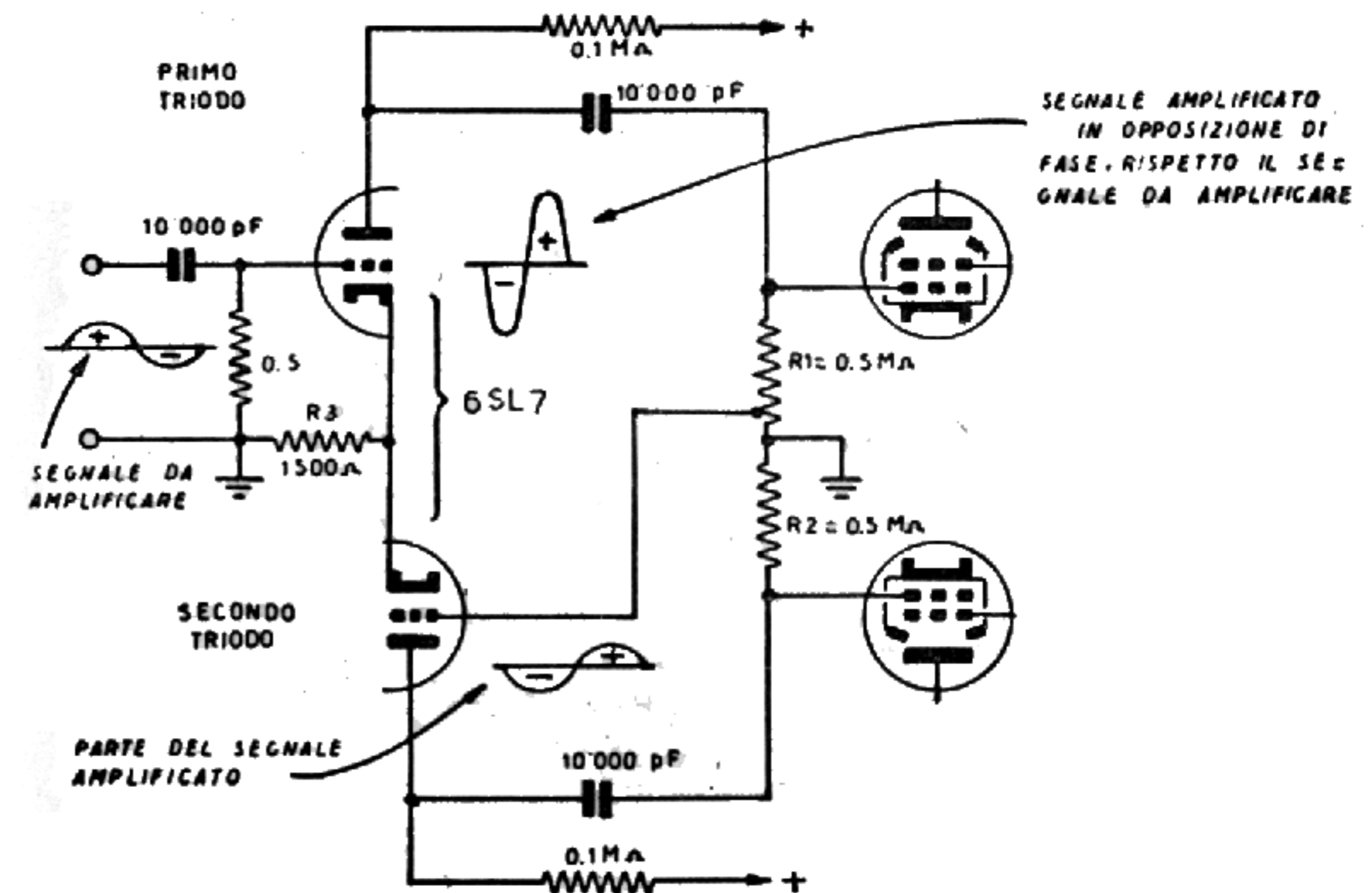


Fig. 15.5. - Principio dell'inversione di fase con doppio triodo; alla griglia controllo del triodo segnato in basso giunge una parte del segnale presente ai capi della resistenza di griglia della valvola finale segnata in alto.

di 0,1 megaohm e con resistenza di griglia della valvola finale di 0,5 megaohm, è di 37, qualora la tensione anodica sia di 180 volt. Al secondo triodo occorre trasferire la 37ma parte del segnale presente all'entrata della valvola finale, per cui la presa deve essere di $500\,000 : 37 = 13\,513$ ohm. La resistenza di griglia R1 deve essere formata da una resistenza di 486 487 ohm e l'altra di 13 513 ohm.

Se al posto di una 6SL7 viene usata una europea ECC40, la resistenza R_1 conviene sia formata da una resistenza di 0,7 megaohm in serie con altra di 27 300 ohm; R_2 pure di 0,7 megaohm ed R_3 di 1 000 ohm.

Poichè è difficile ottenere la perfetta divisione di ten-

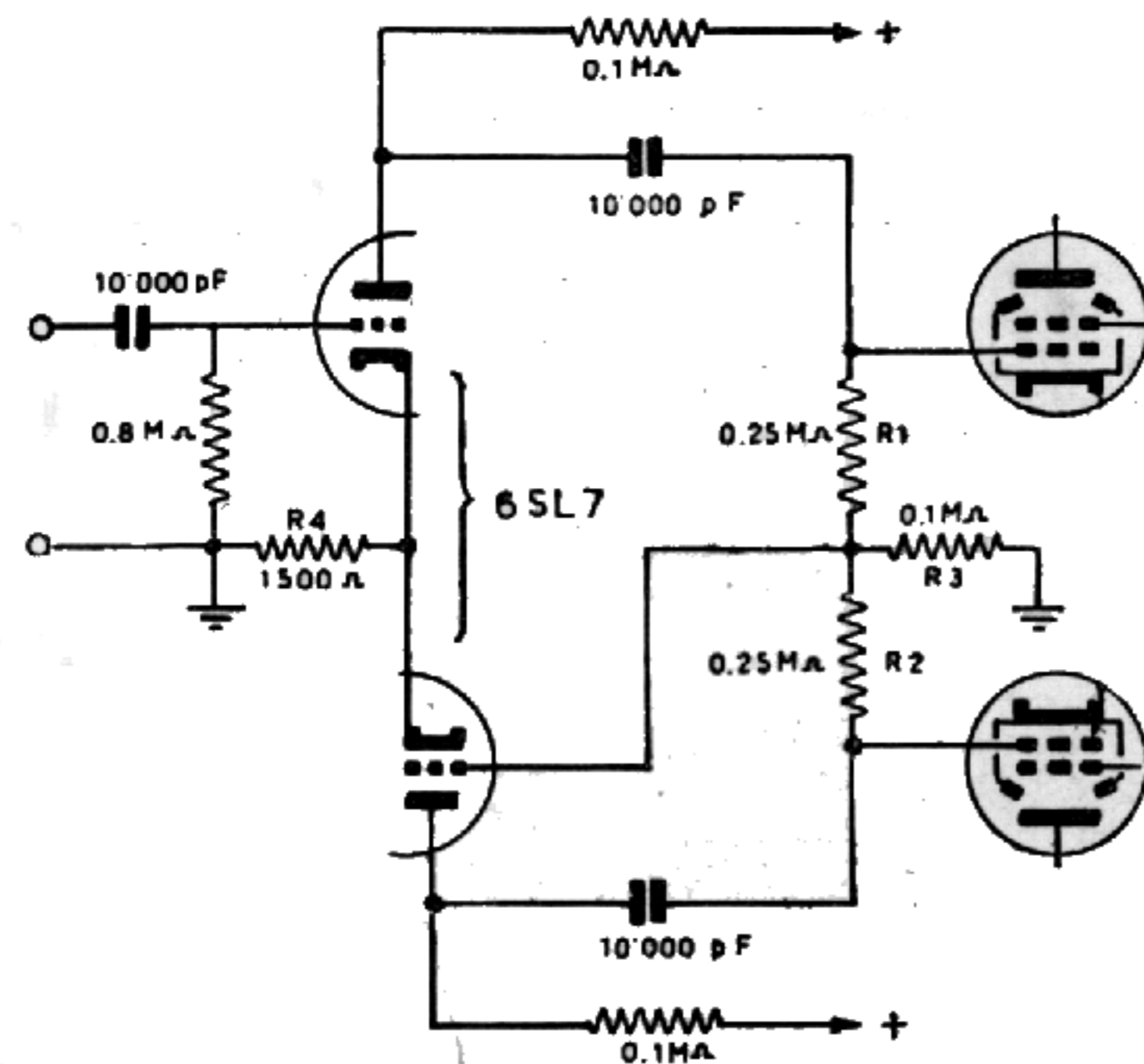


Fig. 15.6. - Principio di circuito ad inversione di fase di tipo autobilanciato.

sione del segnale, data la difficoltà di avere a disposizione resistenze del valore esattamente richiesto, questo circuito invertitore di fase è poco usato. Il *circuito auto-bilanciato* di fig. 15.6 è preferito, poichè non richiede alcuna resistenza di valore preciso, ed utilizza la reazione inversa. In questo caso le resistenze R_1 ed R_2 sono di eguale valore, nell'esempio di 0,25 megaohm, mentre R_3 può essere di 0,1 megaohm o altro valore, essendo possibile sperimentare più valori. Sono in uso pratico resistenze di valore tra 10 000 e 300 000 ohm.

Con valvola ECC40 al posto della 6SL7 i valori più opportuni sono i seguenti: $R_1 = 0,41$ megaohm, $R_2 = 0,47$ megaohm, $R_3 = 0,22$ megaohm, $R_4 = 1\ 100$ ohm.

In ogni caso, quando vi sono due valvole finali in controfase, il trasformatore d'uscita è provvisto di avvolgimento primario con presa al centro, come negli esempi di figure 15.3 e 15.4.

Nello schema di fig. 15.4 le placche delle due valvole finali sono collegate alle rispettive griglie mediante un condensatore di $0,1\ \mu\text{F}$ ed una resistenza di 0,5 megaohm.

Questo collegamento ha lo scopo di far retrocedere una piccola parte del segnale amplificato, dal circuito di placca al circuito di griglia di ciascuna valvola, poichè in tal modo è possibile ridurre ancora di più la distorsione.

Controreazione a BF.

È utilizzata in molti ricevitori per compensare la distorsione conseguente all'amplificazione di potenza. È detta anche *reazione negativa* o *reazione inversa*. È basata sul prin-

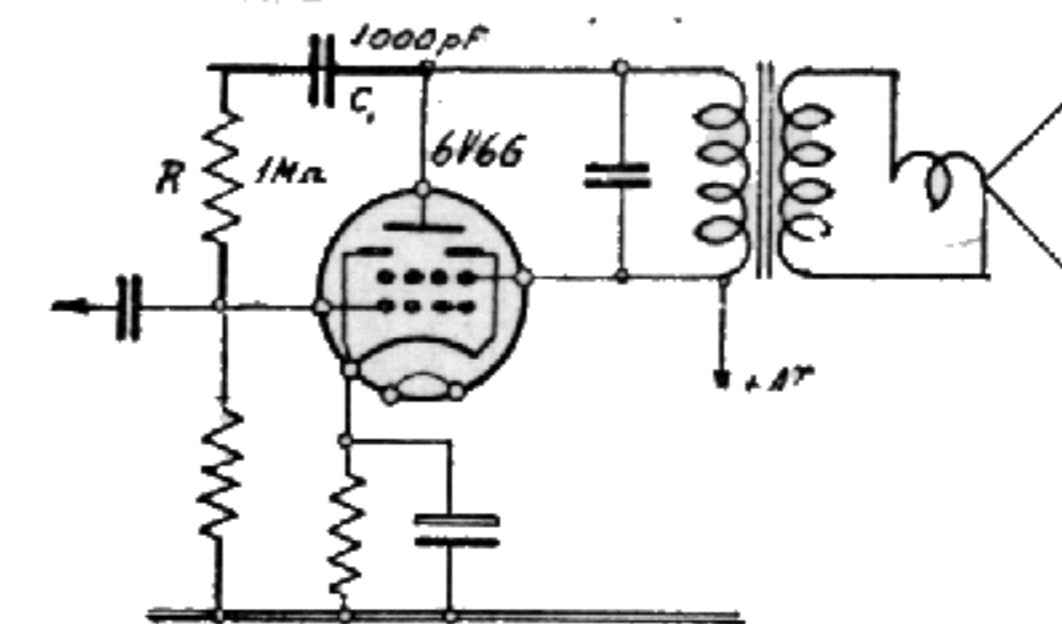


Fig. 15.7. - C e R determinano la reazione negativa.

cipio di far ritornare sul circuito di griglia una piccola parte della tensione BF amplificata presente nel circuito di placca. In alcuni casi la tensione BF viene retrocessa dalla placca della valvola finale all'entrata della valvola che la precede. Può venir realizzata in molti modi diversi.

La fig. 15.7 indica un esempio, tra i più semplici, di controreazione BF. È ottenuta con un condensatore di 1000 pF ed una resistenza di 1 megaohm, in serie, collegati tra la placca e la griglia controllo della finale.

Un esempio, molto diffuso attualmente, benchè realizzato in diversi modi, è quello di fig. 15.8. In questo caso la tensione BF viene prelevata dal circuito della bobina mobile dell'altoparlante, e sempre mediante il condensatore e la resistenza in serie, viene trasferita al circuito d'entrata

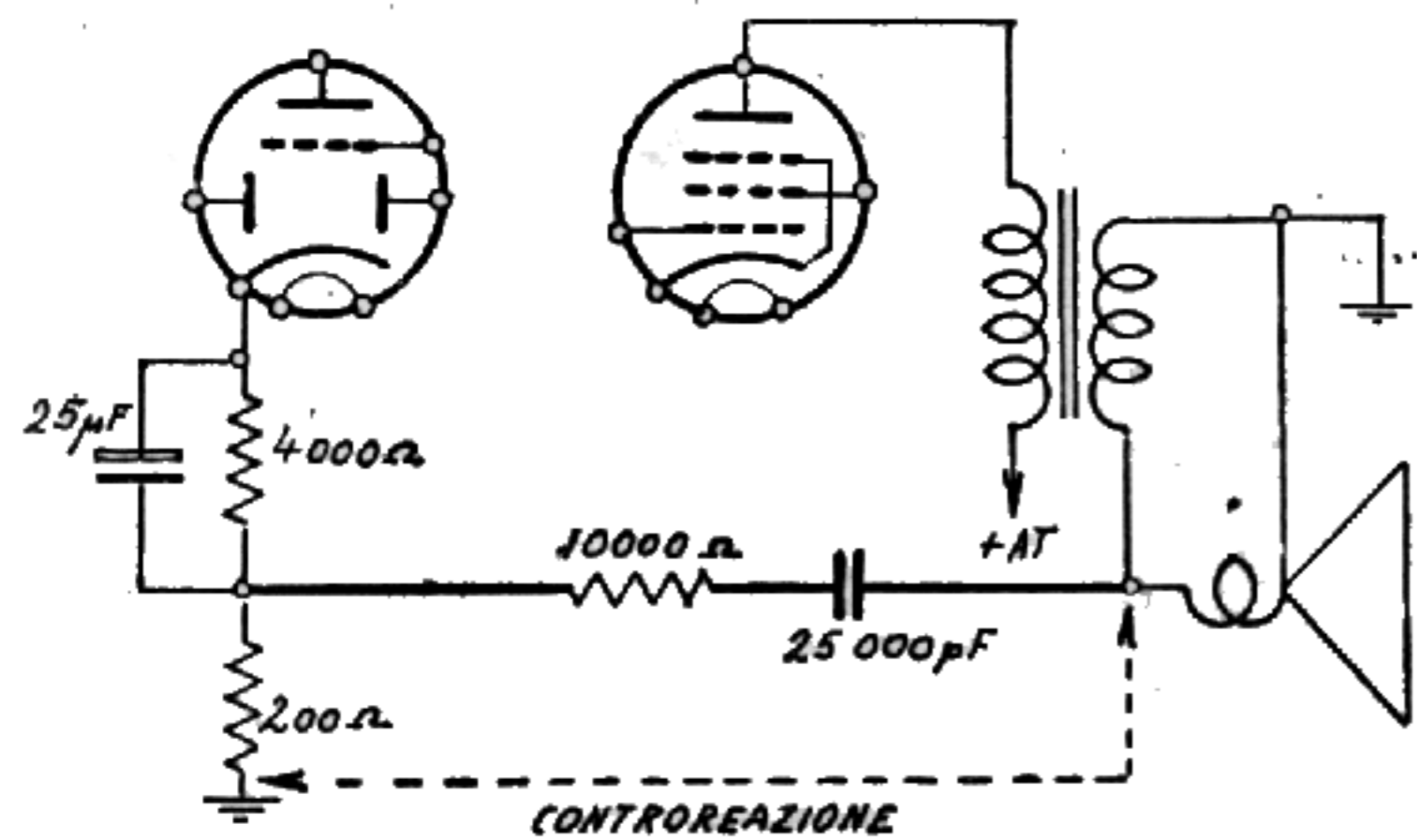


Fig. 15.8. - Collegamento anti-distorsione tra la bobina mobile e il catodo.

della valvola precedente la finale, come nell'esempio fatto.

Il circuito di reazione inversa di fig. 15.9 è provvisto di una resistenza variabile con la quale è possibile regolare l'attenuazione dei toni alti. Il condensatore di 150 pF è praticamente inesistente per le frequenze medie e basse del segnale, le quali vengono trasferite al circuito d'entrata della valvola finale tramite la resistenza di 2 megaohm ed il condensatore di accoppiamento di 50 000 pF. Le frequenze alte del segnale vengono invece retrocesse tramite il condensatore di 150 pF, più o meno a seconda della posizione del cursore della resistenza variabile, e quindi è anche mas-

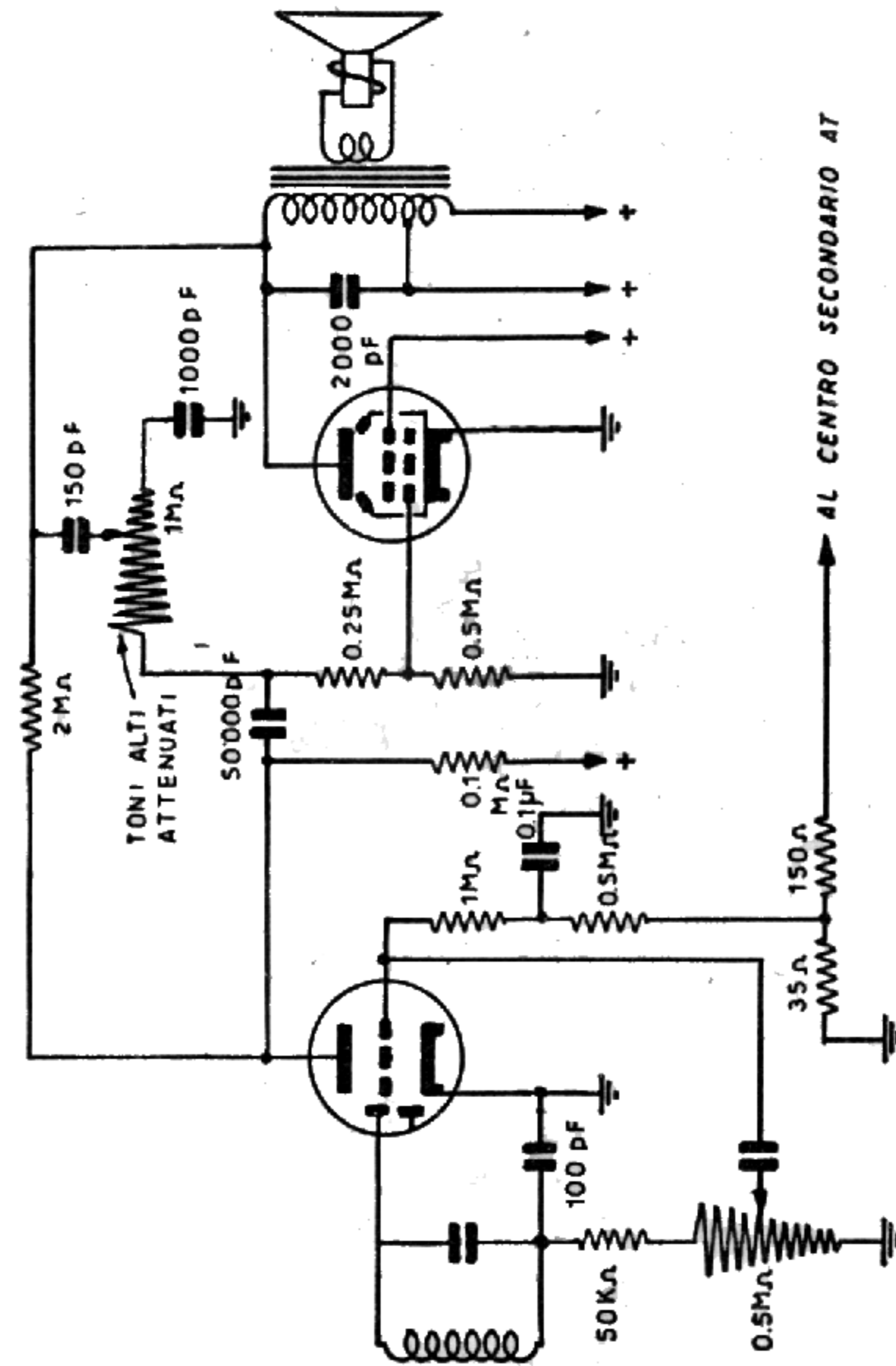


Fig. 15.9. - Circuito a reazione inversa con controllo dell'attenuazione delle frequenze elevate del segnale.

sima l'attenuazione; l'opposto avviene con la resistenza completamente inserita. La resistenza variabile va a massa tramite un condensatore di 1 000 pF, il circuito resistenza variabile e condensatore di 1 000 pF determina il rinforzo dei toni bassi, dato che alle frequenze basse la reattanza del condensatore è elevata; essa si somma alla resistenza ed eleva il valore della resistenza di griglia, elevando il guadagno dello stadio.

In alcuni ricevitori il trasformatore d'uscita è provvisto

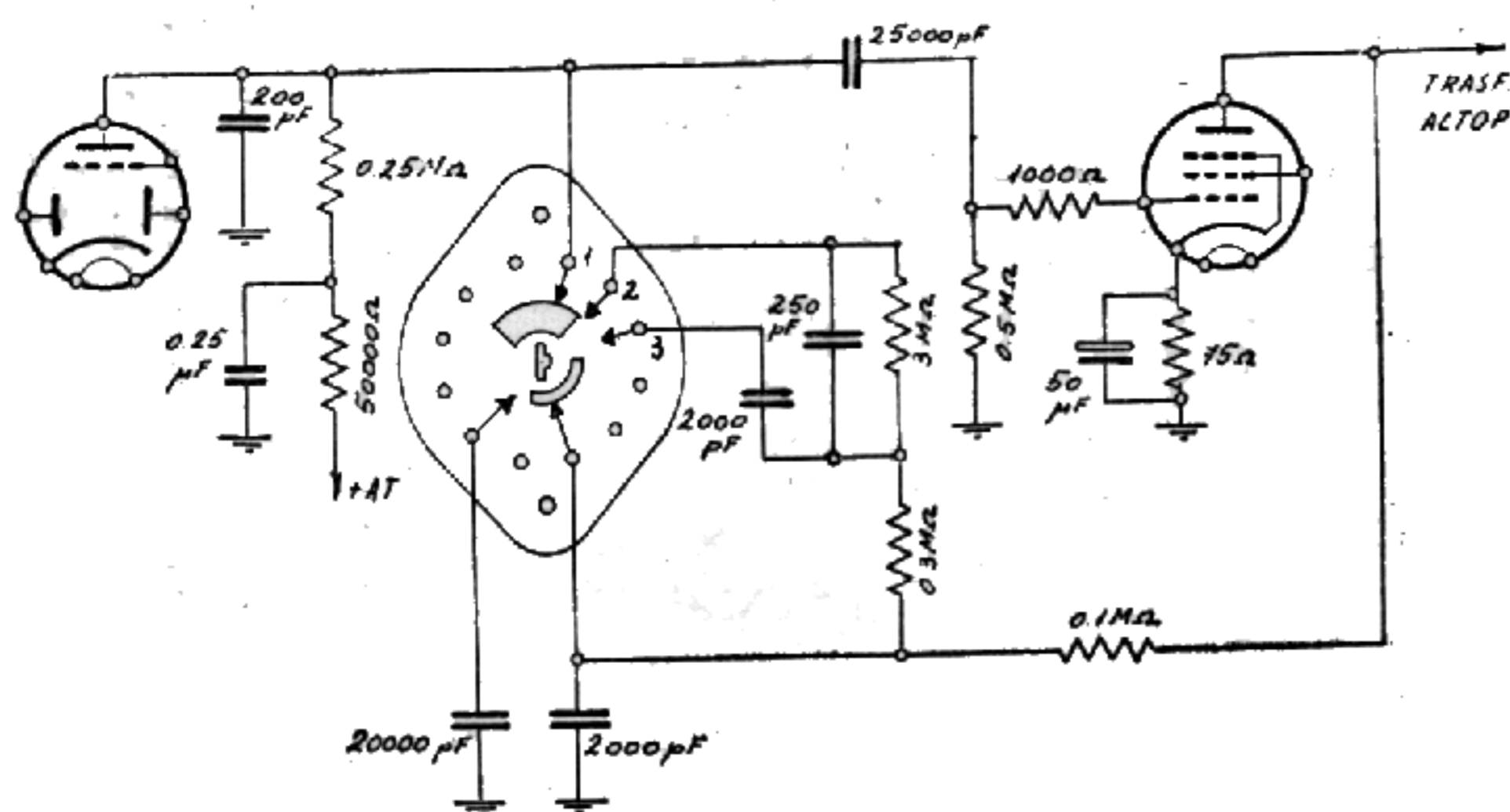


Fig. 15.10. - Variatore di reazione negativa.

di un secondario con alcune spire riservate alla controreazione. Da esse viene prelevata la tensione BF che poi viene applicata all'ingresso della penultima valvola.

In alcuni ricevitori di alta classe è possibile provvedere all'inclusione o alla esclusione della controreazione BF, ed a variarne le caratteristiche quando è inclusa. È un sistema che va diffondendosi nei ricevitori più recenti. La manovra è ottenuta con una sezione apposita di commutatore di gamma, che è però esclusa dal commutatore di gamma stesso e comandata separatamente.

Un esempio è quello di fig. 15.10, nella posizione 1,

quella corrispondente alla figura, il commutatore esclude la controreazione. Nella posizione 2 è inserita la controreazione, e altrettanto nella posizione 3. Variano solo le caratteristiche, in quanto variano le capacità inserite. Variando l'efficienza della controreazione, ossia aumentando o diminuendo il segnale BF retrocesso all'entrata della valvola, viene variata la riproduzione sonora.

CONDENSATORE SOPPRESSORE. — In derivazione all'avvolgimento primario del trasformatore di uscita è generalmente collegato un condensatore fisso il quale ha il compito di eliminare tutte le frequenze acustiche troppo alte, derivanti dal rumore di fondo delle valvole, dalle armoniche di distorsione e dal fruscio. Nello stesso tempo tale condensatore forma un circuito accordato a BF insieme con l'avvolgimento primario, il quale provvede all'esaltazione di una ristretta gamma di frequenze, generalmente basse. Viene perciò anche detto condensatore d'accordo BF. Dalla capacità del condensatore dipende la frequenza esaltata, e quindi è in rapporto con il funzionamento generale dell'apparecchio e della cassa armonica costituita dal mobile. Molto spesso è di 5000 pF, ma in diversi ricevitori è di 3000 pF, in altri di 2000 pF, ed in alcuni di soli 1000 pF. Minore è la capacità del condensatore maggiore è la frequenza esaltata.

Il controllo di tono.

È costituito da un condensatore e da una resistenza variabile posta in serie, collegati nel circuito d'uscita o di entrata della valvola finale. Ha lo scopo di consentire la regolazione della soppressione delle frequenze elevate, a seconda delle necessità dell'audizione. È utile sopprimere tali frequenze quando vi sono radiodisturbi, fruscii, ecc. e in genere quando esse si riferiscono a rumori sgradevoli.

Può venir realizzato in diversi modi, tra i quali i due più comuni sono quelli indicati dalla fig. 15.11. Il conden-

satore è collegato alla placca, ed è di capacità compresa tra 20 000 pF e 50 000 pF. Il valore della resistenza dipende da quello della capacità, la variazione è logaritmica, normale o inversa a seconda dell'applicazione, come indica la figura.

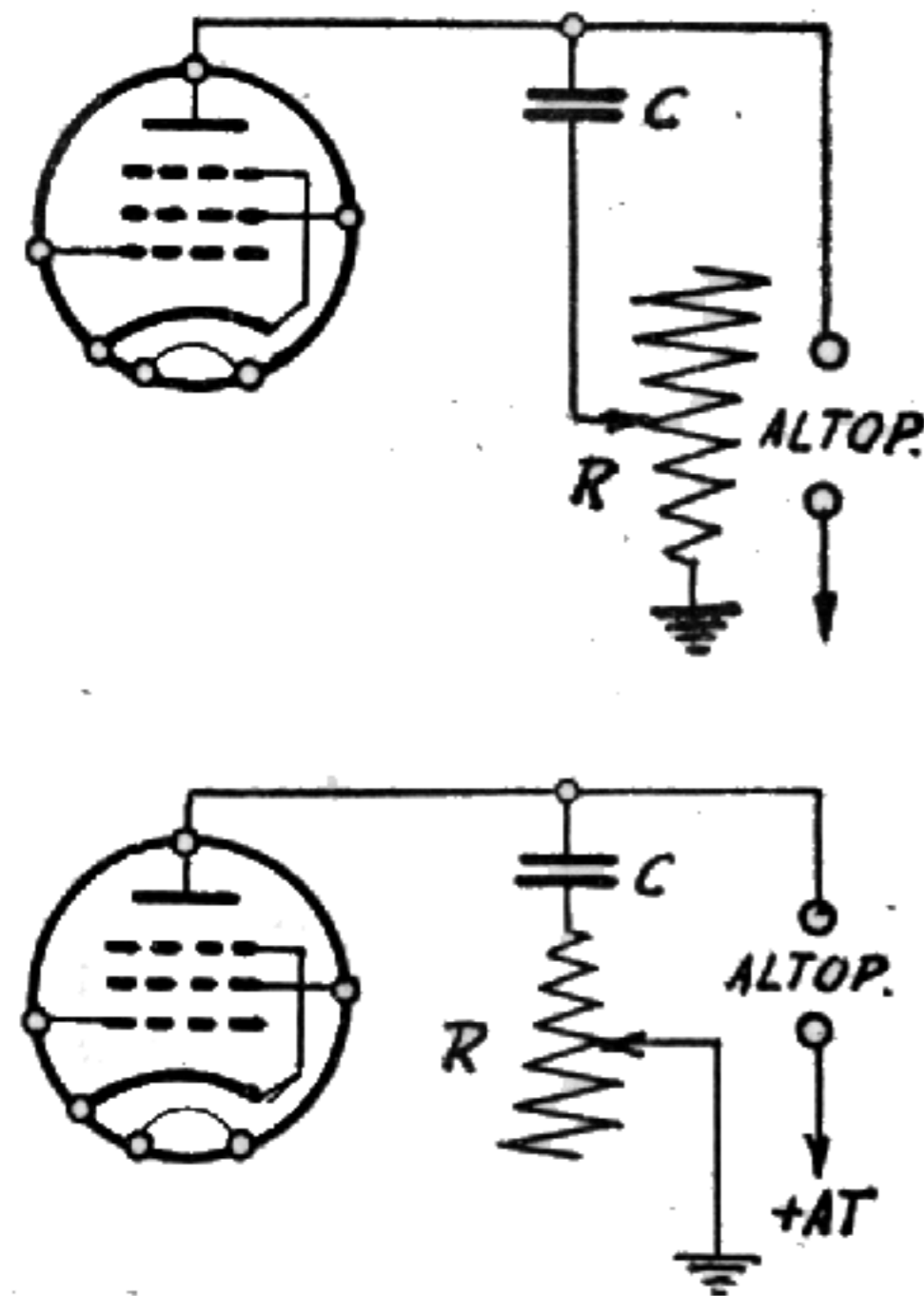


Fig. 15.11. - Esempi di controllo di tono nel circuito di placca della finale.

I valori normali sono di 25 000 pF per la capacità e di 50 000 ohm per la resistenza.

Il controllo di tono può venir collegato all'ingresso della valvola finale, come in fig. 15.12. In questo caso la capacità è di valore minore, compreso tra 2000 e 10 000 pF, mentre la resistenza è di valore maggiore, da 0,25 a 2 megaohm. Nella figura sono indicati tre tipici collegamenti del condensatore e della resistenza variabile.

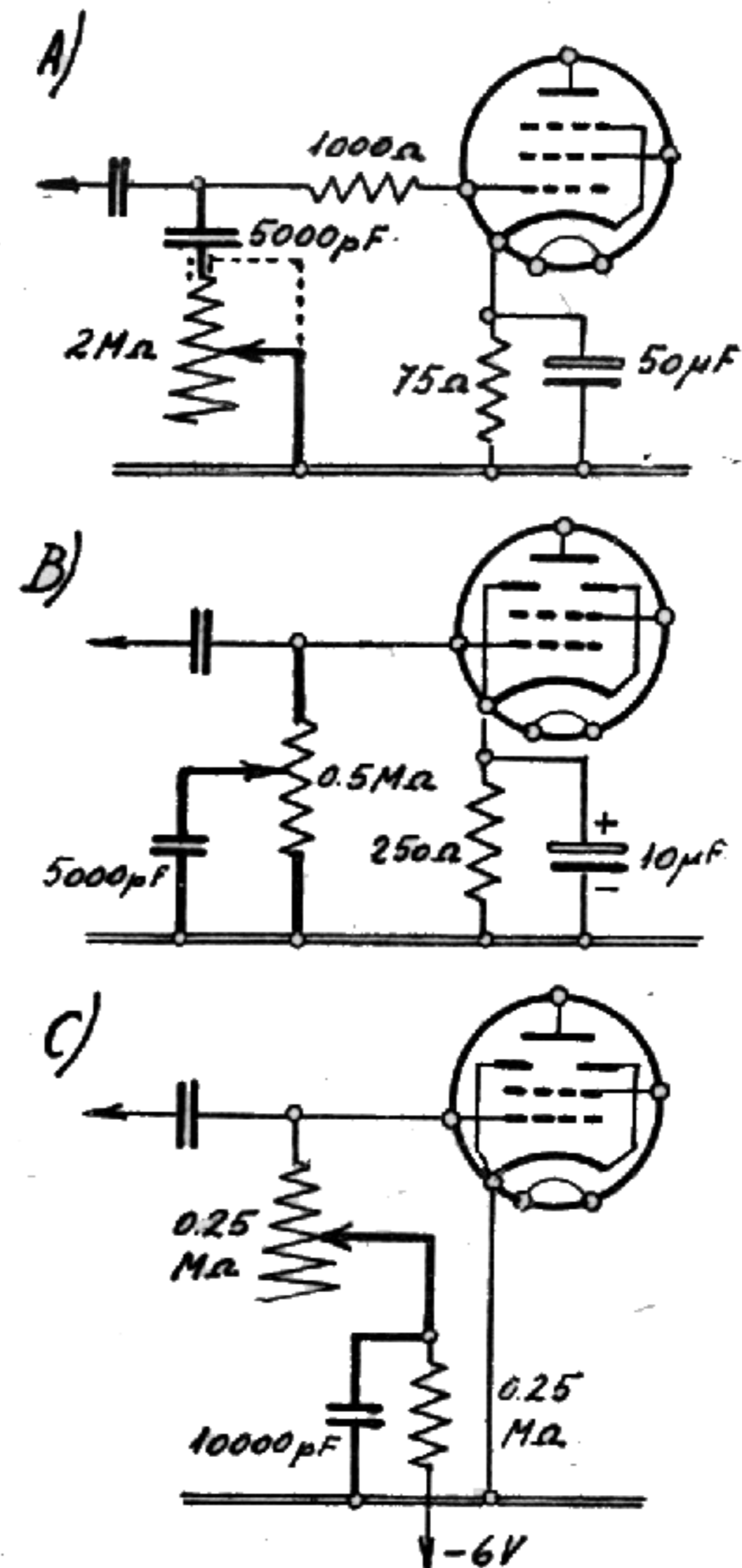


Fig. 15.12. - Esempi di controllo di tono nel circuito d'entrata della finale.

Controllo della tonalità mediante la variazione della capacità di accoppiamento.

La variazione della capacità di accoppiamento modifica la tonalità della riproduzione sonora, rendendola più o meno brillante, per il fatto che la capacità di accoppiamento si

trova in serie con la resistenza di griglia, come indica la fig. 15.13 e forma con essa un divisore di tensione. Per tale ragione, solo una parte del segnale presente nel circuito di placca della valvola amplificatrice di tensione viene effettivamente trasferito nel circuito di griglia della valvola fi-

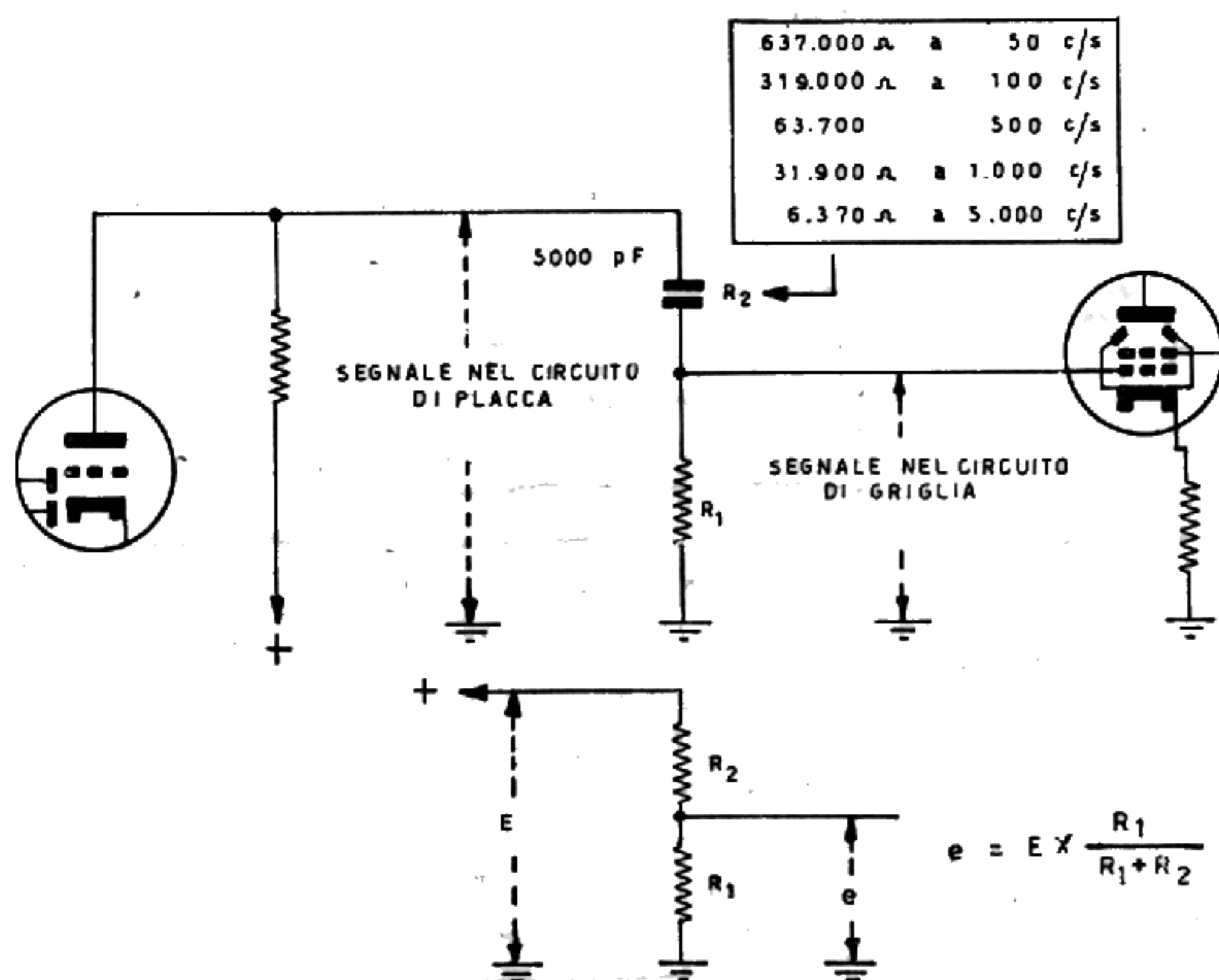


Fig. 15.13. - La capacità di accoppiamento e la resistenza di griglia, formano un divisore di tensione.

nale. Questo è il maggior inconveniente dell'accoppiamento a resistenza-capacità, ma esso risulta inevitabile, ed è minore degli inconvenienti presentati dall'accoppiamento a trasformatore, in uso un tempo.

Si supponga che nel circuito di placca sia presente un segnale alla frequenza di 50 cicli, da trasferire nel circuito di griglia, tramite un condensatore di 5000 pF, come in

fig. 15.13. La reattanza capacitiva di tale condensatore alla frequenza di 50 cicli è di circa 637 000 ohm. Si supponga che il valore della resistenza di griglia sia quello normale di 500 000 ohm. Con la formula indicata in figura si può calcolare quale percentuale della tensione del segnale risulterà presente all'entrata della valvola finale, ossia ai capi della resistenza di 500 000 ohm, visto che essa si trova in serie con altra di 637 000 ohm. Tale tensione sarà minore della metà. Quindi più della metà del segnale a 50 cicli viene perduto durante il trasferimento dalla placca della valvola alla griglia della successiva.

Se si tratta di segnale a frequenza elevata, per es. a 5000 cicli, la perdita risulta molto minore, poichè a tale frequenza la reattanza del condensatore è di appena 6370 ohm, cento volte minore, per cui praticamente tutto il segnale passa dalla placca alla griglia. Nel trasferimento del segnale da una valvola all'altra si perdono soprattutto le sue frequenze basse.

Da quanto sopra risulta evidente che la resistenza di griglia dovrebbe essere di valore elevatissimo, onde consentire il trasferimento di tutte le frequenze del segnale, senza attenuazione apprezzabile; in pratica, ciò non è possibile, per varie ragioni, una delle quali è la conseguente instabilità dello stadio amplificatore. Negli apparecchi comuni la resistenza di griglia è di 10 MΩ solo all'entrata della sezione triodo della valvola rivelatrice-amplificatrice, mentre è di 1 MΩ all'entrata della valvola finale. Negli apparecchi di classe, ad alta amplificazione, questi valori possono essere notevolmente minori.

I CONTROLLI ALL'ESTREMO ALTO ED ALL'ESTREMO BASSO DELLA GAMMA. — Affinchè la riproduzione delle voci e dei suoni possa risultare naturale, è necessario che l'amplificazione delle varie frequenze sia uniforme da un estremo all'altro della gamma. L'apparecchio radio non può amplificare con tale uniformità tutte le frequenze, amplifica

uniformemente solo la parte centrale della gamma per una estensione che dipende dalla sua classe; migliore è l'apparecchio più estesa è la parte centrale della gamma che esso può amplificare uniformemente.

I comuni controlli di tono ai quali è stato accennato, non fanno altro che sopprimere una parte delle frequenze del

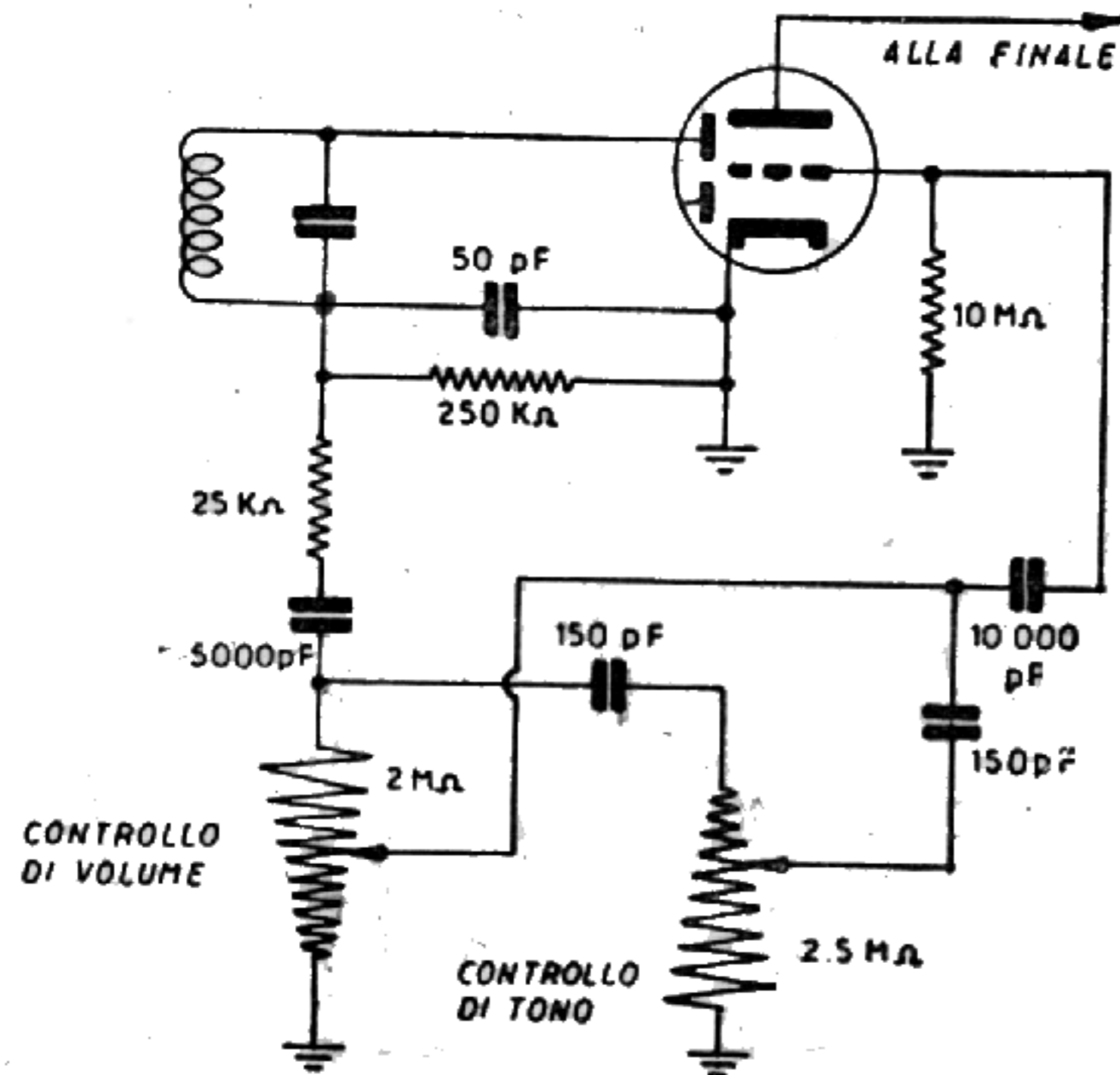


Fig. 15.14. - Controlli di volume e di tono usati in alcuni modelli Magnadyne.

segnale, quelle alte o quelle basse, peggiorando ancora di più la già modesta curva di fedeltà dell'apparecchio. Altrimenti occorre aumentare notevolmente l'amplificazione ad audiofrequenza, con l'aggiunta di altra valvola amplificatrice di tensione, ciò che è possibile solo con apparecchi di alta classe ed in genere in tutti o quasi i radiofonografi, specie in quelli provvisti di due valvole finali in controfase.

In tal caso, data l'amplificazione di tensione esuberante,

si può ridurre l'amplificazione al centro della gamma e lasciare inalterata quella ai due estremi. Il risultato è che i due estremi della gamma « emergono », formano due gobbe, e la riproduzione sonora risulta più naturale. Non è sempre opportuno amplificare molto i toni estremi, quelli molto alti e quelli molto bassi, ma è invece sempre opportuno adeguare la loro amplificazione alle caratteristiche di funzionamento dell'apparecchio ed alle condizioni acustiche dell'ambiente in cui esso si trova.

Per questa ragione, gli apparecchi che si basano su questo principio sono provvisti di due regolatori, uno per la regolazione dell'amplificazione all'estremo basso, e l'altro per quella all'estremo alto, in modo da poter adeguare la riproduzione dei toni estremi alle necessità dell'apparecchio e dell'ambiente. Mentre i controlli di tono precedentemente descritti possono soltanto diminuire l'amplificazione, delle frequenze alte o basse del segnale, i due regolatori di tono all'estremo alto ed a quello basso della gamma provvedono effettivamente a regolare il rinforzo dell'amplificazione ai due estremi. Uno di essi vien detto regolatore dei toni alti, oppure controllo di responso all'estremo alto, e l'altro vien detto regolatore dei toni bassi oppure controllo di responso all'estremo basso.

Il principio generale è il seguente: poichè l'amplificazione dello stadio dipende dal valore della resistenza di placca e da quello della resistenza di griglia della valvola seguente, come già detto all'inizio di questo capitolo, occorre fare in modo che in presenza di frequenze molto alte e di frequenze molto basse, il valore di una o dell'altra resistenza subisca un notevole aumento. Mentre le frequenze nel tratto centrale della gamma vengono amplificate relativamente poco, quelle ai due estremi vengono amplificate di più, in modo da compensare l'attenuazione causata dall'accoppiamento a resistenza-capacità e da altri fattori.

I due controlli, quello all'estremo alto e quello all'estremo basso, vengono generalmente inseriti tra la prima

e la seconda valvola amplificatrice di tensione, ossia tra la rivelatrice-amplificatrice e l'amplificatrice-invertitrice di fase, generalmente costituita da un doppio triodo.

Controllo di volume a compensazione di tono.

Il controllo di volume presenta l'inconveniente di rendere la riproduzione sonora tanto più stridente quanto più viene regolato verso la posizione di minimo volume. Ciò avviene per il fatto che a mano a mano che la resistenza viene inserita, la soppressione delle frequenze basse del segnale risulta sempre più accentuata, ossia risulta sempre più forte la perdita dei toni bassi.

Si evita questo inconveniente eliminando anche una parte delle frequenze alte del segnale, quando il controllo di volume è regolato verso il minimo. In tal modo la riproduzione sonora risulta più naturale, più gradevole; l'ascoltatore ha l'impressione che i toni bassi siano stati rinforzati.

Ciò si ottiene con una presa ad un certo punto della resistenza variabile del controllo di volume; tale presa è collegata a massa mediante un condensatore posto in serie ad una resistenza. Controlli di volume di questo tipo sono molto diffusi negli apparecchi di recente costruzione, compresi anche gli apparecchietti senza trasformatore di alimentazione, per i quali sono anzi più necessari, dato che è in questi apparecchietti che la riproduzione sonora risulta particolarmente stridente nelle posizioni a basso ed a minimo volume. Controlli di volume di questo tipo sono detti a compensazione di tono.

Valvole finali di tipo americano.

Nella serie di valvole di tipo americano (Fivre e Marconi) vi sono le seguenti valvole finali di uso comune.

VALVOLE OCTAL:

6V6 G/GT 6L6 G (6AY8 G 6BY8 G 6PZ8 G)
(25L6 G/GT 35L6 GT 50L6 GT 1T5 GT)

VALVOLE MINIATURA:

6AQ5 35B5 35QL6 50B5 50C5
1S4 3S4 3V4 3C4

La 6V6 G/GT ebbe vastissima diffusione nei due scorsi decenni, ed è ora sostituita con la corrispondente miniatura 6AQ5. È una valvola finale di media potenza; con 250 V di placca e di schermo, e segnale d'entrata di 12,5 V, fornisce una resa d'uscita di 4,5 watt. In queste condizioni la corrente di placca è di 45 mA e quella di schermo è di 4,5 mA. La conduttanza mutua della 6AQ5 è relativamente bassa, essendo di 4,1 mA/V, mentre la conduttanza mutua della corrispondente valvola finale di tipo europeo, la EL41, è di 9 mA/V. Per cui mentre per la 6AQ5 occorre un segnale d'entrata di 12,5 V, per la EL41 è sufficiente un segnale d'entrata di 6 V. Però mentre la 6AQ5 richiede una corrente d'accensione di 0,45 A, la EL41 richiede una corrente quasi doppia, ossia 0,71 A.

La 6AQ5 può essere adoperata in controfase. Due valvole 6AQ5 in controfase consentono di ottenere 10 watt d'uscita con minor distorsione.

La 6L6 G è una finale di potenza elevata, usata quasi esclusivamente in controfase in apparecchi di grande potenza. È anche essa un tetrodo a fascio elettronico. Con la tensione normale di 250 V di placca e di schermo, la 6L6 G fornisce la resa d'uscita di 6,5 watt, assorbendo una corrente anodica di 72,5 mA. La pendenza della 6L6 G è di 6 mA/V.

Negli apparecchi con 7 o 8 valvole è opportuna la presenza di due valvole finali di media potenza al posto di una

sola di grande potenza. È perciò che nei radiofonografi sono spesso presenti due finali 6AQ5 al posto di una sola 6L6 G, data la migliore riproduzione sonora risultante.

Le valvole indicate tra parentesi sono di tipo sorpassato e non vengono più impiegate dai costruttori.

La 35B5 è una miniatura di piccola potenza, simile alla 35L6 GT; è senza zoccolo con sette piedini sottili. La 35QL6 è un'altra miniatura, di tipo noval a nove piedini sottili, di piccola o media potenza, a seconda della tensione di placca e di schermo, se tale tensione è di 105 o di 120 V la resa d'uscita è di 1,2 o 1,8 watt, mentre se è di 180 V la resa è di 4,2 watt. L'accensione: 35 V e 150 mA.

Le valvole 50B5 e 50C5 sono due miniatura a sette piedini sottili identiche tra di loro salvo il diverso collegamento ai piedini stessi, le caratteristiche di funzionamento sono quelle stesse della 50L6 GT.

Le valvole 1S4, 3S4 e 3V4 sono finali miniatura adatte per apparecchi a pile. Per la 1S4 l'accensione è di 1,4 V e 100 mA, per la 3S4 e 3V4, provviste di filamento con presa al centro, l'accensione può essere a 1,4 V e 100 mA oppure a 2,8 V e 50 mA, a seconda se le due metà del filamento sono in parallelo o in serie.

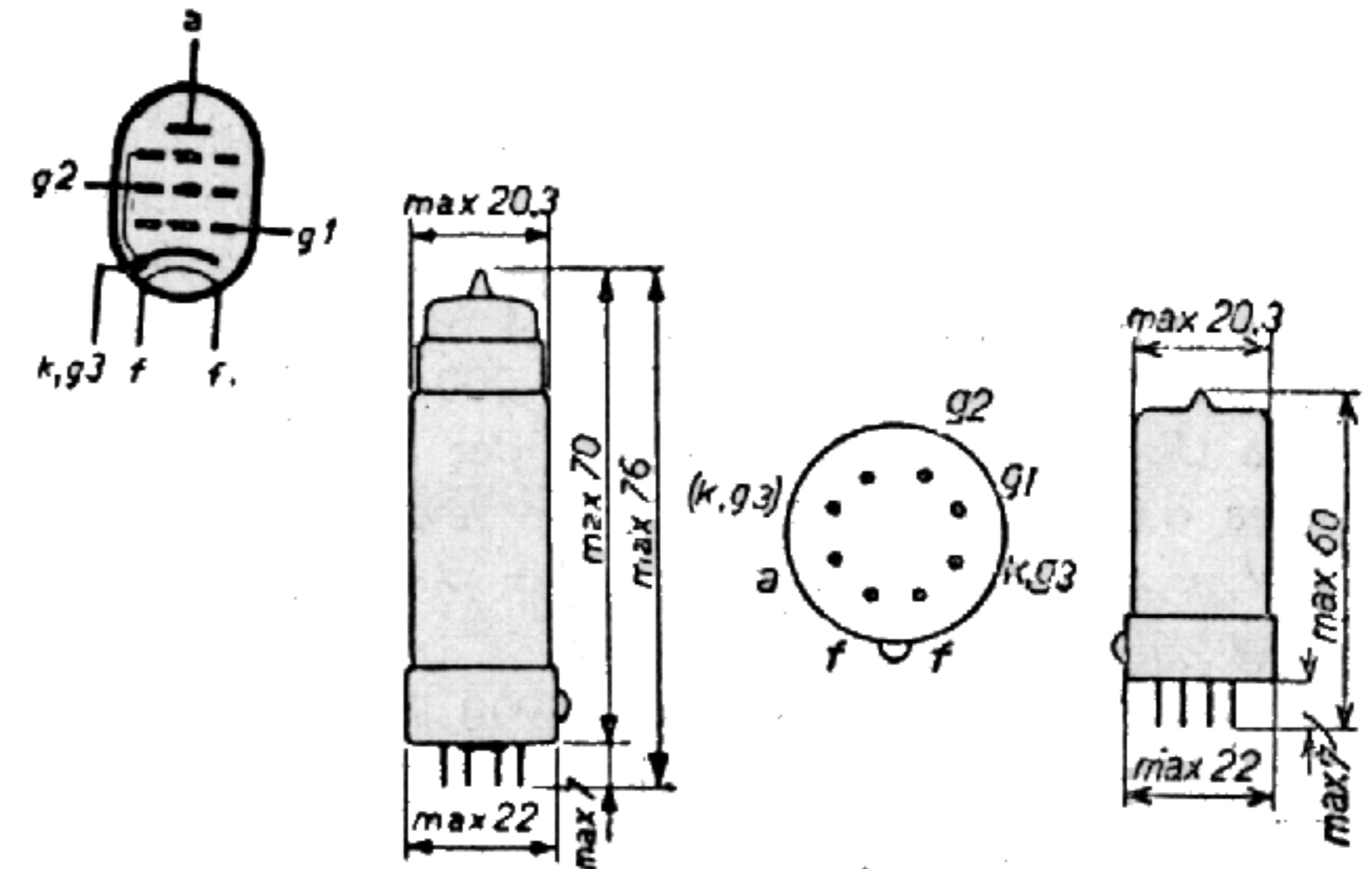
La 3C4 è identica alle precedenti, eccetto il consumo di filamento e la resa di uscita ridotti a metà.

Valvole finali di tipo europeo.

Nella serie di valvole finali di tipo europeo, le seguenti sono di uso comune:

- | | | | | | |
|--------|-------|------|-------|-------|------|
| (EL3 | EL6 | EBL1 | EBL21 | UBL21 | WE13 |
| DL92) | | | | | |
| DL94 | EL41 | EL42 | UL41 | EL34 | EL84 |
| ECL113 | UCL81 | | | | |

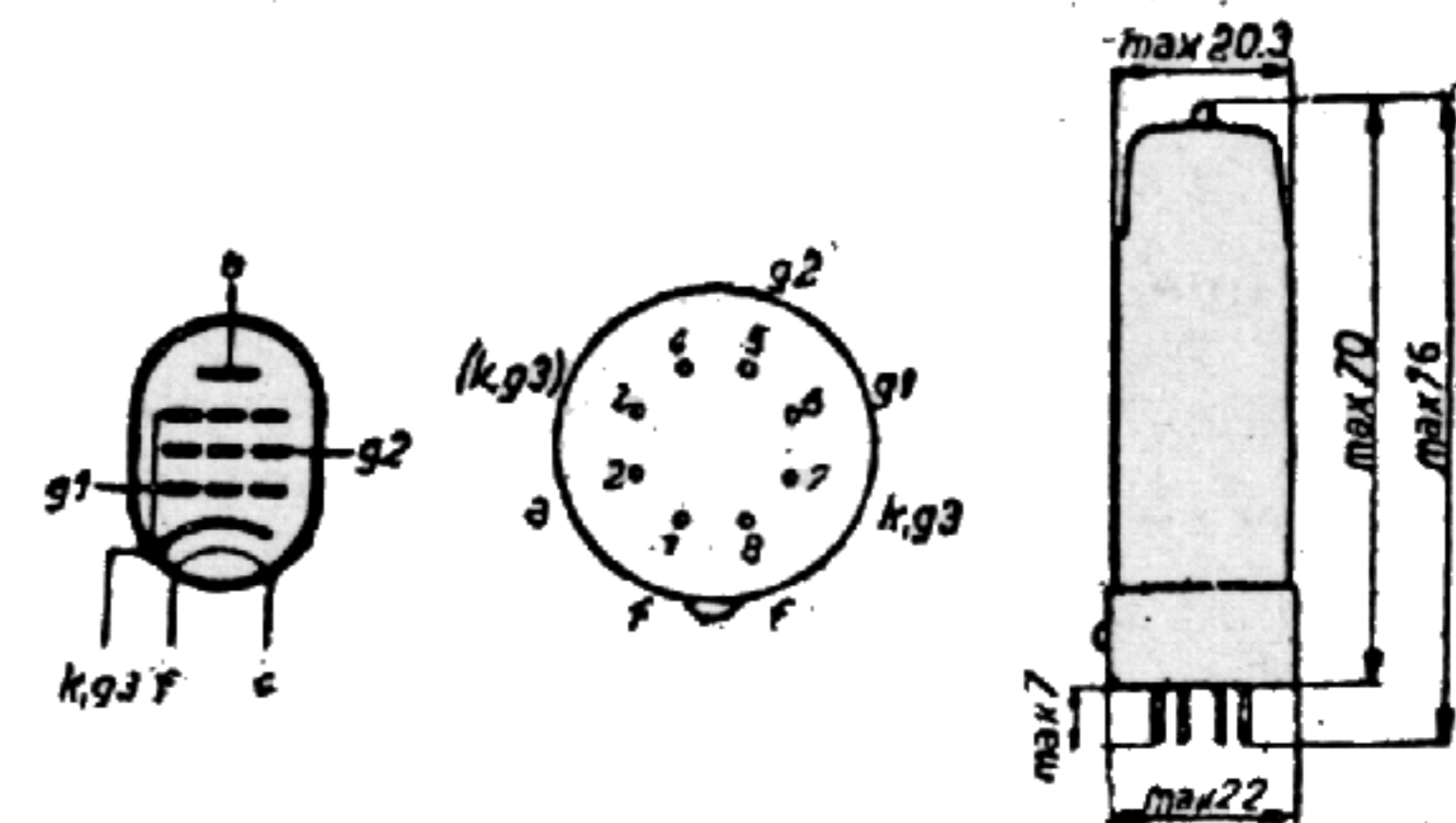
Le valvole miniatura DL94 e DL96 sono ad accensione diretta e adatte per l'impiego in ricevitori portatili funzionanti a batterie. La DL94 è provvista di due filamenti da



EL41 - EL42

Fig. 15.15.

collegare in parallelo od in serie; in parallelo l'accensione avviene con 1,4 volt e 100 mA. Consente l'uscita bassa frequenza di 0,2 watt con 67,5 volt di anodica.



UL41

Fig. 15.1

La DL96 è una nuova miniatura con filamento di tungsteno; richiede metà della corrente di filamento rispetto la precedente DL94 ad uscita invariata di 0,2 watt.

Le valvole EL41 e EL42 sono due finali rimlock, presenti in molti apparecchi di recente costruzione. La EL41 ha le stesse caratteristiche di funzionamento della vecchia EL3 dalla quale deriva, salvo la corrente d'accensione che è di 0,65 A invece di 0,9 A. La rimlock EL42 è una finale di piccola potenza con resa d'uscita di 1,4 watt funzionando con tensione di placca e di schermo di 200 V.

La UL41 è una rimlock adatta per piccoli apparecchi; la resa d'uscita è di 1,35 watt con tensione di placca di 100 V, e di 4,2 watt con tensione di placca di 165 V. Accensione: 45 V e 100 mA.

Le ECL80, ECL113 ed UCL81 sono pentodi finali provvisti di triodo preamplificatore a bassa frequenza. La ECL80 è a bassa uscita, di 1 watt, molto simile alla EL42, con accensione a 6,3 V e 300 mA. La ECL113 è di maggiore potenza, con uscita di 2,25 watt, e accensione a 6,3 V e 0,6 mA; la UCL81 corrisponde alla ECL113 ad eccezione dell'accensione a 35 V e 0,1 A, per cui è adatta in ricevitori ad accensione in serie dei filamenti.

Le EL34 e EL84 sono pentodi finali con potenza di uscita di circa 6 watt, adatte per l'impiego in radiogrammofoni.

L'ALIMENTAZIONE DEGLI APPARECCHI RADIO - CIRCUITI E VALVOLE

Lo stadio alimentatore.

Gli apparecchi radio funzionanti con la tensione alternata prelevata dalla presa di corrente della rete-luce, sono provvisti di uno stadio alimentatore. Esso provvede ad adattare la tensione alternata della rete-luce in quella necessaria per il funzionamento dell'apparecchio radio.

Le tensioni più comuni della rete-luce sono: 110, 125, 140, 150, 160 e 220 volt, a 50 cicli al secondo.

L'apparecchio radio richiede, per funzionare, due diverse tensioni elettriche; esse sono:

a) la tensione alternata di accensione delle valvole, di 6,3 o di 12,6 volt;

b) la tensione continua da applicare agli altri elettrodi delle valvole (placca, griglia schermo, griglia controllo, catodo); tale tensione varia notevolmente a seconda dell'apparecchio, può essere di 100 volt in apparecchi molto piccoli, con resa d'uscita di un watt, e può essere di 300 volt in apparecchi di notevole potenza, con 5 o più watt di resa d'uscita.

Lo stadio alimentatore dell'apparecchio radio modifica la tensione alternata della rete-luce nelle due tensioni necessarie al funzionamento delle valvole, quella alternata a bassissima tensione per l'accensione dei filamenti, e quella

continua ad alta tensione per gli altri elettrodi. Esso consiste di tre parti: a) il trasformatore di tensione; b) il rettificatore; c) il livellatore.

Il principio dell'alimentatore è illustrato dalla fig. 16.1. La tensione della rete-luce è presente ai capi del primario del trasformatore; ai capi del secondario vi è la tensione alternata a 6,3 volt (o a 12,6 V) per l'accensione delle val-

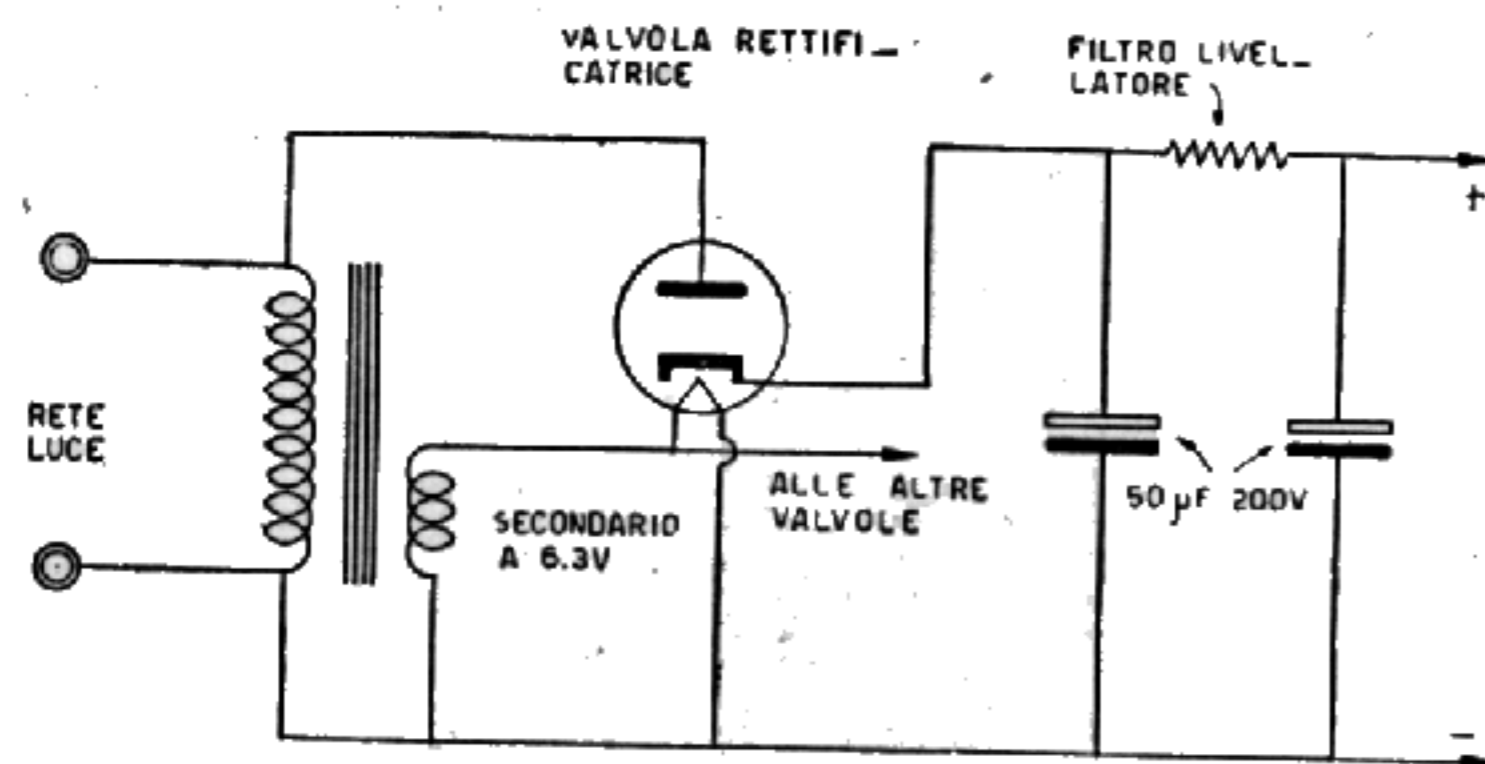


Fig. 16.1. - Esempio di stadio alimentatore di apparecchio radio.

vole. Nello schema, tale tensione a 6,3 volt è applicata al filamento della valvola rettificatrice; per semplicità non sono indicati i filamenti delle altre valvole.

La tensione continua è ottenuta rettificando quella alternata della rete-luce. L'alternata è applicata alla placca e al filamento della valvola rettificatrice; dal catodo di tale valvola è prelevata la tensione continua. Essa viene livellata mediante un filtro livellatore, dopo di che è adatta per essere applicata agli elettrodi delle varie valvole.

La tensione continua è all'incirca eguale a quella alternata della rete-luce; se, ad es., la tensione della rete-luce è di 125 volt, anche la tensione continua fornita dall'alimentatore è di circa 125 volt. Tale tensione continua di 125 volt è adatta per piccoli apparecchi, ma non lo è per apparecchi di potenza elevata. In tal caso, la tensione alternata della rete-luce viene elevata prima di venir rettificata,

e ciò mediante un secondario ad alta tensione del trasformatore di tensione.

La fig. 16.2 illustra il principio dello stadio alimentatore degli apparecchi radio di elevata potenza. Il trasformatore di tensione possiede in tal caso due secondari, quello a bassa tensione come nell'esempio precedente, e quello ad alta tensione, il quale eleva la tensione della rete-luce a 250, 280 o 300 volt, a seconda della potenza dell'apparecchio.

Principio di funzionamento della valvola rettificatrice.

Il principio della rettificazione della tensione alternata della rete-luce è illustrato dalla fig. 16.3. La tensione alternata è costituita da due semionde, una positiva e l'altra negativa, le quali si susseguono; quando alla placca della valvola è presente la semionda positiva, come in A), la valvola funziona, poichè essendo la sua placca positiva, essa attira gli elettroni emessi dal filamento (o dal catodo). In presenza della semionda negativa, la valvola non funziona. In tal modo, ai capi della resistenza R (la quale rappresenta il carico dell'apparecchio radio) sono presenti soltanto le semionde positive, quindi la corrente che la percorre non è alternata ma continua. In realtà è una corrente continua intermittente, ossia una corrente che ha un senso solo ma è spezzettata.

È possibile rettificare ambedue le semionde della tensione alternata, ma è necessario l'uso di due valvole rettificatrici, oppure una valvola con due diodi, detta valvola biplacca o valvola raddrizzatrice.

Il principio generale è illustrato dalla fig. 16.4. In 1) è indicata la tensione alternata della rete-luce, formata da semionde positive A e da semionde negative B. In 2) è indicata una sola valvola rettificatrice; essa consente il passag-

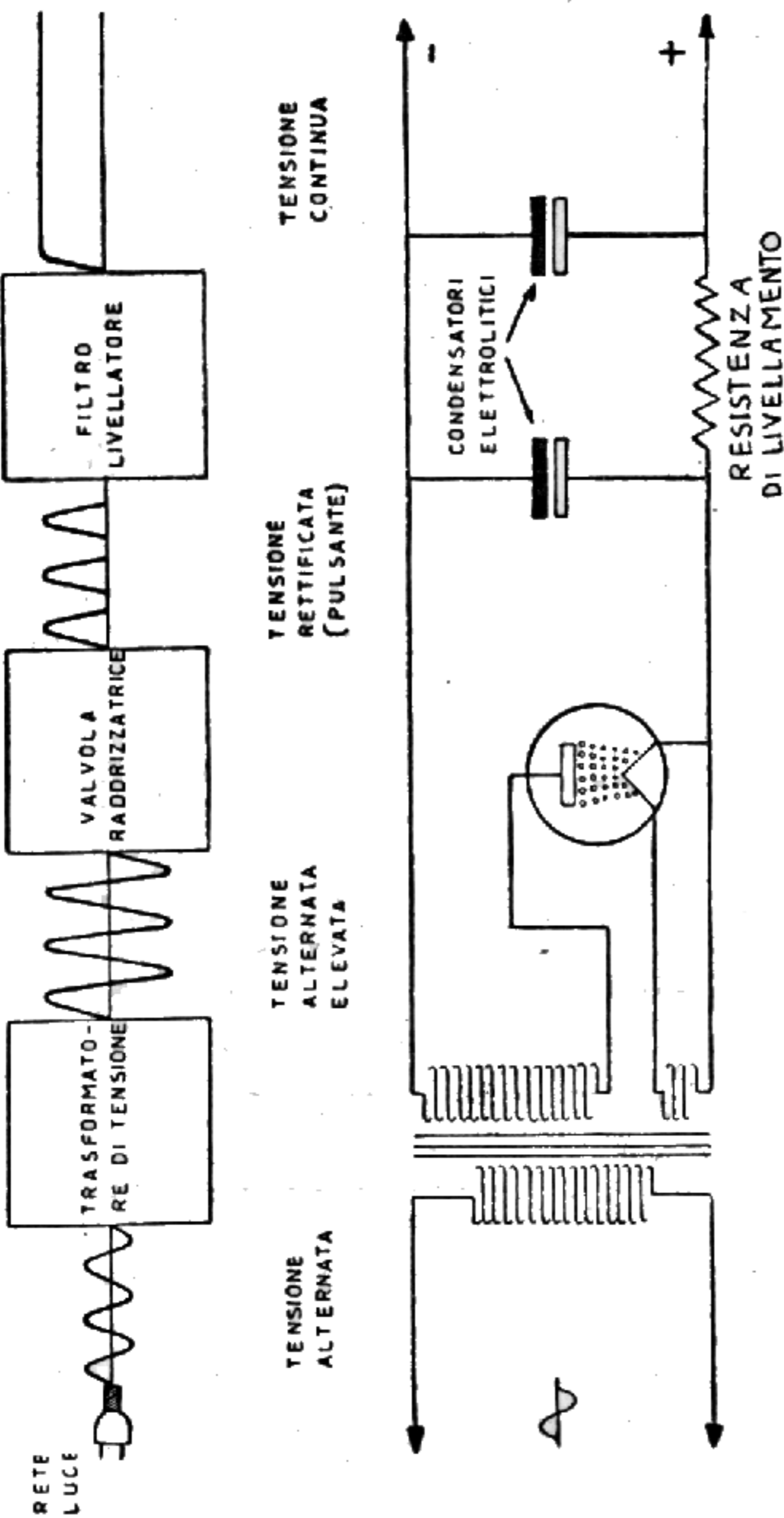


Fig. 16.2. - Dalla tensione alternata della rete-luce è ottenuta la tensione continua necessaria per il funzionamento delle valvole elettroniche.

gio alle sole semionde positive A; ne risulta una corrente in un solo senso ma spezzettata.

In 3) le valvole rettificatrici sono due. Quando alla placca di una di esse vi è la semionda positiva, alla placca del-

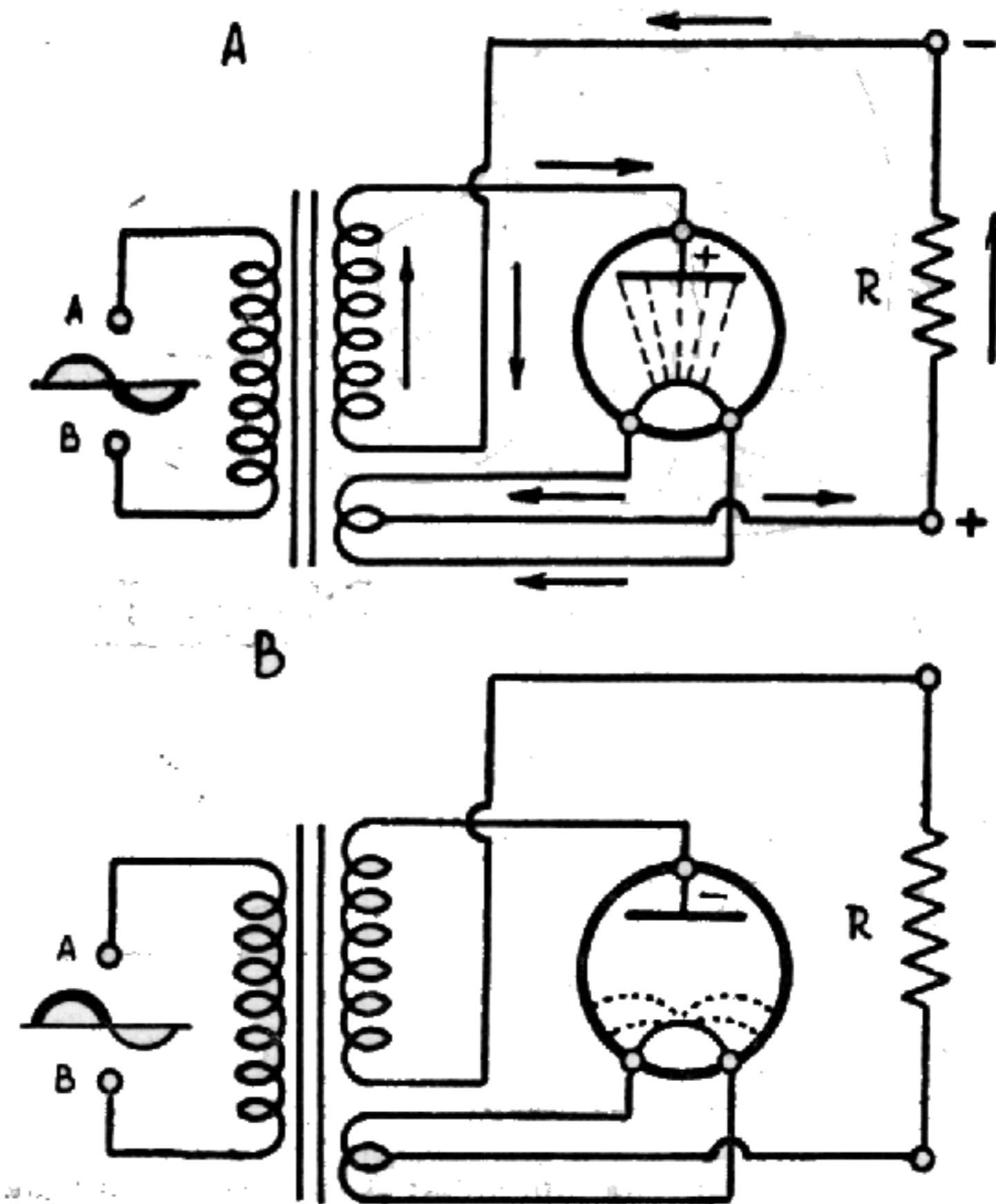


Fig. 16.3. - Principio di funzionamento del diodo rettificatore.

l'altra vi è la semionda negativa, data la presa al centro dell'avvolgimento d'alta tensione. Ne risulta che quando una delle due valvole funziona, l'altra non funziona; una delle due funziona, quindi la corrente che ne risulta ha sempre lo stesso senso ma non è più spezzettata.

In 4) è fatto l'esempio dell'impiego di quattro valvole rettificatrici disposte a ponte; in tal caso non è necessario il doppio avvolgimento dell'esempio 3).

Il sistema 2), il più semplice, è usato in tutti gli appa-

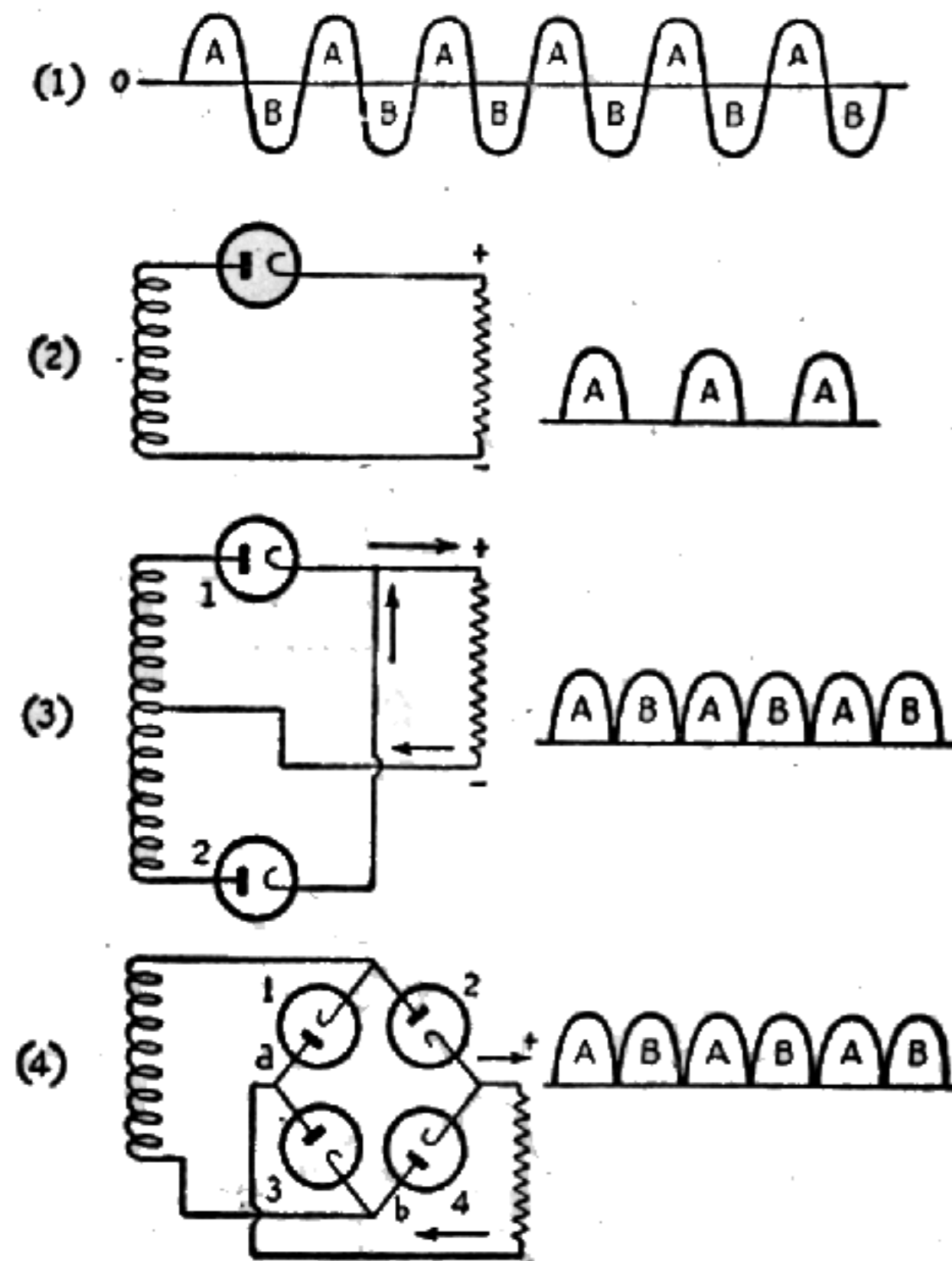


Fig. 16.4. - 1) Corrente alternata; 2) Corrente rettificata; 3) e 4) Corrente raddrizzata.

recchi con piccola e anche con media resa d'uscita; provvede il filtro livellatore, con i suoi condensatori di elevata capacità, ad evitare l'inconveniente dello spezzettamento della corrente; ne risulta una corrente effettivamente continua, senza spezzettamenti.

Principio della valvola raddrizzatrice.

Il sistema 3) di fig. 16.4 è utilizzato in apparecchi di classe, ad elevata resa d'uscita; al posto di due valvole ad una placca è usata una sola valvola con due placche, come nell'esempio di fig. 16.5. Affinchè la valvola possa funzionare, il trasformatore di tensione è provvisto di due secondari alta tensione collegati in serie, ossia da un secondario

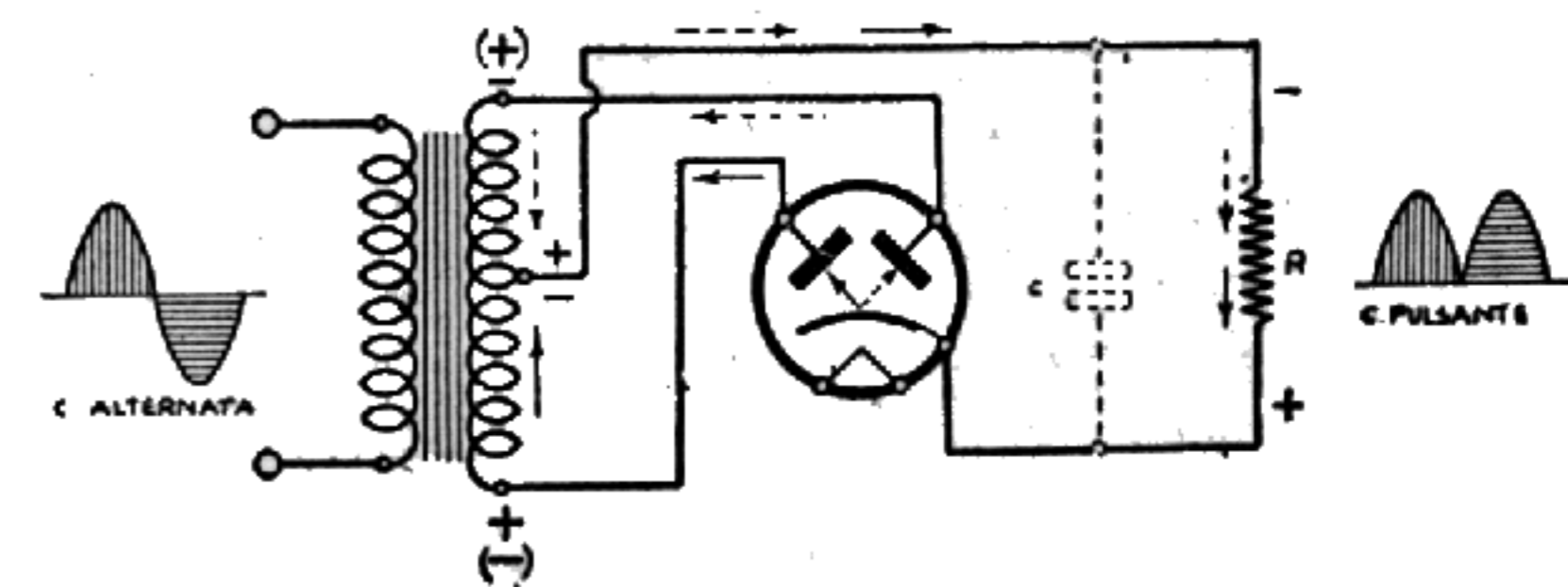


Fig. 16.5. - Raddrizzamento della corrente alternata. Alla prima semionda corrispondono le frecce a tratto pieno, alla seconda quelle tratteggiate. La valvola è del tipo a riscaldamento indiretto.

con presa al centro. Nel caso di valvola con una sola placca, come in fig. 16.2, basta un avvolgimento solo, ad es. a 300 volt; con valvola a due placche è necessario un avvolgimento a 600 volt, con presa al centro. La valvola a due placche richiede un trasformatore di dimensioni maggiori, essendo doppio l'avvolgimento secondario ad alta tensione.

In fig. 16.5 è illustrato il principio di funzionamento della valvola raddrizzatrice biplacca. In presenza di una data semionda, un estremo del secondario alta tensione è a polarità positiva, e l'altro estremo a polarità negativa. La corrente elettronica è presente tra il catodo e la placca collegata all'estremo positivo; non è presente tra il catodo e l'altra placca, quella a polarità negativa. Una corrente percorre, in un dato senso, la resistenza di utilizzazione. Nel-

l'esempio, la tensione presente ai capi della resistenza è negativa verso l'alto e positiva verso basso.

In presenza della semionda successiva, la corrente si inverte, e il terminale dell'avvolgimento che prima era positivo diviene negativo, mentre quello che era negativo diviene positivo. È l'altra placca che attira gli elettroni emessi dal catodo. Mentre la corrente percorreva prima una metà del secondario, ora scorre nell'altra metà, però la corrente che percorre il conduttore della presa centrale ha sempre lo stesso senso, in quanto la corrente è sempre diretta verso il catodo. La resistenza di utilizzazione è percorsa da una corrente che ha sempre lo stesso senso, ossia è percorsa da una corrente continua, ondulata. Le ondulazioni vengono eliminate ad un filtro, all'uscita del quale la corrente è perfettamente continua.

Per il funzionamento dell'apparecchio radio sono necessarie due correnti distinte:

a) ALTERNATA a bassissima tensione, generalmente 5, 6,3 o 12,6 volt, per l'accensione dei filamenti delle valvole;

b) CONTINUA ad alta tensione, per lo più da 140 a 270 volt, per gli altri elettrodi.

La tensione alternata della rete-luce deve venir trasformata, ossia deve venir ridotta per consentire l'accensione dei filamenti delle valvole, e deve venir elevata per alimentare gli altri elettrodi delle valvole. Alla trasformazione della tensione della rete-luce provvede il TRASFORMATORE DI ALIMENTAZIONE detto perciò anche TRASFORMATORE DI TENSIONE. Alla conversione da alternata in continua provvede invece la VALVOLA RADDRIZZATRICE a volte sostituita con un rettificatore a selenio.

ELEMENTI DEL TRASFORMATORE DI ALIMENTAZIONE.

— Il trasformatore di alimentazione è costituito da un NU-

CLEO DI FERRO LAMINATO, formato da un pacchetto di lamierini di ferro al silicio, e da un certo numero di AVVOLGIMENTI di filo conduttore isolato, disposti intorno al nucleo magnetico.

L'avvolgimento nel quale fluisce la corrente prelevata



Fig. 16.6. - Trasformatore di alimentazione in custodia con cambio-tensioni.

dalla rete-luce è detto PRIMARIO. Gli altri avvolgimenti, dai quali si ricava la corrente alla nuova tensione, sono detti SECONDARI. Gli avvolgimenti possono essere sovrapposti oppure affiancati, in ogni caso sono isolati tra di loro. Il filo conduttore di cui sono formati è isolato in smalto o doppio

strato di cotone o seta. L'avvolgimento primario è costituito da un numero elevato di spire, da alcune centinaia sino ad un migliaio e oltre. Maggiore è la tensione applicata, maggiore è pure il numero di spire. (Esempio: 560 spire per la tensione di 110 volt, e 1012 spire per quella di 220 volt, come si vedrà in seguito). Il diametro del filo dipende dalla corrente che normalmente fluisce nell'avvolgimento.

Il numero di spire degli avvolgimenti secondari è proporzionato a quello delle spire dell'avvolgimento primario. Se il secondario ha lo stesso numero di spire del primario, la tensione presente ai capi del secondario è quella stessa

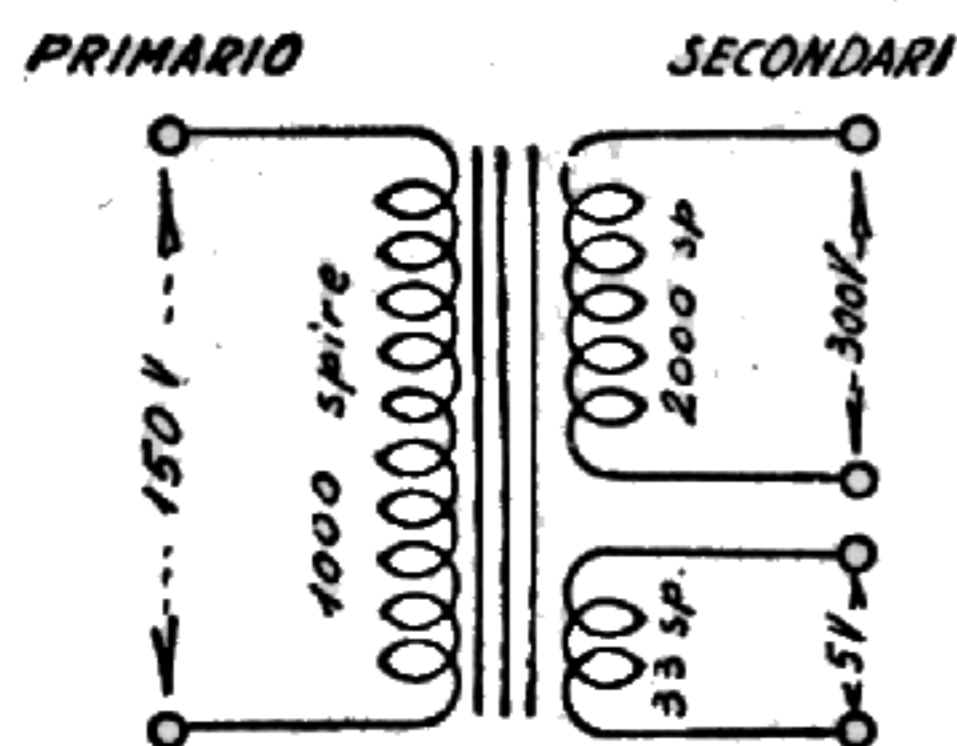


Fig. 16.6. bis. - Simbolo di trasformatore di alimentazione, ed esempio di trasformazione di tensione.

presente ai capi del primario. Non vi è in tal caso trasformazione. Diversamente la tensione ai capi del secondario dipende dal *rapporto di trasformazione*, ossia dal rapporto del numero di spire del primario per quelle del secondario. La tensione ai secondari è nello stesso rapporto rispetto alla tensione-rete delle spire dei secondari rispetto alle spire del primario, come in fig. 16.1 bis.

In pratica occorre tener conto delle perdite, dato che il rendimento dei trasformatori è elevato, ma non è del 100%; in media, e per i trasformatori usuali, le spire dei secondari devono essere del 5% superiori a quelle del primario, a parità di tensione.

L'avvolgimento secondario alta tensione è costituito da una grossa bobina di filo molto sottile, da 0,1 a 0,2 mm. Il numero di spire è di 3000, più o meno a seconda del tipo di trasformatore e della tensione massima raddrizzata. Gli avvolgimenti secondari a 5 o 6,3 volt sono invece costituiti da poche spire di filo di diametro maggiore.

ALTRI ELEMENTI. — Oltre al trasformatore di alimentazione sono necessari alcuni altri elementi, e cioè:

a) VALVOLA RADDRIZZATRICE, la quale provvede al raddrizzamento elettronico della corrente alternata, in modo da renderla pulsante. È costituita da un filamento e da due placchette;

b) FILTRO DI LIVELLAMENTO costituito da una resistenza di valore compreso tra 1000 e 10 000 ohm, e da due condensatori elettrolitici di capacità compresa tra gli 8 e i 60 microfarad. Il filtro di livellamento ha lo scopo di eliminare la componente alternativa della corrente raddrizzata, in modo da renderla simile alla continua. In alcuni apparecchi la resistenza di livellamento è sostituita con una impedenza di qualche henry essendo essa meglio adatta allo scopo; in altri apparecchi infine, il filtro di livellamento è doppio;

c) DIVISORE DI TENSIONE costituito da un certo numero di resistenze di valore adeguato per ottenere le varie tensioni minori necessarie agli elettrodi delle valvole.

Principio del trasformatore di alimentazione.

Il trasformatore di alimentazione è un trasformatore di tensione al cui principio è stato già accennato nel cap. VII. È il seguente: la tensione alternata della rete-luce presente ai capi dell'avvolgimento primario, è presente pure ai capi di ciascun avvolgimento secondario; la tensione in volt ai capi del primario non è però la stessa di quella presente

ai capi di ciascun secondario, dato che dipende dal rapporto di trasformazione, ossia dal rapporto tra il numero di spire di ciascun avvolgimento secondario ed il numero di spire dell'avvolgimento primario. Dipende cioè dal rapporto spire.

Se ad esempio, il trasformatore di alimentazione è costituito da un avvolgimento primario e da un avvolgimento secondario, per effetto d'induzione la tensione alternata applicata al primario è presente anche ai capi del secondario. Il voltaggio ai capi dei due avvolgimenti è praticamente lo stesso qualora sia eguale il numero di spire dei due avvolgimenti; in qualsiasi altro caso il voltaggio è diverso.

Se le spire dell'avvolgimento primario sono 1000, e quelle dell'avvolgimento secondario sono 5000, il rapporto di trasformazione è di $5000 : 1000 = 5$. Se la tensione della rete-luce è di 125 volt, la tensione presente ai capi del secondario è di $125 \text{ volt} \times 5 = 625 \text{ volt}$. Se il numero di spire dell'avvolgimento secondario fosse di 500 spire anziché 5000, il rapporto di trasformazione sarebbe di $500 : 1000 = 0,5$, per cui la tensione ai capi dell'avvolgimento secondario risulterebbe di $125 : 0,5 = 62,5 \text{ volt}$.

Qualora il trasformatore d'alimentazione consista di un primario con 1000 spire e di due secondari uno con 2000 spire e l'altro con 10 spire il voltaggio ai capi del primo secondario è di 250 volt, mentre quello ai capi del secondo secondario è di 2,5 volt. Il secondario con 2000 spire vien detto *secondario ad alta tensione*, mentre quello con 10 spire vien detto *secondario a bassa tensione*. I trasformatori d'alimentazione consistono generalmente di un avvolgimento primario, di un secondario ad alta tensione e di uno o più secondari a bassa tensione. Esempio: un secondario a 350 volt, un secondario a 6,3 volt e un secondario a 5 volt. Qualora sia usata una valvola raddrizzatrice a due placche il secondario ad alta tensione è doppio, consiste cioè di due secondari alta tensione collegati in serie.

Il cambio tensione.

Tutti i trasformatori d'alimentazione possiedono l'avvolgimento primario provvisto di un certo numero di prese, allo scopo di poterli adattare alle varie tensioni della rete-luce, la quale in certe località è di 110 o 125 volt, mentre in altre è di 140, 160, 220 volt e più.

Il principio è il seguente; variare il numero di spire

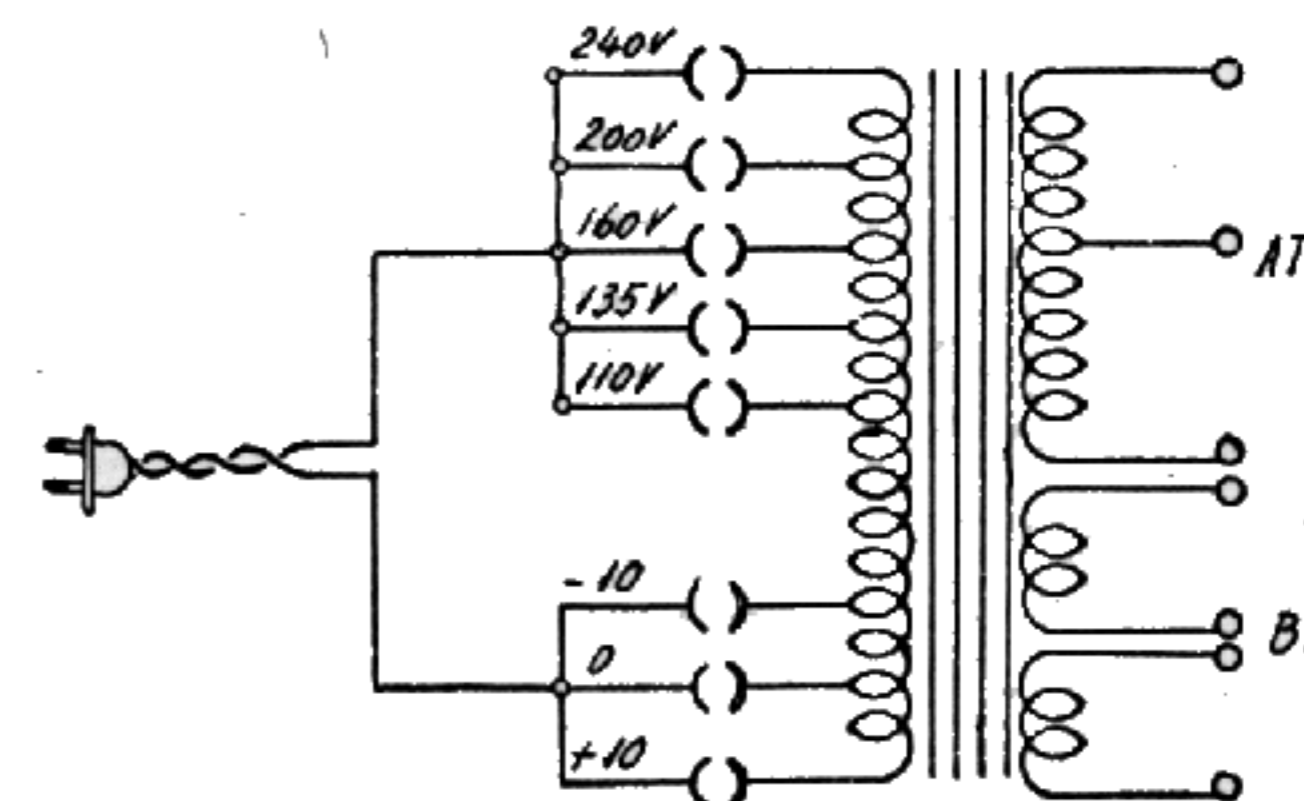


Fig. 16.7. - Esempio di cambio-tensione.

dell'avvolgimento primario in modo da mantenere inalterate le tensioni ai capi dei secondari.

Si supponga, ad esempio, che la tensione della rete-luce sia di 110 volt e che il numero di spire dell'avvolgimento primario sia di 1000 e quello dell'avvolgimento secondario di 500; il rapporto di trasformazione è di 0,5, e la tensione ai capi del secondario è di 55 volt. Qualora il trasformatore venga collegato ad altra rete-luce, ad esempio, 220 volt, il numero di spire dell'avvolgimento primario deve essere maggiore, in questo caso di 2000 spire; infatti, il rapporto di trasformazione risulta di $500 : 2000 = 0,25$ e la tensione risulta invariata ossia di 55 volt. Per l'inserimento delle varie prese del primario sono in uso semplici dispositivi detti cambio-tensione.

CONDENSATORI DI RETE. — In alcuni apparecchi vi sono due condensatori di rete, di 5000 pF ciascuno, collegati tra un capo del cordone di alimentazione e il telaio del ricevitore. Hanno lo scopo di evitare che i disturbi presenti nella rete-luce possano penetrare nell'apparecchio e determinare rumori sgradevoli durante la ricezione. Quasi tutte le applicazioni dell'elettricità, ma particolarmente quelle che danno luogo a scintille elettriche, per quanto piccole possano essere, producono delle perturbazioni a radiofrequenza, che si diffondono lungo i conduttori della rete-luce e possono giungere ai ricevitori. I condensatori di rete offrono un facile passaggio a tali perturbazioni che in tal modo vengono scaricate a terra. L'azione dei condensatori di rete non è decisiva, poichè i radiodisturbi possono venir facilmente indotti dalla rete-luce al conduttore di antenna interna, o a quello di discesa d'antenna se esterna. È necessario quindi tener lontani questi conduttori da quelli della rete-luce, oppure schermarli.

CONDENSATORI DI LIVELLAMENTO. — In fig. 16.2 sono indicati due condensatori di livellamento, di tipo elettrolitico, ossia polarizzati, con un polo positivo e l'altro negativo, collegati come indicato, ai due capi della impedenza di filtro. Delle caratteristiche di questi condensatori è detto nel capitolo quinto. La capacità non è sempre di $16 + 16$, μF , sebbene sia la più comune. In qualche caso il primo condensatore è di 16 μF mentre il secondo è di 32 μF . Ciò poichè il compito dei due condensatori è diverso, dato che il primo deve provvedere al passaggio di una notevole componente alternativa della tensione raddrizzata, mentre il secondo agisce prevalentemente da serbatoio di energia, in modo da consentire istantanei maggiori assorbimenti di corrente da parte della valvola finale, in relazione con l'intensità massima della modulazione sonora.

Con rettificatrici ad una placca sono utilizzate capacità maggiori, per es. 50 μF per ciascun elettrolitico.

Notevole importanza ha la tensione di lavoro a cui sono sottoposti i due condensatori, i quali, data la loro natura, possono facilmente deteriorarsi e perforarsi per effetto di tensioni superiori anche se istantanee.

Avvolgimenti del trasformatore.

L'avvolgimento primario viene collocato per primo sopra un tubo di cartone isolante, detto *anima* o *cartoccio* o *rocchetto*. Lo spessore del cartone è, in media, di 1,5 mm, poichè nell'interno devono venir impacchettati, ad avvolgimento ultimato, i lamierini di ferro, in posizione alternata. L'introduzione forzata degli ultimi lamierini richiede che il rocchetto sia robusto, per evitare strappi.

Il filo di rame è generalmente smaltato. Tra uno strato di filo e il successivo è collocato un giro di carta, di spessore proporzionato al diametro del conduttore. Fra l'avvolgimento primario e il secondario AT sono presenti due strati di tela sterling o di cartoncino presspahn, e uno o due di carta larice. Dopo l'avvolgimento AT, per ultimi, sono disposti gli avvolgimenti BT, separati dal primo nello stesso modo, ossia con tela sterling o presspahn e carta resistente.

LAMIERINI E NUCLEO DI FERRO. — Il nucleo sul quale vengono effettuati gli avvolgimenti, e che è sede del campo magnetico, è formato da un pacco di lamierini di ferro. Il nucleo pieno si riscalderebbe fortemente e causerebbe perdite elevate.

I lamierini sono di ferro a medio o ad alto tenore di silicio, ciò che consente di ridurre le perdite che si esprimono in WATT PER KG. Con lamierini a basso tenore di silicio, si ottengono perdite di circa 3 watt per kg, mentre con quelle ad alto tenore di silicio, esse sono ridotte alla metà. In genere, con buoni lamierini, la perdita è di 2 watt per kg. La perdita totale è data da quella per kg moltiplicata per il peso totale del nucleo.

I lamierini sono isolati l'uno dall'altro. Ciò si ottiene con strati di vernice e di carta. Il pacco è stretto mediante *bulloni di bloccaggio*, isolati dai lamierini, in modo da evitare il cortocircuito tra i lamierini attraverso i bulloni stessi. Esternamente l'intero trasformatore è racchiuso entro calotta me-

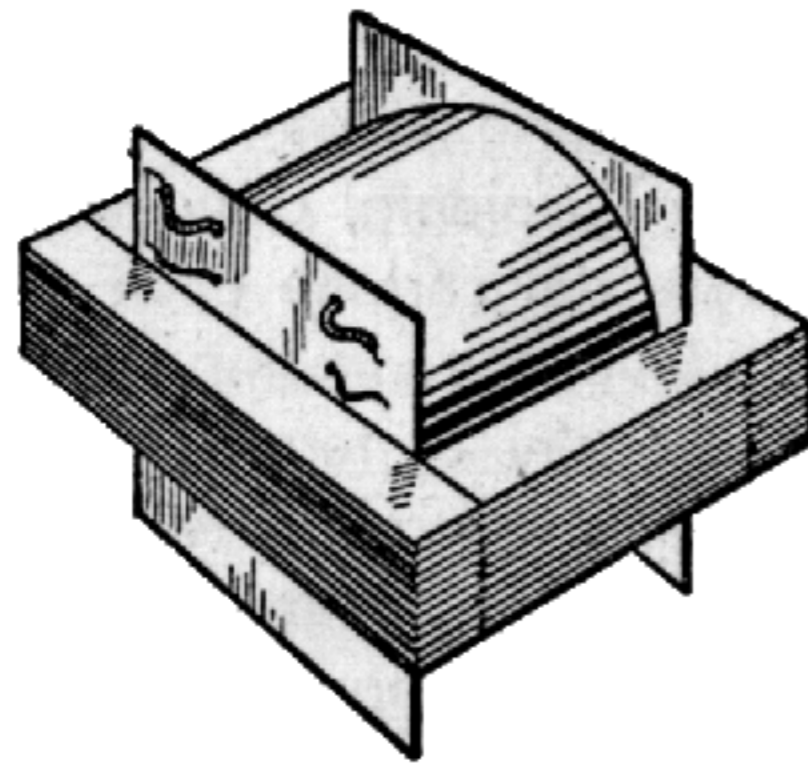


Fig. 16.8. - Trasformatore di alimentazione senza custodia.

tallica, anch'essa stretta al pacco di lamierini, ed isolata dai bulloni mediante rondelle isolanti, in modo da evitare che abbia a formare una spira chiusa.

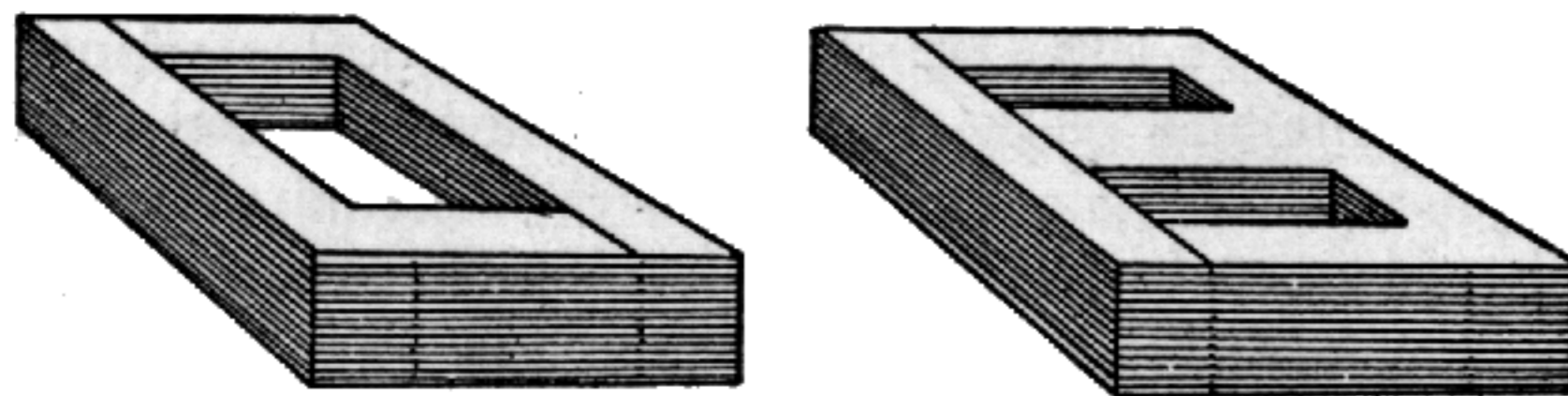


Fig. 16.9. - Due tipi di nuclei di ferro laminato.

I lamierini possiedono, generalmente, due finestre, come in fig. 16.9. Vi sono diversi tipi di lamierini, di diverse dimensioni, adatti per i vari tipi di trasformatori. Dopo la scelta della forma (fig. 16.10), le dimensioni delle finestre sono determinate dalla quantità di filo che esse devono ospitare,

tenuto conto della presenza dell'isolamento tra il filo e il pacco di lamierini, tra i vari strati e tra gli avvolgimenti. Gli isolanti occupano, in media da 2 a 3 decimi dell'apertura delle finestre.

Il montaggio delle lamelle va fatto in modo da essere

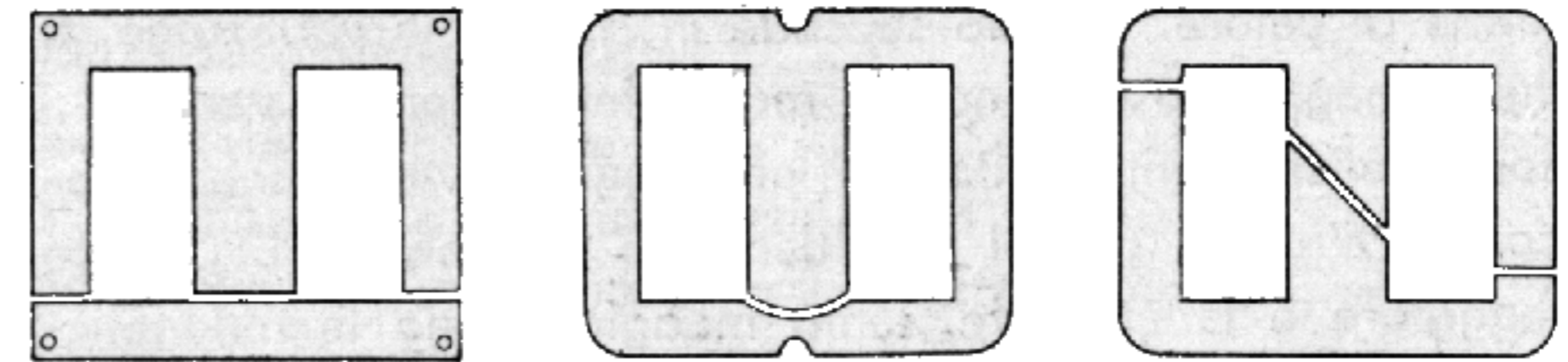


Fig. 16.10. - Tipi di lamierini per trasformatori.

alternate, con le estremità l'una sull'altra; in tal modo viene aumentato il rendimento ed evitata la rumorosità.

Nel nucleo, hanno luogo delle perdite d'energia. Queste perdite sono espresse in watt e si dividono in:

1) *Perdite per correnti di Foucault*. — Le perdite per correnti di Foucault, sono dovute a induzione di corrente nel nucleo che si comporta come un conduttore qualunque. Le correnti di questo tipo sono molto moleste e riscaldano il nucleo stesso, riducendo la potenza dissipabile nel trasformatore. È per ridurre queste perdite che il nucleo è formato da lamierini, come detto, la cui forma e le cui dimensioni variano secondo i tipi di trasformatori.

2) *Perdite per isteresi*. — Il trasformatore funziona solo se sottoposto a corrente alternata, in quanto è solo a questa condizione che si effettua il processo della trasformazione dell'energia elettrica primaria in energia magnetica nel nucleo e quindi in energia elettrica secondaria. Il nucleo è quindi sottoposto alternativamente a forza magnetizzante e demagnetizzante, dovuta alla variazione di corrente primaria.

Succede, però, che nella fase demagnetizzante, il nucleo non restituisce tutta l'energia ricevuta durante la magnetizzazione.

Si dice che il nucleo ha una certa inerzia magnetica, ed a questa energia non restituita e quindi perduta, si dà il nome di « perdita per isteresi », la quale si manifesta sotto forma di calore. Questo succede in quanto la variazione di flusso magnetico costringe le molecole del ferro a variazioni continue di orientamento, con conseguente vibrazione molecolare, e causa così il riscaldamento dei lamierini. Quanto maggiore è la corrente, tanto maggiori sono la magnetizzazione e la quantità di calore che si produce. Si arriva, però, ad un punto tale, in cui un aumento di corrente, non produce più un aumento proporzionale di magnetizzazione. A questo punto si dice che il nucleo è entrato in « saturazione ». In pratica, è bene che il funzionamento del trasformatore avvenga con magnetizzazione parecchio inferiore al limite di saturazione.

PERDITE NEL FERRO. — Col nome di *perdite nel ferro* vengono conglobate le perdite per correnti di Foucault e quelle per isteresi. Esse vengono espresse con una sola cifra, generalmente compresa tra 1,5-2 watt per kg di ferro alla frequenza di 50 cicli. Per il materiale comune si considera soddisfacente un valore di 2 watt per kg; valore che dipende molto dal tipo di lamierini impiegato. Queste perdite si considerano pari al 5-10 % della potenza totale che si richiede al trasformatore. Si può così determinare la potenza del trasformatore conoscendo le perdite nel ferro.

Esempio: Per un pacco di lamierini di 5 kg, avente una perdita di 2 watt per kg, la potenza richiedibile al trasformatore è di 200 watt se si considerano le perdite pari al 5 %, e di 100 watt se si considerano pari al 10 %.

SPIRE PER VOLT. — Il numero delle spire che compongono gli avvolgimenti, tanto quello primario quanto i diversi secondari, non è eguale per tutti i trasformatori di alimentazione. Varia anzi notevolmente. Dipende principalmente:

a) dalla potenza richiesta dai secondari, ossia dalla *potenza secondaria in watt*;

b) dalla frequenza della rete.

Maggiore è la potenza secondaria, minore è il numero di spire per volt; maggiore è la frequenza della rete, egualmente minore è il numero di spire per volt.

Esempio: Alla frequenza della rete di 42 c/s, se la potenza del trasformatore è di 20 watt, sono necessarie 7

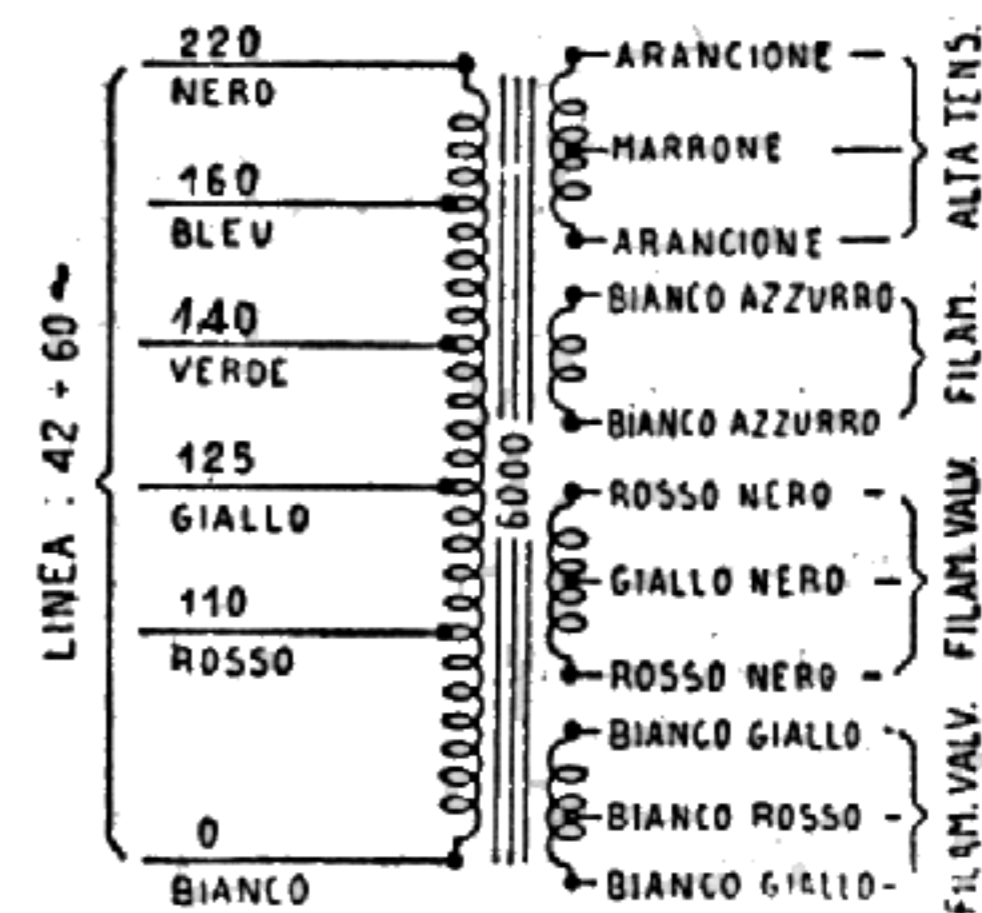


Fig. 16.11. - Codice dei colori dei terminali.

spire per ciascun volt dell'avvolgimento primario, mentre invece se la potenza è di 200 watt bastano 2,2 spire per volt. Se invece la potenza secondaria è di 60 watt, occorrono 6,6 spire per volt alla frequenza di 25 c/s, 4 spire per volt alla frequenza di 42 c/s, 3,4 spire per volt alla frequenza di 50 c/s e infine 2,8 spire per volt alla frequenza di 60 c/s.

Le spire per volt degli avvolgimenti secondari si calcolano in base a quelle necessarie per l'avvolgimento primario, aumentandole del 5%. Esempio: potenza del trasformatore 60 watt, frequenza rete 42 c/s, spire per volt per il primario 4, spire per volt per i secondari 4,2.

SPIRE PER VOLT DELL'AVVOLGIMENTO PRIMARIO

POTENZA	FREQUENZA	
	42 c/s	50 c/s
20 watt	7 sp. p. V	5,8 sp. p. V
30 watt	5,8 »	8 »
40 watt	5 »	4,2 »
50 watt	4,4 »	3,7 »
60 watt	4 »	3,4 »
70 watt	3,7 »	3,2 »
80 watt	3,5 »	2,9 »
90 watt	3,3 »	2,75 »
100 watt	3,1 »	2,6 »
200 watt	2,2 »	1,8 »

Il DIAMETRO DEL FILO conduttore per gli avvolgimenti è dato dall'intensità della corrente che li percorre e si ottiene con la formula: $0,8\sqrt{I}$. Esempio: se la corrente che fluisce nel secondario a 6,3 volt, per l'accensione delle valvole, è di 4 ampere, il diametro del filo conduttore sarà di $0,8\sqrt{4} = 1,6$ mm, isolato con doppio strato di cotone.

Il numero di spire di ciascun avvolgimento dipende dalla tensione ai suoi capi, mentre il diametro del filo dipende dalla corrente che lo percorre. Se la potenza del trasformatore è di 60 watt e la frequenza di 42 c/s, l'avvolgimento a 6,3 volt sarà formato di $6,3 \times 4,2 = 26,5$ spire (in pratica 26 o 27 spire) di filo di rame da 1,6 mm data la corrente di 4 A.

Esempio pratico di trasformatore di alimentazione.

Esempio di trasformatore per apparecchio radio con le seguenti valvole od altre simili:

6BE6	6,3 V e 0,3 A
6BA6	6,3 V e 0,3 A
6AT6	6,3 V e 0,3 A
6AQ5	6,3 V e 0,45 A
5Y3	5 V e 2 A

Per le prime quattro valvole è sufficiente un solo avvolgimento secondario al quale viene richiesta la corrente di

$$0,3 \text{ A} + 0,3 \text{ A} + 0,3 \text{ A} + 0,45 \text{ A} = 1,35 \text{ A}$$

data dalla somma delle correnti assorbite dai filamenti di ogni singola valvola. Il quadrante viene illuminato con due lampadina a 6,3 V e 0,3 A, quindi la corrente totale è

$$1,35 \text{ A} + (2 \times 0,3 \text{ A}) = 1,95 \text{ A}$$

circa 2 ampere. La valvola 5Y3 richiede un avvolgimento secondario separato a 5 volt, che deve erogare una corrente di 2 A.

Le placche e le griglie schermo lavorano con una tensione continua di 250-260 volt.

Per sfruttare entrambe le semionde della corrente alternata di rete, è necessario un secondario alta tensione di 600 volt con presa centrale, sì che tra questa ed ogni estremo esistano 300 volt.

La corrente richiesta a questo secondario è di circa 70 mA, così ripartiti:

6BE6 richiede	10,6 mA
6BA6 richiede	8,6 mA
6AT6 richiede	0,8 mA
6AQ5 richiede	50 mA

La potenza richiesta ai singoli secondari è:

$$\begin{aligned} P_1 &= 6,3 \text{ V} \times 2 \text{ A} \dots\dots = 12,6 \text{ watt} \\ P_2 &= 5 \text{ V} \times 2 \text{ A} \dots\dots = 10 \text{ watt} \\ P_3 &= 300 \text{ V} \times 0,07 \text{ A} \dots\dots = 21 \text{ watt} \end{aligned}$$

La potenza totale secondaria è:

$$12,6 \text{ watt} + 10 \text{ watt} + 21 \text{ watt} = 43,6 \text{ watt}$$

La potenza primaria si ottiene da quella secondaria essendo le due legate dalla relazione:

$$\begin{aligned} \text{Potenza primaria } P_p &= \\ &= \text{Potenza secondaria } P_s : \text{rendimento } \eta \text{ (eta)} \end{aligned}$$

ossia:

$$P_p = P_s : \eta.$$

Di solito il rendimento è 0,8 (80 %) per cui la potenza primaria è:

$$P_p = 43,6 \text{ W} : 0,8 = 54,6 \text{ W}.$$

Il nucleo si sceglie in base alla potenza secondaria mediante la formula

$$\text{Sezione lorda} = 2\sqrt{43,6 \text{ W}} = 2 \times 6,6 = 13,2 \text{ cm}^2.$$

La sezione netta del nucleo si ottiene togliendo alla sezione lorda il 10 % se lo spessore del lamierino è di 0,35 mm, ed il 15 % se è di 0,5 mm. Si ha

$$\text{Sezione netta} = 13,2 \frac{13,2 \times 10}{100} = 12 \text{ cm}^2 \text{ circa.}$$

Per un nucleo di sezione quadrata, il lato l vale $\sqrt{\text{Sezione netta}}$; risulta perciò:

$$l = \sqrt{s} = \sqrt{12} = 3,5 \text{ cm} = 35 \text{ mm}.$$

Il numero dei lamierini è:

$$\text{lato } l : \text{spessore lamierini} = 35 : 0,35 = 100.$$

Il numero necessario di spire ad ogni avvolgimento si ricava dalla formula:

$$\text{tensione che si vuol ottenere} = 4,44 \times \text{frequenza } f \times \text{numero di spire } N \times 8000 \times \text{sezione } S \text{ in cm}^2 \times 10^{-8}$$

nella quale 8000 rappresenta l'induzione magnetica in Gauss (o linee per centimetro quadrato) e il numero 10^{-8} (cioè dieci miliardesimi) serve a mettere d'accordo le unità di misura usate.

Considerando la tensione unitaria, il numero di spire per ogni volt, per frequenza di 50 cicli al secondo, risulta:

$$\begin{aligned} N &= \frac{1}{4,44 \times 50 \times 8000 \times 12 \times 10^{-8}} = \\ &= \frac{10\,000}{4,44 \times 50 \times 0,8 \times 12} = 4,7 \text{ spire per volt.} \end{aligned}$$

Per il primario, il numero di spire risulta come segue:

110 volt	517 spire
125 volt	587 spire
140 volt	658 spire
150 volt	705 spire
160 volt	752 spire
220 volt	1034 spire

Le spire per volt del secondario si ottengono aumentando del 5 % il numero di spire per volt del primario.

Ne consegue che:

$$N \text{ secondarie} = 4,7 + \frac{4,7 \times 5}{100} = 4,935 = 5$$

spire per volt circa.

Le spire secondarie sono così ripartite:

5 volt	25 spire
6,3 volt	31 spire
300 volt + 300 volt	1500 spire + 1500 spire.

Le correnti richieste ai secondari sono note.

La corrente circolante nel primario si ricava dall'espressione:

$$\text{Corrente circolante} = \text{Potenza primaria} : \text{Tensione}$$

Per cui:

110 volt	0,49 ampere
125 volt	0,44 ampere
140 volt	0,39 ampere
150 volt	0,36 ampere
160 volt	0,34 ampere
220 volt	0,25 ampere

La sezione dei conduttori è scelta in base all'intensità di corrente in essi circolante.

Si usa l'espressione:

$$\text{diametro } d = 0,8 \sqrt{\text{intensità di corrente}}$$

Ne risulta:

110 volt	$d = 0,56$ mm
125 volt	$d = 0,53$ mm
140 volt	$d = 0,50$ mm
150 volt	$d = 0,48$ mm
160 volt	$d = 0,46$ mm
220 volt	$d = 0,40$ mm

Per i secondari:

5 volt	$d = 1,2$ mm
6,3 volt	$d = 1,2$ mm
300 volt	$d = 0,2$ mm

Le caratteristiche del trasformatore sono sotto riportate.

Frequenza rete	$f = 50$	cicli/sec
Secondario BT 6,3 V e 2 A	$= 12,6$	watt
Secondario BT 5 V e 2 A	$= 10$	watt
Potenza secondaria	$= 43,6$	watt
Potenza primaria	$= 54,5$	watt
Sezione lorda nucleo	$= 13,2$	cm ²
Sezione netta nucleo	$= 12$	cm ²
Spessore lamierini	$= 0,35$	mm
Numero lamierini	$= 100$	
Spire per volt primario	$= 4,7$	
Spire per volt secondario	$= 5$	

Correnti primarie I , e diametri filo d :

110 volt	$I = 0,49$ A	$d = 0,56$ mm
125 volt	$I = 0,44$ A	$d = 0,53$ mm
140 volt	$I = 0,39$ A	$d = 0,50$ mm
150 volt	$I = 0,36$ A	$d = 0,48$ mm
160 volt	$I = 0,34$ A	$d = 0,46$ mm
220 volt	$I = 0,25$ A	$d = 0,40$ mm

Correnti secondarie e diametri filo:

300 V + 300 V	$I = 70$ mA	$d = 0,2$ mm
5 V	$I = 2$ A	$d = 1,2$ mm
6,3 V	$I = 2$ A	$d = 1,2$ mm

Numero di spire avvolgimenti primari:

110 volt	517 spire
125 volt	587 spire
140 volt	658 spire
150 volt	705 spire
160 volt	752 spire
220 volt	1034 spire

Numero di spire avvolgimenti secondari:

5 volt	spire 25
6,3 volt	spire 31
300 volt + 300 volt	spire 1500 + spire 1500

A pagina 394 è riportata una tabella dalla quale si può avere con immediatezza l'ordine di grandezza dell'elemento in esame.

Valvole raddrizzatrici di tipo americano.

Nella serie di valvole di tipo americano (Fivre e Marconi), vi sono le seguenti valvole rettificatrici e raddrizzatrici di uso comune:

VALVOLE OCTAL:

5Y3 G/GT	5Y3 GR	5U4 G	5X4 G
6X5 G/GT	35Z4 GT	35Z5 G/GT	6AW4

VALVOLE MINIATURA:

6X4	35W4	35X4.
-----	------	-------

La 5Y3 G/GT ebbe vastissima diffusione negli apparecchi radio di tipo medio costruiti nei due scorsi decenni; è ancora presente in numerosi apparecchi attuali. È del tipo a riscaldamento indiretto, con accensione a 5 V e 2 A, e 125 mA di corrente raddrizzata. La 5Y3 GR è una raddrizzatrice biplacca simile alla precedente, adatta per apparecchi di minore potenza; richiede 5 V ed 1 A per l'accensione. Consente l'erogazione di 100 mA.

La 5U4 G è una raddrizzatrice biplacca simile alle precedenti, ma di potenza maggiore, adatta per radiofonografi con due finali in contropase e per amplificatori. Per l'accensione richiede 5 V e 3 A. Consente l'erogazione di 225 mA.

La 5X4 G è identica alla 5U4 G salvo i diversi collegamenti ai piedini.

La 6X5 G/GT è una raddrizzatrice biplacca a riscalda-

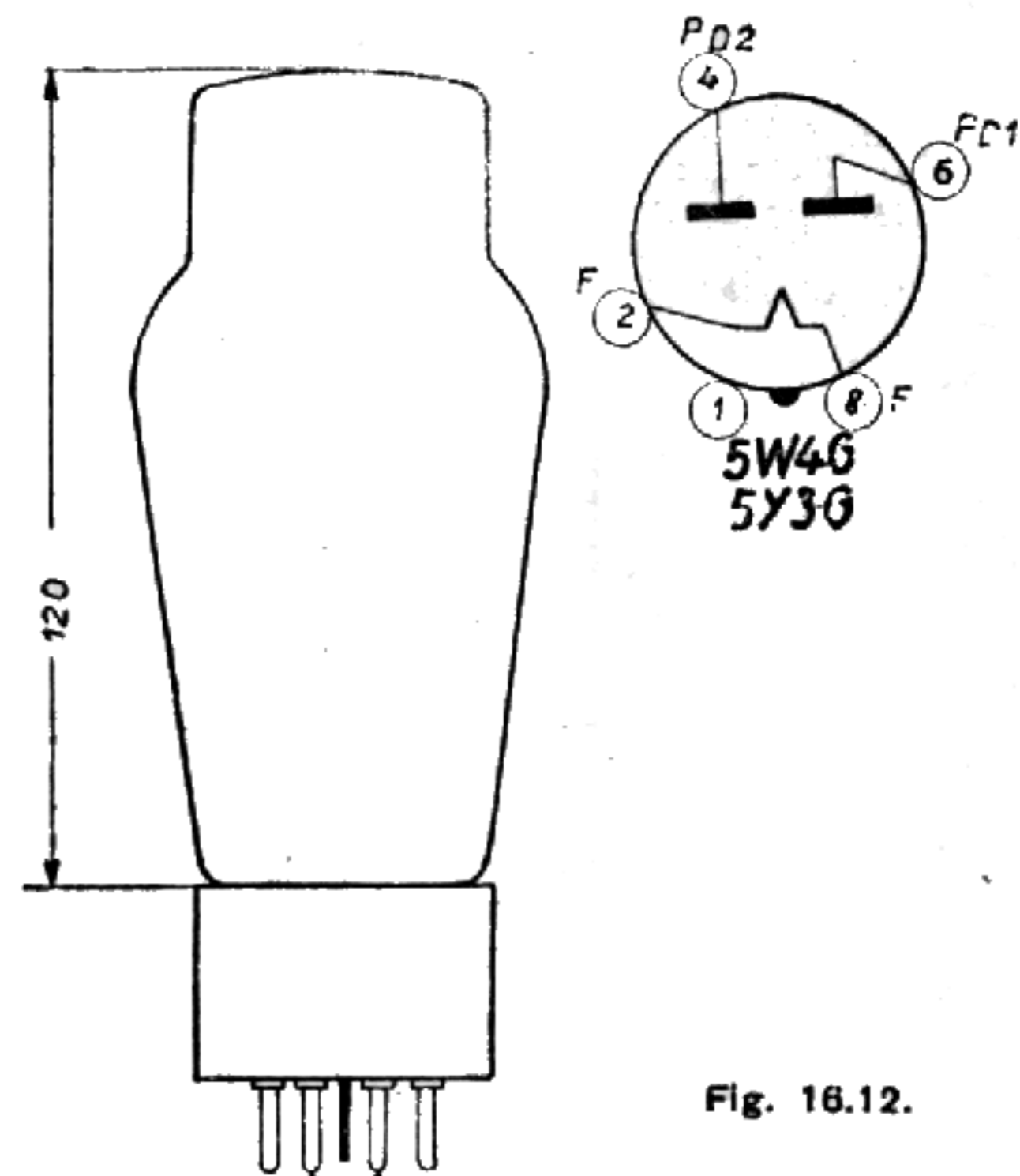


Fig. 16.12.

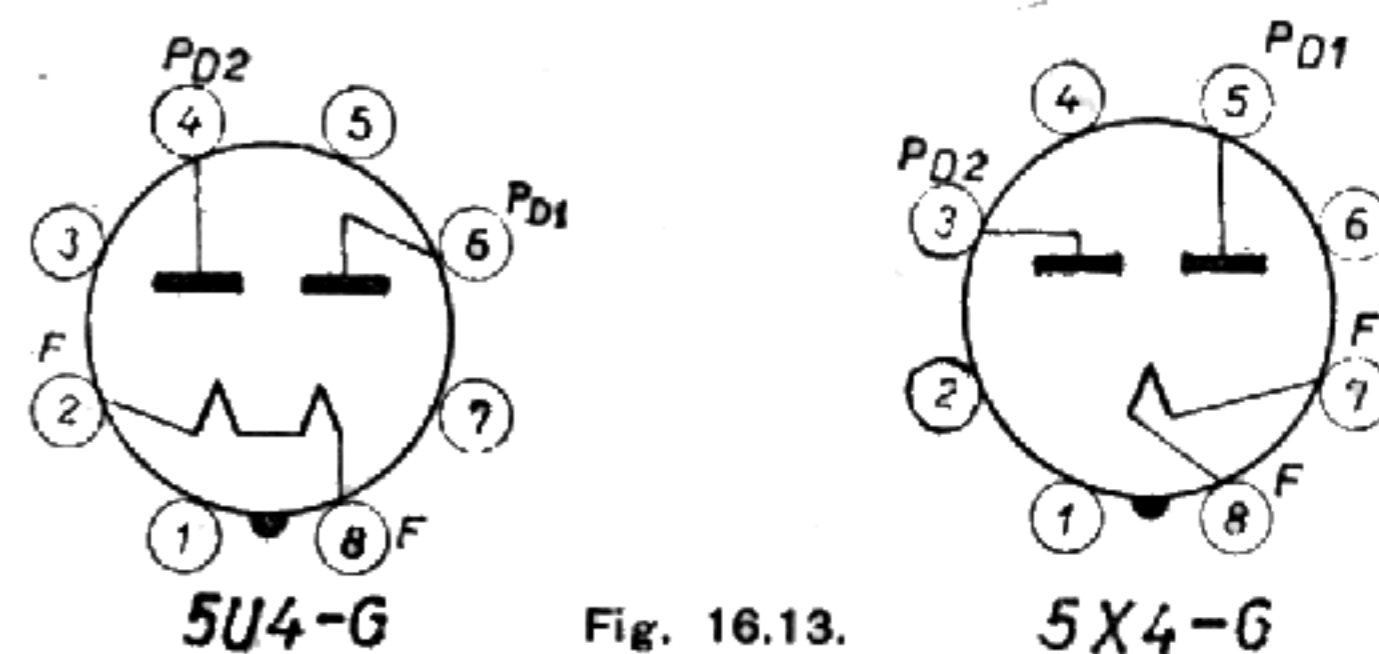


Fig. 16.13.

mento indiretto, ossia provvista di catodo, adatta per apparecchi di piccola potenza. Il suo filamento è collegato in parallelo con quelli delle altre valvole. Accensione: 6,3 V e 0,6 A; corrente raddrizzata 75 mA.

La 35Z4 GT è una rettificatrice ad una sola placca, a riscaldamento indiretto, adatta per l'alimentazione di piccoli apparecchi senza trasformatore, o con autotrasformatore. Ac-

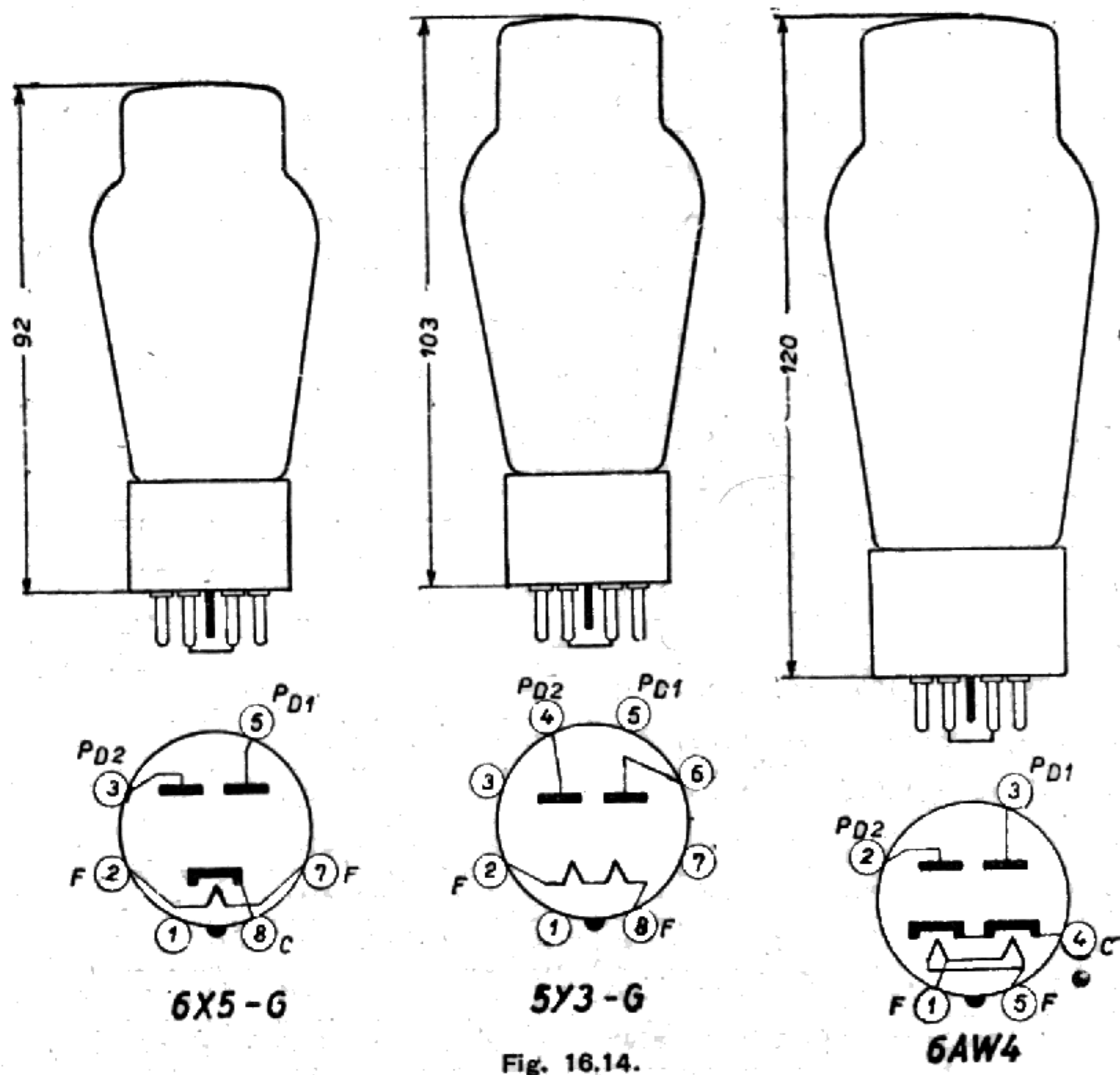


Fig. 16.14.

censione: 35 V e 150 mA; corrente rettificata massima 100 mA. La 35Z5 GT è simile alla precedente dalla quale differisce per avere il filamento provvisto di una presa onde consentire l'accensione della lampadina per la scala parlante a 5,5 V. È molto usata nei piccoli apparecchi.

La 6AW4 è una raddrizzatrice biplacca presente solo in alcuni piccoli apparecchi di vecchia costruzione. Ha lo zoccolo a 5 piedini. Accensione: 6,3 V e 0,6 A; corrente erogata 60 mA.

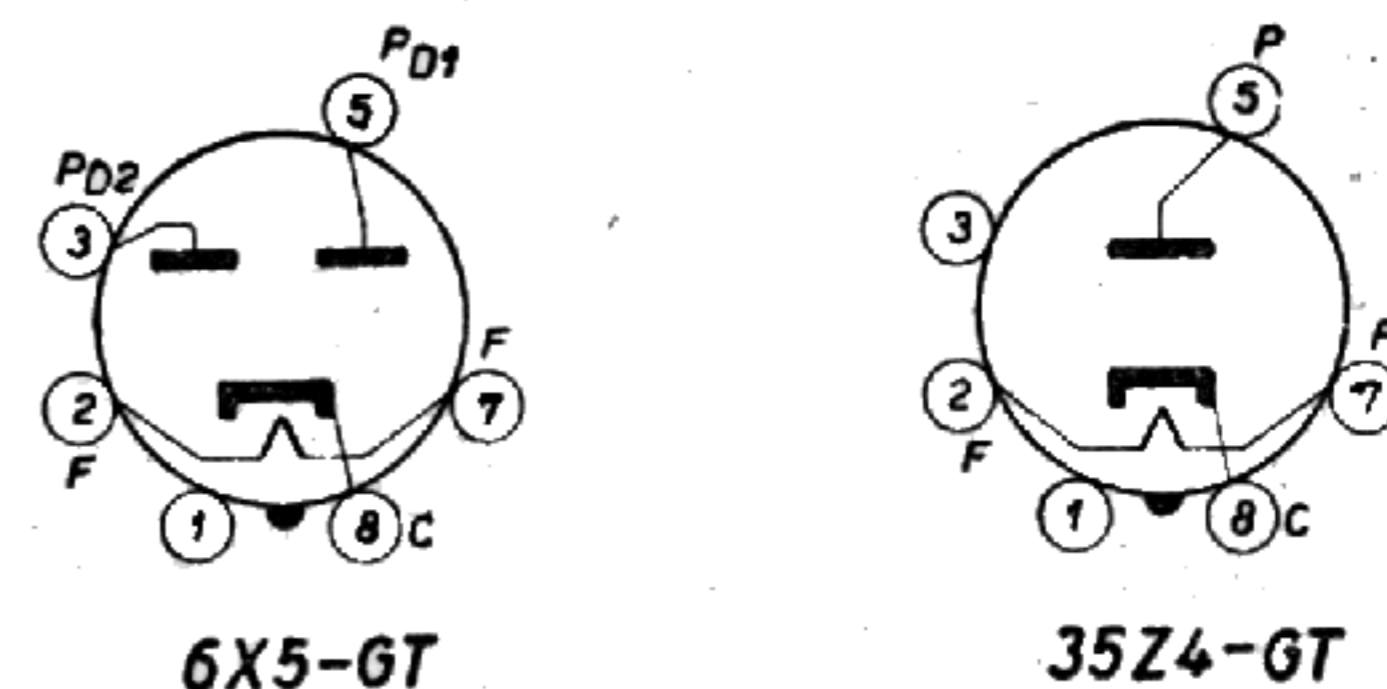


Fig. 16.15.

La 6X4 è la raddrizzatrice usata negli apparecchi con valvole a miniatura; è molto simile alla 6X5 GT dalla quale differisce per essere del tipo tutto vetro con sette piedini sottili.

La 35W4 è presente nei piccoli apparecchi con valvole miniatura. È molto simile alla 35Z5 GT.

La 35X4 è la miniatura corrispondente alla 35Z4 GT.

Valvole raddrizzatrici di tipo europeo.

Nella serie di valvole di tipo europeo, vi sono le seguenti valvole rettificatrici e raddrizzatrici di uso comune:

(AZ1)	(AZ4)	(AZ31)	AZ41	EZ80	EZ91
(AX50)	EZ40	(UY21)	UY41	PY82	UY42

La AZ1 è una raddrizzatrice a due placche a riscaldamento diretto, molto spesso presente in apparecchi normali a 5 o 6 valvole non miniatura. Per l'accensione richiede 4 V e 1,1 A; corrente raddrizzata massima 100 mA. La AZ4 è simile alla AZ1 ma di potenza quasi doppia, adatta per ra-

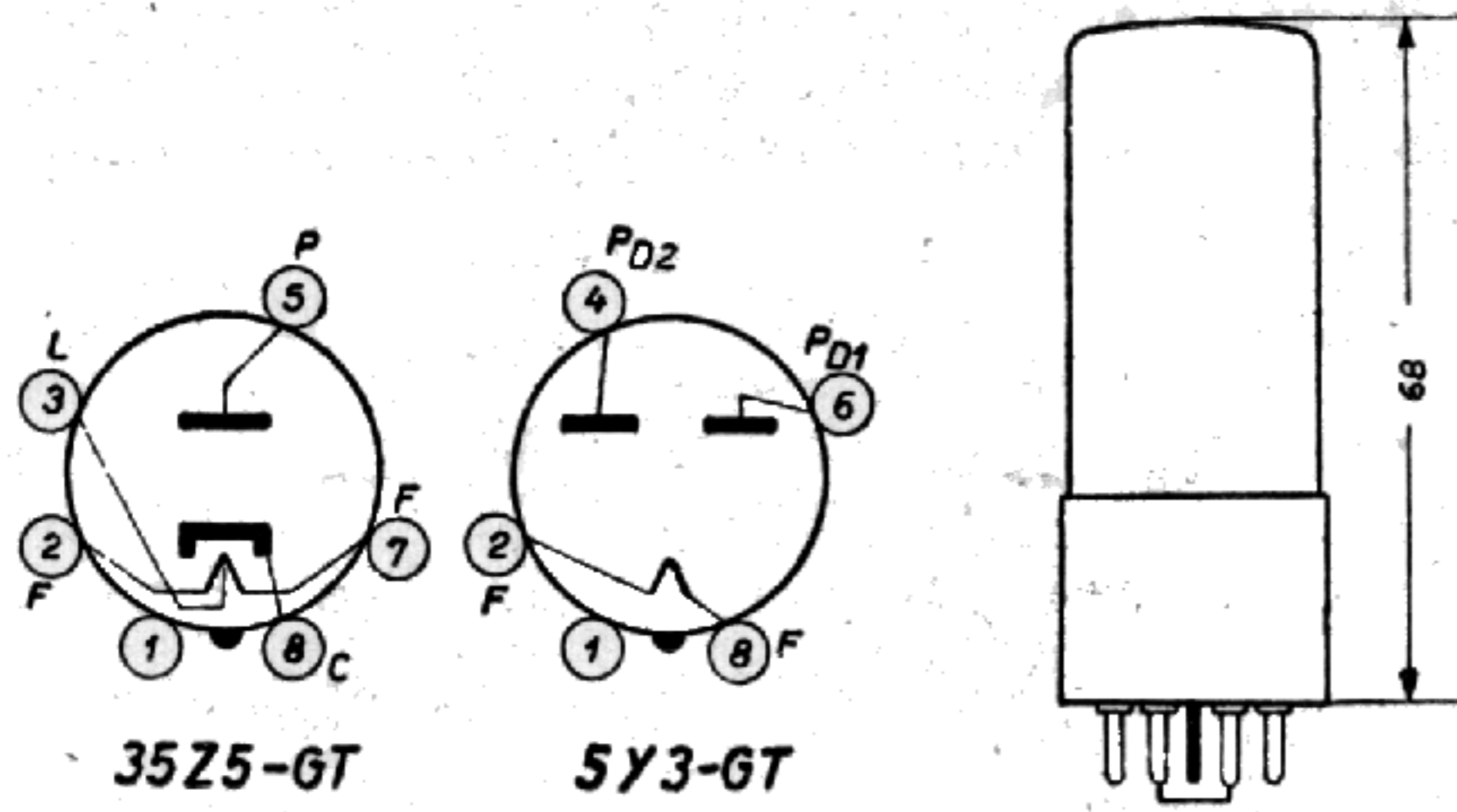


Fig. 16.16.

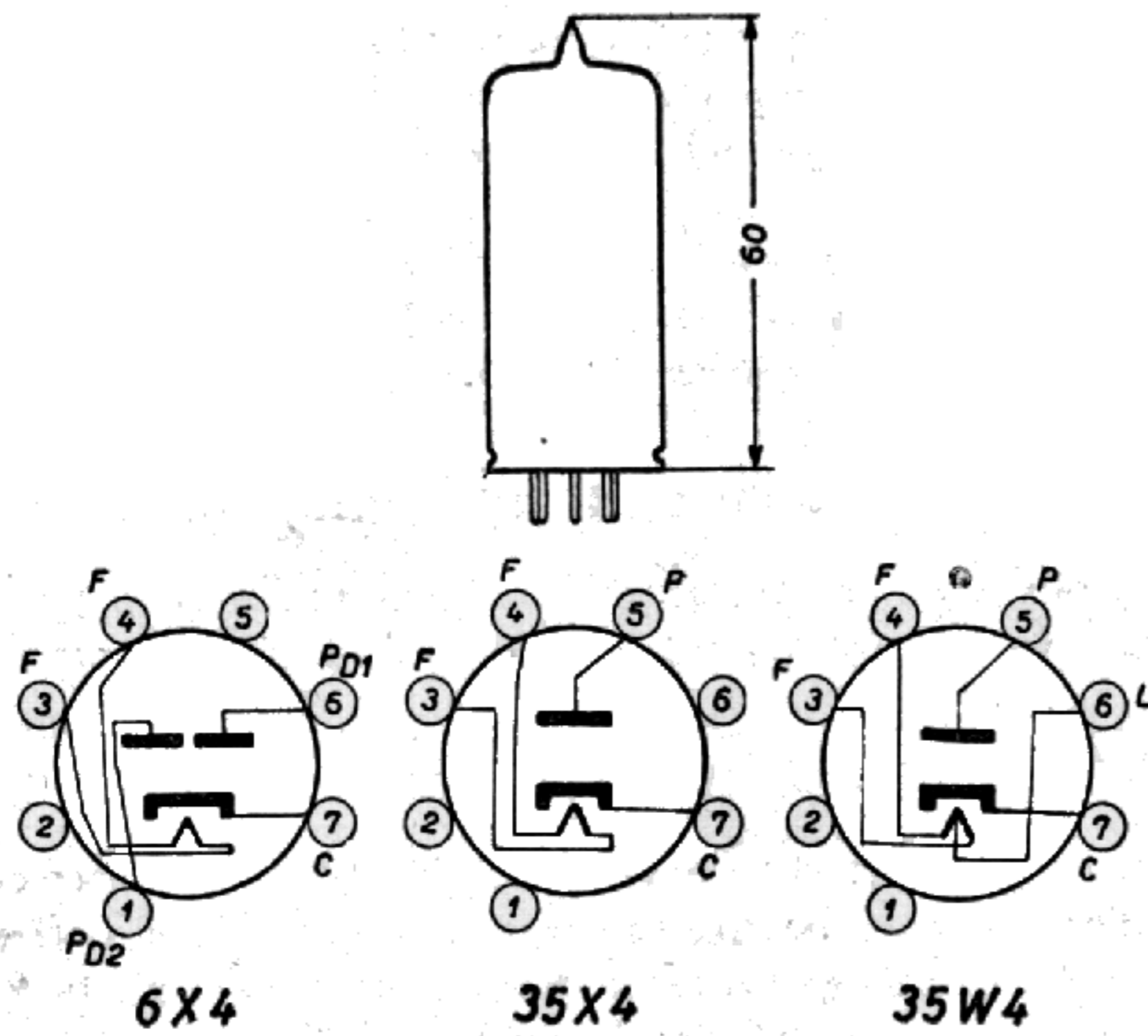


Fig. 16.17.

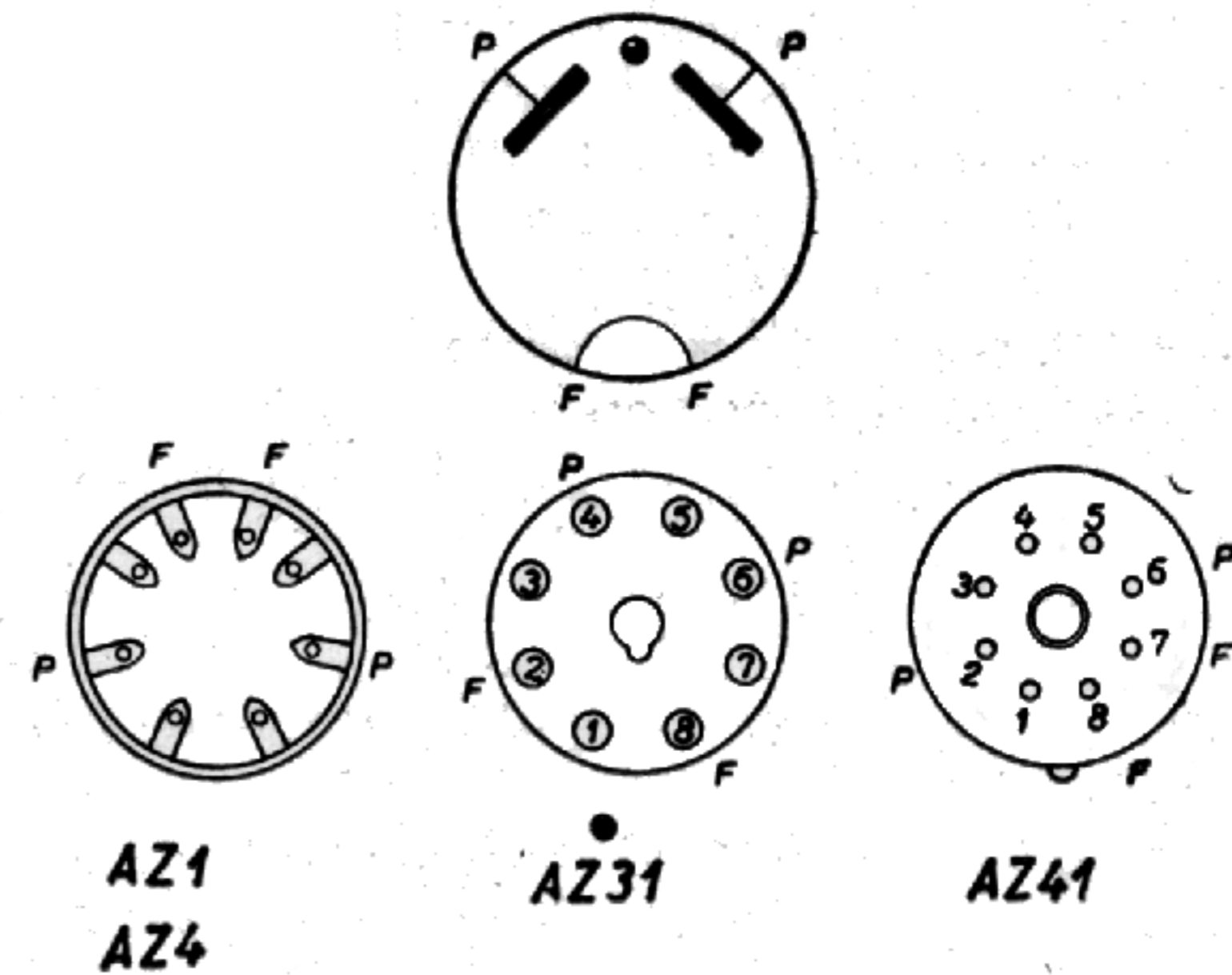


Fig. 16.18.

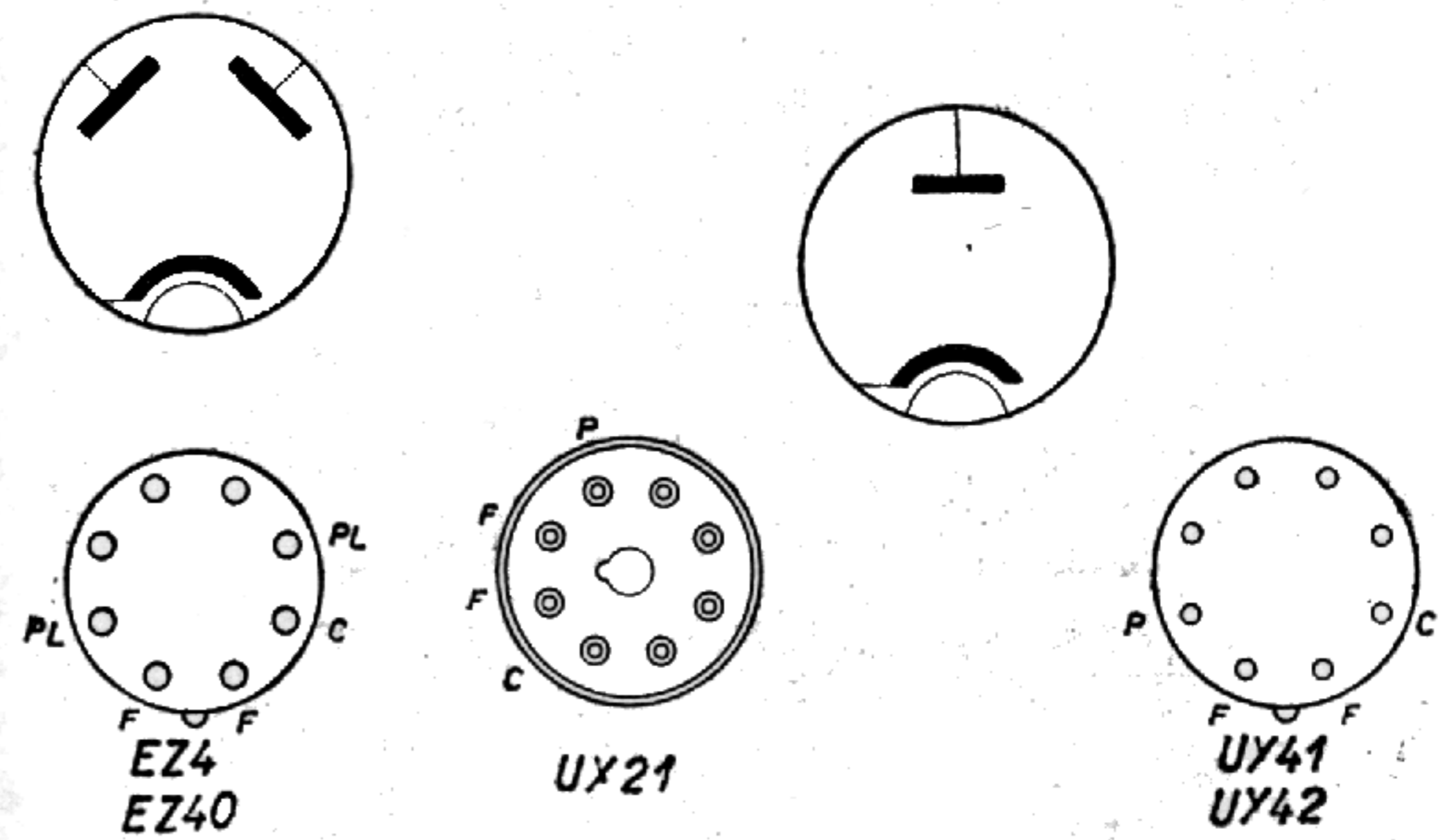


Fig. 16.19.

Fig. 16.20.

diofonografi e per amplificatori. Per l'accensione richiede 4 V e 2,2 A; la corrente raddrizzata massima è di 200 mA. La AZ31 corrisponde alla AZ1 dalla quale differisce per avere lo zoccolo octal di tipo americano in modo da poter sostituire la 5Y3 GT.

La AZ41 è una rimlock raddrizzatrice biplacca a riscaldamento diretto, adatta per sostituire la vecchia AZ1. Accensione: 4 V e 0,72 A. La corrente raddrizzata massima è di 70 mA.

La AX50 è una raddrizzatrice biplacca adatta per apparecchi di grande potenza e per amplificatori. Per l'accensione richiede 4 V e 3,75 A; fornisce 250 mA di corrente raddrizzata a 500 V.

La EZ40 è una rimlock ad accensione indiretta, con catodo simile alla raddrizzatrice di tipo americano 6X5 GT. Accensione: 6,3 V e 0,6 A.

Le rettificatrici monoplacca UY21 ed UY41 sono presenti in piccoli apparecchi senza trasformatore o con autotrasformatore. La UY21 richiede 50 V e 100 mA per l'accensione. È in disuso essendo stata sostituita dalla UY41, la quale richiede 31 V e 100 mA per l'accensione, mentre consente di ottenere 90 mA di corrente rettificata.

ALIMENTATORI PER PICCOLI APPARECCHI RADIO E PER AUTORADIO

Caratteristiche generali.

I piccoli apparecchi radio si distinguono per le piccole dimensioni e per la bassa potenza sonora, generalmente inferiore ai 2 watt. Le loro valvole sono 4 o 5; esse funzionano con bassa tensione anodica. Ed è la bassa tensione anodica, compresa tra i 90 ed i 120 volt, che caratterizza i piccoli apparecchi.

Rispetto al tipo di alimentazione impiegata, i piccoli apparecchi radio si distinguono in due categorie:

- a) apparecchi con autotrasformatore;
- b) apparecchi senza autotrasformatore.

ALIMENTAZIONE CON AUTOTRASFORMATORE. — Un esempio di alimentazione per piccoli apparecchi con autotrasformatore e con i filamenti delle varie valvole collegati in parallelo, è quello di fig. 17.1.

L'autotrasformatore, nonostante il suo nome, è in realtà un piccolo trasformatore, provvisto di un avvolgimento primario collegato alla rete-luce, e di un solo avvolgimento secondario a 6,3 volt collegato ai filamenti delle varie valvole compresa la rettificatrice. In alcuni apparecchi, il se-

condario a bassa tensione, anzichè a 6,3 volt, è a tensione maggiore, ciò avviene quando i filamenti delle valvole sono collegati in serie anzichè in parallelo.

Come si può notare in figura, un capo della rete-luce è collegato alla placca della valvola rettificatrice, mentre l'altro capo giunge al conduttore comune di ritorno, detto *massa fantasma*; in alcuni apparecchi questo conduttore non

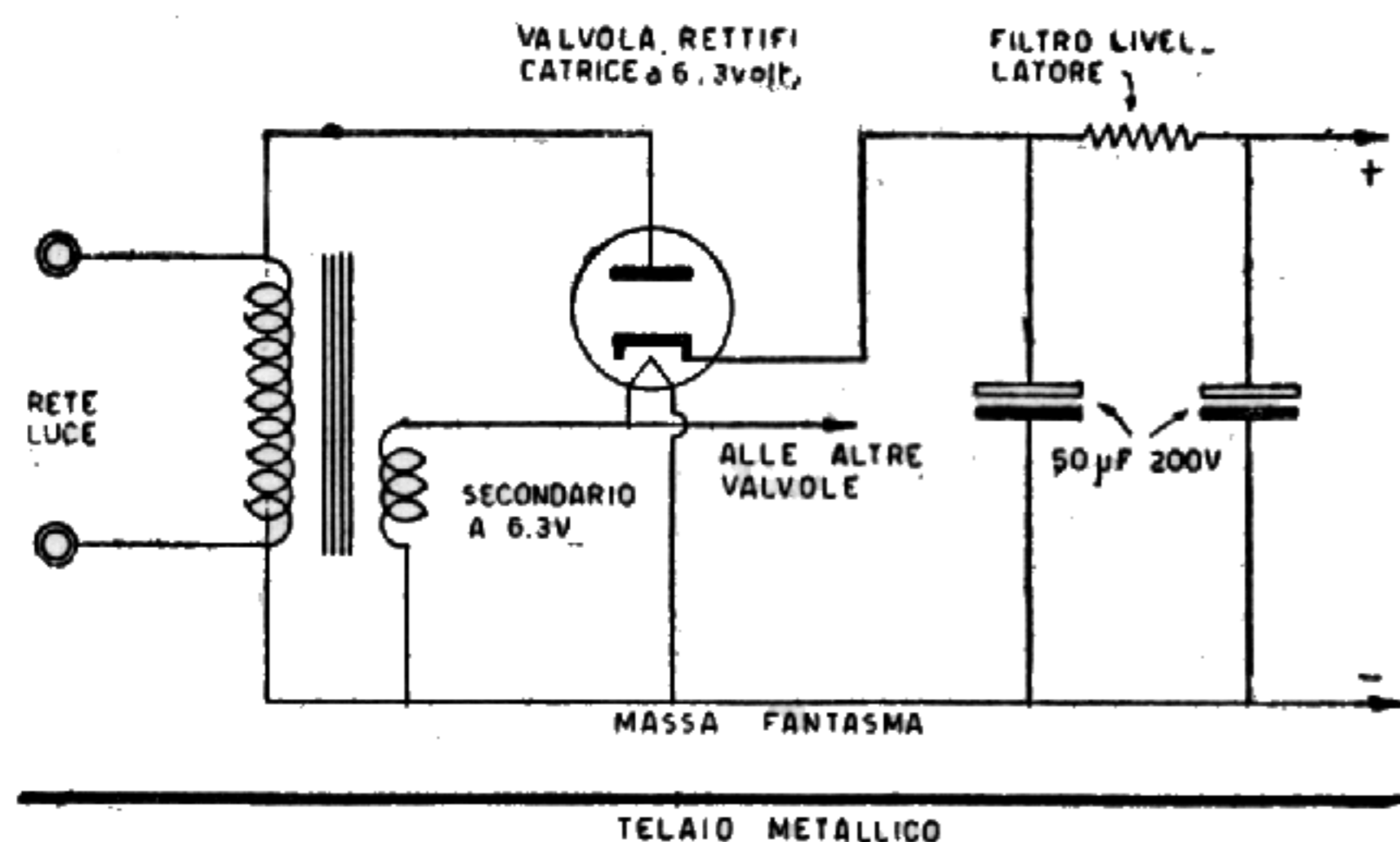


Fig. 17.1. - Alimentatori per piccoli apparecchi radio.

esiste, ed un capo della rete è collegato al telaio metallico dell'apparecchio, il quale sostituisce il conduttore comune di ritorno. Il collegamento di un capo della rete-luce al telaio metallico, presenta l'inconveniente di rendere pericoloso il contatto con il telaio dell'apparecchio mentre esso è in funzione, dato che ciò equivale al contatto diretto con un capo della rete-luce.

Spesso l'avvolgimento secondario a bassa tensione manca del tutto, essendo sostituito con una presa fatta all'avvolgimento primario, come nell'esempio di fig. 17.2.

Un altro esempio di alimentatore ad autotrasformatore è quello di fig. 17.3, usato in numerosi piccoli apparecchi

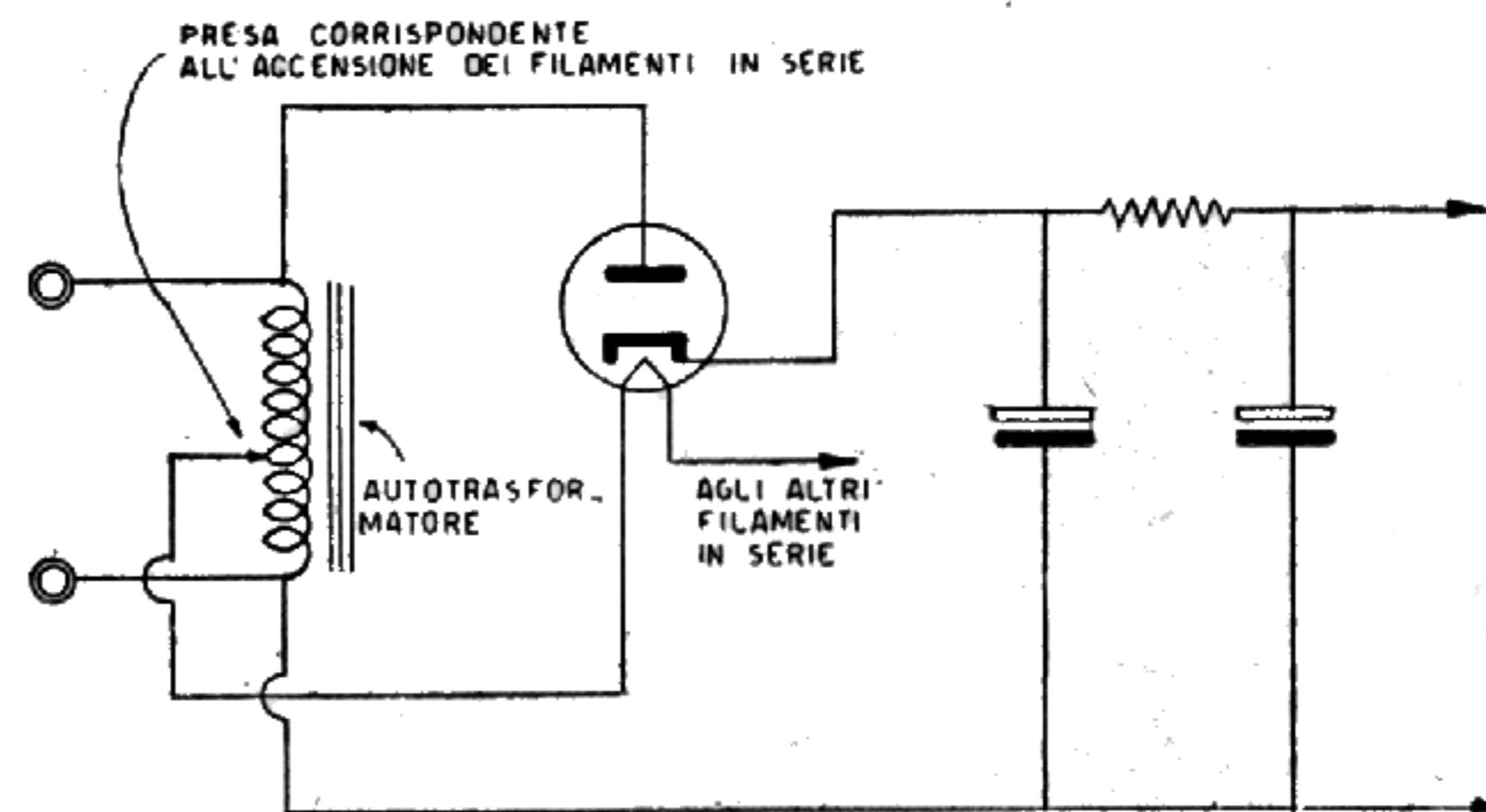


Fig. 17.2. - Principio di alimentatore ad autotrasformatore.

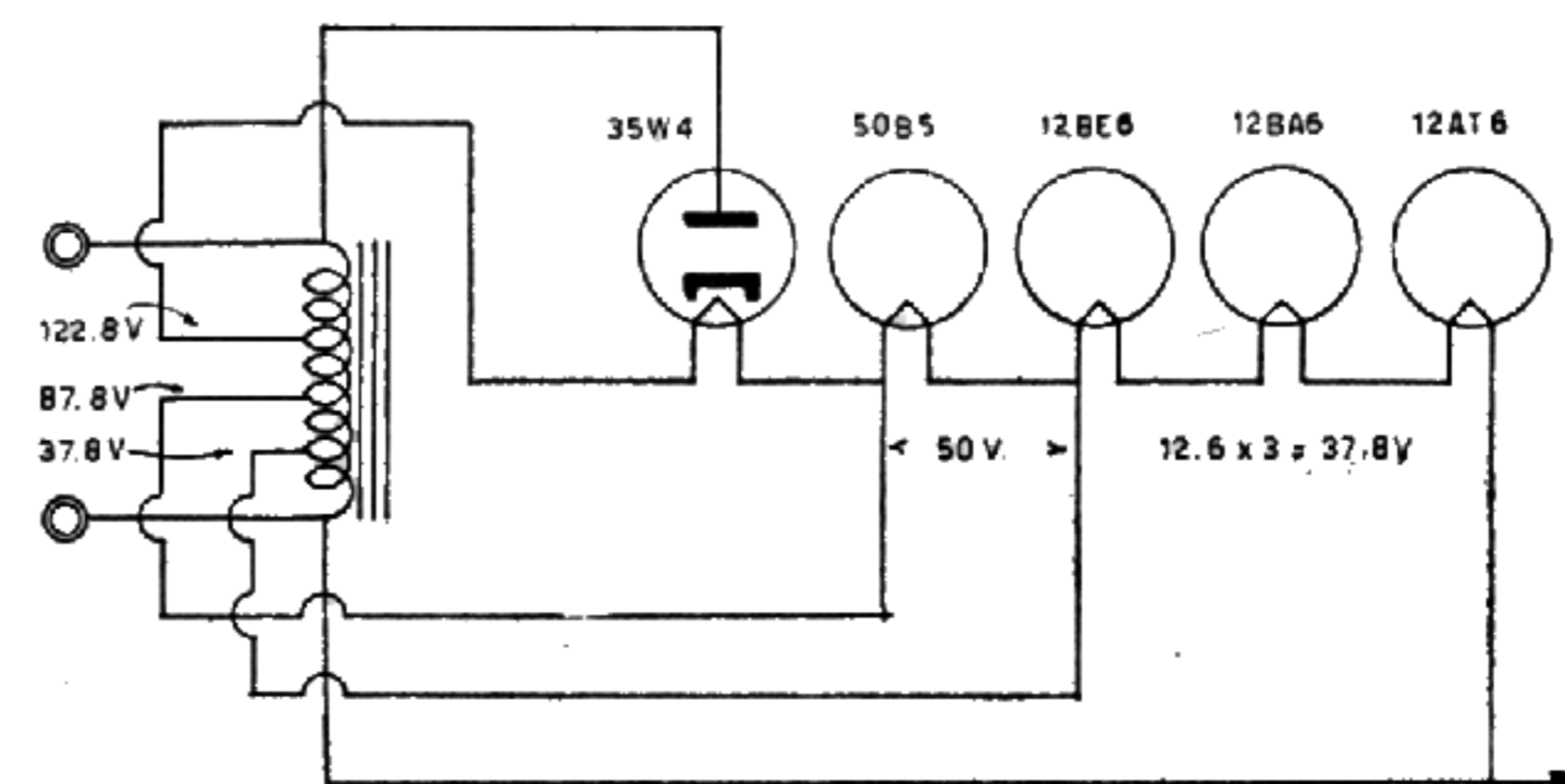


Fig. 17.3. - Autotrasformatore a più prese, usato in apparecchi Magnadyne.

Magnadyne. L'avvolgimento primario è provvisto di tre prese e le valvole hanno i filamenti in serie; quelle a 12,6 volt fanno capo ad un'unica presa a 37,8 volt, mentre le altre due valvole fanno capo ciascuna ad una propria presa.

Alimentazione senza trasformatore.

Alcuni piccoli apparecchi a 4 ed a 5 valvole, di minime dimensioni (vari modelli della Philips, Marelli, ecc.), sono completamente sprovvisti di trasformatore o autotrasformatore d'alimentazione. I filamenti delle varie valvole sono collegati in serie e fanno capo alla rete-luce tramite una resi-

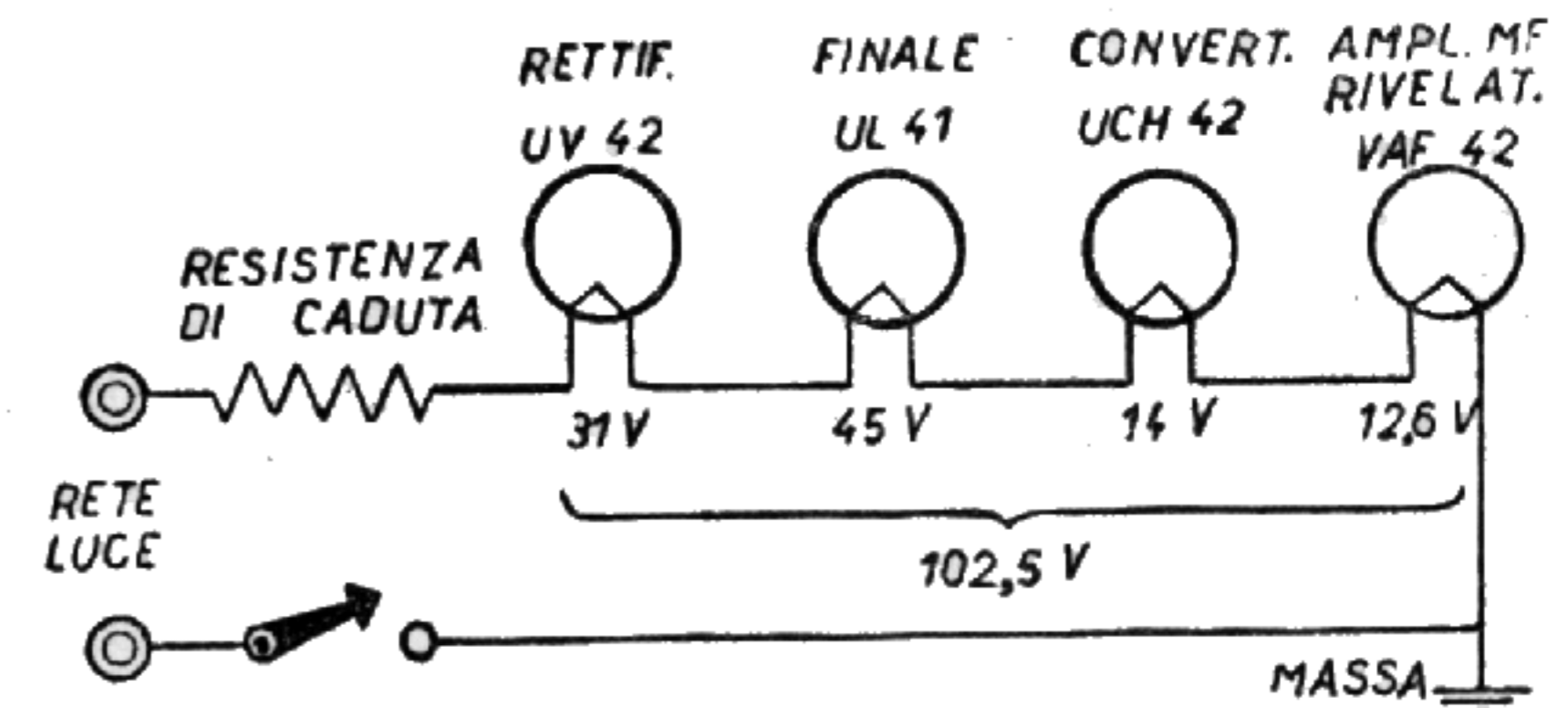


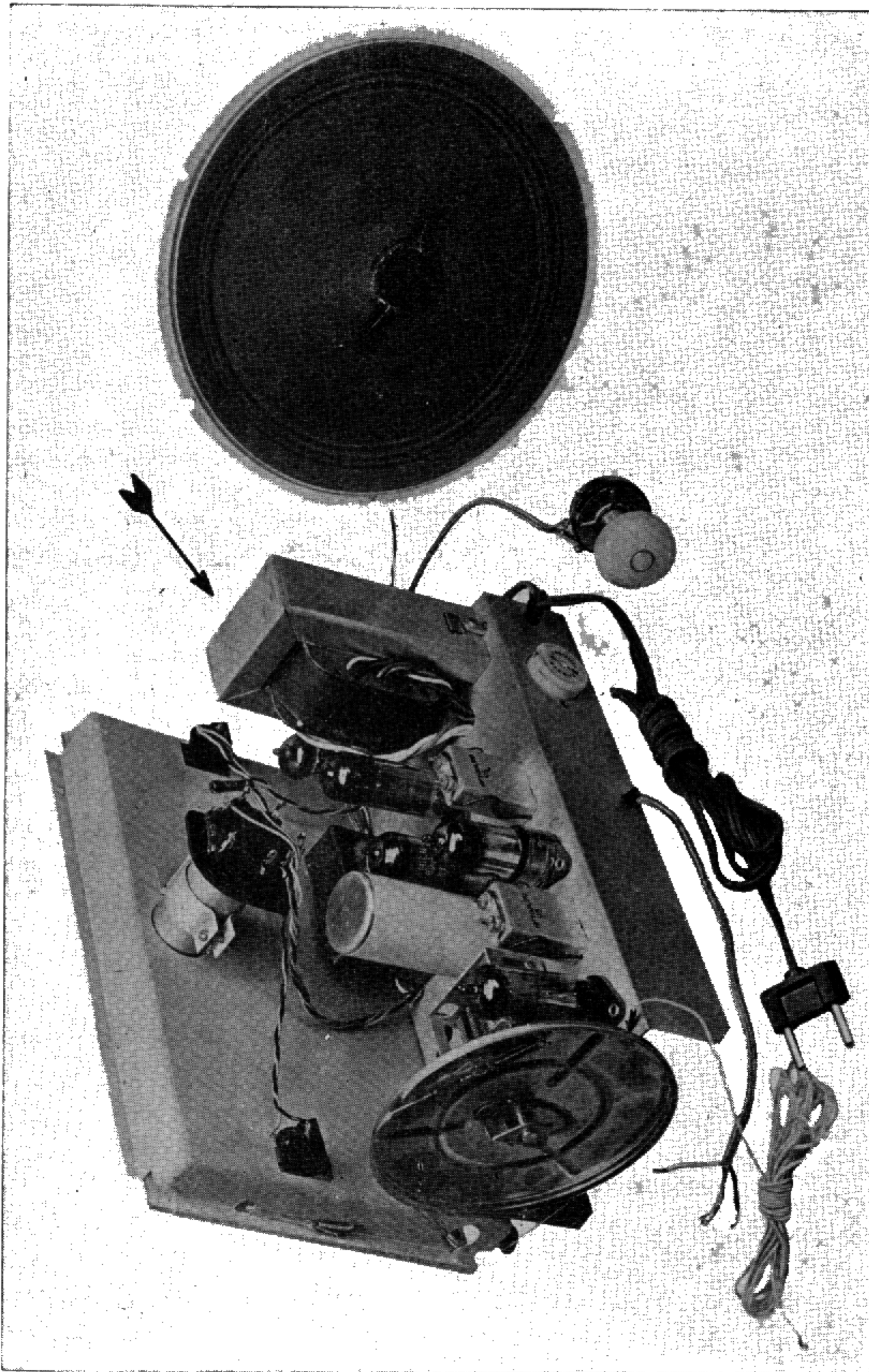
Fig. 17.5. - Nei piccoli apparecchi senza trasformatori, le valvole hanno i filamenti collegati in serie, facenti capo alla rete-luce tramite una resistenza.

stenza di valore adatto per ottenere la necessaria caduta di tensione, atta ad assicurare l'accensione dei filamenti senza pericolo.

La fig. 17.5 illustra un esempio di questo tipo di alimentazione, relativo ad un piccolo apparecchio a 4 valvole delle quali una UCH42 convertitrice, una UAF42 amplificatrice di media frequenza e rivelatrice, una UL41 amplificatrice finale, ed infine una UY42 rettificatrice.

I filamenti delle 4 valvole sono collegati in serie e fanno capo alla rete-luce tramite una resistenza di caduta, e ciò è possibile per il fatto che tutte queste valvole assorbono la stessa corrente d'accensione di 0,1 ampere.

Fig. 17.4. - Autotrasformatore sistemato su telaio di apparecchio radio «Voce del Padrone».



Poichè la potenza di queste valvole differisce notevolmente, necessariamente differisce pure la loro tensione di accensione. Infatti, la UAF42 richiede 12,6 volt d'accensione, la UCH42 richiede 14 volt, mentre la rettificatrice UY42 richiede 31 volt, e la finale UL41, data la sua maggiore potenza, richiede ben 45 volt.

La tensione complessiva è perciò di:

$$12,6 \text{ V} + 14 \text{ V} + 31 \text{ V} + 45 \text{ V} = 102,6 \text{ volt.}$$

Data tale elevata complessiva tensione d'accensione, è possibile collegare i filamenti direttamente alla rete-luce, tramite una resistenza di adeguato valore, facendo completamente a meno del trasformatore o dell'autotrasformatore.

Il valore di tale resistenza va calcolato con la seguente formula:

Resistenza di caduta in ohm =

$$= \frac{\text{Tensione rete-luce} - \text{Tensione accens. filamento}}{\text{Corrente d'accensione}}$$

Nell'esempio fatto, la tensione d'accensione è di 102,6 volt, mentre quella della rete-luce può essere ad esempio di 110 volt, 125 volt o 160 volt.

Tensione rete-luce = 110 volt. — Data la tensione di 110 volt occorre provvedere ad una caduta di 110 volt — 102,6 volt = 7,4 volt, la quale si ottiene con una resistenza il cui valore è dato da $7,4 : 0,1 = 74$ ohm. La dissipazione di tale resistenza dovrà essere di $7,4 \text{ volt} \times 0,1 \text{ ampere} = 0,74$ watt; in pratica per evitare il riscaldamento della resistenza è opportuno che la dissipazione sia maggiore di quella calcolata, ad es. 2 watt.

Tensione rete-luce = 125 volt. — In questo caso, la caduta di tensione necessaria è di $125 - 102,6 = 22,4$ volt, ottenibile con una resistenza di $22,4 : 0,1 = 224$ ohm, con la dissipazione di $22,4 \text{ volt} \times 0,1 \text{ ampere} = 2,24$ watt, ed in pratica, 4 watt.

Tensione rete-luce = 160 volt. — In questo caso, la caduta di tensione necessaria è elevata, essendo di $160 - 102,6 = 57,4$ volt, ottenibile con una resistenza di $57,4 : 0,1 = 574$ ohm, con la dissipazione di $57,4 \times 0,1 = 5,74$ watt, ed in pratica 8 watt.

Va notata la particolare disposizione delle valvole per cui il filamento della valvola rivelatrice e amplificatrice di media frequenza si trova a potenziale di massa allo scopo di evitare eccessive differenze di potenziale CA tra il catodo e filamento delle stesse e conseguente rumore di fondo.

Schemi di alimentatori senza trasformatore.

La fig. 17.6 indica un esempio pratico di alimentatore senza trasformatore, adatto per piccoli apparecchi. Come si può notare in figura, un capo della rete-luce è direttamente collegato alla massa dell'apparecchio (telaio metallico), mentre l'altro capo della rete-luce va tanto ai filamenti in serie, quanto alla placca della rettificatrice.

La rettificazione della tensione alternata avviene normalmente come con trasformatore d'alimentazione, ma con la differenza che mancando l'elevazione della tensione della rete, la tensione rettificata è inferiore a quella ottenibile con trasformatore.

Il livellamento della tensione rettificata, pulsante, è ottenuto con un filtro costituito da una resistenza e da due condensatori elettrolitici di capacità molto elevata, general-

mente da 40 a 50 microfarad ciascuno, con tensione di lavoro di circa 200 volt.

In fig. 17.7 è riportato lo schema di un alimentatore di piccolo apparecchio a cinque valvole di tipo americano con corrente d'accensione di 0,15 ampere. Le cinque valvole

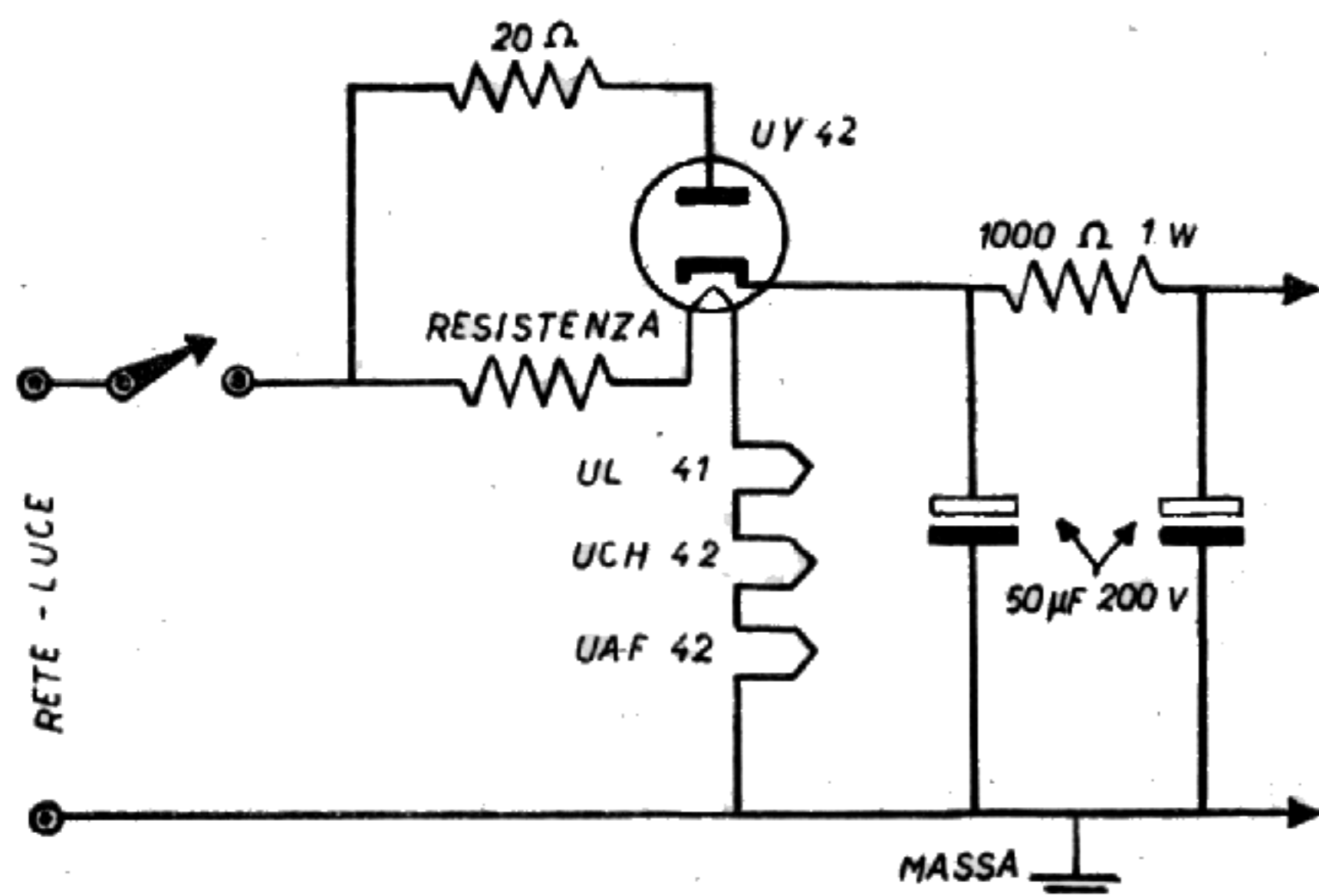


Fig. 17.6. - Schema di alimentatore senza trasformatore, di apparecchio a 4 valvole Philips.

sono le seguenti:

- 12BE6 convertitrice a 12,6 volt;
- 12BA6 amplificatrice di MF a 12,6 volt;
- 12AT6 rivelatrice-amplif. BF a 12,6 volt;
- 50B5 amplificatrice finale a 50 volt;
- 35W4 rettificatrice a 35 volt.

La tensione d'accensione complessiva è quindi di:

$$12,6 + 12,6 + 12,6 + 35 + 50 = 122,8 \text{ volt.}$$

In serie ai filamenti vi è la resistenza di caduta per la tensione rete-luce di 125 V, il cui valore è di $(125 - 122,8) :$

: $0,15 = 2,2 : 0,15 = 14,4$, ossia in pratica 15 ohm; con dissipazione di $2,2 \times 0,15 = 0,33$ watt, ossia in pratica 1 watt.

L'apparecchio è provvisto di cambio-tensioni per reti da 125 a 220 volt.

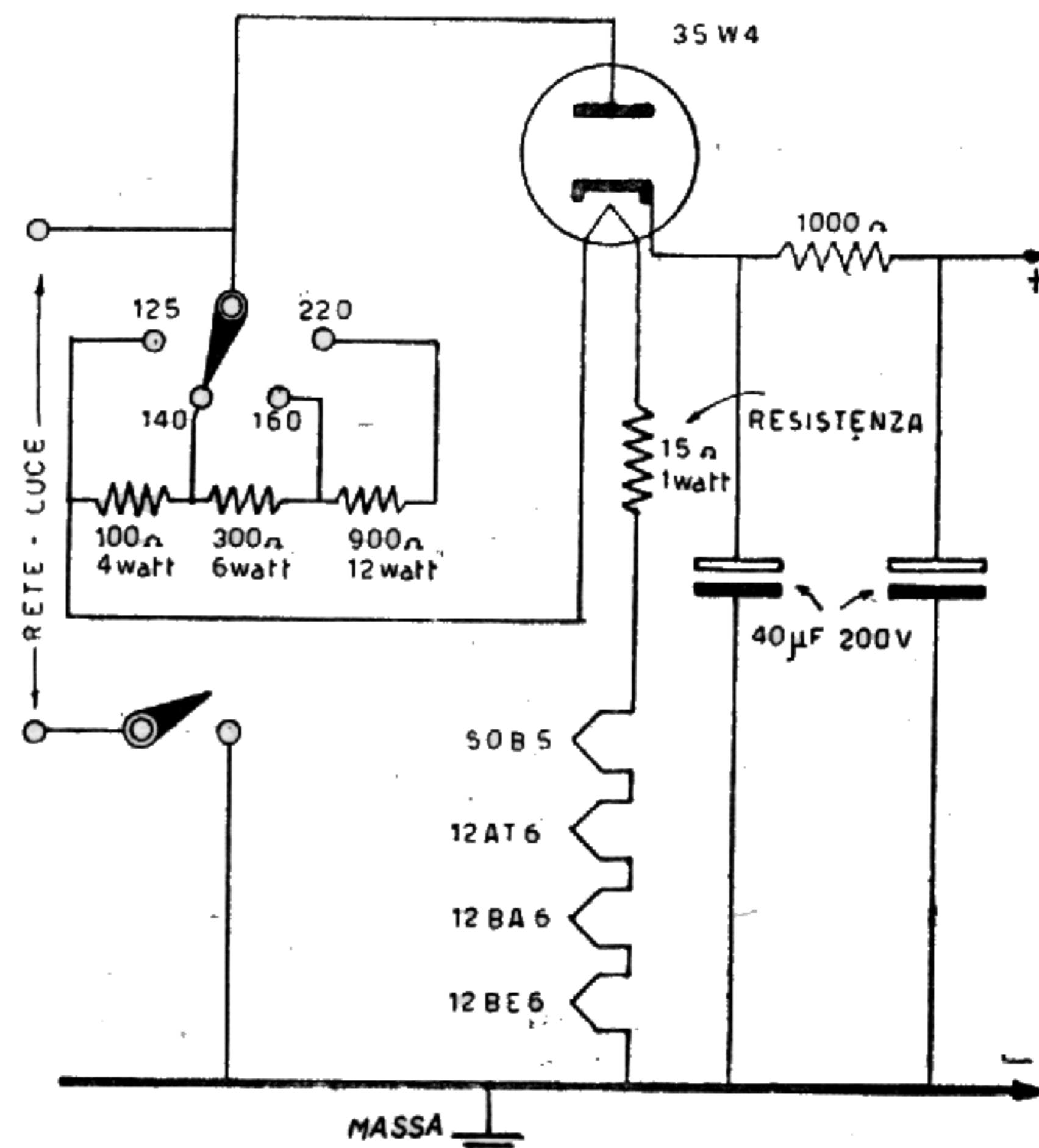


Fig. 17.7. - Alimentatori senza trasformatore di apparecchio a 5 valvole, con cambio-tensione rete-luce.

Consiste di tre resistenze; la prima di esse, per la tensione della rete di 140 volt, è di $(140 - 125) : 0,15 = 15 : 0,15 = 100$ ohm.

Per la rete di 160 volt, la resistenza è di $(160 - 140) : 0,15 = 20 : 0,15 = 300$ ohm.

Per la rete di 220 volt, infine, la resistenza è di $(220 - 160) : 0,15 = 60 : 0,15 = 900 \text{ ohm}$.

Per il resto lo schema è quello stesso di figura precedente. Va notato che in alcuni apparecchi la resistenza di 15 ohm, 1 watt, è sostituita con un termistore, consistente in una resistenza il cui valore iniziale è molto elevato, onde consentire il riscaldamento graduale dei filamenti. Va anche notato che quasi sempre è presente la lampadina per la scala parlante, nel qual caso i valori sopra indicati vanno modificati a seconda della resistenza della lampadina stessa.

La dissipazione delle tre resistenze costituenti il cambio-tensione deve essere la massima richiesta; per la prima la dissipazione sufficiente è di 4 watt, per la seconda è di 6 watt e per la terza è di 12 watt. Poichè quando è inserita la rete a 220 volt, sono collegate tutte tre le resistenze, esse si comportano come una resistenza sola, e la dissipazione è di 2 watt complessivi.

Esempio di apparecchio a due valvole alimentato in alternata.

La fig. 17.8 riporta lo schema di un piccolo apparecchio radio adatto per la ricezione della locale e di trasmittenti vicine sino ad un massimo di 200 km, è completamente alimentato in alternata. È provvisto di due sole valvole miniatra delle quali una 12BA6 provvede alla ricezione radio, mentre l'altra, una 35W4 provvede alla alimentazione anodica.

L'apparecchio è del tipo a reazione. Va notato che una sola bobina, a permeabilità variabile, sostituisce tanto il condensatore variabile quanto le tre bobine d'antenna, di sintonia e di reazione, presenti nei normali apparecchi di questo tipo.

Ciò è possibile per il fatto che la bobina è collegata da un lato alla placca della valvola e dall'altro alla griglia della

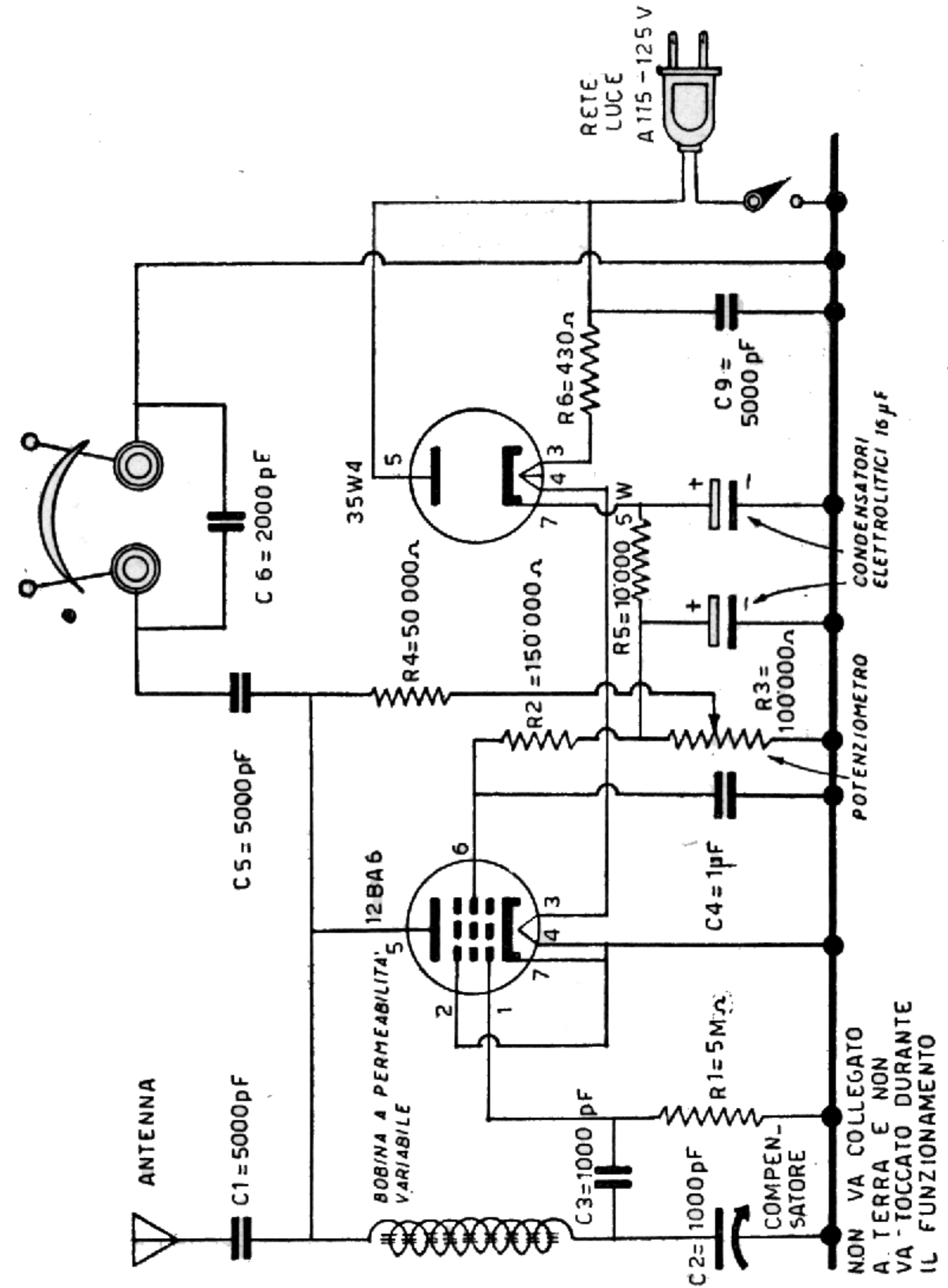


Fig. 17.8. - Schema di apparecchio a due valvole completamente alimentato in alternata.

valvola stessa; inoltre essa è provvista di un nucleo ferromagnetico regolabile nel suo interno. Bene adatta a tale scopo è una comune bobina d'entrata per normali apparecchi a 5 valvole con sintonia a permeabilità variabile (Nova, Marelli, Siemens, ecc.).

La reazione avviene per effetto della capacità esistente tra gli elettrodi della valvola 12BA6 (capacità interelettrodica). Con la normale tensione di placca, la valvola entra in oscillazione, data la disposizione del circuito. La ricezione radio diventa possibile diminuendo la tensione di placca mediante il potenziometro R_3 di 100 000 ohm. Un condensatore semifisso di 1000 pF oppure un compensatore della stessa capacità, o di capacità minore collegata in parallelo ad altro fisso, serve per regolare la taratura dell'apparecchio. Esso va regolato una volta tanto in modo da far coincidere le stazioni ricevibili con le indicazioni della manopola di sintonia o della scala parlante. La manopola di sintonia con il relativo movimento della funicella comanda lo spostamento del nucleo ferromagnetico, nell'interno della bobina.

I filamenti delle due valvole sono collegati in serie, ed in serie con essi si trova la resistenza R_6 di 430 ohm, se la tensione per la rete-luce sia compresa tra 110 e 125 volt. Essa provvede alla necessaria caduta di tensione onde ottenere l'accensione dei due filamenti con la tensione della rete-luce. La tensione d'accensione è di $12,6 + 35 = 47,6$ volt. La corrente d'accensione è di 0,15 ampere.

La tensione rettificata è prelevata dal catodo della valvola 35W4 ed è livellata mediante la resistenza R_5 di 10 000 ohm, 5 watt, nonché da due condensatori elettrolitici da 16 microfarad ciascuno a 250 volt di lavoro. Possono venir sostituiti con due elettrolitici di 32 o 50 microfarad ciascuno.

Un capo della rete-luce è collegato al telaio metallico, per cui esso non va messo a terra e non va toccato durante il funzionamento dell'apparecchio. Questo apparecchio non

è adatto per funzionare in grandi città, mentre si presta bene per la ricezione in piccoli centri o in campagna, dove generalmente non è possibile la ricezione con cristallo.

Alimentazione con rettificatori a selenio.

Nei piccoli apparecchi, la valvola rettificatrice è spesso sostituita con un rettificatore metallico a selenio. In tutti gli apparecchi portatili del tipo pile-rete, funzionanti con pile fuori casa e con la tensione rete-luce in casa, il rettificatore a selenio sostituisce sempre la valvola raddrizzatrice.

Il rettificatore a selenio presenta i vantaggi seguenti:

- a) minimo ingombro;
- b) minima dissipazione di calore;
- c) lunga durata;
- d) basso costo.

Presenta però i seguenti svantaggi:

- a) facile deterioramento per sopraelevazione di corrente;
- b) si deteriorano a temperatura superiore ai 70 gradi.

I rettificatori metallici si distinguono in due tipi:

- a) rettificatori ad ossido di rame;
- b) rettificatori a selenio.

I rettificatori ad ossido di rame sono usati solo per gli strumenti di misura in corrente alternata; per l'alimentazione degli apparecchi radio, vengono usati i rettificatori a selenio.

Il principio di funzionamento del rettificatore a selenio si basa sul fatto che il contatto tra il selenio ed il ferro, presenta la particolarità di lasciar passare la corrente alternata in un senso solo (come avviene per i cristalli a galena); in altri termini, esso oppone bassa resistenza alle semi-onde di una data polarità e una resistenza molto mag-

giore, alle semi-onde di polarità opposta. Ciascun rettificatore è formato da uno o più *elementi rettificatori* (o *contatti*) ognuno dei quali consiste in una piastrina di ferro e di uno strato di selenio.

La corrente può circolare facilmente nel senso ferro-selenio, mentre incontra una forte resistenza nel senso selenio-ferro. La resistenza che l'elemento rettificatore oppone

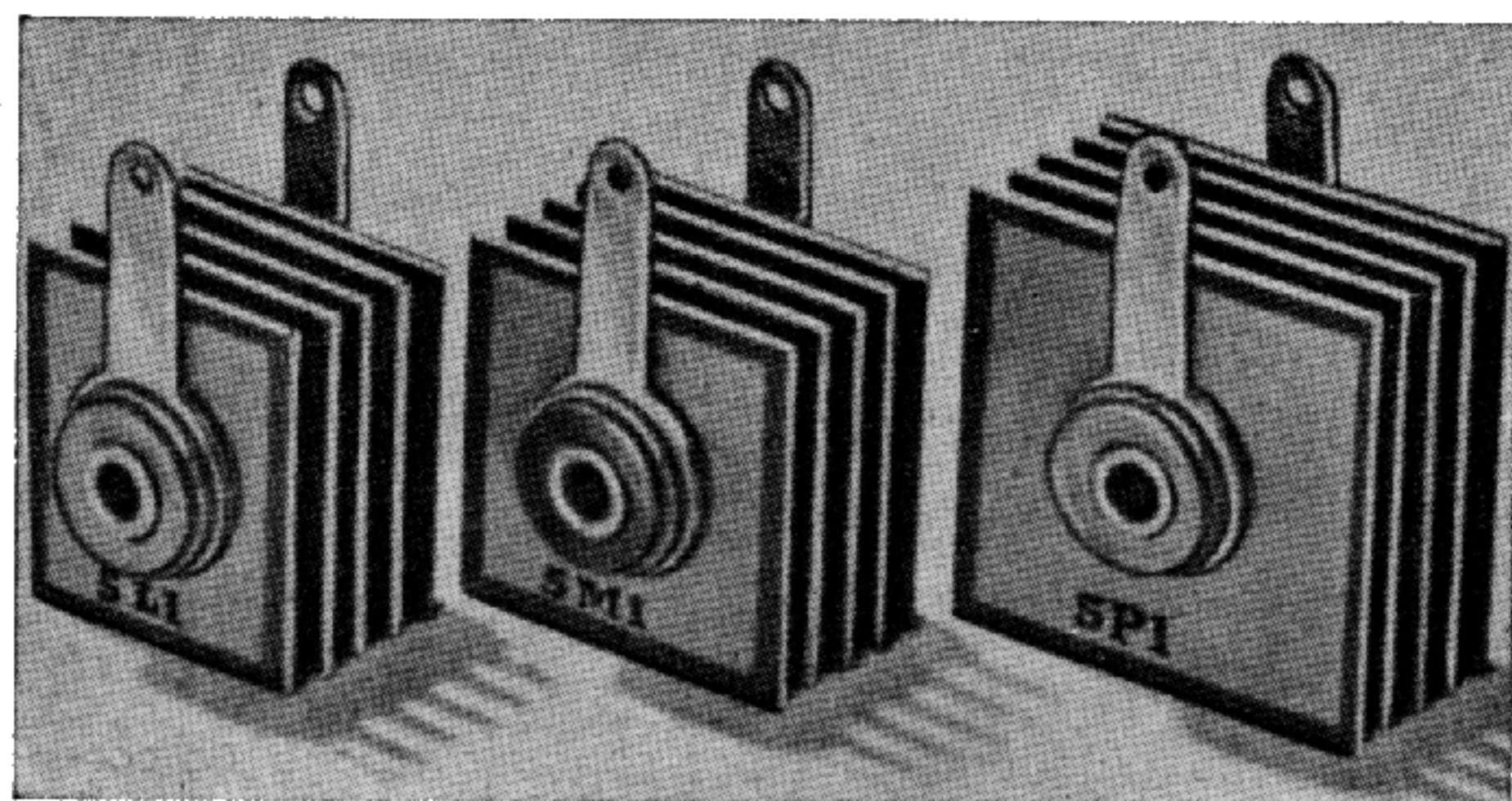


Fig. 17.9. - Rettificatori a selenio.

alla corrente nel senso selenio-ferro è da 2000 a 4000 volte maggiore di quella opposta nel senso ferro-selenio. Da ciò risulta l'effetto rettificatore.

La fig. 17.9 illustra l'aspetto esterno di alcuni rettificatori a selenio. Ciascun rettificatore è provvisto di due poli: uno positivo e l'altro negativo. Il positivo corrisponde al catodo della valvola rettificatrice. Il negativo corrisponde alla placca.

Il polo positivo è indicato con un punto rosso o un segno di più, il negativo con un punto giallo o con un segno di meno. I rettificatori sono provvisti di lamine metalliche (radiator) onde consentire la facile dissipazione del calore sviluppato.

I rettificatori a selenio sono molto compatti; ad esempio, le dimensioni di un rettificatore da 100 mA sono in media di 32 mm di lato per 19 mm di profondità. Sono inoltre di semplicissima sistemazione sull'apparecchio, dato che vengono fissati con una sola vite passante per il foro praticato al centro di ciascuno di essi. I rettificatori a selenio, presentano anche il vantaggio del funzionamento istantaneo, a differenza di quanto avviene per le valvole rettificatrici a catodo, le quali richiedono un certo tempo per riscaldarsi.

Le caratteristiche di un singolo elemento selenio-ferro sono le seguenti: massima tensione sopportabile: da 20-25 volt; massima corrente rettificata: da 50 a 150 mA, a seconda delle dimensioni delle piastre. Il numero degli elementi che compongono un raddrizzatore dipende dalla tensione alla quale deve venire sottoposto e dalla corrente richiesta.

Caratteristiche di un rettificatore a selenio.

La scelta di un rettificatore a selenio, viene fatta in base alle seguenti considerazioni:

- 1) *massima corrente continua richiesta*, in funzione delle dimensioni delle piastre;
- 2) *massima tensione alternata d'ingresso* (che nei ricevitori radio è la tensione alternata della rete-luce) in funzione del numero di elementi costituenti il rettificatore stesso;
- 3) *caduta di tensione interna* del rettificatore, che di solito è molto bassa; tra i 5 e gli 8 volt;
- 4) *massima tensione inversa di cresta*, alla quale corrisponde il limite di funzionamento del rettificatore.

Le Case costruttrici danno tutti i sopraddetti valori. Per la serie « Seletron » essi sono quelli riportati dalla tabella seguente:

T I P O	1 M 1	5 M 4	5 M 1	8 M 1	5 P 1	5 R 1	5 Q 1	5 S 1
Dimensioni delle piastre	25 X 25	25 X 25	25 X 25	25 X 25	31 X 31	32 X 38	32 X 38	51 X 51
Profondità del raddrizzatore	10	18	22,5	22,5	22,5	22,5	28,5	28,5
Massima tensione alternata di ingresso . V eff.	25	130	130	208	130	130	130	130
Massima tensione inversa di cresta . . . V	75	380	380	600	380	380	380	380
Massima corrente continua di uscita. . mA	100	75	100	100	150	200	250	500
Caduta di tensione interna lungo il raddrizzatore V	1	5	5	8	5	5	5	5
Resistenza da mettere in serie al raddrizzatore Ω	15	22	22	22	20	15	5	5

Tutti questi dati sono validi per una temperatura-ambiente massima di 45° centigradi e per una temperatura delle piastre non superiore a 70° centigradi. Inoltre, quando si effettua il montaggio, si deve mettere in serie al raddrizzatore una resistenza protettrice o limitatrice del valore di 15-20 ohm.

Esempio di piccolo apparecchio con rettificatore a selenio.

La fig. 17.10 riporta lo schema di un piccolo apparecchio a tre valvole, adatto per la ricezione della gamma onde medie, nel quale la valvola rettificatrice è sostituita con rettificatore metallico a selenio. I filamenti delle tre valvole sono collegati in parallelo, e fanno capo al secondario di un piccolo trasformatore, mediante il quale la tensione della rete-luce viene ridotta a 6,3 volt, come necessario per l'accensione dei tre filamenti.

Un capo della rete-luce è collegato al polo negativo del rettificatore tramite una resistenza di 15 ohm. Dall'altro capo del rettificatore viene prelevata la corrente rettificata, che percorre il filtro di livellamento costituito da una resistenza di 1000 ohm e da 2 condensatori elettrolitici di 50 e 30 microfarad ciascuno. All'uscita del filtro la corrente è praticamente continua, quindi adatta per l'alimentazione anodica delle tre valvole.

La prima delle valvole è una 6SK7 GT amplificatrice in AF; è preceduta da un circuito accordato. La seconda valvola è una rivelatrice in reazione (adatta è una 6SJ7 GT o una valvola simile). La reazione è ottenuta con la solita bobina inserita nel circuito di placca ed accoppiata al secondo circuito accordato. La regolazione della reazione avviene tramite una resistenza variabile.

Le 5 bobine sono quelle solite, già descritte per gli apparecchi illustrati nel cap. IX.

La valvola finale è una 6K6 GT, sostituibile con una 6V6 GT.

Esempi di alimentatori a selenio per apparecchi senza trasformatore.

La fig. 17.11 indica lo schema complessivo di un alimentatore per piccolo apparecchio radio, con valvole della serie europea da 100 mA oppure della serie americana a 150 mA d'accensione, con i filamenti in serie.

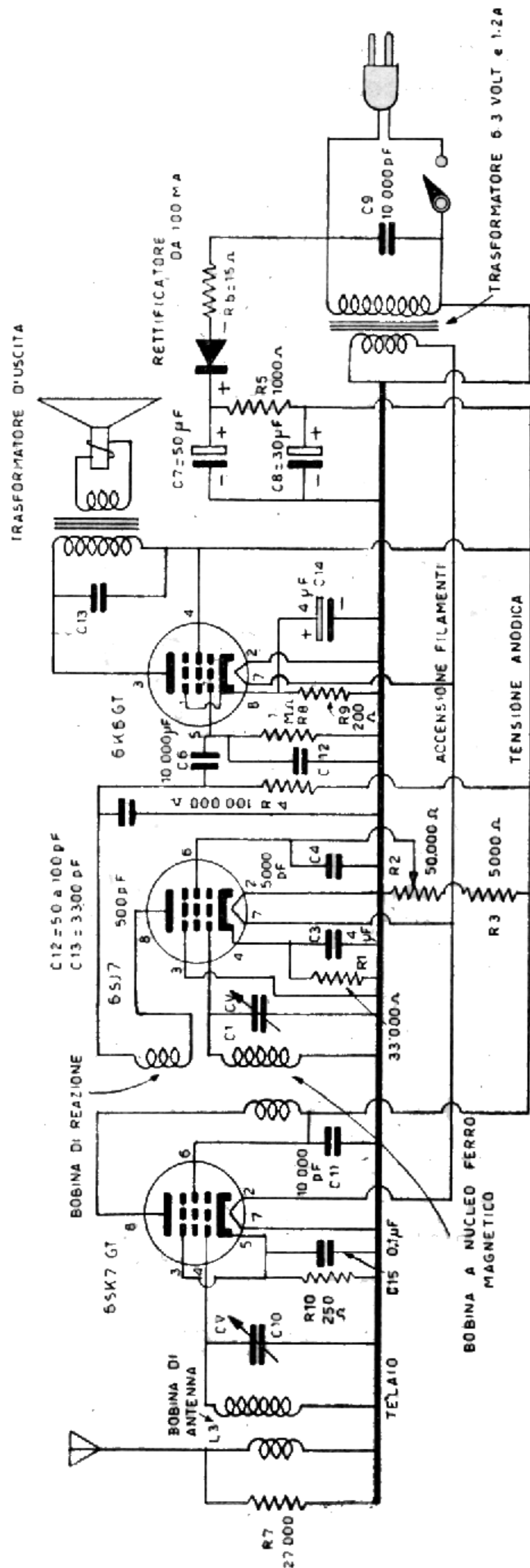


Fig. 17.10. - Schema di apparecchi a tre valvole, in cui la valvola rettificatrice è sostituita con un rettificatore a selenio.

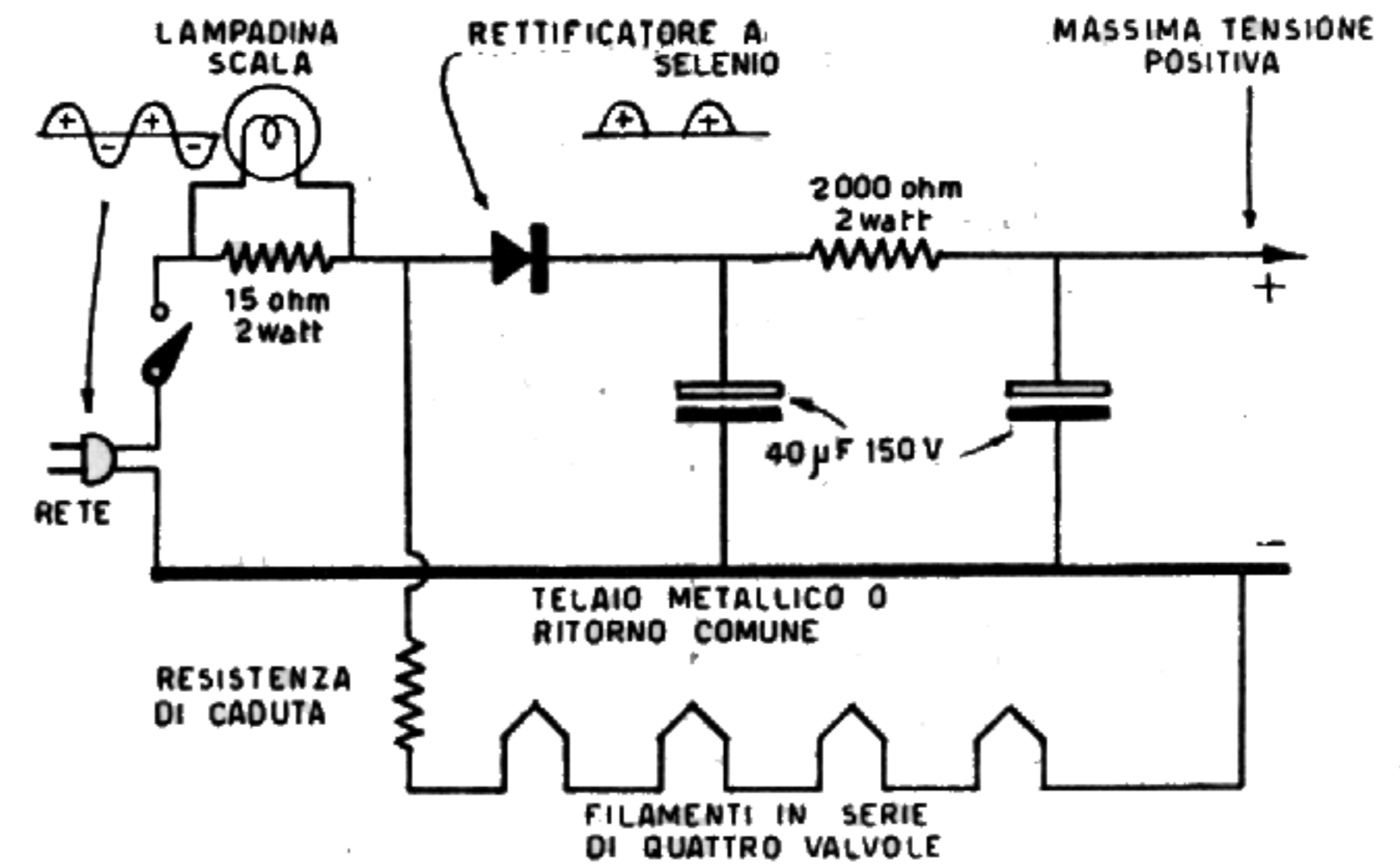


Fig. 17.11. - Schema di alimentatore senza trasformatore con rettificatore a selenio in sostituzione della valvola rettificatrice.

Un capo della rete-luce è collegato al telaio metallico dell'apparecchio oppure, ed è lo stesso, al conduttore che provvede al ritorno comune (massa).

L'altro capo della rete va alla resistenza protettiva di 15 ohm, in parallelo alla quale si trova la lampadina per la scala parlante. Attraversata tale resistenza, la corrente alterna va ai filamenti delle quattro valvole, collegate in serie, con una resistenza di caduta, ed in tal modo ritorna alla rete-luce; va pure ad un capo del rettificatore a selenio, all'altro capo del quale è presente la corrente rettificata (pulsante). Essa viene livellata dal filtro, costituito da una

resistenza e da due condensatori elettrolitici, dopodichè va alle valvole.

Il rettificatore metallico è del tipo da 100 mA, o altro tipo a seconda dell'intensità della corrente anodica richiesta.

La fig. 17.12 indica come vanno collegati due rettificatori a selenio in *circuito raddoppiatore di tensione*. Data la disposizione del circuito la tensione presente ai capi

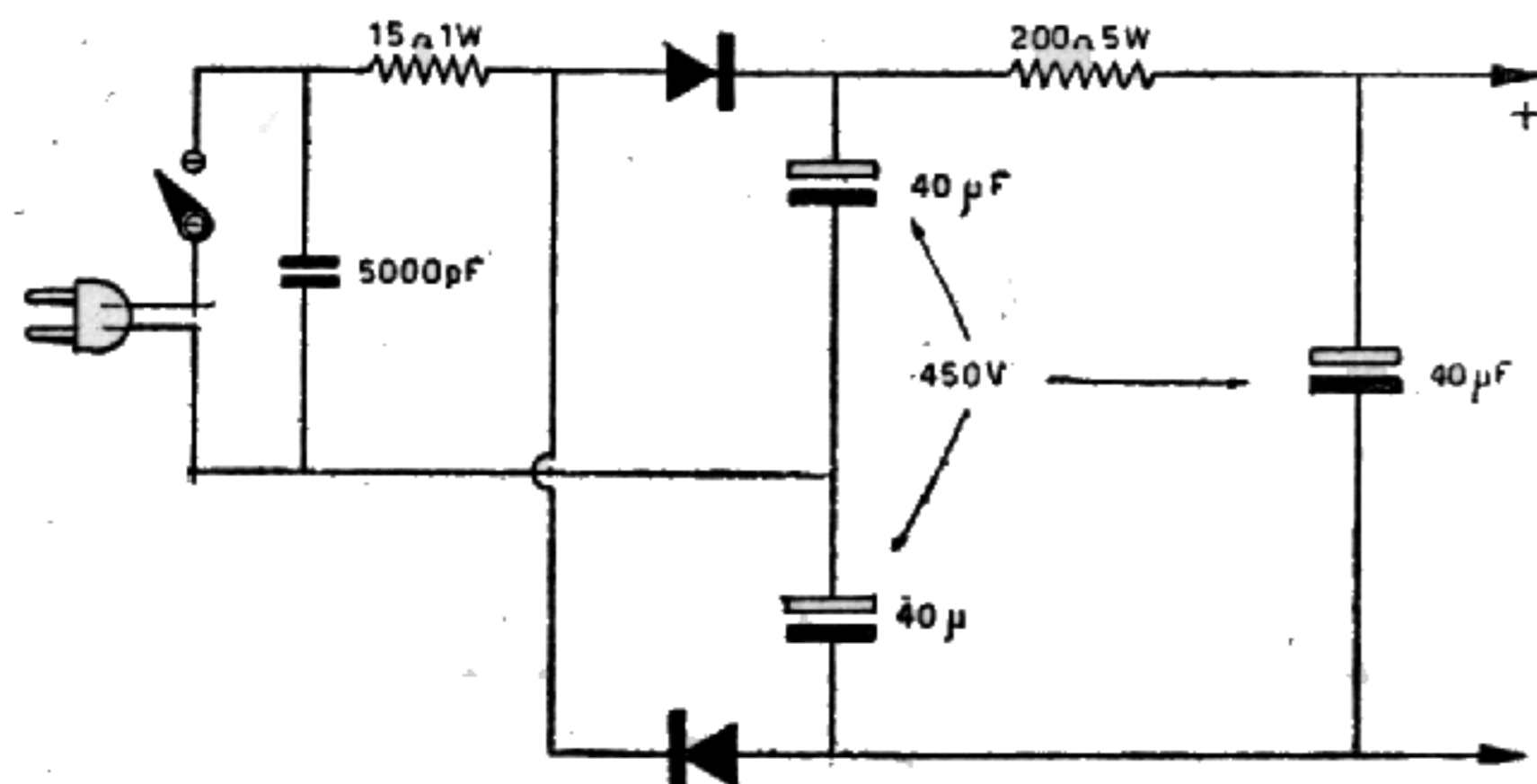


Fig. 17.12. - Alimentatore a raddoppiamento di tensione con rettificatori a selenio.

di ciascuno dei due condensatori elettrolitici d'entrata si somma, ed in tal modo la tensione livellata presente ai capi del condensatore elettrolitico d'uscita è doppia. Questo tipo di alimentatore è adatto per apparecchi di media potenza, funzionanti con tensioni anodiche intorno ai 200 volt. Dato però che con tensioni così elevate anche la corrente anodica risulta relativamente alta, sono necessari due rettificatori capaci di erogarla senza deteriorarsi.

Alimentatore a selenio per apparecchi portatili.

Gli apparecchi portatili sono alimentati con batterie di pile che funzionano con valvole a riscaldamento diretto, senza catodi, adatte cioè per l'accensione con la corrente

continua fornita dalle pile. Alcuni di questi apparecchi sono provvisti di alimentatore a rettificatore metallico, allo scopo di poter utilizzare la corrente alternata della rete-luce, quando l'apparecchio vien fatto funzionare in casa.

Apparecchi portatili di questo tipo sono detti *apparecchi a pile-rete* oppure *apparecchi a due vie*, in quanto possono venir alimentati indifferentemente tanto con la tensione continua fornita dalle pile, quanto con la tensione alternata fornita dalla rete-luce.

Mentre negli apparecchi descritti più sopra, il rettificatore provvedeva alla sola corrente anodica per le valvole, negli apparecchi a pile-rete il rettificatore deve provvedere tanto alla corrente anodica quanto alla corrente d'accensione, dato che i filamenti delle loro valvole possono venir accesi soltanto con corrente continua.

Un esempio di alimentatore a rettificatore a selenio di questo tipo è illustrato dalla fig. 17.13, in basso.

La tensione alternata della rete-luce viene rettificata e quindi livellata da un primo filtro costituito da una resistenza di 3500 ohm e da due condensatori elettrolitici di 60 e 20 microfarad ciascuno. La tensione anodica viene prelevata dall'uscita del filtro. Al primo filtro ne segue un secondo costituito da una resistenza di $2150 + 560$ ohm e da un condensatore elettrolitico di 100 microfarad. All'uscita di questo secondo filtro, la corrente è praticamente continua, bene adatta per l'accensione del filamento delle valvole. Poiché la tensione anodica è ottenuta tramite un autotrasformatore l'alimentatore può venir collegato solo alla rete-luce a corrente alternata; gli alimentatori adatti anche per reti a corrente continua non sono mai provvisti di trasformatore o autotrasformatore di alimentazione.

Questo tipo di alimentazione è possibile solo per il fatto che la valvola finale degli apparecchi a pile, è di minima potenza, essendo la resa d'uscita di circa 0,2 watt. La cor-

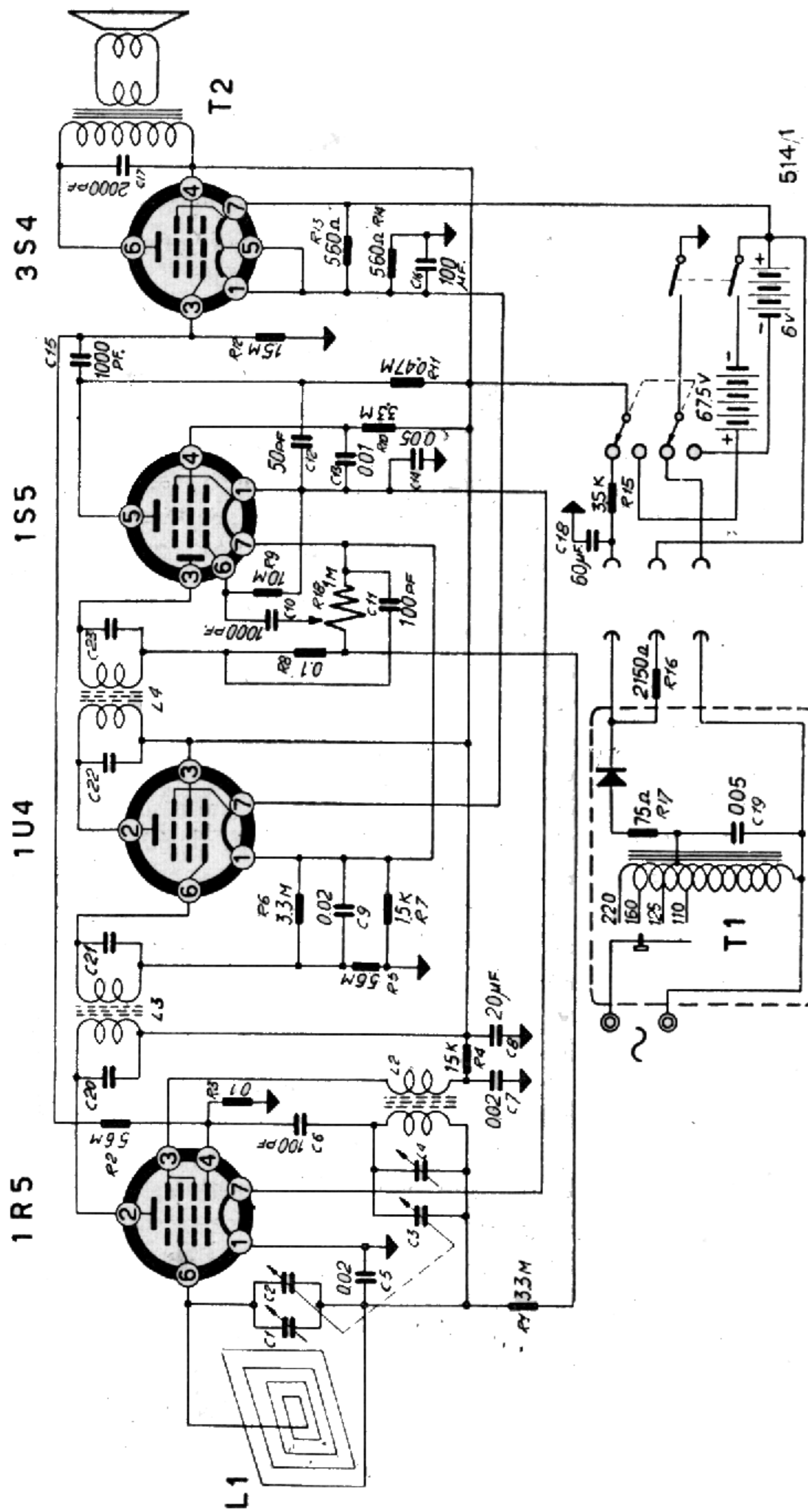


Fig. 17.13 - Schema di apparecchio supereterodina a 4 valvole del tipo portatile a due vie, ossia alimentabile con pile o con la tensione alternata della rete-luce.

rente anodica assorbita dalla valvola finale è perciò piccola, ciò che consente di ricavare dall'alimentatore anche la corrente continua di 50 mA, necessaria per l'accensione delle valvole. La fig. 17.13 riporta lo schema complessivo di un apparecchio portatile, del tipo pile-rete, con alimentazione mista con la tensione continua delle pile o con quella alternata della rete-luce (Minerva mod. 514/1).

L'apparecchio è a 4 valvole con circuito supereterodina. È provvisto di un inversore a due vie e a due posizioni, con il quale è possibile passare da un tipo all'altro d'alimentazione. L'alimentatore a rettificatore metallico è staccabile dall'apparecchio e ha lo scopo di diminuirne il peso, quando usato fuori casa. In casa, l'alimentatore a rettificatore metallico va aggiunto all'apparecchio.

Esempio di piccolo apparecchio radio ad autotrasformatore.

La fig. 17.14 riporta lo schema di un piccolo apparecchio radio, di normale produzione industriale, provvisto di autotrasformatore e di valvola rettificatrice UY42.

L'apparecchio è del tipo supereterodina a quattro gamme d'onda, medie e corte. La conversione di frequenza viene effettuata dalla valvola UCH42, l'amplificatrice a media frequenza è ottenuta con una valvola UF41, la rivelazione e la preamplificazione a bassa frequenza avviene con una valvola UBC41. L'amplificazione finale è affidata ad un pentodo UL41.

La placca della valvola rettificatrice UY42 è collegata alla presa 160 V del primario dell'autotrasformatore. In tal modo, qualunque sia la tensione della rete-luce, compresa tra 110 e 220 V, la tensione alla placca della valvola rettificatrice è sempre di 160 volt.

Le valvole sono del tipo da 100 mA di accensione ed

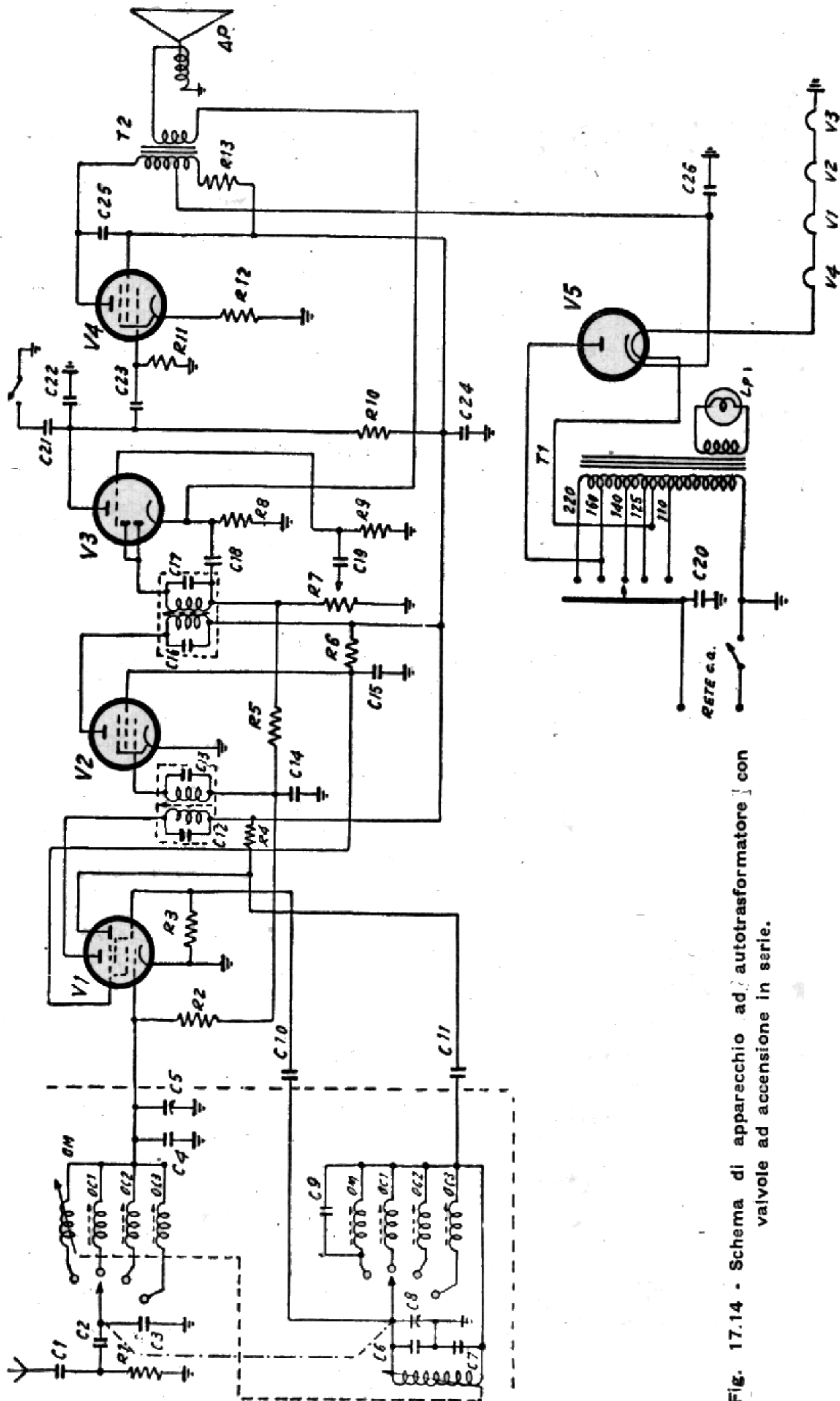


Fig. 17.14 - Schema di apparecchio ad autotrasformatore con valvole ad accensione in serie.

hanno perciò i filamenti collegati in serie; la tensione d'accensione complessiva è di 14 volt per la UCH42, 126 volt per la UF41, 14 volt per la UBC41, 45 volt per la UL41 e 31 volt per la UY41; in totale 116,6 volt. I filamenti sono collegati ad una presa a 116,6 volt dell'avvolgimento.

La tensione d'accensione della lampadina spia è ottenuta con alcune spire sopra l'avvolgimento principale.

L'avvolgimento primario è provvisto di cinque prese per le varie tensioni della rete-luce. L'avvolgimento primario funziona da autotrasformatore per la tensione di accensione dei filamenti in serie e per la tensione anodica di 160 volt. Qualunque sia la tensione della rete-luce la tensione anodica viene elevata a 160 V. In tal modo la tensione anodica disponibile è più alta di quella della rete-luce, ciò che consente una maggiore resa d'uscita, di circa 2,5 watt.

La tensione rettificata viene livellata da un filtro costituito da due condensatori elettrolitici, C₂₄ e C₂₆ in figura, 50 microfarad ciascuno, nonché da una resistenza R₁₃ di 1000 ohm. Va notato che il primario del trasformatore d'uscita è provvisto di una presa alla quale è collegato il catodo della UY41. In tal modo la massima tensione rettificata disponibile viene applicata alla placca della valvola finale.

N.	Denominazione	Valvole	Ea V	Ek V	Egs V	Tensione placca-oscill.
1	Convertitrice	UCH 42	150	—	60	90 V
2	Amplific. M.F.	UF 41	150	—	60	
3	Riv. amplif. B F	UBC 41	60	—	—	
4	Amplific. Finale	UL 41	160	7,5	150	
5	Raddrizzatrice	UY 41	160	170	—	

I valori delle varie parti componenti sono i seguenti:

CONDENSATORI		CONDENSATORI	
C 1 -	500 pF	C 14 -	0,025 μ F
C 2 -	25 pF	C 15 -	0,05 μ F
C 3 -	200 pF	C 16 -	180 pF
C 4 -	100 pF	C 17 -	180 pF
C 5 -	compensatore a mica	C 18 -	100 pF
C 6 -	125 pF	C 19 -	2000 pF
C 7 -	180 pF	C 20 -	10000 pF
C 8 -	compensatore a mica	C 21 -	5000 pF
C 9 -	210 pF	C 22 -	150 pF
C 10 -	50 pF	C 23 -	10000 pF
C 11 -	500 pF	C 24 -	50 μ F
C 12 -	500 pF	C 25 -	10000 pF
C 13 -	180 pF	C 26 -	50 μ F

RESISTENZE		RESISTENZE	
R 1 -	47 KOhm	R 8 -	0,2 Ohm a filo
R 2 -	1 MOhm	R 9 -	10 MOhm
R 3 -	33 KOhm	R 10 -	0,22 MOhm
R 4 -	10 KOhm	R 11 -	0,47 MOhm
R 5 -	2 MOhm	R 12 -	150 Ohm
R 6 -	25 KOhm	R 13 -	1 KOhm
R 7 -	0,5 MOhm pot. con int.		

Esempio di calcolo semplificato di autotrasformatore.

Le caratteristiche e i dati costruttivi di un autotrasformatore per piccolo apparecchio radio a cinque valvole, possono venir definiti senza alcuna difficoltà. Si supponga che si tratti di un apparecchio a cinque valvole di tipo Noval, a 100 milliampere d'accensione, con i filamenti in serie, con una lampadina-scala e varie prese della rete-luce, come nell'esempio di fig. 17.15.

Va anzitutto stabilita la tensione d'accensione complessiva per tutti i cinque filamenti. La tensione d'accensione

per ciascuno di essi è la seguente:

UBF80	rivelatrice	17 volt
UCH81	convertitrice	19 volt
UF89	amplificatrice MF	12,6 volt
UL84	amplificatrice finale	45 volt
UY85	rettificatrice	38 volt

La tensione d'accensione complessiva è di 130 volt. Tale tensione è prelevata da una presa dell'avvolgimento, corrispondente alla presa a 130 volt del cambio-tensione. È

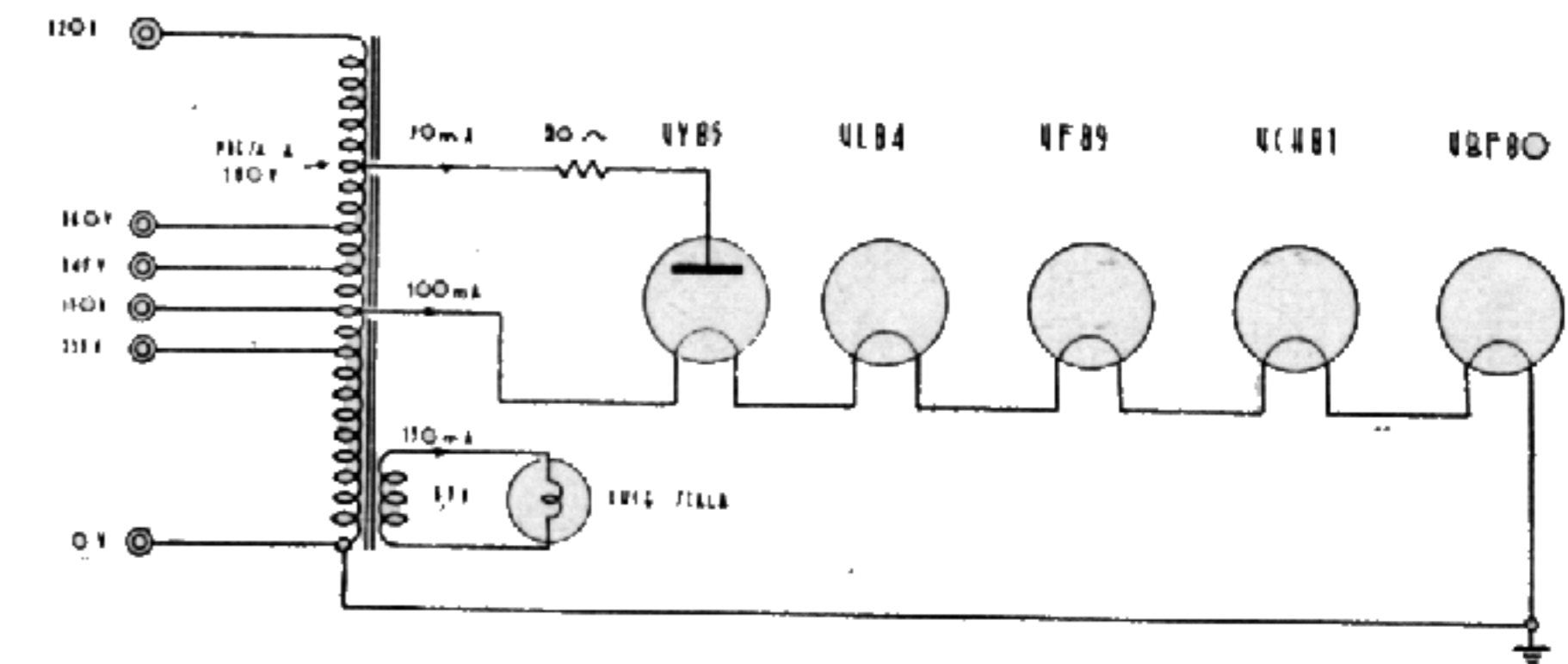


Fig. 17.15. - Esempio di impiego di autotrasformatore di tensione in apparecchio radio a 5 valvole.

applicata al filamento della valvola rettificatrice UY85. Gli altri filamenti sono disposti nell'ordine sopra indicato, riportato anche in figura. In tal modo, la valvola rivelatrice UBF80 ha un lato del filamento collegato a massa, ciò che consente di attenuare il ronzio dovuto all'accensione in alternata.

La tensione alternata da rettificare è prelevata da una presa a 180 volt e applicata alla placca della rettificatrice UY85. È previsto un assorbimento di corrente anodica di 50 milliampere. Per l'accensione della lampadina-scala vi è un avvolgimento secondario a 6,3 volt e 0,15 ampere.

Il calcolo va iniziato determinando la potenza secondaria dell'autotrasformatore, effettuando la somma delle potenze singole. Per l'anodica si ottiene:

$$0,05 \text{ A} \times 180 \text{ V} = 9 \text{ W}$$

per i filamenti:

$$0,1 \text{ A} \times 130 \text{ V} = 13 \text{ W}$$

per la lampadina della scala parlante:

$$0,15 \text{ A} \times 6,3 \text{ V} = 0,945 \text{ W.}$$

Per cui:

$$9 + 13 + 0,945 = 22,945 \text{ watt.}$$

Poichè il rendimento è, in media, dell'88 %, la potenza primaria risulta

$$(22,945 \text{ W} : 88) \times 100 = 25 \text{ W.}$$

In base a questo dato si dimensiona il nucleo centrale del pacco di lamierini di ferro al silicio, la cui sezione netta risulta di:

$$\sqrt{W/2} = \sqrt{25/2} = 2,5 \text{ cm}^2 \text{ netti.}$$

Il diametro del filo per i vari avvolgimenti va determinato tenendo presente che le correnti primarie e secondarie sono in opposizione, per cui il conduttore comune a queste due correnti avrà un diametro dipendente dalla differenza delle due correnti; di qui una notevole economia nel rame, e l'opportunità di adoperare l'autotrasformatore.

Nella sezione da 130 a 180 V la corrente non può essere inferiore a quella minima di 50 mA stabilita dalla corrente anodica necessaria per il funzionamento delle valvole.

Calcolando in base al sistema classico le correnti primarie si ottiene:

$$\begin{array}{ll} 25 \text{ W} : 115 \text{ V} = 0,218 \text{ A} & 25 \text{ W} : 160 \text{ V} = 0,156 \text{ A} \\ 25 \text{ W} : 130 \text{ V} = 0,192 \text{ A} & 25 \text{ W} : 180 \text{ V} = 0,138 \text{ A} \\ 25 \text{ W} : 145 \text{ V} = 0,172 \text{ A} & 25 \text{ W} : 220 \text{ V} = 0,114 \text{ A} \end{array}$$

Come detto, in circuiti comuni, queste correnti primarie vanno diminuite di quelle secondarie; perciò a 11 V si avranno

$$0,218 - (0,05 + 0,1) = 0,068 \text{ A}$$

mentre a 130 V si avranno

$$0,192 - (0,05 + 0,1) = 0,042 \text{ A.}$$

Quest'ultima corrente è però inferiore a quella minima prevista di 50 mA, per cui la restante sezione da 115 a 180 V va dimensionata per 50 mA. Nell'ultima sezione da 180 a 220 V, poichè non vi sono correnti comuni, agisce quella di 0,114 A.

I vari diametri dei conduttori risultano pertanto dalla formula $0,8 \sqrt{\text{Intensità di corrente in A}}$:

$$\text{da 0 a 115 V} \dots 0,8 \sqrt{0,068} = 0,21 \text{ mm}$$

$$\text{da 115 a 180 V} \dots 0,8 \sqrt{0,05} = 0,18 \text{ mm}$$

$$\text{da 180 a 220 V} \dots 0,8 \sqrt{0,115} = 0,27 \text{ mm}$$

Per il secondario a 6,3 V e 0,15 A il diametro del conduttore è di $0,8 \sqrt{0,15} = 0,31 \text{ mm}$.

A questo punto si calcolano le spire necessarie per ogni sezione dell'avvolgimento con la seguente formula semplificata, valida per frequenza di rete di 50 cicli.

$$\frac{\text{Tensione in volt} \times 45}{\text{Sezione netta nucleo in cm}^2}$$

$$\text{Sezione netta nucleo in cm}^2$$

Pertanto, l'avvolgimento per 6,3 V consta di:

$$\frac{6,3 \text{ V} \times 45}{2,5} = 115 \text{ spire;}$$

l'avvolgimento fino a 115 V di:

$$\frac{115 \text{ V} \times 45}{2,5} = 2070 \text{ spire};$$

l'avvolgimento da 115 a 130 V di:

$$\frac{15 \text{ V} \times 45}{2,5} = 270 \text{ spire};$$

l'avvolgimento da 130 a 145 V di:

$$\frac{15 \text{ V} \times 45}{2,5} = 270 \text{ spire};$$

l'avvolgimento da 145 a 160 V di:

$$\frac{15 \text{ V} \times 45}{2,5} = 270 \text{ spire};$$

l'avvolgimento da 160 a 180 V di:

$$\frac{20 \text{ V} \times 45}{2,5} = 360 \text{ spire};$$

l'avvolgimento da 180 a 220 V di:

$$\frac{40 \text{ V} \times 45}{2,5} = 720 \text{ spire}.$$

Riprova del calcolo, per la tensione di 220 V il numero di spire è eguale alla somma delle spire calcolate, infatti:

$$2070 + 270 + 270 + 270 + 360 + 720 = 3970, \text{ e}$$

$$\frac{220 \text{ V} \times 45}{2,5} = 3970 \text{ spire}.$$

Questo sistema di calcolo può servire come guida anche per la realizzazione di autotrasformatori con caratteristiche diverse da quelle riportate.

Alimentatori a vibratore per apparecchi autoradio.

Il dispositivo detto *vibratore* consente di alimentare un normale apparecchio per corrente alternata con la corrente

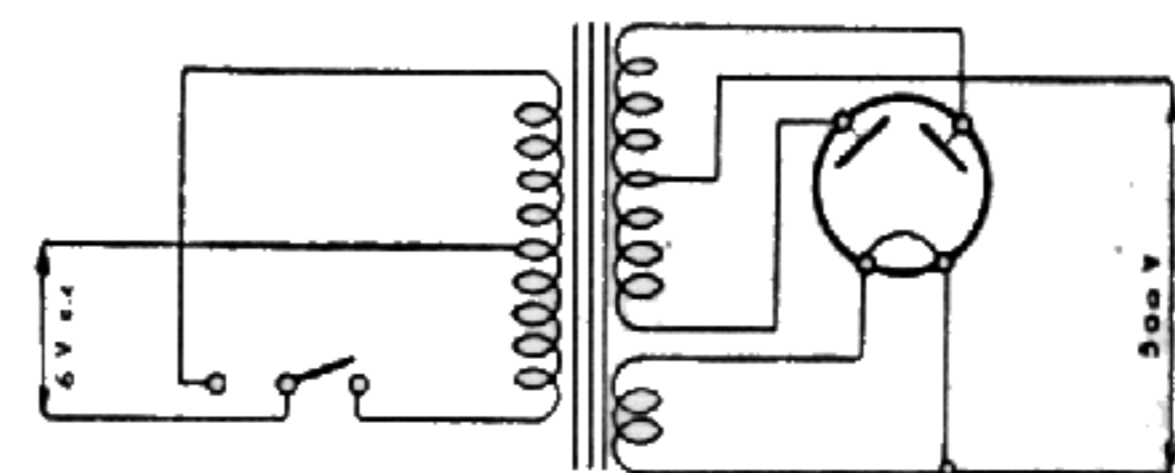


Fig. 17.16. - Principio del «vibratore» per alimentare con corrente continua apparecchi radio per corrente alternata.

continua fornita dalla batteria di accumulatori di bordo. Il funzionamento del vibratore è semplice, ed il principio è indicato dalla fig. 17.16. Applicando una tensione continua al primario di un trasformatore di alimentazione non si ottiene nessuna tensione ai secondari. È necessario che la tensione

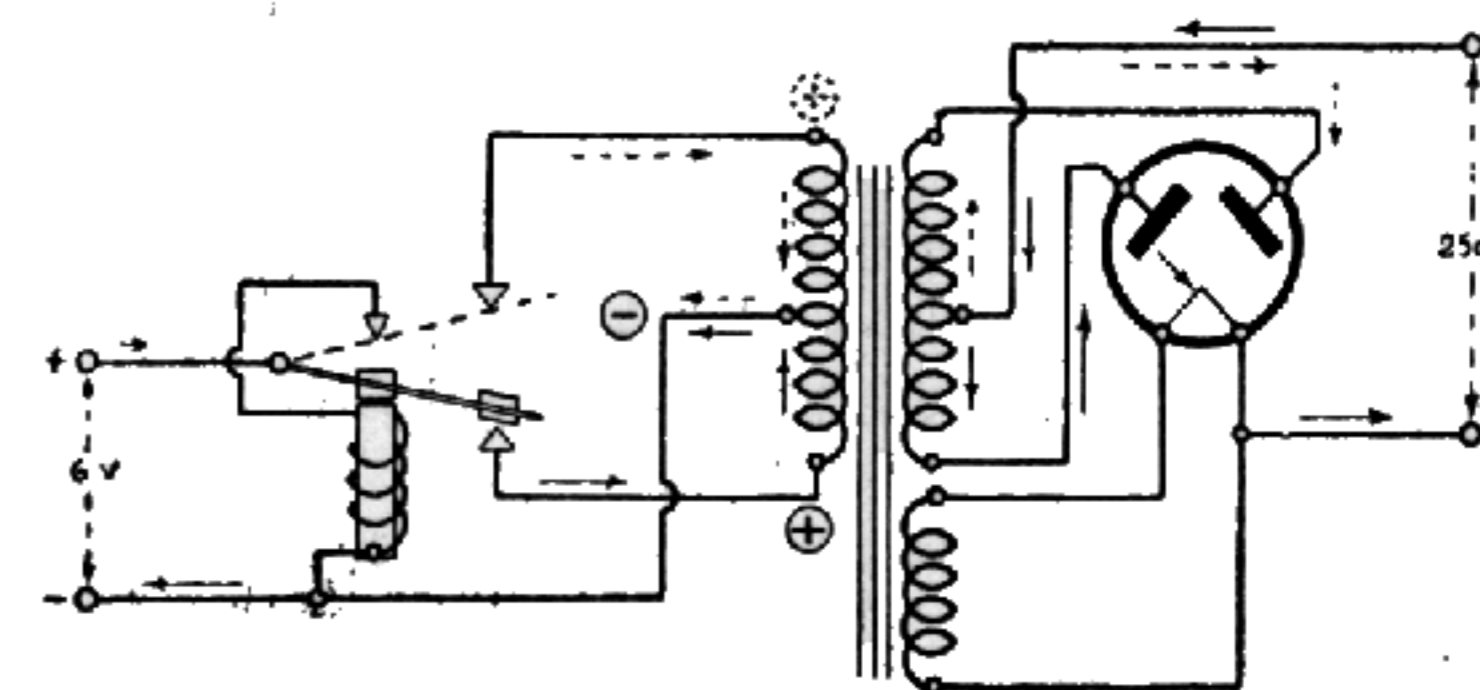


Fig. 17.17. - Realizzazione di alimentatore a vibratore.

applicata sia continuamente « alternata ». Teoricamente basta un inversore a due vie, come nella figura, con il quale invertire continuamente la polarità della tensione applicata al primario. Ciò si ottiene praticamente con un vibratore di tipo asincrono, come in fig. 17.17 il quale rappresenta un

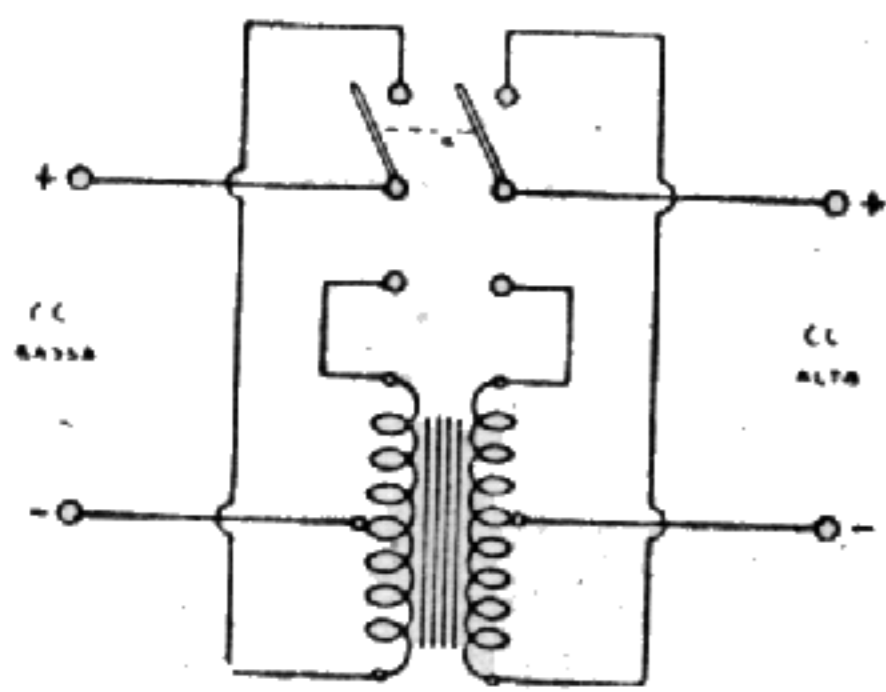


Fig. 17.18. - Principio del survoltore sincrono.

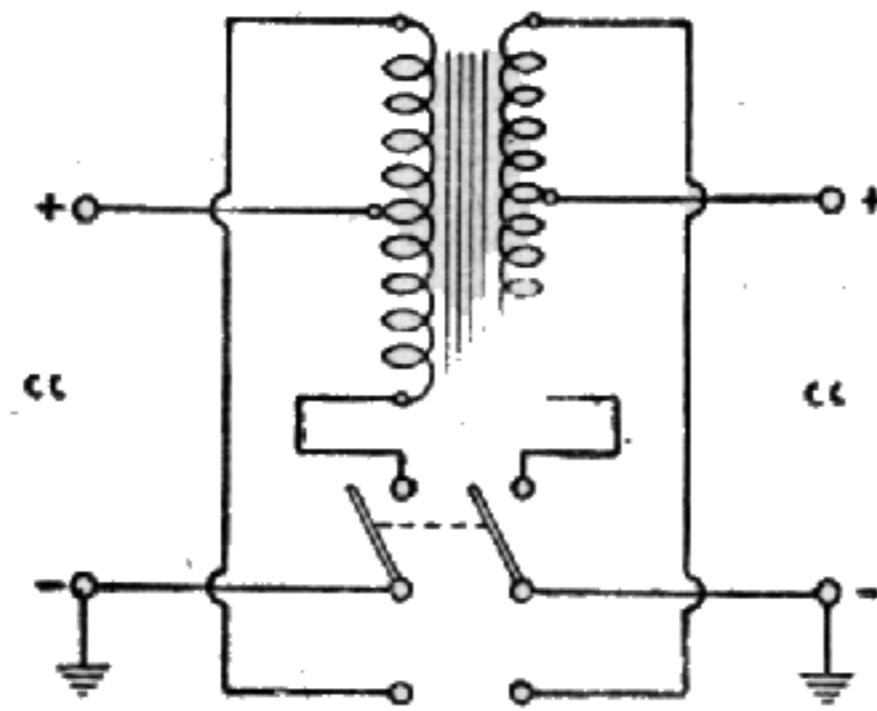


Fig. 17.19. - Variante della figura precedente.

inversore automatico a funzionamento magnetico, il cui principio è simile a quello del campanello.

Il suo compito è di rendere anzitutto alternativa la tensione prelevata dalla batteria di accensione, per poi elevarla con un trasformatore. Ciò avviene come già detto nel caso del vibratore sincrono facendo a meno della valvola raddrizzatrice, indispensabile quando è invece presente il vibratore asincrono.

Nel caso del vibratore asincrono, la valvola raddrizzatrice provvede al raddrizzamento mediante il passaggio della corrente elettronica da una sua placca all'altra. La valvola si comporta come un inversore automatico.

Il principio di funzionamento è chiarito dalla fig. 17.18. Vi è un inversore a due vie tanto nel circuito primario, come in fig. 17.16, quanto nel circuito secondario del trasformatore. Pensando di spostare a mano l'inversore doppio, nelle due posizioni in alto e in basso, si ottiene l'inversione tanto

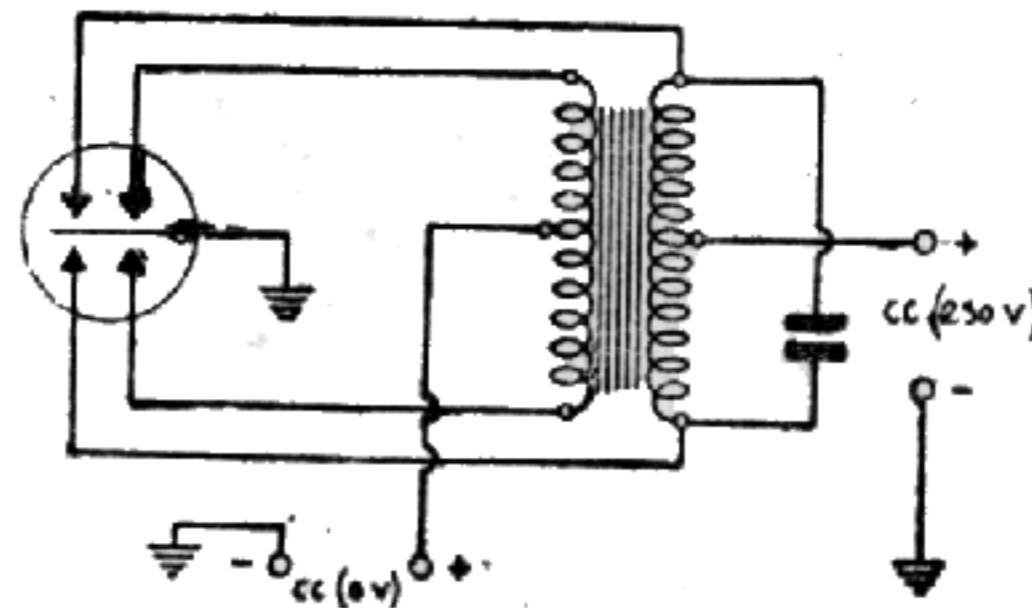
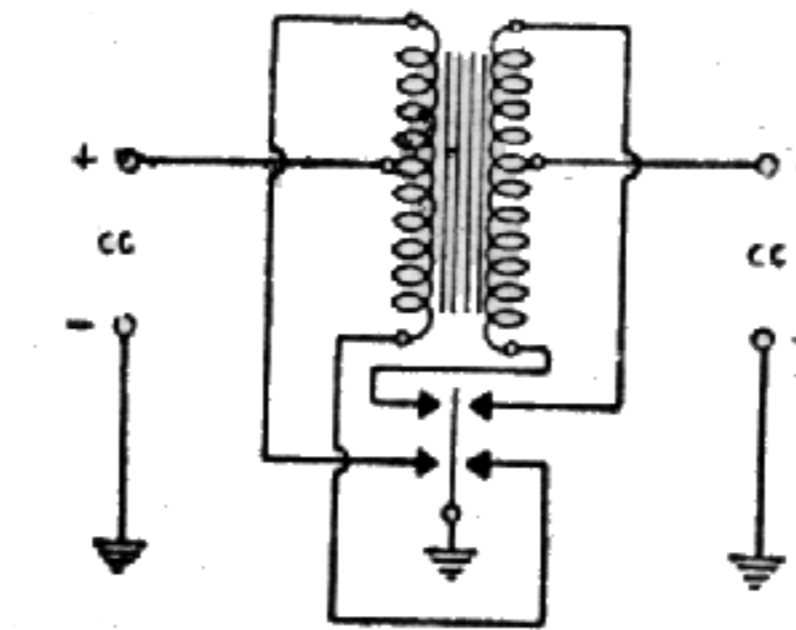


Fig. 17.20. - Principio del survoltore a lamina vibrante e contatti sincroni.

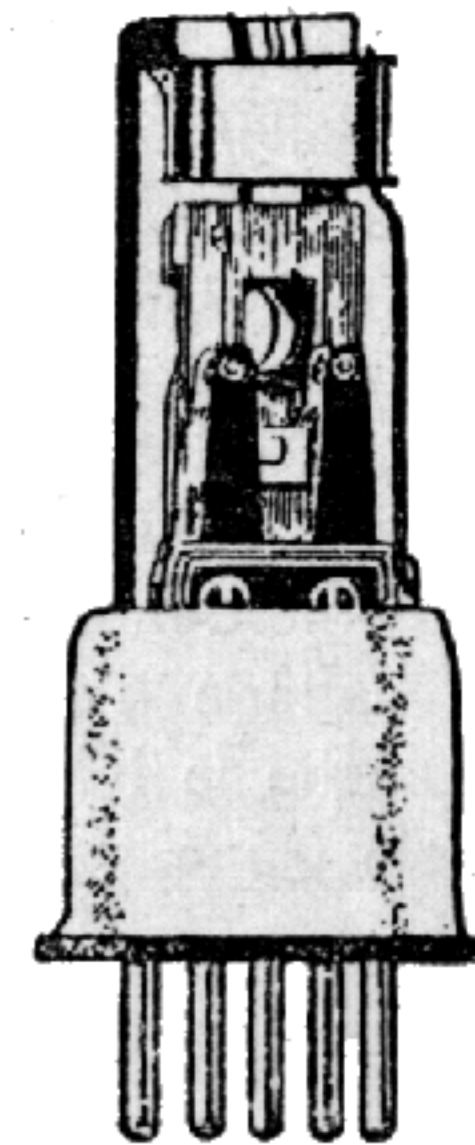
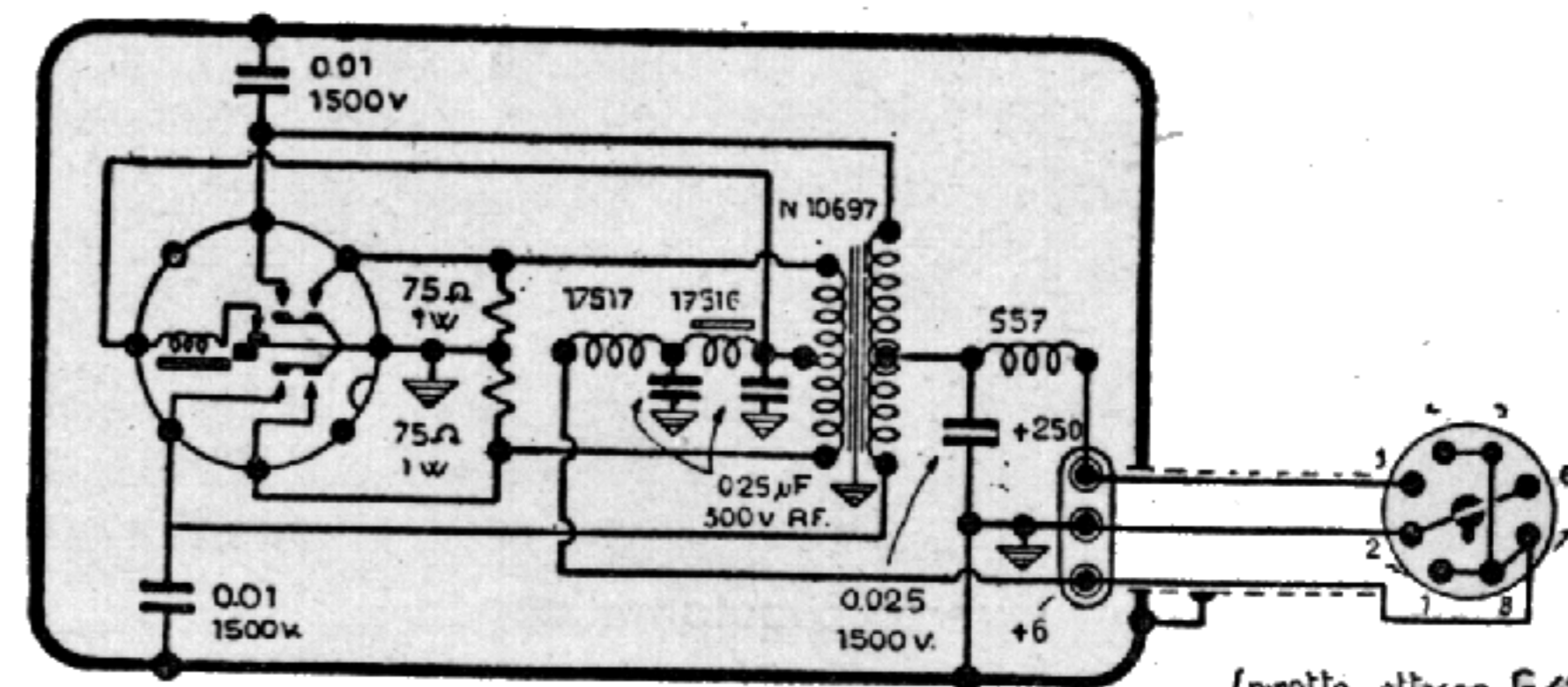


Fig. 17.21. Vibratore sincrono.



Unità completa per Alimentazione a 6 Volt

Spinotto attacco G.49
Piedini 1-4-5-7-8 in corto circuito
Piedini 2-6 in corto circuito

Fig. 17.22. - Survoltore sincrono completato con trasformatore di tensione e sezioni filtranti (Geloso).

del primario quanto del secondario. Nel primario si invia la corrente una volta in una metà dell'avvolgimento ed una volta nell'altra metà; nel secondario si inserisce pure una volta una metà ed una volta l'altra metà del circuito.

Dato che la batteria d'accensione è generalmente messa a terra dalla parte del polo negativo, il circuito di fig. 17.19 può venir modificato in quello analogo di fig. 17.20. Poichè le due « lamine » dell'inversore doppio sono ambedue messe a terra, possono venir ridotte ad una sola, come in fig. 17.20 ed è questo il principio del *survoltage a lamina vibrante e contatti sincroni*, o *survoltage sincrono*. Esso consiste, come detto, in un dispositivo atto a elevare la tensione della batteria d'accensione, in modo da poter ricavare da essa anche la tensione anodica. La tensione elevata e raddrizzata viene quindi livellata nel solito modo.

L'ALTOPARLANTE E LA RIPRODUZIONE SONORA

Principio di funzionamento e parti componenti.

L'altoparlante converte l'energia elettrica, presente all'uscita dei ricevitori, in energia acustica. Si suol dire che l'altoparlante è un trasduttore; per trasduttore si intende un qualunque dispositivo atto a convertire una forma di energia in un'altra qualsiasi; al posto del termine conversione viene usato il termine trasduzione. L'altoparlante è un doppio trasduttore, poichè provvede anzitutto alla trasduzione dell'energia elettrica in energia meccanica, e poi a quella del-

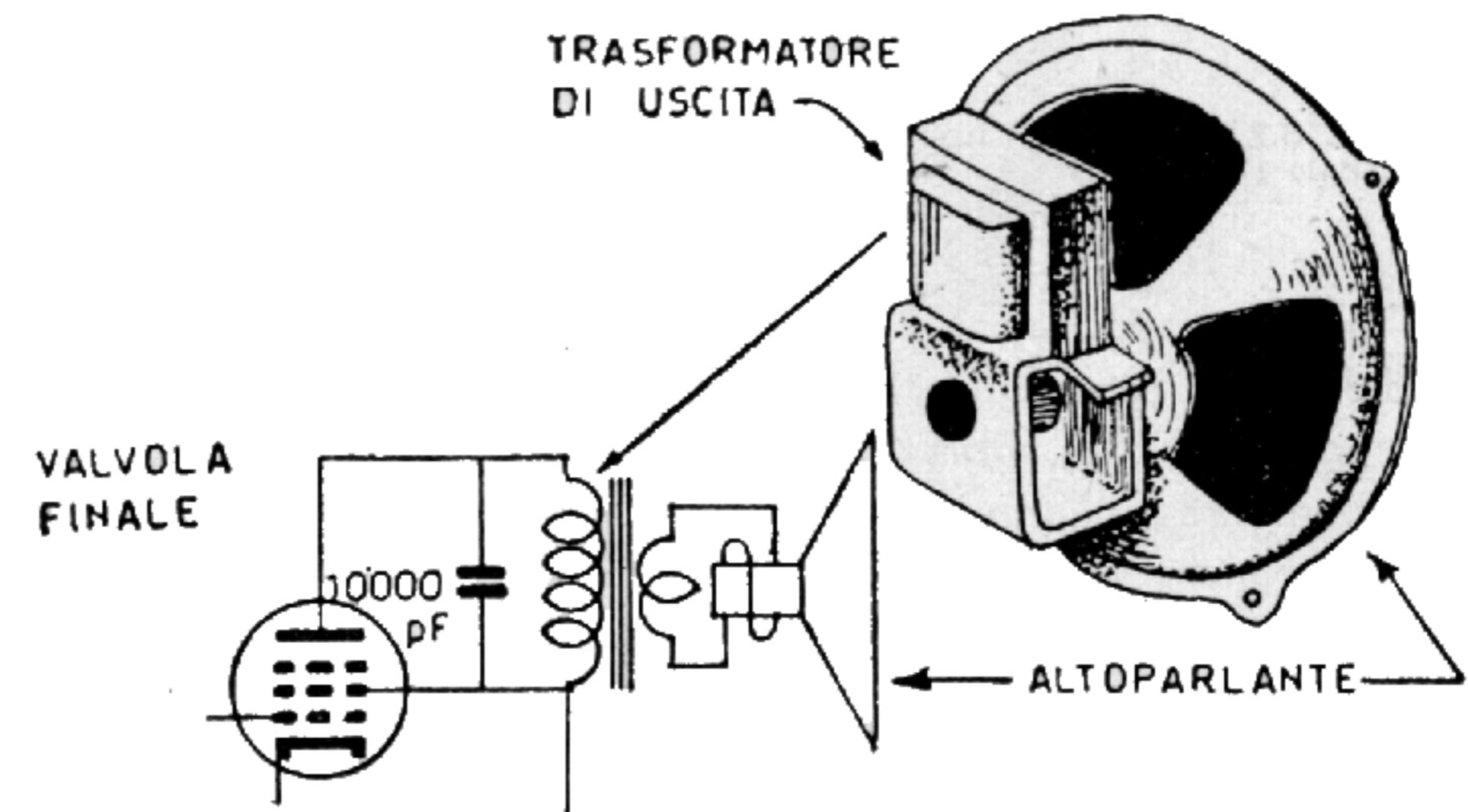


Fig. 18.1. - Valvola finale, trasformatore d'uscita e altoparlante.

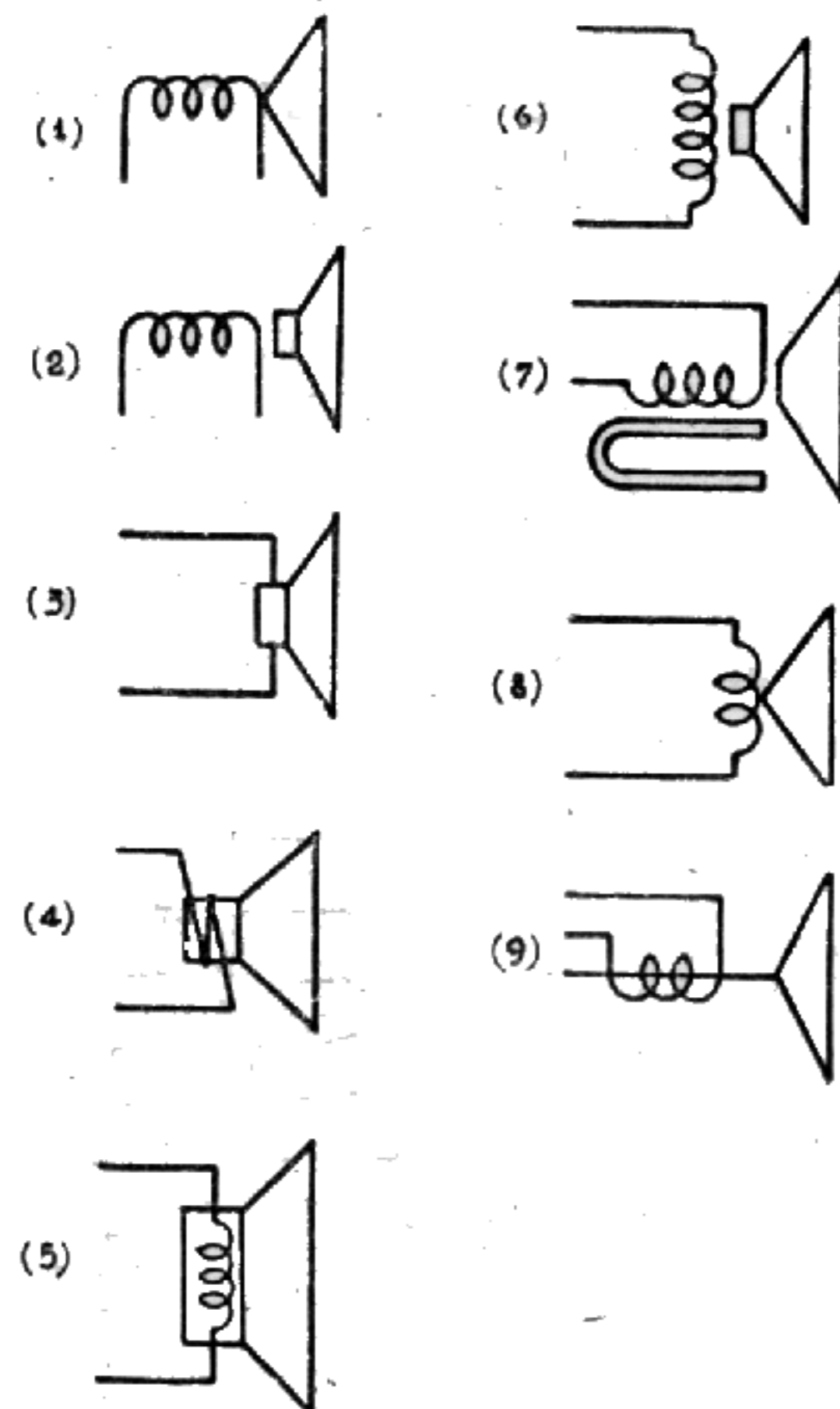


Fig. 18.2. - Simboli di altoparlanti (diffusori dinamici); i simboli hanno tutti lo stesso significato ad eccezione del (9), che si riferisce ai vecchi diffusori magnetici a ferro magnetico.

l'energia meccanica in energia sonora. Nei radioricevitori è del tipo a cono diffusore; in esso, un cono di carta speciale viene messo in vibrazione; le vibrazioni si diffondono direttamente nell'aria sotto forma di onde sonore. Il cono viene detto anche diaframma o membrana dell'altoparlante.

Il cono è unito ad una bobina cilindrica di filo, rigidamente fissata al suo vertice, nella quale circola la corrente d'uscita del ricevitore.

Vien detta bobina mobile o bobina fonica. È immersa tra le espansioni polari di una forte elettrocalamita oppure

tra quelle di un magnete permanente. Nel primo caso l'altoparlante vien detto *elettrodinamico* o semplicemente *dinamico*; nel secondo caso vien detto *magnetodinamico* o a *magnete permanente*.

Parti componenti l'altoparlante magnetodinamico.

IL MAGNETE. — Il magnete, detto anche nucleo magnetico, è di dimensioni relativamente piccole e di peso modesto; è usata un'apposita lega magnetica a base di al-

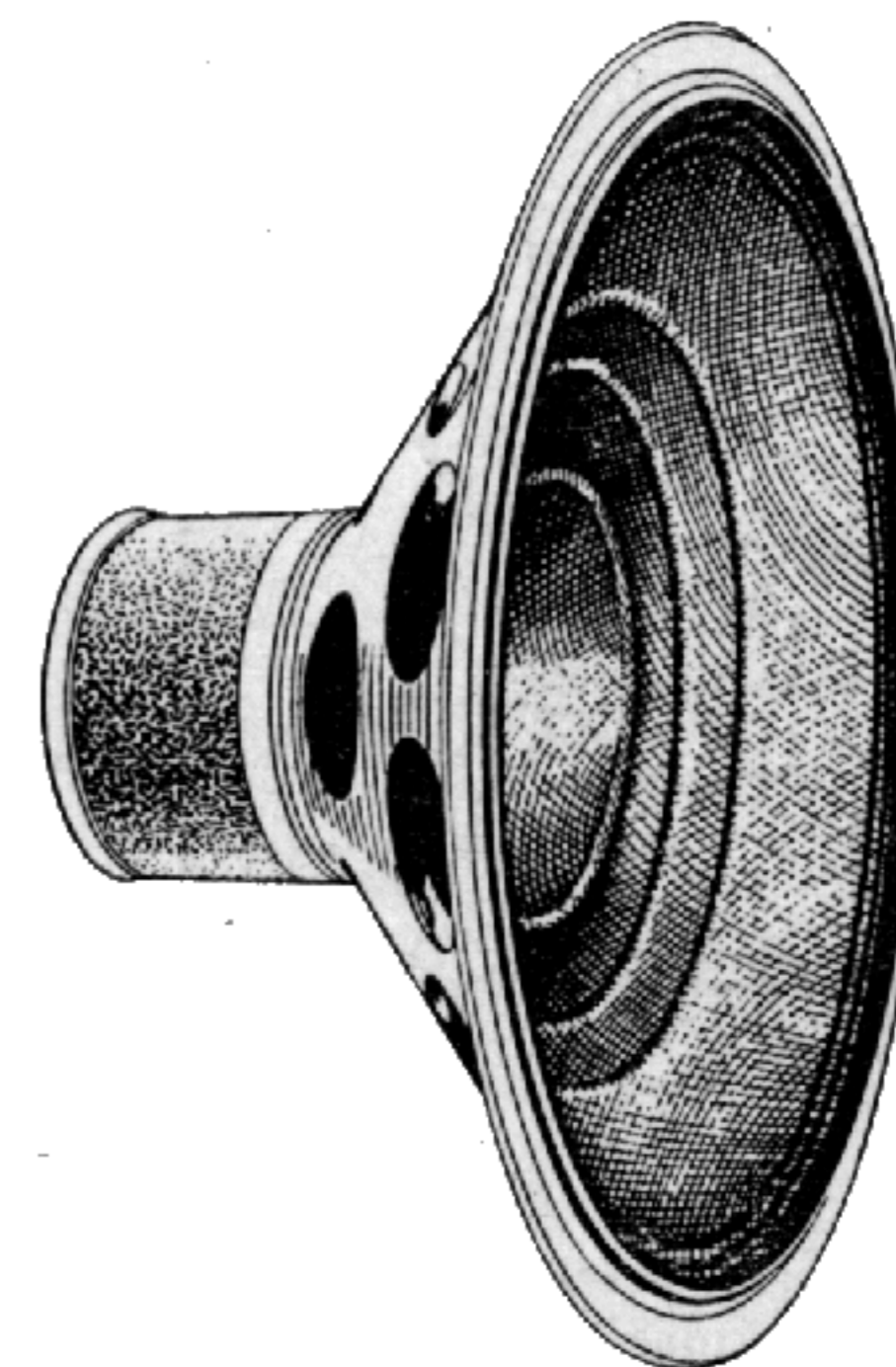


Fig. 18.3. - Esempio di altoparlante magnetodinamico.

luminio, nichelio e cobalto (Alni, Alnico V, Ticonal, ecc.). Nei piccoli altoparlanti, il magnete misura appena 17 mm di altezza per 16 di larghezza e pesa 27 gr; negli altoparlanti di media potenza le dimensioni possono essere di 25 mm per 21 mm ed il peso di 67 grammi.

Il magnete è incorporato in una struttura magnetica di ferro dolce (vedi fig. 18.3). Lo spazio tra le espansioni polari nel quale può muoversi la bobina viene detto traferro; è di forma anulare per cui le linee di forza magnetica sono distribuite radialmente.

LA BOBINA MOBILE. — La bobina mobile è sempre molto leggera e costituita da poche spire di alluminio o di rame. Essa vibra in modo da riprodurre fedelmente la forma dell'onda sonora, per effetto della reazione reciproca tra

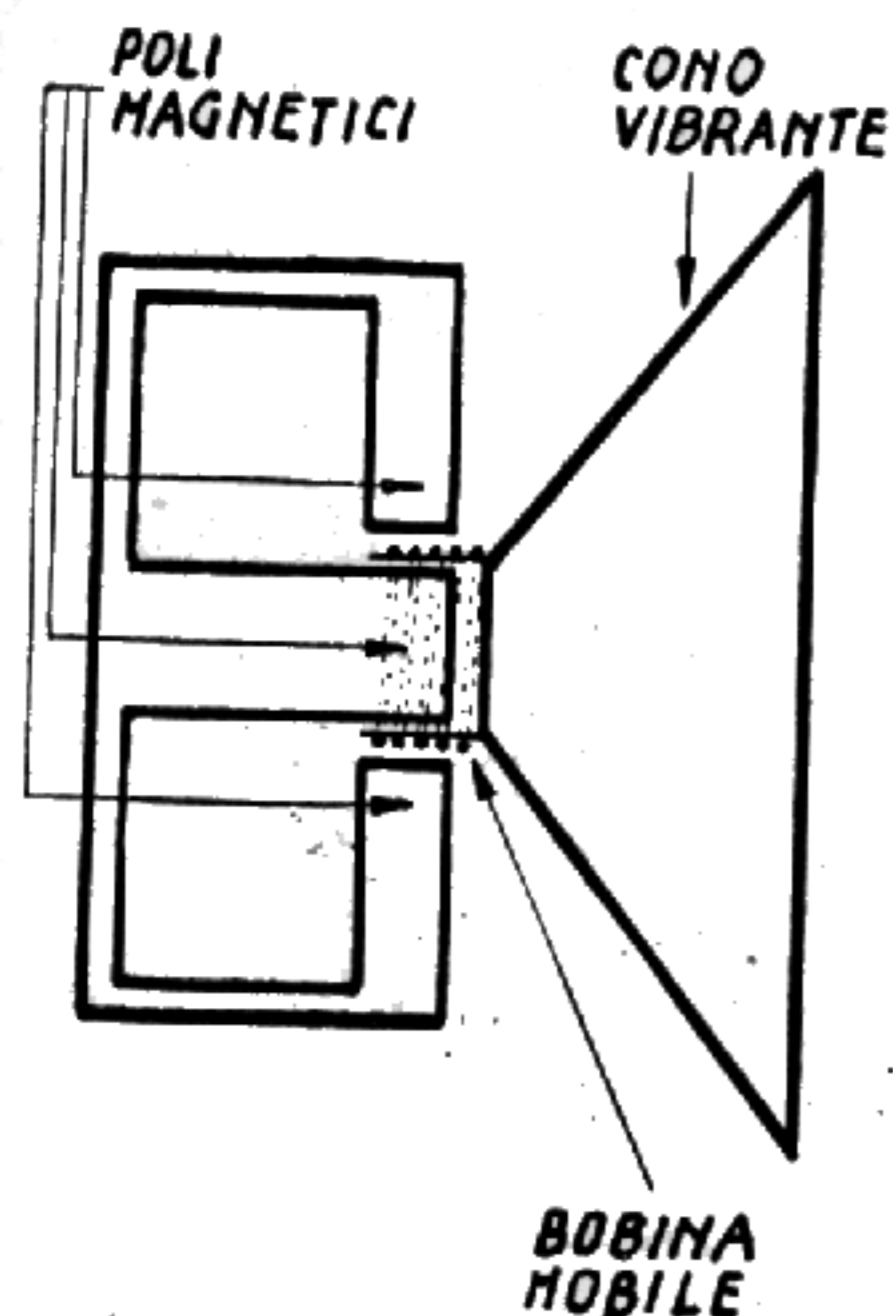


Fig. 18.4. - Principio dell'altoparlante a magnete permanente.

la corrente ad audio frequenza che circola in essa, ed il campo magnetico nel quale è immersa.

La bobina mobile è perfettamente cilindrica ed assolutamente coassiale con il cono diffusore al quale è fissata; è centrata, e la centratura si conserva a lungo. È avvolta con filo smaltato molto leggero.

Le dimensioni della bobina mobile devono essere proporzionate alla potenza dell'altoparlante, data la necessità di dissipare il calore prodotto; se ad esempio la potenza modulata è di 4 watt, il diametro della b.m. deve essere di circa 2,5 cm, e la sua superficie di 3 cm².

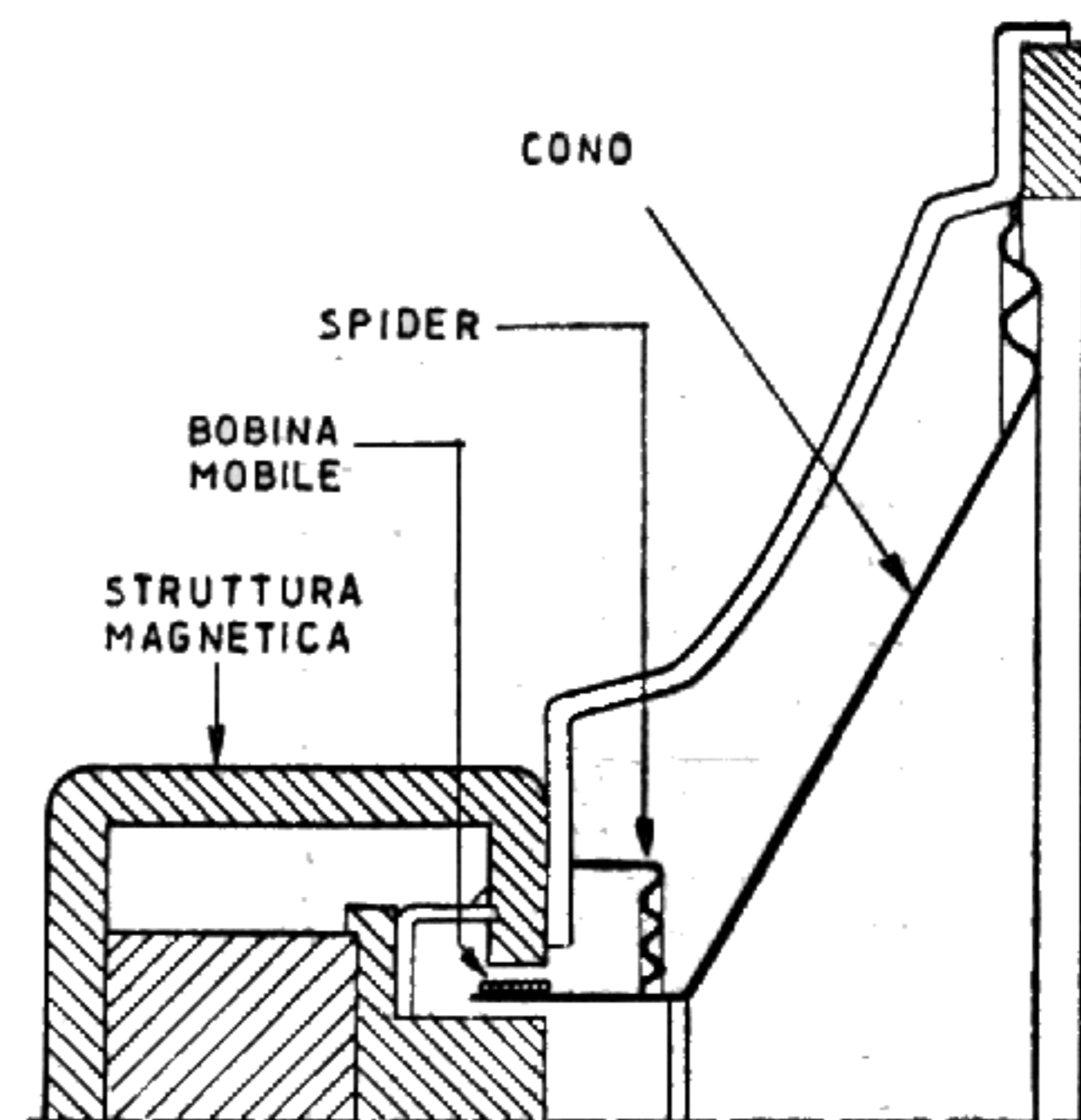


Fig. 18.5. - Parti componenti di altoparlante magnetodinamico.

L'impedenza, unificata in quasi tutto il mondo, della bobina mobile è di 3,2 ohm per i piccoli altoparlanti e da 6 a 10 ohm negli altoparlanti grandi.

IL CONO DIFFUSORE. — Esso è di forma circolare. Il cono diffusore è ottenuto con una carta speciale commista con peli di coniglio o di altro animale, insieme con particolari ingredienti leganti. Il cono viene fissato, con un mezzo elastico alla parte superiore del porta-cono.

I CENTRATORI ED IL CESTELLO. — Il sistema vibrante dell'altoparlante, costituito dal cono e dalla bobina mobile, è centrato e frenato, mediante due appositi centratori, quello inferiore e quello superiore. L'inferiore — detto, con termine internazionale, *spider* (o gamba di ragno) — è presente al vertice del cono, e può essere interno oppure esterno. È interno quando si trova all'interno del cono, ed è fissato al

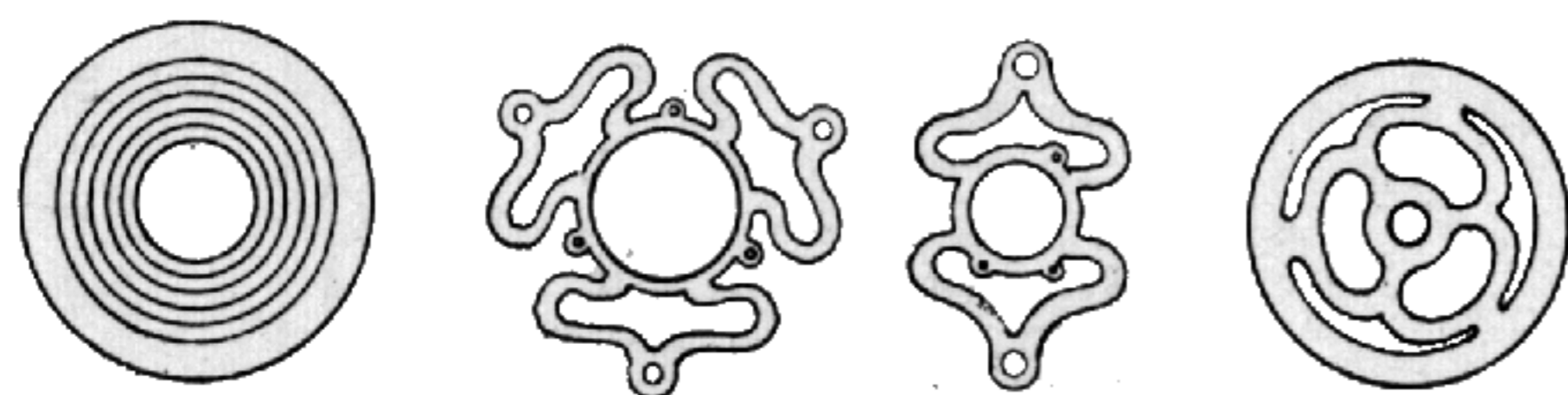


Fig. 18.6. - Tipi di centratori della bobina mobile.

cono centrale con una vite. È esterno quando si trova all'esterno del cono fissato alla lastra dell'incastellatura magnetica. La fig. 18.4 illustra alcuni tipi di spider. In fig. 18.3 è ben visibile lo spider esterno. Il bordo esterno del cono è fissato all'orlo del cestello, ossia la custodia metallica forata che protegge tutto il sistema vibrante. Il fissaggio viene effettuato tramite panno o pelle flessibilissima quando si tratta di altoparlanti adatti per la riproduzione anche di frequenze sotto i 100 c/s.

Il trasformatore d'uscita.

Il *trasformatore d'uscita* accoppia la valvola finale all'altoparlante. È un trasformatore a BF, con nucleo di ferro lamellato e con due avvolgimenti, un *primario* a molte spire di filo sottile e un *secondario* con poche spire di filo grosso. È fissato, generalmente, sul portacono dell'altoparlante, del quale fa parte. Viene collegato come indica la fig. 18.7.

Il primario va alla placca della finale e alla massima tensione anodica. Il secondario è collegato alla *bobina mobile* dell'altoparlante.

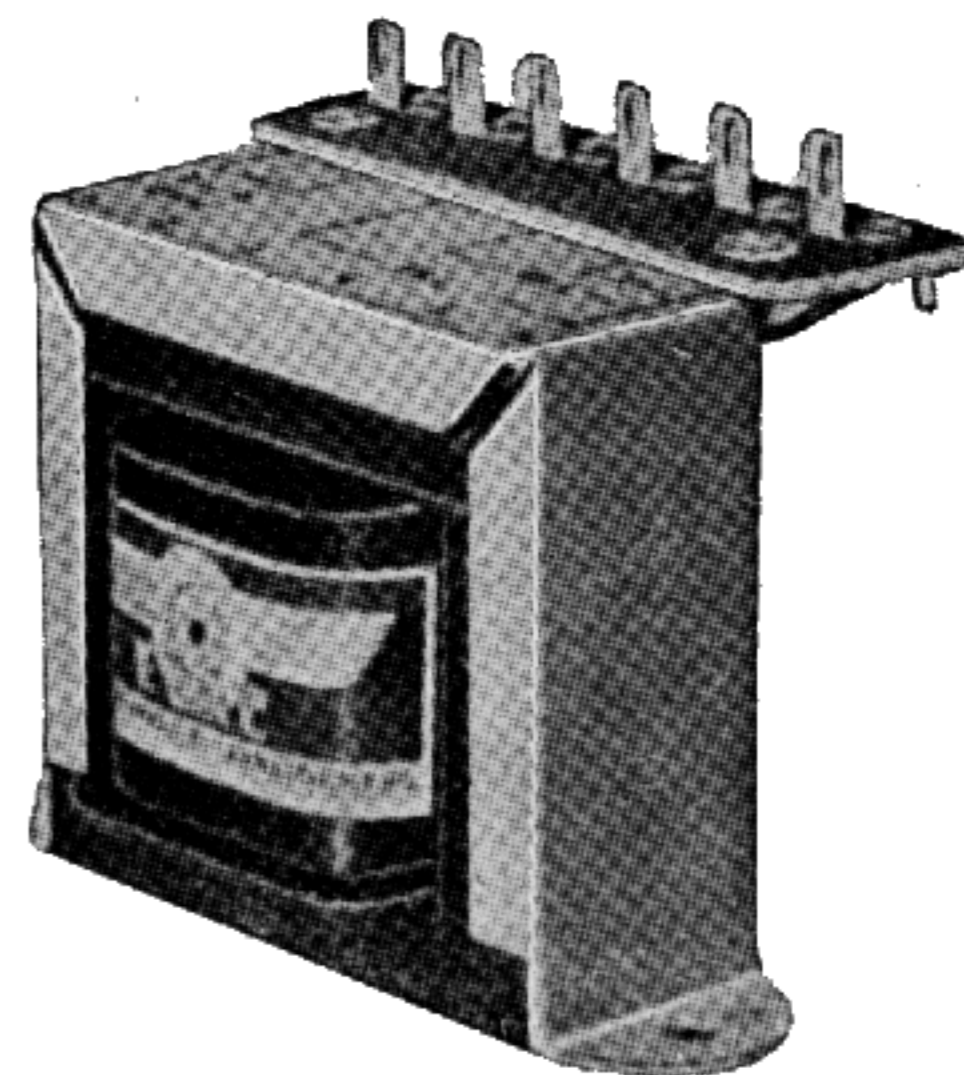


Fig. 18.6 bis. - Esempio di trasformatore d'uscita per altoparlante.

Uno stesso altoparlante, con il proprio trasformatore di uscita, unito ad esso, non può venir utilizzato per qualsiasi

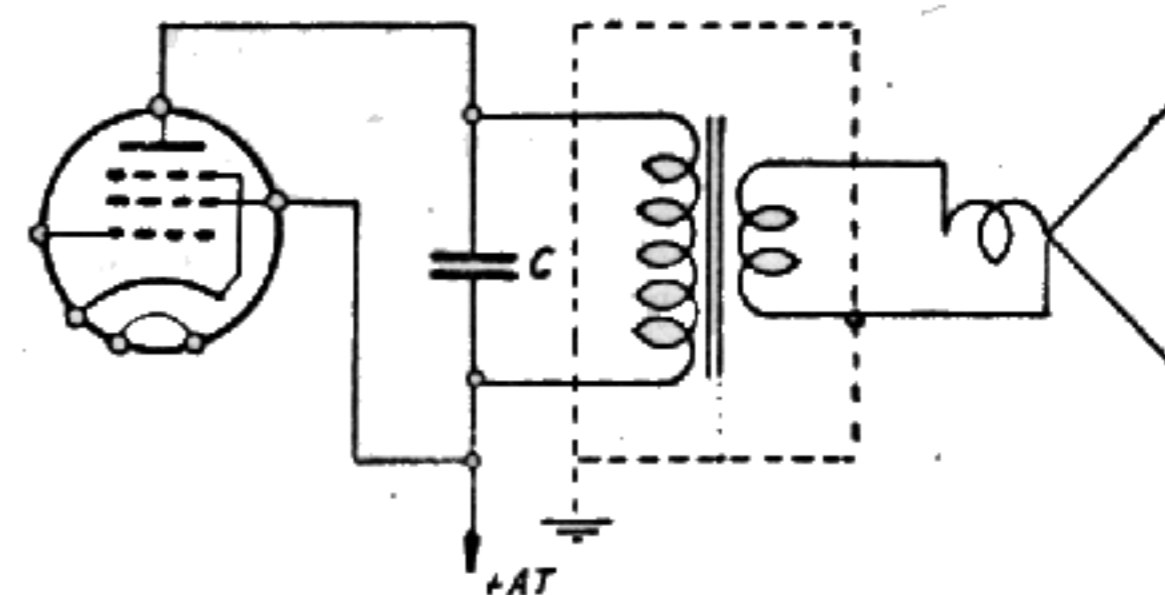


Fig. 18.7. - Trasformatore d'uscita schermato.
C = cond. di accordo BF.

valvola finale, ma solo per quella, o per quelle valvole, per le quali è stato progettato. Ciò avviene per il fatto che le caratteristiche del trasformatore devono essere proporzionate

a quelle della valvola finale e della bobina mobile. Compito del trasformatore d'uscita è quello di adattare l'alta *impedenza di carico* necessaria al funzionamento della valvola finale con la bassissima *impedenza della bobina mobile*.

IMPEDENZA DI CARICO DELLA VALVOLA FINALE. —

Nel circuito di placca della valvola finale deve trovarsi una *resistenza di carico* detta anche *impedenza di carico* (data la tensione alternativa ai suoi capi) o *impedenza esterna*. Il valore di tale *impedenza di carico* deve essere proporzionato a quello della *resistenza interna* della valvola. Ecco alcuni esempi:

Valvola	Resist. int.	Impedenza	Valvola	Resist. int.	Impedenza
DL96	170.000	15.000	EL84	40.000	5.200
ECL80	150.000	11.000	6V6G	52.000	5.000
3V4	120.000	10.000	6AQ5	52.000	5.000
EL42	90.000	9.000	3S4	100.000	5.000
EL41	50.000	7.000	WE14	30.000	3.500
EBL1	50.000	7.000	EL6	20.000	3.500
EL3	50.000	7.000	UL41	20.000	3.000
WE15	50.000	7.000	6L6G	22.500	2.500

Da ciò si vede che le valvole Philips o Telefunken si possono dividere in due gruppi: quelle di media potenza, per le quali è necessaria l'impedenza di carico di 7000 ohm, e quelle di grande potenza per le quali è invece necessaria l'impedenza di carico di 3500 ohm. A parte vanno considerate le valvole Fivre, in quanto non si tratta di normali pentodi ma di pentodi elettronici, quindi con caratteristiche di funzionamento diverse. I triodi hanno, a loro volta, altre impedenze di carico, in diverso rapporto con le loro resistenze interne, e ciò per il fatto che l'impedenza di carico migliore deve tener conto del complessivo funzionamento della valvola, e particolarmente della *distorsione armonica* la quale è più elevata nei pentodi che nei triodi, per cui i pentodi devono avere, a parità di resistenza interna, una minore impedenza di carico, per limitare la distorsione.

Da una valvola funzionante senza resistenza di carico

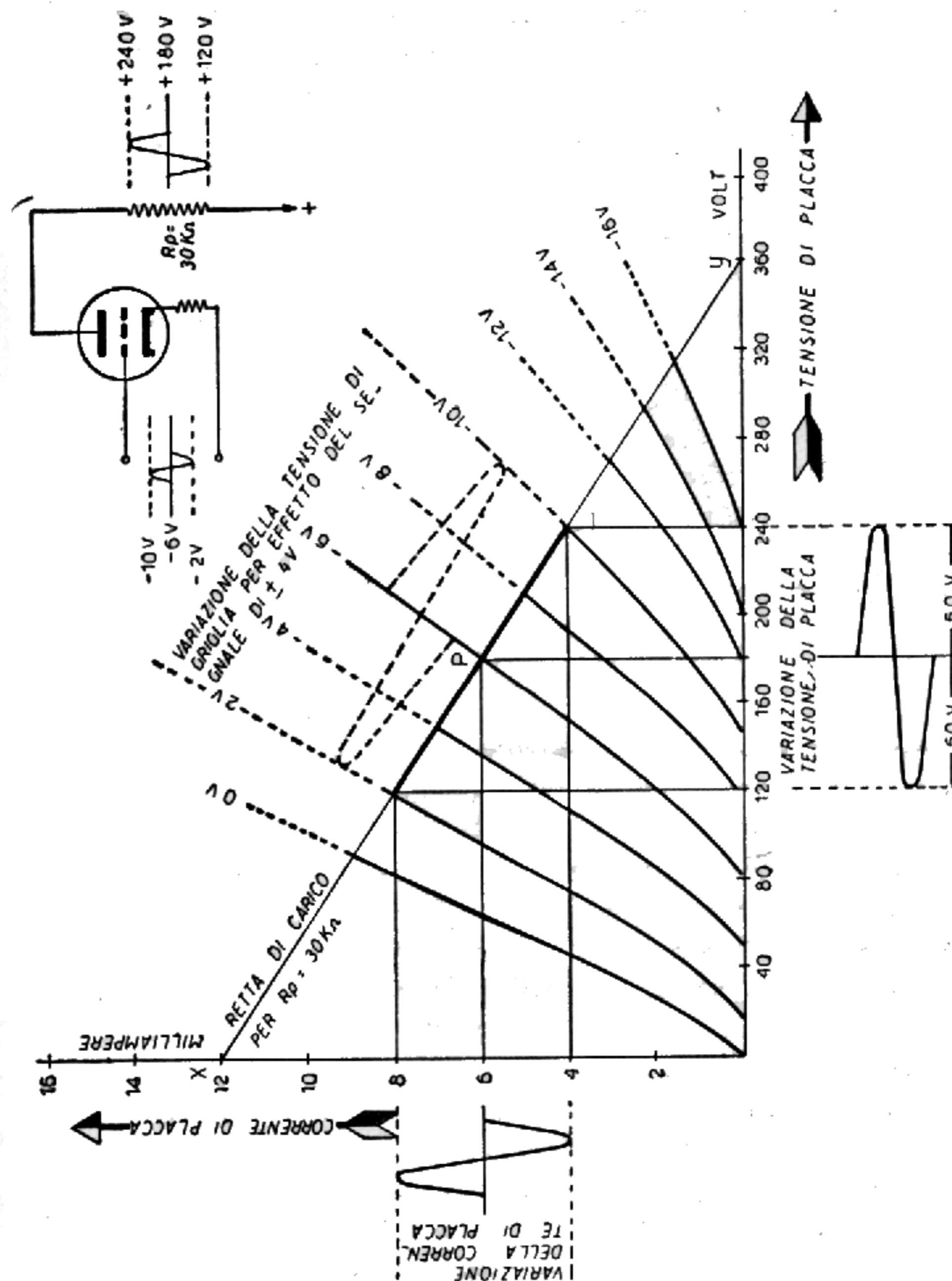


Fig. 18.8. - Come va tracciata la retta di carico su una famiglia di caratteristiche anodiche di triodo amplificatore di tensione.

non è possibile ottenere alcuna tensione BF, poichè la tensione si determina solo ai capi di una resistenza o impedenza. Nel caso della valvola finale, l'impedenza di carico è offerta dall'avvolgimento primario del trasformatore d'uscita, quindi la tensione BF è presente ai suoi capi.

LE CARATTERISTICHE ANODICHE. — Le *caratteristiche anodiche* sono curve importanti, le quali indicano tutto il funzionamento della valvola amplificatrice alle quali appartengono. Sono sempre riunite in una *famiglia*, come nell'esempio di fig. 18.8. Ciascuna di queste curve indica come varia l'intensità della *corrente di placca* — ossia la *corrente anodica* — al variare della *tensione di placca* — detta anche *tensione anodica* — per una data tensione negativa di griglia. In figura sono tracciate 9 curve, una per ciascuna delle principali tensioni negative di griglia, da zero volt a — 16 volt. Altre curve, per altri valori della tensione di griglia, possono venir facilmente tracciate in base a quelle esistenti.

LA RETTA DI CARICO. — Dalla famiglia di caratteristiche anodiche di ciascuna valvola amplificatrice è possibile stabilire quale debba essere la tensione negativa di griglia meglio adatta per la tensione di placca e la resistenza di placca da utilizzare; si può anche sapere quale ampiezza massima potrà avere il segnale da amplificare, quale ampiezza avrà il segnale amplificato, quale sarà il guadagno dello stadio ed anche quale sarà la distorsione.

A tale scopo occorre tracciare una retta sulla famiglia di curve, come nell'esempio di figura. Sull'asse orizzontale si cerca anzitutto il punto corrispondente alla tensione di placca di riposo, quella applicata in assenza di segnale, quindi si traccia una linea collegante questo punto con una delle curve, in modo da raggiungerla verso il centro. Nell'esempio, la tensione di placca è di 180 volt, e la curva è quella a — 6 volt; il punto P segnato sulla curva va collegato con

una linea orizzontale all'asse verticale, quello sul quale sono segnati i valori della corrente di placca. Nell'esempio fatto, il valore della corrente di placca è di 6 milliamperere. Il punto P è detto *punto di lavoro* o *punto di operazione*.

Il punto X sull'asse verticale è necessario per poter tracciare la retta desiderata. Lo si può segnare tenendo conto del valore della resistenza di placca; dalla legge di Ohm risulta il valore della corrente di placca e quindi il punto X. Nell'esempio fatto, la resistenza di placca è di 30 000 ohm, per cui $180 \text{ volt} : 30\,000 \text{ ohm} = 0,006 \text{ ampere}$; il punto X va segnato in corrispondenza a 6 mA. I due punti XP consentono di tracciare la retta che incontra l'asse orizzontale nel punto X. È detta *retta di carico* o anche *linea di carico*, *retta XY* o *retta di resistenza di placca*.

USO DELLA RETTA DI CARICO. — Dalla retta XY risulta anzitutto quale sarà la tensione di placca in assenza di corrente di placca, caso che si verifica ad es. quando, per un cattivo contatto con il portavalvola o per altra ragione, manca l'accensione della valvola. Nell'esempio fatto, in assenza di carico, la tensione anodica sale a 360 volt. È questa la tensione anodica massima.

Dalla retta XY risulta pure che la corrente di placca massima, quella che si verifica quando la tensione di placca è zero — ad es. quando la valvola è in cortocircuito — è di 12 milliamperere. L'intensità della corrente è limitata dalla sola resistenza di placca, essendo a zero la resistenza interna della valvola.

La retta di carico esprime graficamente l'equazione:

$$\text{Tensione di placca} = \text{Tensione anodica massima} - \\ - (\text{Corrente di placca} \times \text{Resistenza di placca})$$

ciò che equivale a dire che la tensione di placca della valvola è uguale alla tensione anodica massima meno la tensione di caduta ai capi della resistenza di placca, per cui se, ad es., la tensione anodica massima è di 360 volt, e se

la resistenza di placca è di 30 000 ohm ed è percorsa da 4 milliampere, la tensione di placca è uguale a:

$$\begin{aligned} \text{Tensione di placca} &= 360 - (0,004 \times 30\,000) = \\ &= 360 - 120 = 240 \text{ volt.} \end{aligned}$$

Il segnale da amplificare provoca una variazione della tensione negativa di griglia, e la retta di carico indica quale

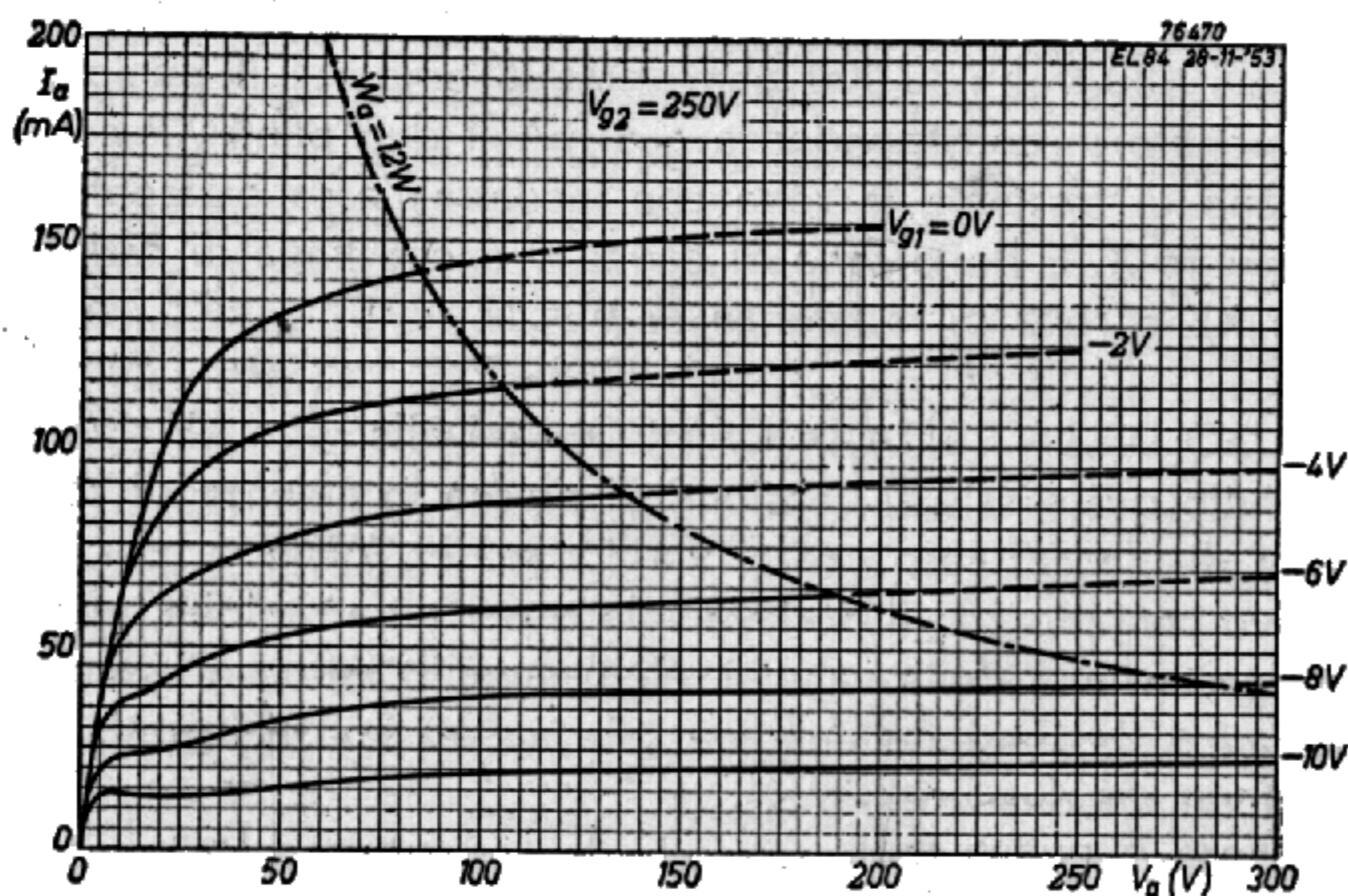


Fig. 18.9. - Esempio di curve caratteristiche anodiche. Appartengono alla valvola finale EL84. La curva tratteggiata *Wa* indica il limite della potenza dissipata assimilabile.

sia la corrispondente variazione della tensione di placca. Se, ad es., il segnale da amplificare è costituito da una tensione alternativa di cresta di ± 4 volt, la tensione negativa di griglia varia da -2 a -10 volt, essendo quella di riposo di -6 volt. La variazione della tensione di griglia va osservata lungo la retta di carico; essa raggiunge le curve -2 e -10 volt. Proiettando in basso, sull'asse orizzontale, i punti di intersecazione della retta di carico con le due cur-

ve, risulta che la tensione di placca varia tra 120 e 240 volt, 60 volt in meno e altrettanti in più della tensione di riposo di 180 volt.

Il guadagno dello stadio è dato dal rapporto tra la variazione della tensione di placca e quella della tensione di griglia, ossia è di $60 : 4 = 15$.

Si può notare che la variazione di tensione a ciascun lato della tensione di riposo è la stessa, perciò non vi è distorsione. L'amplificazione dello stadio è dunque lineare, simmetrica.

Se all'entrata della valvola fosse stato applicato un segnale di ± 6 volt, l'amplificazione non sarebbe stata altrettanto simmetrica, poichè alla variazione della tensione di griglia da 0 a -12 volt sarebbe corrisposta quella da 91 a 266 volt, e da un lato la variazione sarebbe stata di $180 - 91 = 89$ volt mentre dall'altro sarebbe stata di $266 - 180 = 86$ volt. Un segnale d'entrata ancora più ampio avrebbe determinato una distorsione più grande.

In base alle caratteristiche anodiche si può anche determinare quale sia, per una data tensione di placca di riposo, il valore migliore della resistenza di carico, spostando un tirilinee ed osservando gli incontri con le curve. La retta migliore è quella che consente amplificazioni simmetriche; ciò ha poca importanza per segnali deboli, mentre ne ha notevole quando si tratti di amplificare segnali forti, già precedentemente amplificati, essendo in tal caso più facile che si determini distorsione.

IMPEDENZA DELLA BOBINA MOBILE. — La bobina mobile deve essere leggerissima per poter facilmente seguire tutte le modulazioni BF, e perciò deve essere costituita da poche spire di filo sottile.

(Va notato che l'impedenza della bobina mobile viene generalmente misurata alla frequenza di 400 cicli. In via approssimativa, si può misurare la resistenza della bobina mobile alla corrente continua, con un ohmmetro o con un ponte, e moltiplicare il valore trovato per 1,5).

Alcuni dei primi altoparlanti elettrodinamici funzionavano senza trasformatore d'uscita, in quanto erano provvisti di bobina mobile ad alta impedenza. Tutta la corrente anodica della valvola finale scorreva nella bobina mobile, la quale si trovava direttamente inserita nel circuito esterno della valvola. Era di dimensioni maggiori delle attuali, e costituita da un avvolgimento di molte spire. L'impedenza era adatta a quella necessaria ai triodi finali allora in uso.

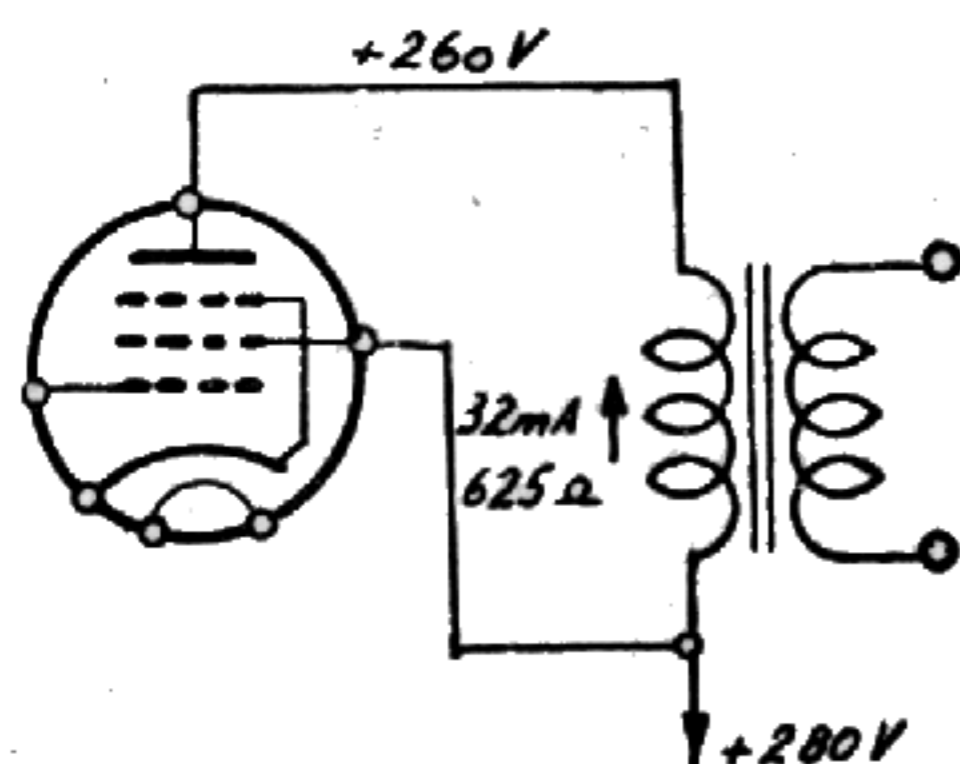


Fig. 18.10. - Caduta di tensione ai capi del primario.

RAPPORTO DELLE IMPEDENZE. — Il rapporto dell'impedenza di carico Z_1 e dell'impedenza della bobina mobile Z_2 determina il rapporto tra le spire dell'avvolgimento primario N_1 per quelle dell'avvolgimento secondario N_2 , secondo questa relazione:

$$\frac{N_1}{N_2} = \sqrt{\frac{Z_1}{Z_2}}$$

Ciò si può esprimere così: il rapporto delle impedenze è eguale al rapporto del numero delle spire al quadrato. Ossia:

$$\frac{Z_1}{Z_2} = \left(\frac{N_1}{N_2}\right)^2 \text{ e } Z_1 = Z_2 \left(\frac{N_1}{N_2}\right)^2$$

Esempio: Se l'impedenza di carico raccomandata è di 7000 ohm e se quella della bobina mobile è di 5 ohm, il rapporto di trasformazione sarà:

$$\frac{N_1}{N_2} = \sqrt{\frac{Z_1}{Z_2}} = \sqrt{\frac{7000}{5}} = \sqrt{1400} = 37.$$

Il rapporto tra le spire primarie e quelle secondarie dovrà essere di 37. Se l'impedenza di carico fosse stata di 4500 ohm il rapporto di trasformazione sarebbe stato 30.

ATTENUAZIONE DELLE FREQUENZE BASSE. — Non tutte le frequenze vengono uniformemente trasmesse alla bobina mobile. Poichè l'impedenza di carico consiste di un avvolgimento sopra un nucleo di ferro, essa varia a seconda della frequenza, e decresce col diminuire della frequenza, per cui il trasformatore d'uscita tende ad attenuare le frequenze comprese nell'estremo inferiore della gamma. Per le frequenze dell'estremo opposto, ossia per quelle molto elevate, l'impedenza di carico tende ad aumentare fortemente il proprio valore, e da ciò risulta pure l'attenuazione di tali frequenze. La qualità del trasformatore d'uscita è determinata dalle frequenze estreme per le quali l'attenuazione ha raggiunto un certo valore, corrispondente ad una riduzione del segnale di $1/\sqrt{2}$, ossia del 30%.

Le suddette due frequenze estreme, oltre le quali l'attenuazione è considerata eccessiva, sono dette frequenze di taglio, inferiore e superiore. In pratica si tien conto soltanto della frequenza di taglio inferiore, poichè quella superiore cade fuori della gamma acustica. Dalla frequenza di taglio inferiore dipende il valore d'induttanza dell'avvolgimento primario e quindi il numero di spire. Minore è il numero di spire del primario, maggiore è l'attenuazione delle frequenze basse.

ATTENUAZIONE DELLE FREQUENZE ALTE. — Compito del condensatore in parallelo al secondario del trasformatore di uscita è di diminuire il responso del trasformatore alle frequenze più elevate, le quali verrebbero diversamente esaltate per effetto dell'elevata impedenza a tali frequenze e alle quali corrisponderebbe maggiore tensione del segnale presente ai capi del primario del trasformatore di uscita. La capacità di questo condensatore dipende dalla impedenza di carico esterno ed è inversamente proporzionale al valore di quest'ultima.

Se, ad es., l'impedenza di carico è di 10 000 ohm, la capacità del condensatore può essere di 5 000 picofarad; se, invece, l'impedenza di carico è di 5 000 ohm, la capacità del condensatore può essere di 10 000 picofarad.

Particolarità degli altoparlanti.

CURVA DI FEDELTA'. — La qualità della riproduzione sonora da parte di un altoparlante è indicata dalla sua curva di fedeltà nella quale sono graficamente indicate le varie rese sonore alle diverse frequenze musicali. La fedeltà di riproduzione dipende però da molti altri fattori, particolarmente dalle dimensioni dello schermo acustico e dalle dimensioni del cono.

DISTORSIONE DOVUTA ALL'ALTOPARLANTE. — Aumenta con l'aumentare della potenza sonora. Una delle maggiori cause di distorsione consiste nella cedevolezza non lineare del centratore; esso frena la bobina mobile tanto più quanto più ampio è il movimento; quindi maggiore è l'ampiezza della vibrazione, maggiore è anche la distorsione. La si attenua portando la frequenza fondamentale di risonanza del sistema vibrante al limite più basso della gamma di frequenza riproducibile.

Altra causa di distorsione risiede nella non omogenea

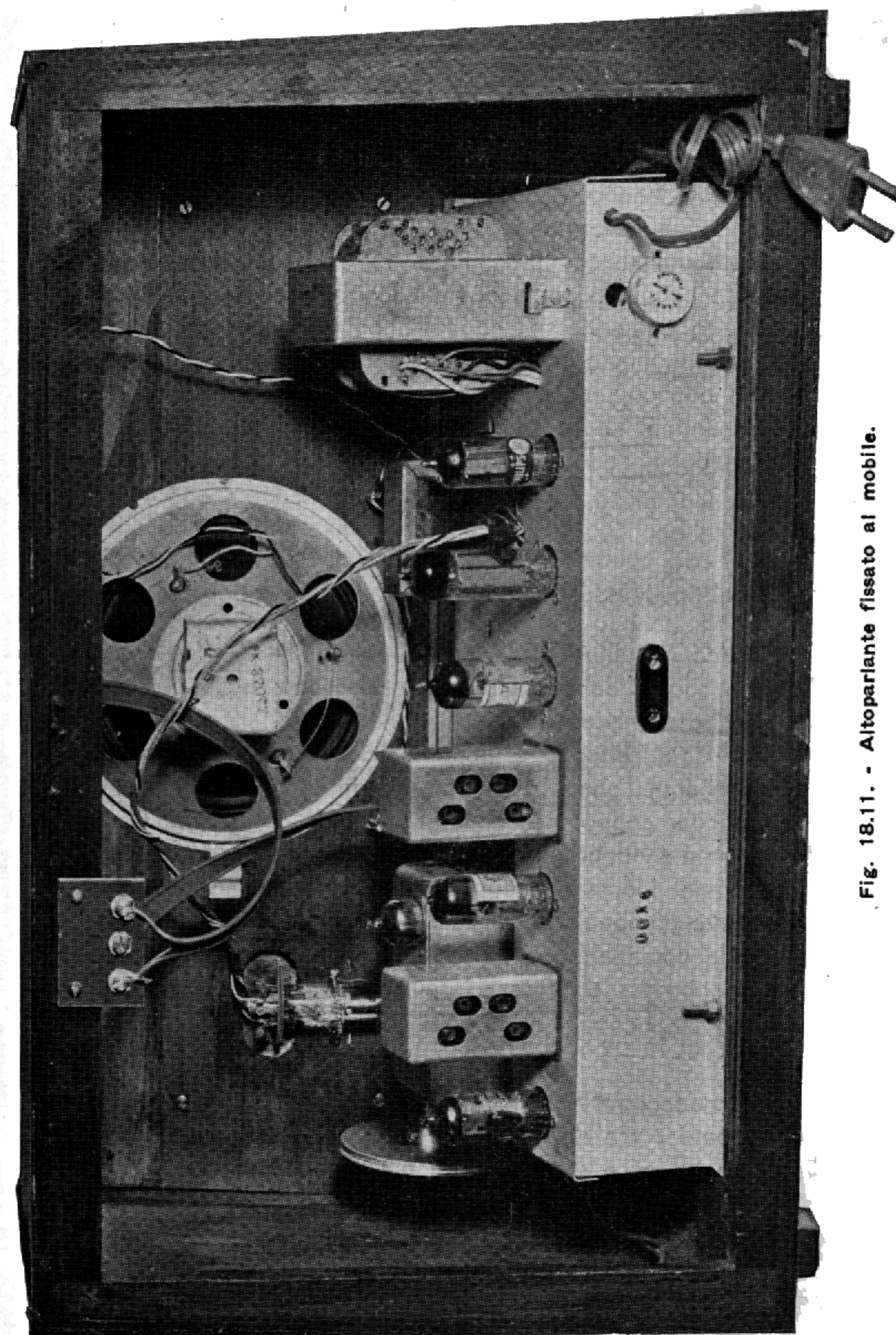


Fig. 18.11. - Altoparlante fissato al mobile.

densità del flusso nella bobina mobile; per limitare questa distorsione, si aumenta il diametro della bobina mobile quanto è possibile e la si rende più lunga del traferro.

SCHERMO ACUSTICO. — Nessun altoparlante può funzionare senza *schermo acustico*, a meno che non si tratti di altoparlanti destinati a grandi riproduzioni, e provvisti di *tromba esponenziale*. Nei ricevitori normali tale schermo è costituito dallo stesso mobiletto entro il quale è fissato l'altoparlante. I ricevitori provvisti di mobiletti troppo piccoli non offrono uno schermo acustico sufficiente e quindi non consentono la riproduzione delle frequenze basse, con conseguente riproduzione distorta. Ad ogni tipo di altoparlante corrisponde uno schermo di dimensioni minime, sotto le quali la riproduzione risulta difettosa. Per altoparlanti di tipo medio occorre uno schermo di mezzo metro quadrato, il quale può essere curvato, come nel caso dei mobiletti.

FISSAGGIO ELASTICO. — Il fissaggio dell'altoparlante al mobiletto non deve essere rigido, essendo necessario evitare che le vibrazioni dell'altoparlante si propaghino al mobiletto, e da questo agli organi del ricevitore. Se ciò avviene si manifestano disturbi generalmente noti con il termine di *microfonicità*, consistenti nell'*urlo microfonico* e simili, particolarmente evidenti durante la ricezione delle onde corte e cortissime. L'orlo del portacono è provvisto di feltro, il quale deve combaciare con la cassa armonica. Tra il portacono e la cassa armonica (mobiletto) vanno disposti degli anelli di gomma, uno per ciascuna vite di fissaggio.

Il fonorivelatore o pick-up.

La riproduzione elettrica dei dischi fonografici è ottenuta con un particolare dispositivo, il quale sostituisce il vecchio diaframma a mica dei fonografi a riproduzione meccanica; esso viene detto fonorivelatore o diaframma elettrico od anche, con termine inglese, *pick-up*.

Il principio del fonorivelatore si basa sulla possibilità di convertire qualsiasi movimento meccanico in una corrispondente variazione di tensione elettrica, a seconda del tipo di conversione; i fonorivelatori possono essere di tipo elettromagnetico, piezoelettrico, elettrodinamico, ecc. Nei radiofonografi è generalmente usato il fonorivelatore di tipo piezoelettrico.

FONORIVELATORE ELETTROMAGNETICO. — Il diaframma elettromagnetico è costituito da un magnete permanente (fig. 18.13) a forma di ferro di cavallo, alle cui

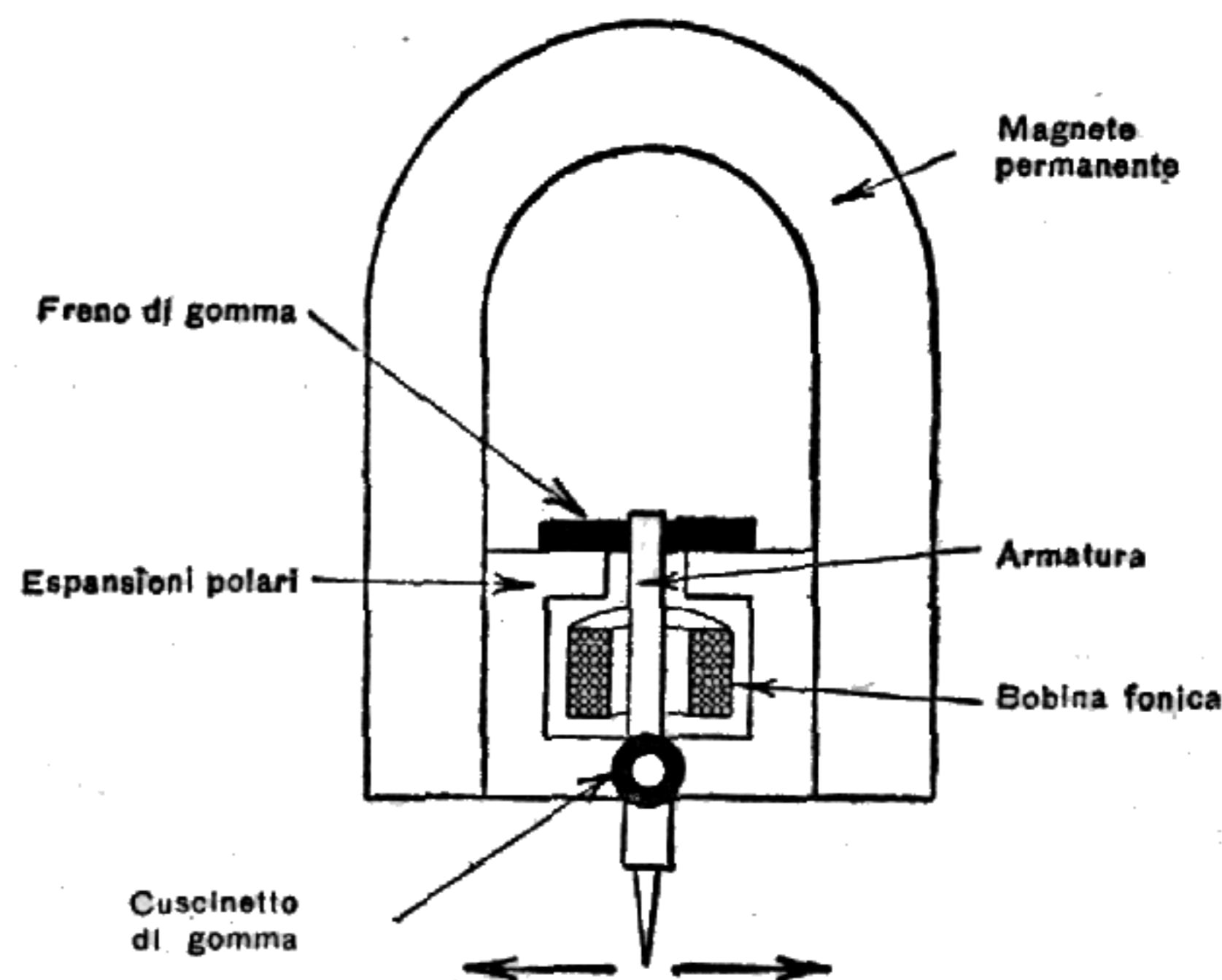


Fig. 18.12. - Principio di funzionamento del diaframma elettromagnetico.

estremità sono fissate delle apposite espansioni polari, da una bobina di alcune migliaia di spire di filo molto sottile, da un'armatura mobile di ferro, da un cuscinetto e da un freno di gomma che impedisce l'attrazione dell'armatura da parte di uno dei poli, ed infine dall'ago. Durante la

riproduzione fonografica, l'ago vibra rapidamente seguendo le incisioni del disco, e le sue vibrazioni vengono comunicate all'armatura di ferro mobile, la quale si trova nell'interno della bobina fissa. Per effetto del forte campo magnetico generato dal magnete permanente, i movimenti dell'armatura determinano una f.e.m. indotta nella bobina, la quale è di ampiezza proporzionale alla velocità di spostamento e di frequenza eguale al numero delle oscillazioni complete dell'ago. Dato che le incisioni fonografiche sono tali che lo spostamento dell'ago corrisponde al volume sonoro, e le sue vibrazioni corrispondono all'altezza della nota, il diaframma elettromagnetico si presta molto bene alla riproduzione elettrica, in quanto agli spostamenti dell'ago corrispondono determinate ampiezze di tensione, ed alle sue vibrazioni determinate frequenze.

FONORIVELATORE PIEZOELETTRICO (A CRISTALLO).

— Il pick-up a cristallo è molto diffuso per il costo moderato e l'alta resa di uscita, compresa tra 0,5 e 5 volt. Si basa sulla proprietà di alcuni cristalli (tormalina, sale di Rochelle, clorato di sodio, ecc.) di assumere una tensione elettrica se vengono compressi o sottoposti a torsione ciò per il fenomeno della piezoelettricità.

In fig. 18.14 è illustrato schematicamente un pick-up piezoelettrico del tipo a torsione. La puntina è fissata all'ancoretta trattenuta da due cuscinetti di gomma, terminante con la forcetta di presa del cristallo, il cui movimento è frenato da una coppia di blocchetti di gomma elastica o di altro materiale assorbente le vibrazioni. Il cristallo è trattenuto da altri due blocchetti di gomma, B e C. I primi sono di gomma elastica, i secondi di gomma rigida. L'adattamento delle due impedenze è determinato dalla elasticità dei freni A e B, e dalla posizione di B, molto importante poichè è soprattutto da essa che dipende l'efficienza di trasmissione di movimento della puntina all'ago, e quindi la resa di uscita. La disposizione generale è tale da produrre una forte

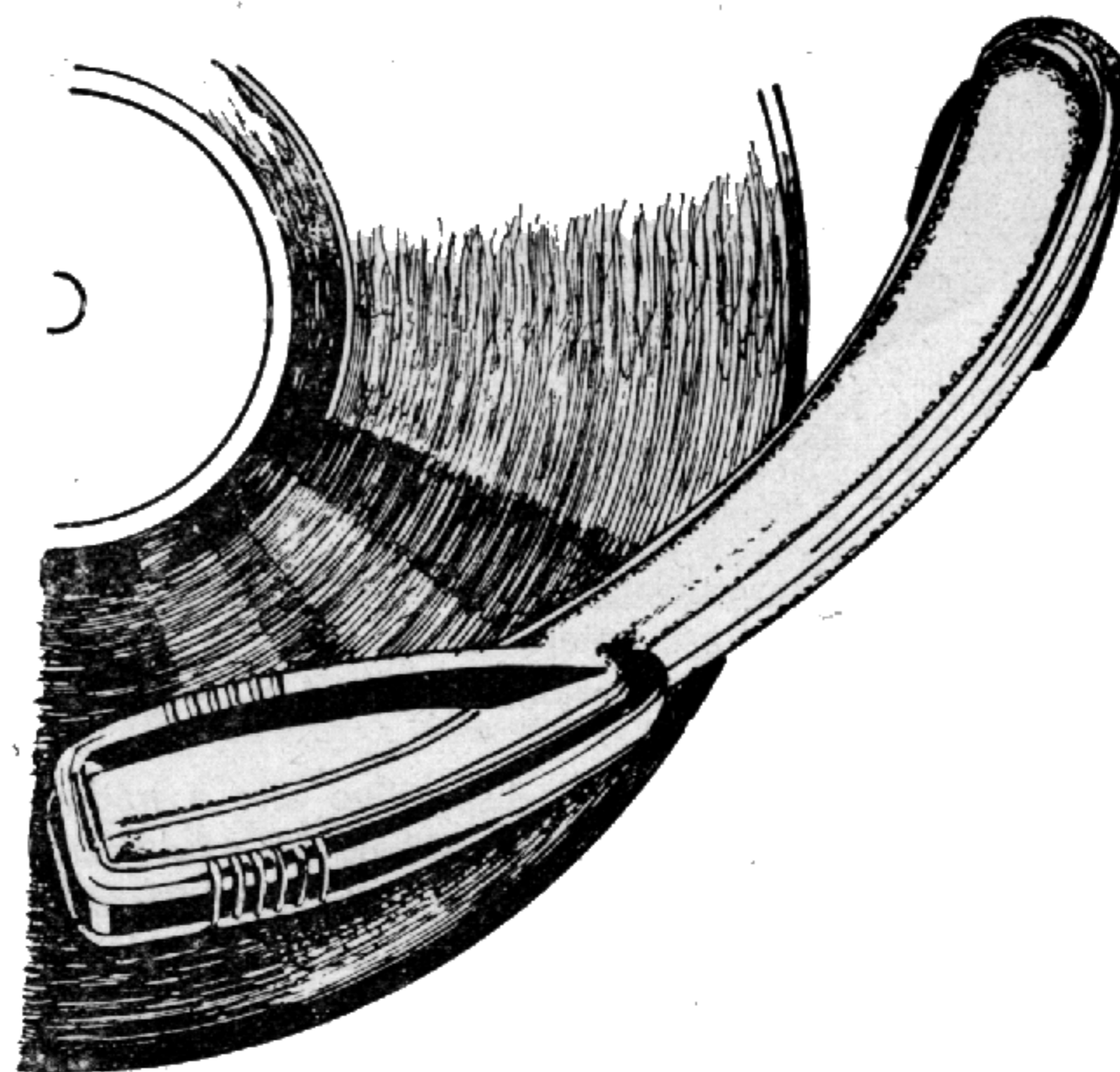
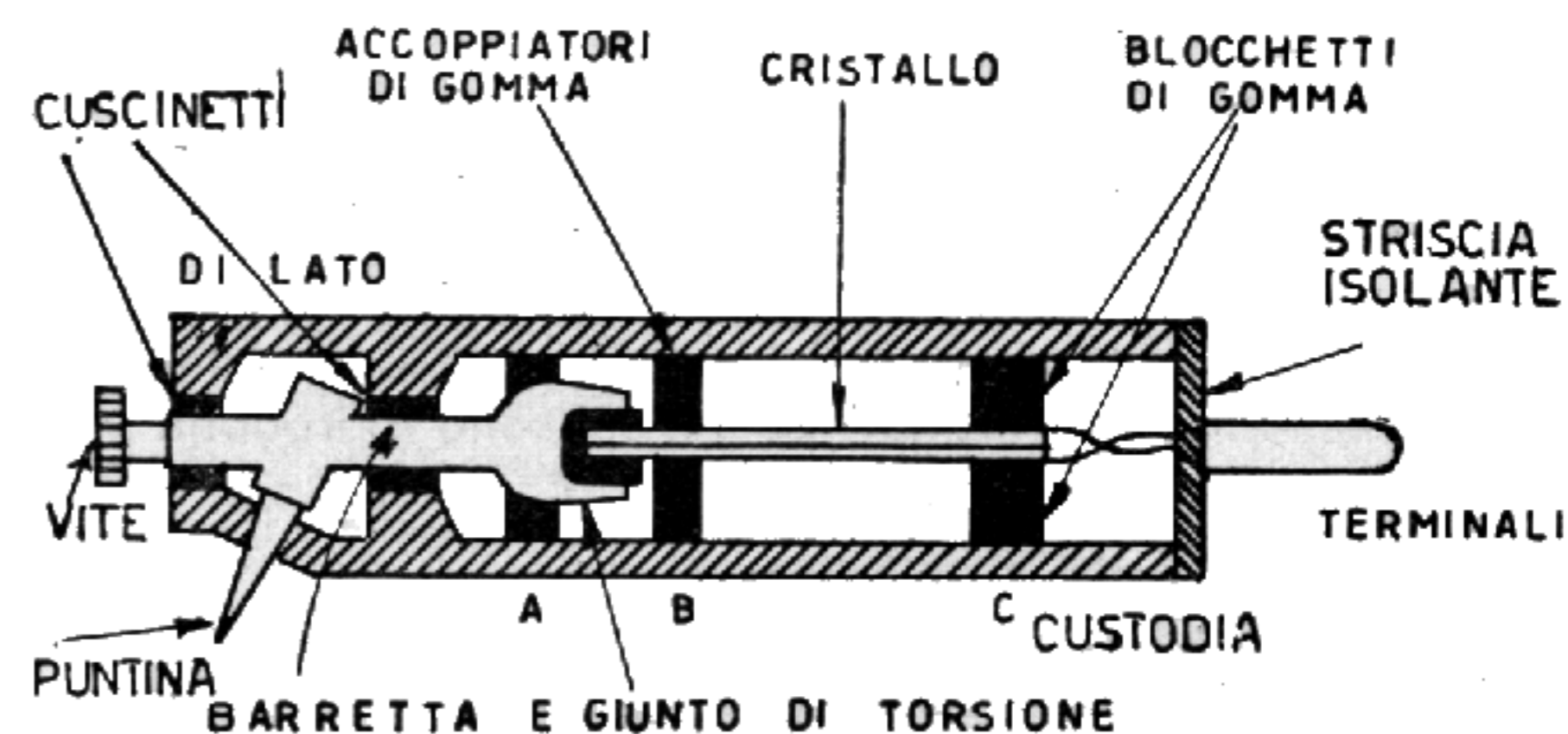


Fig. 18.13. - Aspetto esterno e disposizione dei componenti del fonorivelatore a cristallo piezoelettrico.

riduzione dell'impedenza meccanica, con rapporto da 25 a 1, per cui soltanto un venticinquesimo della forza torsionale dell'ancoretta viene effettivamente applicata alle lamine del cristallo.

L'ampiezza della tensione fornita dal diaframma elettromagnetico non è uniforme per tutte le frequenze. La figura 18.21 indica la curva caratteristica di un normale diaframma elettromagnetico. Le frequenze basse sono riprodotte me-



Fig. 18.14. - Braccio portadiaframma.

glio delle alte. La riproduzione è abbastanza uniforme tra 500 e 3200 hertz. Occorre notare che con gli aghi normali è difficile ottenere una riproduzione superiore ai 5000 hertz.

IL MICROFONO. — È un dispositivo atto a tradurre le onde sonore (voci e suoni) in corrispondenti modulazioni elettriche (*corrente microfonica*). È utilizzato per la trasmissione telefonica della voce, per le trasmissioni radiofoniche, per l'incisione dei dischi fonografici, ecc.

Il primo microfono è stato inventato da A. Meucci, all'atto dell'invenzione del telefono. Allora era il telefono stesso che veniva utilizzato anche da microfono, in quanto le onde sonore mettevano in vibrazione la lamina metal-

lica posta di fronte all'elettromagnete, nell'avvolgimento del quale si manifestava la corrente modulata che veniva inviata all'altro telefono, e quindi riprodotta. È detto *microfono a induzione*. Il primo microfono vero e proprio è stato inventato da T. A. Edison nel 1876. Si basa sulla proprietà delle polveri di carbone di variare la resistenza ohmica al variare della pressione su di esse esercitata dalla lamina vibrante. È detto *microfono a carbone*.



Fig. 18.16. - Microfono a bobina mobile (Philips).

Per le trasmissioni radio sono particolarmente usati i *microfoni dinamici* i *microfoni a cristallo piezoelettrico* e i *microfoni a condensatore*. In quelli dinamici, detti anche a *bobina mobile*, la lamina vibrante sotto l'azione delle onde sonore mette in movimento una bobina, inversamente a quanto avviene negli altoparlanti. La corrente microfonica si manifesta nella bobina per effetto del movimento della stessa in un intenso campo magnetico. Nei microfoni piezo-

elettrici si approfitta della proprietà di alcuni cristalli (tormalina, sale di Rochelle, ecc.) di elettrizzarsi per effetto della pressione esercitata sopra di essi dalla lamina vibrante. In quelli a cristallo, la lamina vibrante costituisce una delle armature di un condensatore ad aria, la cui capacità varia con la distanza delle armature. Alle vibrazioni della lamina corrispondono variazioni di capacità del condensatore e quindi di tensione d'uscita.

IL CAMBIO D'ONDA NEGLI APPARECCHI RADIO

La commutazione di gamma.

Il passaggio da una gamma di ricezione all'altra avviene con la sostituzione delle bobine dei circuiti accordati d'entrata e d'oscillatore.

Negli apparecchi ad onde medie vi sono quattro bobine per ciascuna gamma di ricezione, le seguenti:

- a) bobina d'antenna;
- b) bobina del circuito accordato d'entrata;
- c) bobina del circuito accordato d'oscillatore;
- d) bobina di reazione.

Lo schema di fig. 19.1 si riferisce ad un ricevitore a due gamme di ricezione, medie e corte, e le bobine sono otto, quattro per ciascuna gamma.

La sostituzione delle bobine di una data gamma con quelle di altra gamma avviene mediante un dispositivo detto *commutatore di gamma* o *cambio d'onda*.

I commutatori di gamma possono venir realizzati in molti modi. Nella fig. 19.2, a sinistra, è indicato il tipo più semplice, ad una sola via, alla quale corrisponde il contatto rotante. Le posizioni sono 12, e corrispondono a 12 contatti fissi periferici.

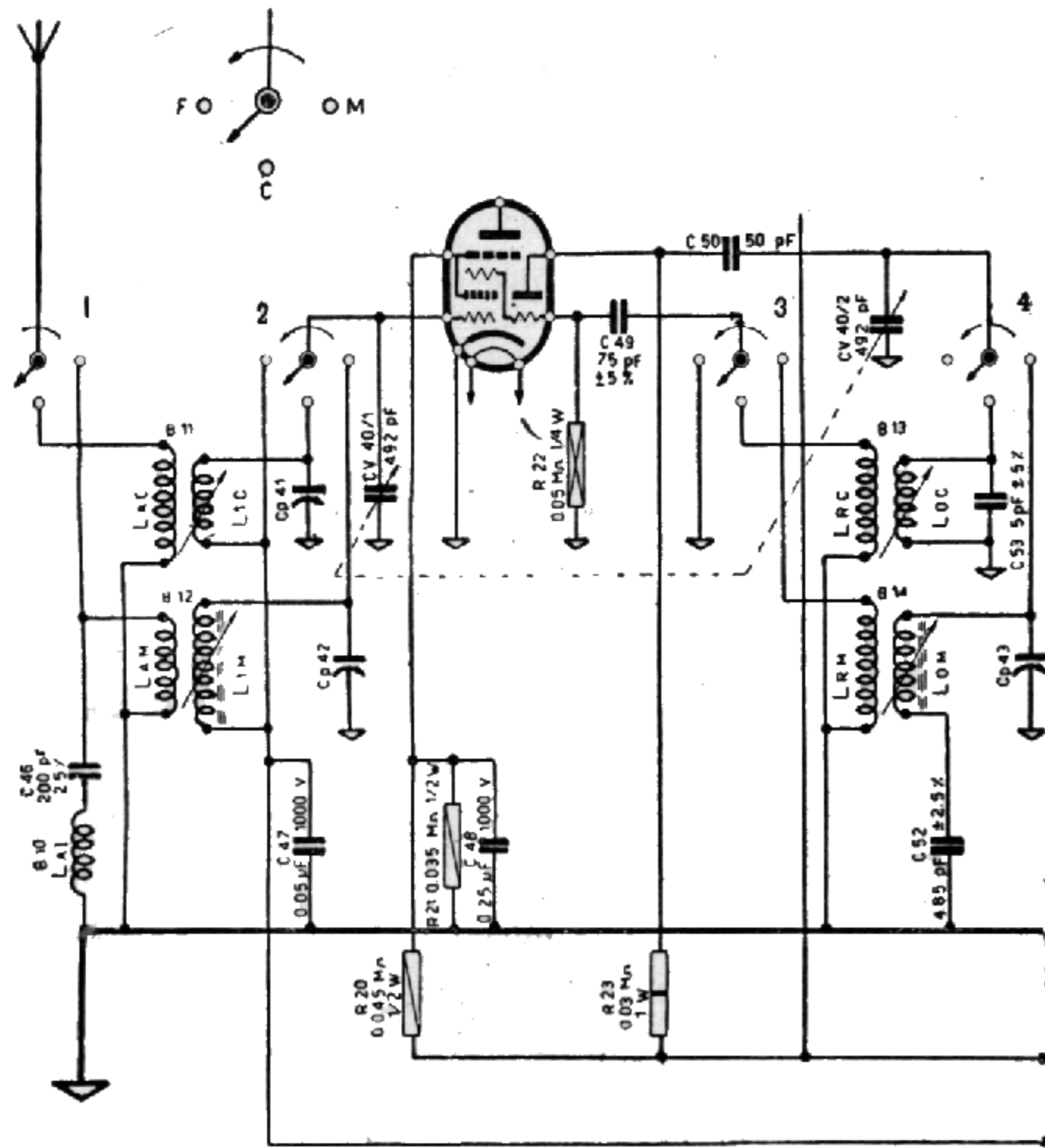


Fig. 19.1.

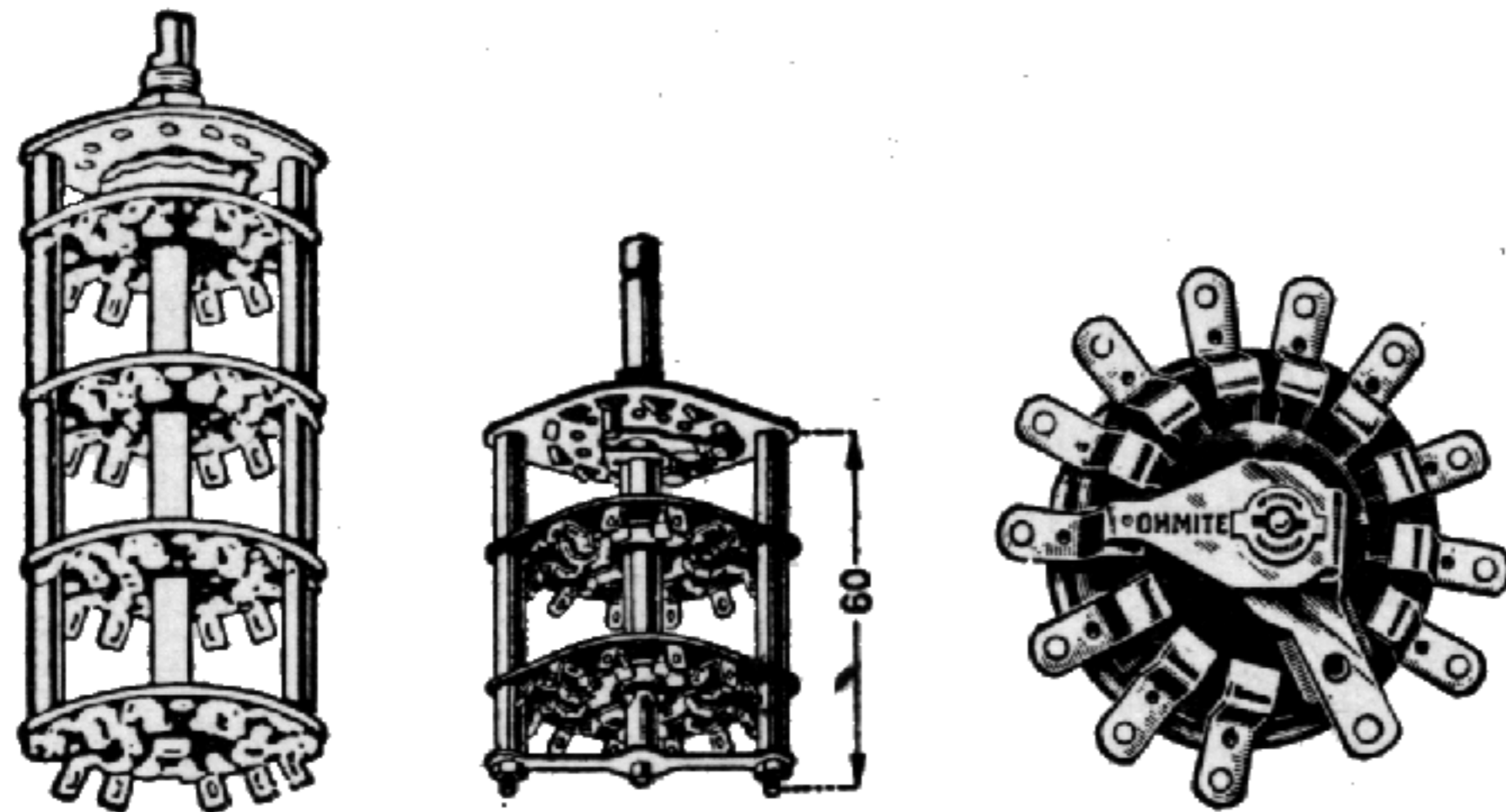


Fig. 19.2. - Esempi di commutatori di gamma a 1, 2 e 4 sezioni.

COMMUTATORI A DUE SEZIONI. — Un altro esempio di commutazione di gamma è dato dalla fig. 19.3. In questo caso le gamme sono quattro: lunghe (L), medie (M), corte (C) e cortissime (CC).

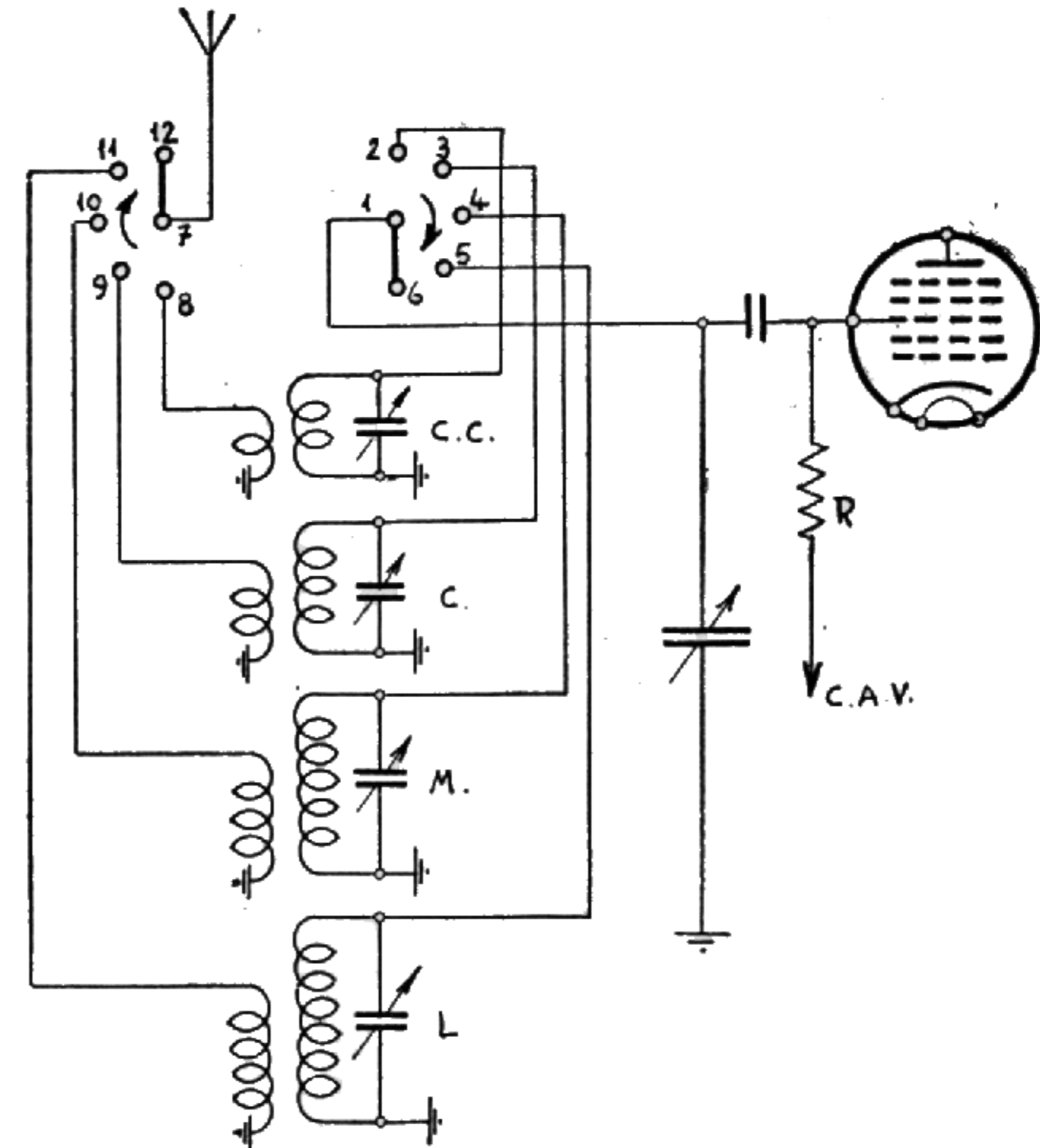


Fig. 19.3. - Esempio di commutazione dei circuiti d'entrata.

Occorre perciò un commutatore a due vie, una per l'antenna e l'altra per l'entrata della valvola, ed a cinque posizioni (quattro gamme e « fono »). Essendo necessari due contatti mobili, occorre un commutatore doppio, ossia a due sezioni, come quello indicato al

centro di fig. 19.2. Però un simile commutatore basterebbe solo per i circuiti d'antenna e d'entrata, mentre occorre provvedere anche alla commutazione dei due circuiti d'oscillatore, sicchè le sezioni diverrebbero quattro, come nella figura 19.2 a destra.

Con un particolare accorgimento è possibile utilizzare un commutatore a due sole sezioni, per tutto il ricevitore,

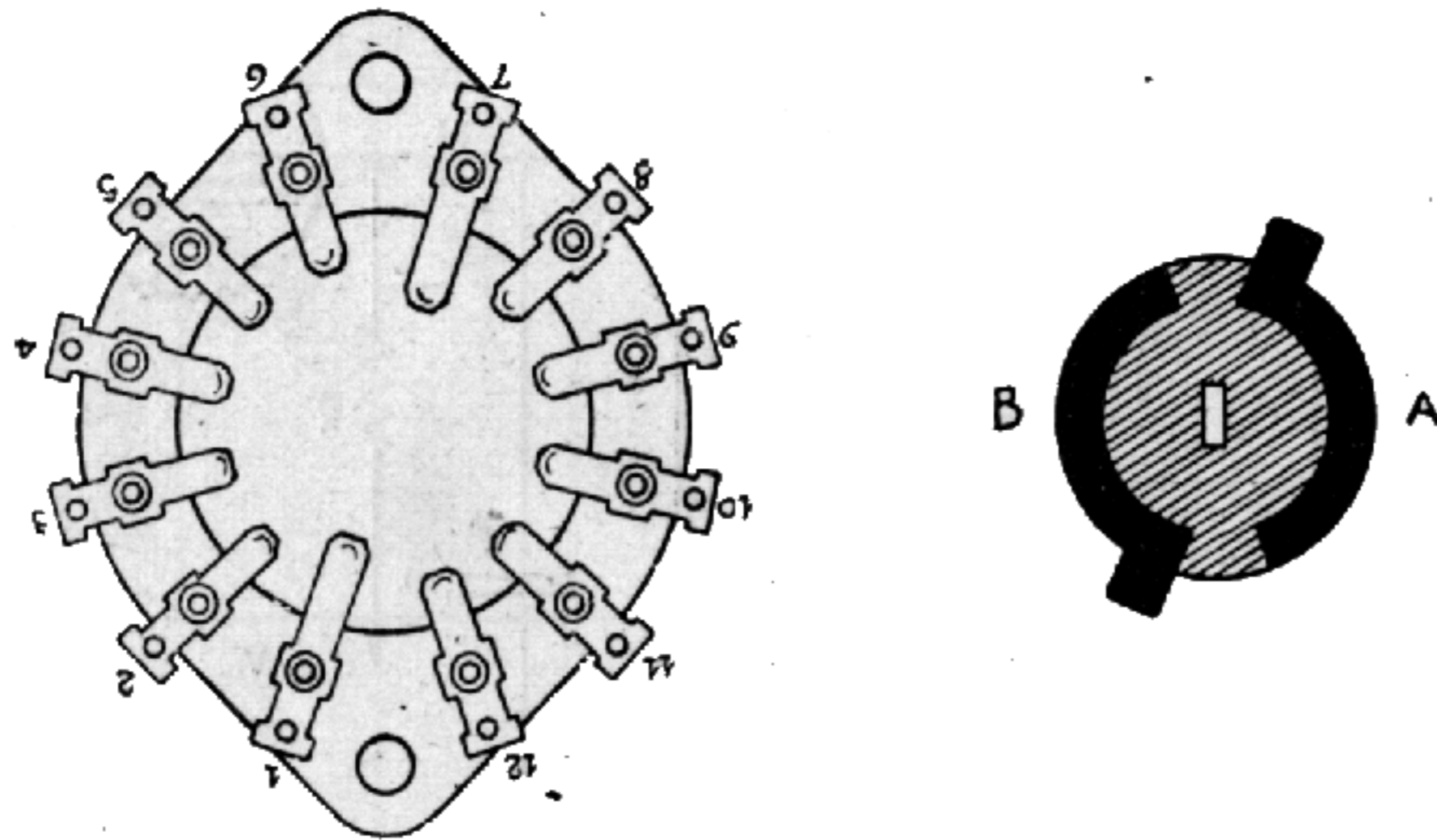


Fig. 19.4. - Statore (a sinistra) e rotore (a destra) di commutatore di gamma.

una sezione per i due circuiti d'antenna e d'entrata (fig. 19.3) e l'altra sezione per i due circuiti d'oscillatore, ossia un commutatore come quello al centro di fig. 19.2. Esso consiste nel disporre i 12 contatti necessari per ciascuna sezione sopra un unico anello di materiale isolante (bachelite o ceramica), come in fig. 19.4. I due contatti principali, 1 e 7, differiscono dai 10 secondari per essere più lunghi, e vengono detti **CONTATTI LUNGI**. I 10 secondari vengono detti **CONTATTI CORTI**. L'anello isolante con i 12 contatti fissi forma lo *statore* di una sezione del commutatore. Alla inserzione tra i vari contatti provvede il *rotore*, il quale è co-

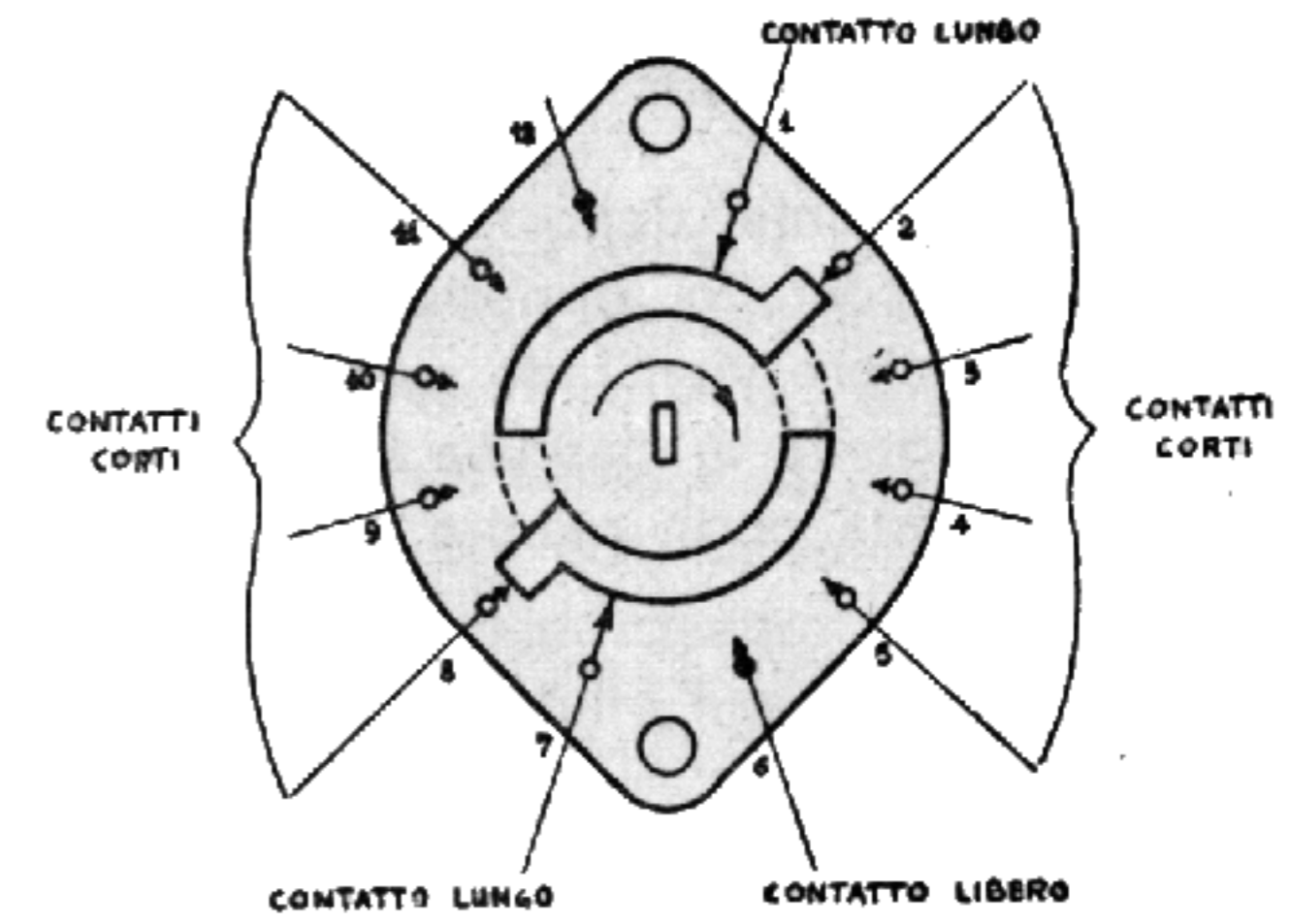


Fig. 19.5. - Esempio di commutazione con una sola sezione del commutatore.

stituito da un disco isolante, detto *mozzo*, provvisto di due *lamine metalliche di contatto*, opportunamente foggiate (A e B in fig. 19.4). Il rotore vien fatto ruotare al centro dello statore. La parte sporgente di ciascuna lamina metallica raggiunge i diversi contatti corti, mentre la parte curva della

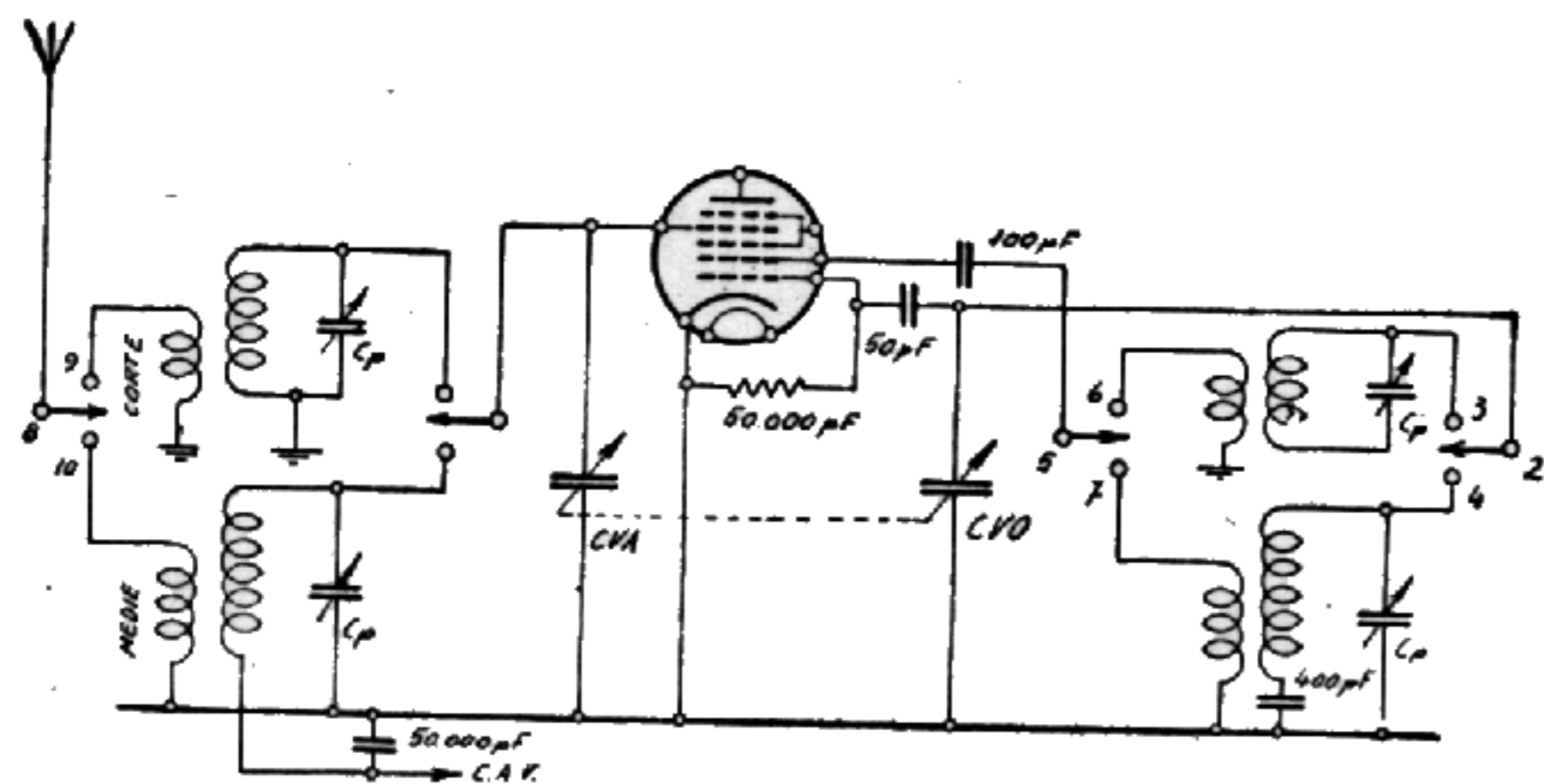


Fig. 19.6. - Principio di commutazione di gamma in ricevitore a due gamme d'onda.

lamina stessa striscia costantemente contro il rispettivo contatto lungo. Il collegamento tra il contatto lungo e i diversi contatti corti avviene in tal modo attraverso la lamina metallica.

La fig. 19.5 indica in alto, schematicamente, il complesso statore-rotore di una sezione del commutatore. In basso è indicato lo schema complessivo dei circuiti d'antenna e d'entrata, corrispondenti alla fig. 19.3. Il commutatore è nella posizione *onde cortissime* in quanto l'antenna è collegata al contatto lungo 7 e al corto 8, mentre l'entrata della valvola è collegata al contatto lungo 1 e al corto 2. I contatti corti 8 e 2 corrispondono alle bobine onde cortissime.

Nei ricevitori economici a due gamme d'onda, medie e corte, può bastare una sola sezione per la commutazione di

quattro circuiti, i due d'antenna e d'entrata e i due d'oscillatore. È questo il caso più semplice di commutazione. La fig. 19.6 indica i diversi circuiti di commutazione di un ricevitore a due gamme d'onda, e la fig. 19.7 la realizzazione pratica del commutatore ad una sola sezione.

Il rotore è costituito da quattro lamine, a ciascuna delle quali corrisponde un contatto lungo (una via) e due contatti

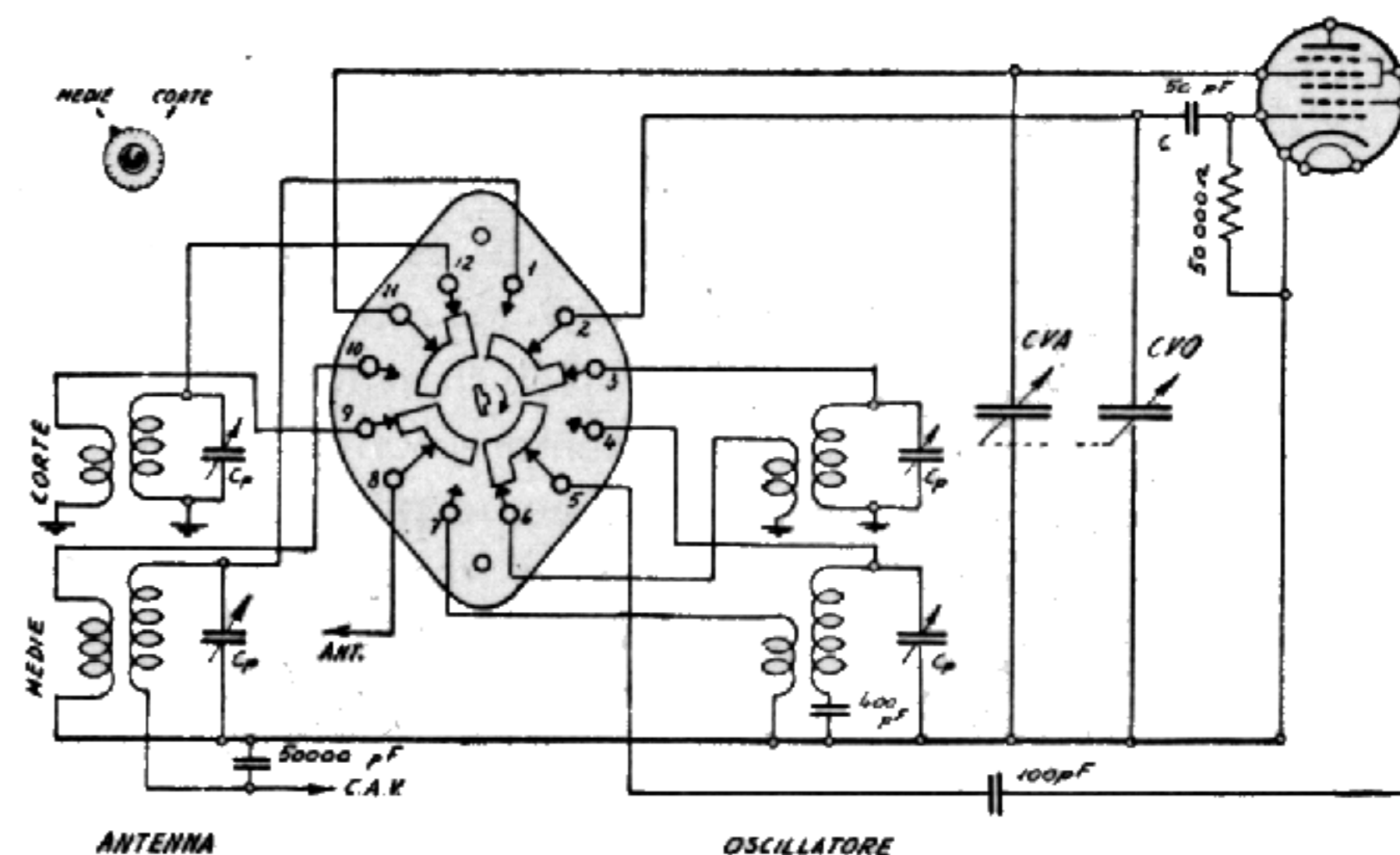


Fig. 19.7. - Realizzazione pratica della commutazione di gamma di fig. 19.6.

corti (due posizioni). Ne risulta un commutatore a quattro vie e a due posizioni. Manca la posizione « fono », che però risulta superflua dato che il ricevitore non prevede la possibilità della riproduzione dei dischi. Il commutatore ha due scatti, a destra o a sinistra, in corrispondenza delle due posizioni.

COMMUTATORI DI GAMMA. — Le bobine dei vari circuiti vengono normalmente disposte intorno al commutatore di gamma, in modo da abbreviare i collegamenti e ridurre le possibilità di reazione e di aumento della capacità.

tra i collegamenti. La fig. 19.8 indica un commutatore a tre sezioni provvisto di schermo metallico per separare elettrostaticamente i circuiti d'antenna da quelli d'oscillatore. Sono visibili, in basso, i compensatori ad aria per le bobine.

La fig. 19.9 indica un GRUPPO ALTA FREQUENZA a cinque gamme d'onda. Sono visibili gli organi di taratura per le varie gamme.

CORTOCIRCUITO BOBINE. — Durante la ricezione onde corte è necessario che i circuiti relativi alle onde medie, ed eventualmente onde lunghe, siano in cortocircuito, in modo da evitare che costituiscano dei circuiti di assorbimento. Nel caso dell'esempio di figg. 19.6 e 19.7 ciò non avviene, ed è questo un grave inconveniente. Nei ricevitori migliori i circuiti onde medie e lunghe sono sempre cortocircuitati durante la ricezione delle onde corte, come pure sono cortocircuitati i circuiti onde corte durante la ricezione onde cortissime. Ciò si ottiene con lo stesso commutatore di gamma.

La fig. 19.10 indica un esempio pratico. È utilizzato un commutatore a tre vie e a tre posizioni. La bobina d'antenna è in comune, e le gamme sono tre: M, C e CC. Le sezioni di commutatore sono due: una per l'inserzione delle bobine (in alto, nella figura) e l'altra per il cortocircuito di quelle non inserite (in basso). In figura il commutatore è in posizione CC.

In fig. 19.11 è indicata la sezione relativa all'inserimento delle bobine. Il rotore è costituito da tre lamine rotanti, a ciascuna delle quali corrisponde un contatto lungo, e tre contatti corti nel modo seguente:

Circuito	Contatto lungo	Contatti corti
Entrata	5	6(CC), 7(C), 8(M)
Placca oscillatrice	9	10(CC), 11(C), 12(M)
Griglia oscillatrice	1	2(CC), 3(C), 4(M)

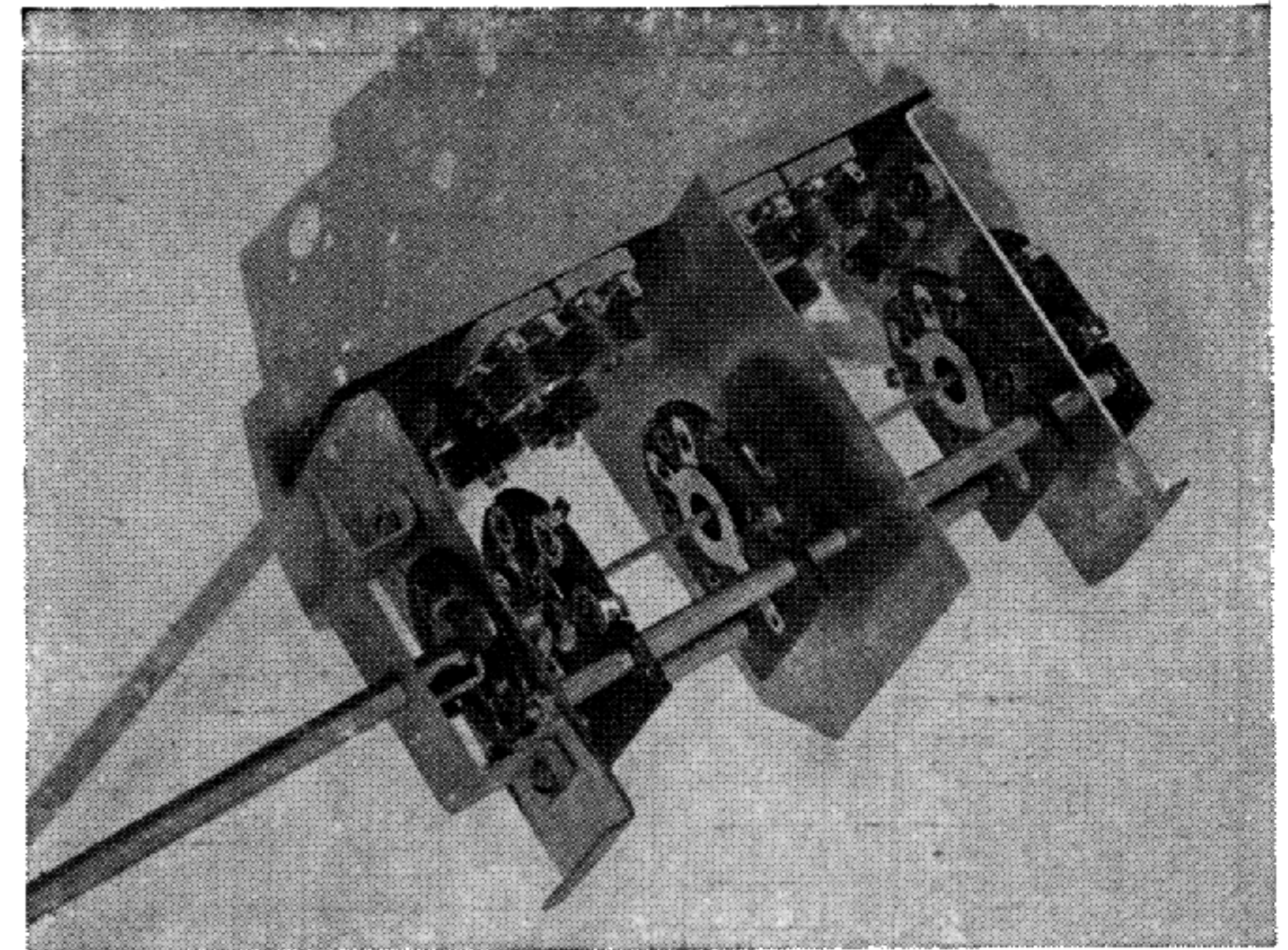


Fig. 19.8. - Esempio di commutatore di gamma.

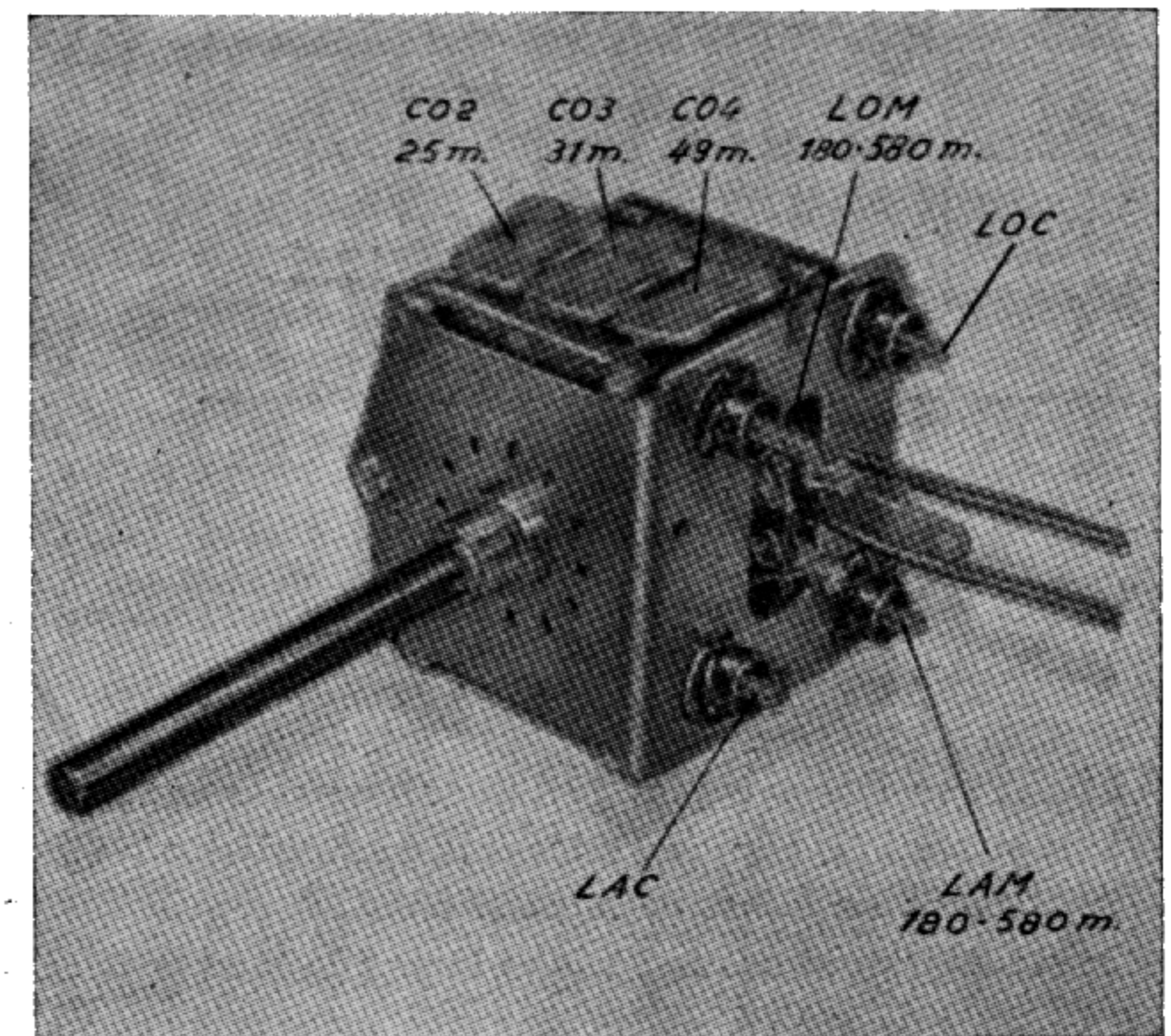


Fig. 19.9. - Esempi di commutatori di gamma (Geloso).

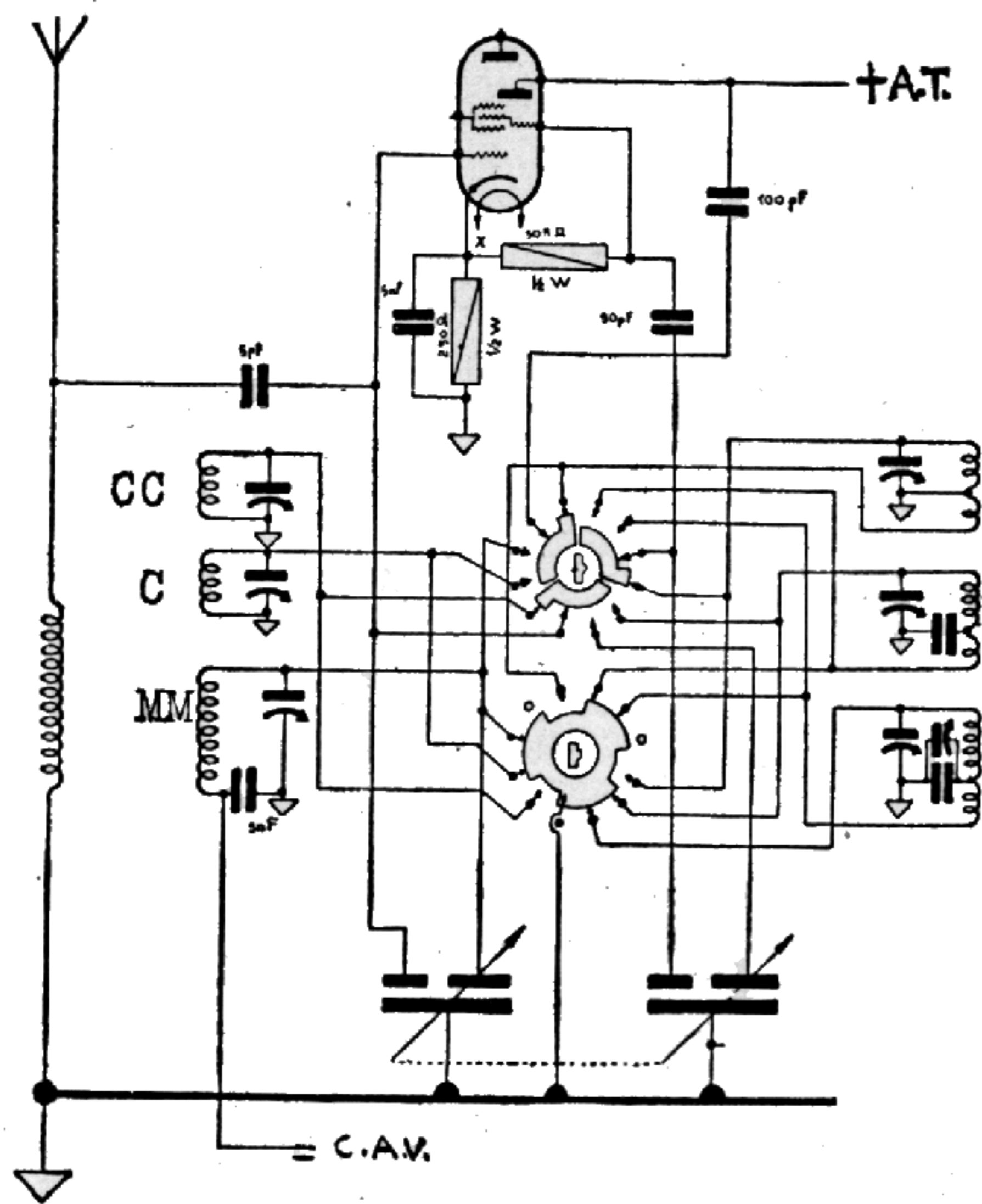


Fig. 19.10. - Commutatore di gamma a tre posizioni, con condensatore variabile a sezioni suddivise.

La sezione inferiore (fig. 19.11) ha una sola lamina rotante, foggata in modo da cortocircuitare le bobine non inserite. Nella figura è inserita la posizione CC, e quindi sono cortocircuitate le altre due sezioni. Inoltre la lamina rotante

è costantemente messa a terra, mediante il solo contatto lungo disponibile.

Nella posizione onde medie non interessa che i circuiti onde corte siano cortocircuitati. È solo nelle posizioni onde

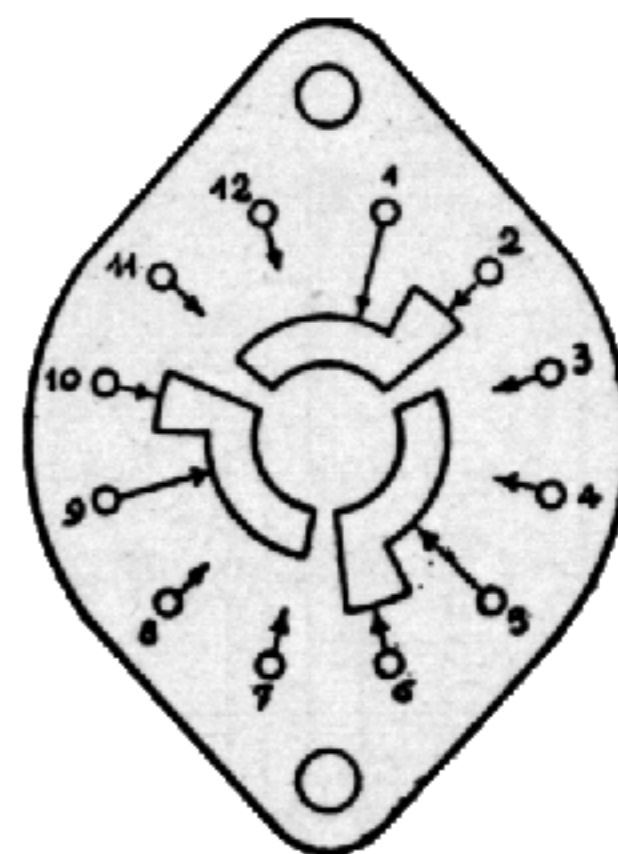


Fig. 19.11. - Sezione a 3 posizioni e 3 vie.

corte e cortissime che è necessario che gli altri circuiti, a maggior numero di spire, siano in cortocircuito.

Manca la posizione « fono », dato che tutti i 12 contatti della sezione superiore sono occupati. Si utilizza la posizione CC al posto della « fono ».

Si può notare che la tensione CAV viene applicata alla griglia controllo della convertitrice solo per le onde medie, Per le corte e cortissime viene utilizzata l'amplificazione massima, senza la riduzione conseguente all'applicazione del CAV.

Il condensatore variabile è a sezioni suddivise. Ciascuna sezione è cioè divisa in due parti, una di capacità minore, costantemente collegata alle griglie controllo e oscillatrice, e l'altra di capacità maggiore, costantemente collegata al solo circuito onde medie. Essa viene inclusa insieme con la bobina onde medie e va ad aggiungersi alla parte a capacità minore. In tal modo per le onde medie è utilizzata l'intera capacità del variabile.

La fig. 19.12 indica un altro esempio. Due sezioni del commutatore sono utilizzate per i circuiti d'antenna e d'entrata. Una sezione, quella a sinistra, provvede all'inserimento

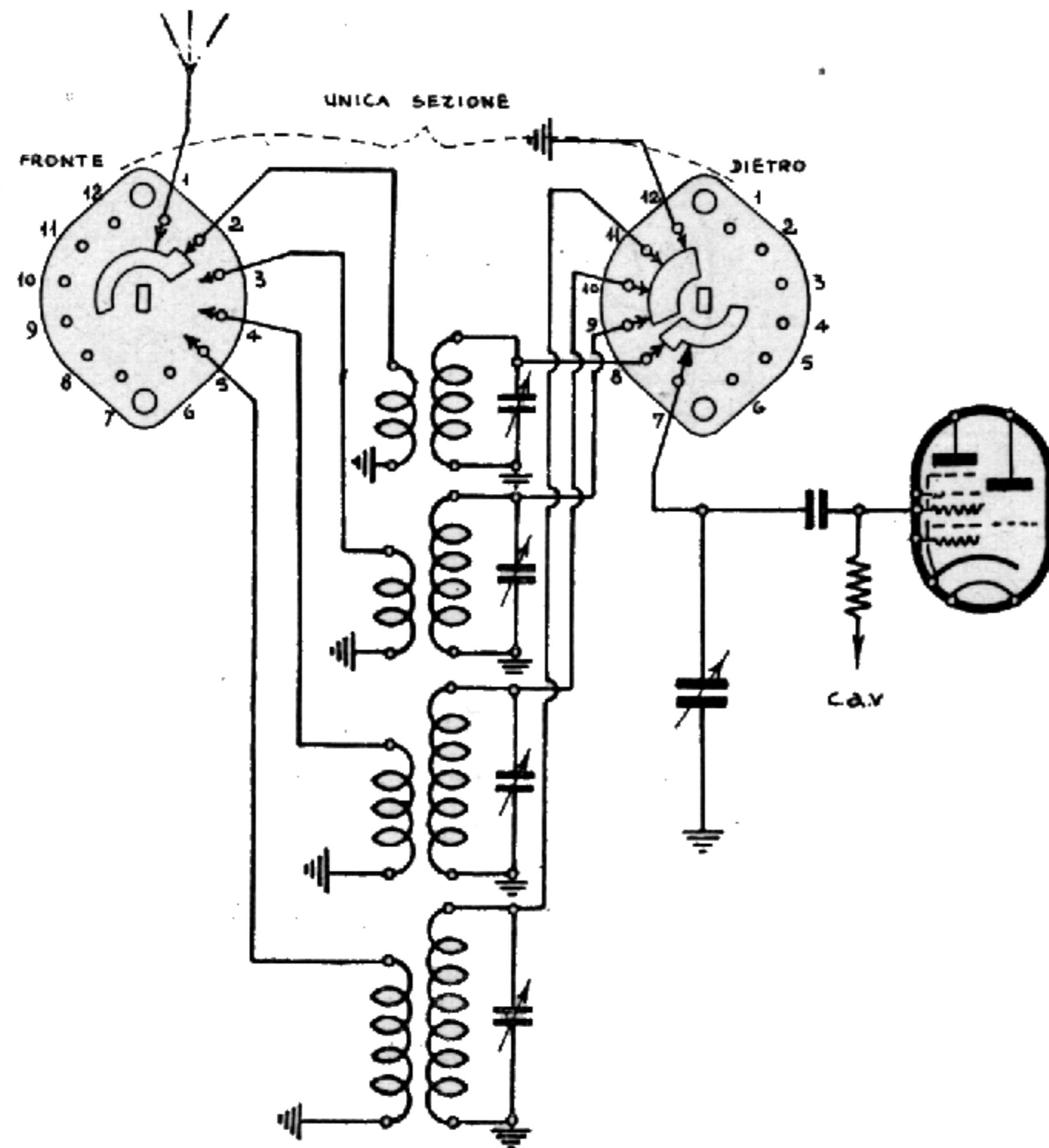


Fig. 19.12. - Esempio di doppia utilizzazione della stessa sezione di commutatore.

delle bobine d'antenna relative alle quattro gamme (CC, C, M e L), mentre l'altra sezione (a destra) provvede sia all'inserimento delle bobine che al cortocircuito di quelle non utilizzate. Il commutatore si trova nella posizione CC, per

cui i circuiti relativi alle altre tre gamme sono in cortocircuito e a massa. Il contatto 12 è a massa. Nella posizione onde lunghe gli altri tre circuiti non sono cortocircuitati.

ESEMPIO DI GRUPPO AD ALTA FREQUENZA. — Un intero gruppo ad alta frequenza, a quattro gamme d'onda (M1, M2, C e CC), è riportato dalla fig. 19.13. Le capacità delle due sezioni C1 e C2 del condensatore variabile non sono suddivise. Le quattro sezioni del commutatore hanno lo scopo di inserire e di cortocircuitare le bobine. Ciascuna sezione provvede tanto all'inserimento quanto al cortocircuito delle bobine, essendo provvista di due adatti settori rotanti. La gamma onde medie è divisa in due parti. Le sezioni S1 e S2 si riferiscono ai circuiti d'antenna e d'entrata. Le sezioni S3 e S4 provvedono ai circuiti dell'oscillatore.

La posizione 1 corrisponde alla « fono ». Quando il commutatore si trova in questa posizione, tutte le 16 bobine sono cortocircuitate, e collegate a terra.

ELEMENTI ANTERIORI E ELEMENTI POSTERIORI. — Le quattro sezioni del commutatore di fig. 19.13 sono in realtà due sole, una per i circuiti d'entrata e d'antenna (S1 e S2), e l'altra per i circuiti d'oscillatore (S3 e S4). Nel caso della prima sezione, una parte dei contatti è utilizzata per le bobine d'antenna (da 2 a 6) e l'altra parte dei contatti è utilizzata per le bobine d'entrata (anche da 2 a 6; ma visti e numerati dal lato opposto). Le quattro lamine mobili sono isolate tra di loro, due si trovano sopra una faccia del mozzo isolante, e le altre due sopra la faccia opposta. Le due facce di ciascuna sezione vengono dette: FRONTE o ELEMENTO ANTERIORE, se si trovano di fronte a chi è davanti al commutatore, e DIETRO o ELEMENTO POSTERIORE se si trovano dal lato opposto. Gli elementi anteriori girano nel senso delle lancette dell'orologio; quelli posteriori, girano insieme agli elementi anteriori, dato che costituiscono un'unica parte inscindibile, ma rispetto a chi li osserva, girano in senso opposto alle lancette dell'orologio.

Nel caso della fig. 19.13 due contatti lunghi sono in comune nella prima sezione, quelli collegati a terra di S1 e S2. Nella seconda sezione, uno di questi contatti va a terra (S4) mentre l'altro va al CAV (S3). Questi due contatti devono essere separati. Uno di essi è normalmente fissato allo statore, l'altro è isolato dallo statore e costituisce un **CONTATTO ISOLATO**.

LA COMMUTAZIONE A BOBINE ROTANTI. — La commutazione di gamma d'onda può venir effettuata in due modi:

- a) commutazione a **BOBINE FISSE**, con inserzione mediante commutatore di gamma;
- b) commutazione a **BOBINE ROTANTI**, senza commutatore di gamma.

Le bobine sono racchiuse entro un tamburo metallico, generalmente di rame, che forma anche la custodia metallica esterna di tutto il complesso di bobine. È questo tamburo che vien fatto ruotare per ottenere la commutazione di gamma, e vien perciò detto **TAMBURO ROTANTE**. Vi è un solo tamburo rotante per tutte le bobine e per tutte le gamme. Esso è distinto in tante parti quanti sono i circuiti, i quali possono essere due: entrata e oscillatore, oppure tre, se vi è una valvola amplificatrice AF, oppure se il circuito d'entrata è preceduto da uno stadio preselettore.

Ciascuna parte del tamburo rotante è divisa a sua volta in tanti settori quante sono le gamme di ricezione. Nel ricevitore indicato sono sei: due per le OM e quattro per le OC.

Ciascun settore del tamburo è provvisto di 6 contatti relativi ad altrettanti collegamenti esterni, come indica la fig. 19.14, la quale si riferisce ai circuiti d'antenna. Sono i seguenti:

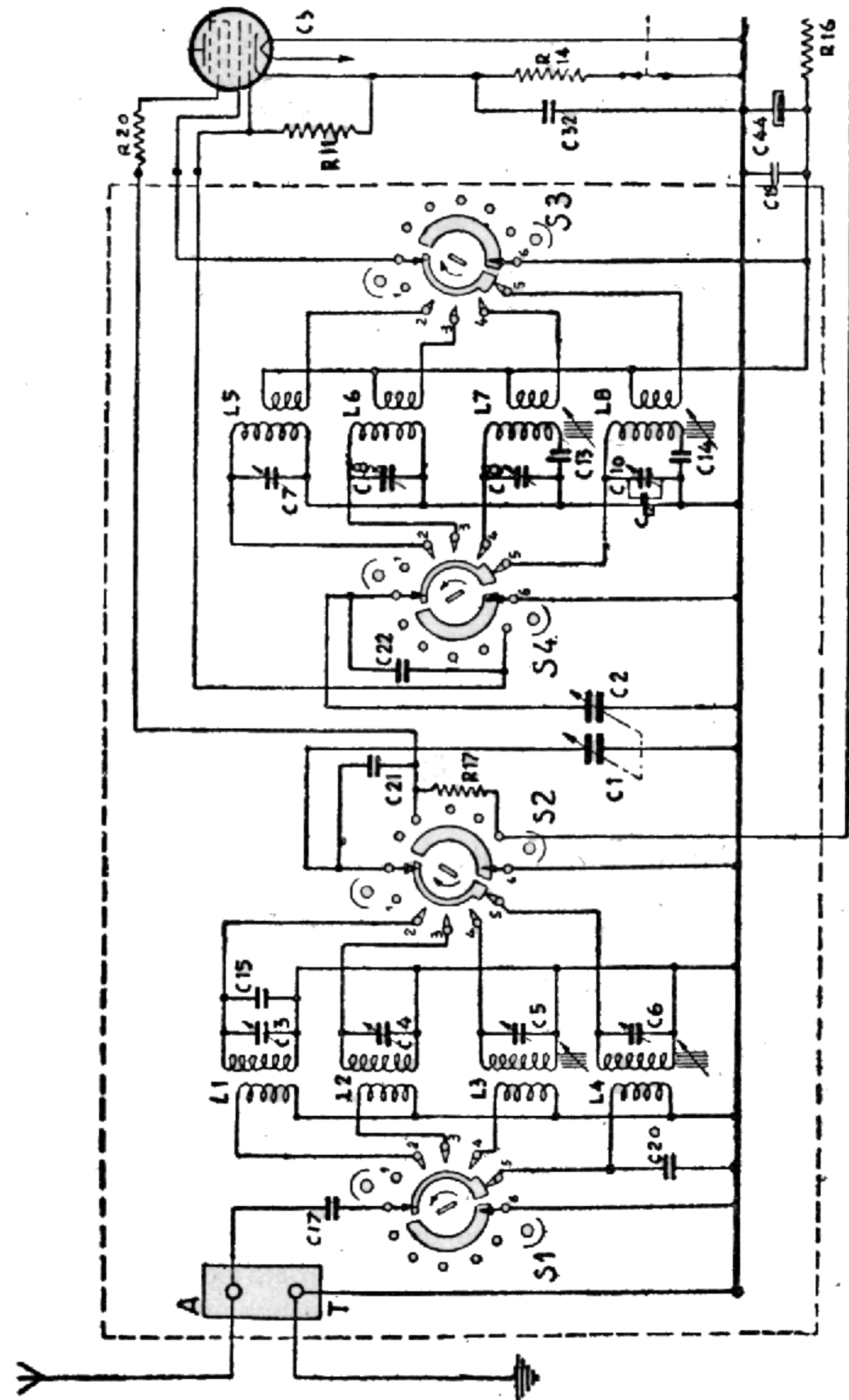


Fig. 19.13. - Completo commutatore-bobine a quattro gamme d'onda (Marelli).

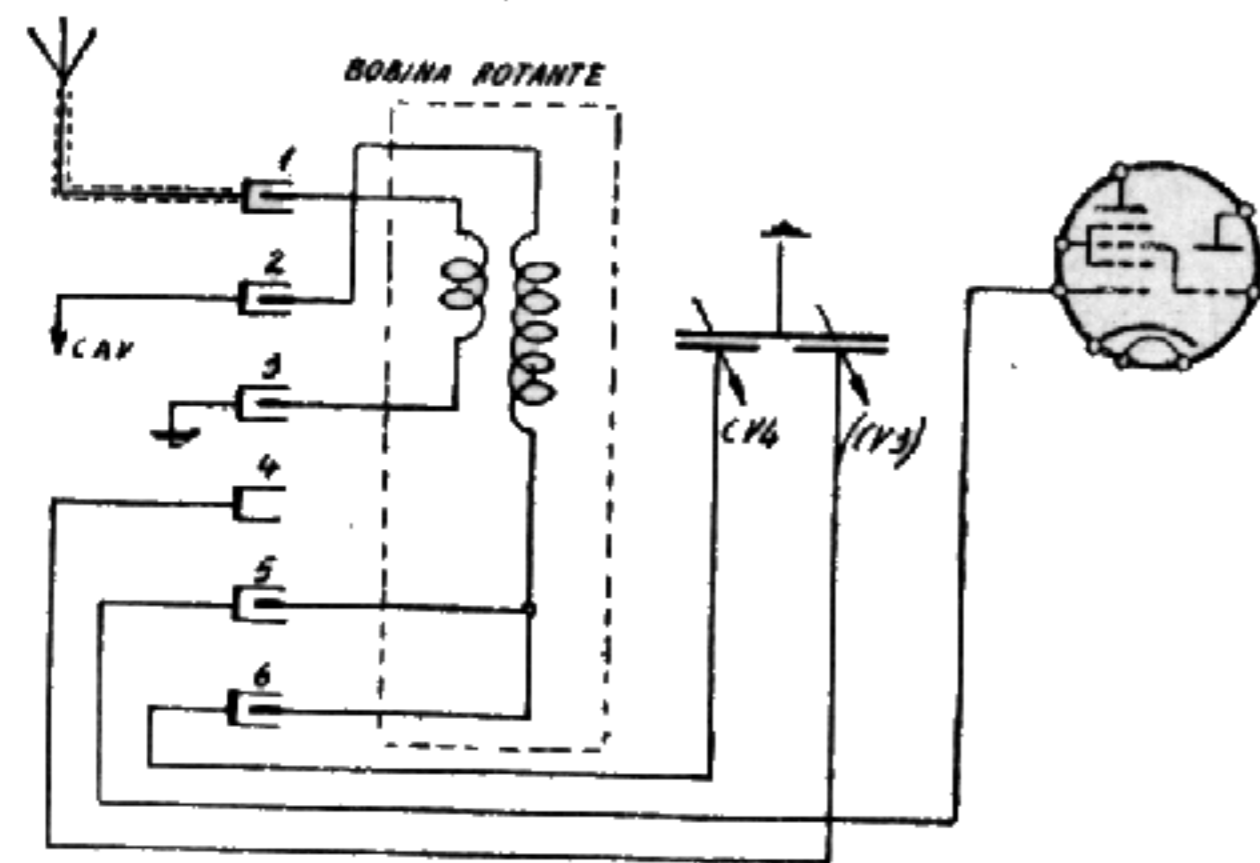


Fig. 19.14. - Principio di commutatore d'onda a tamburo rotante (Siemens).

- 1 = antenna;
- 2 = controllo automatico di volume;
- 3 = collegamento a massa;
- 4 = capacità maggiore del variabile;
- 5 = collegamento alla griglia controllo;
- 6 = capacità minore del variabile.

Gamma onde medie divisa.

Numerosi piccoli apparecchi radio hanno la gamma delle onde medie divisa in due parti, poichè in tal modo è possibile usare un condensatore variabile di capacità minore, di minor ingombro e minor costo. La divisione della gamma onde medie in due parti presenta l'inconveniente di richiedere due intere escursioni dell'indice della scala parlante per esplorare l'intera gamma onde corte, nonché di richiedere due bobine al posto di una sola, e una posizione in più del commutatore di gamma.

La fig. 19.15 illustra un circuito accordato ad onde medie, con la gamma divisa in due parti. Le bobine sono due,

una con numero minore, l'altra con numero maggiore di spire. La gamma risulta divisa nelle seguenti due parti:

ONDE MEDIE ALTE (OM1) da 900 a 1580 kc/s.

ONDE MEDIE BASSE (OM2) da 500 a 980 kc/s.

La suddivisione della bobina in due bobine, è necessaria sia per il circuito d'entrata che per il circuito d'oscilla-

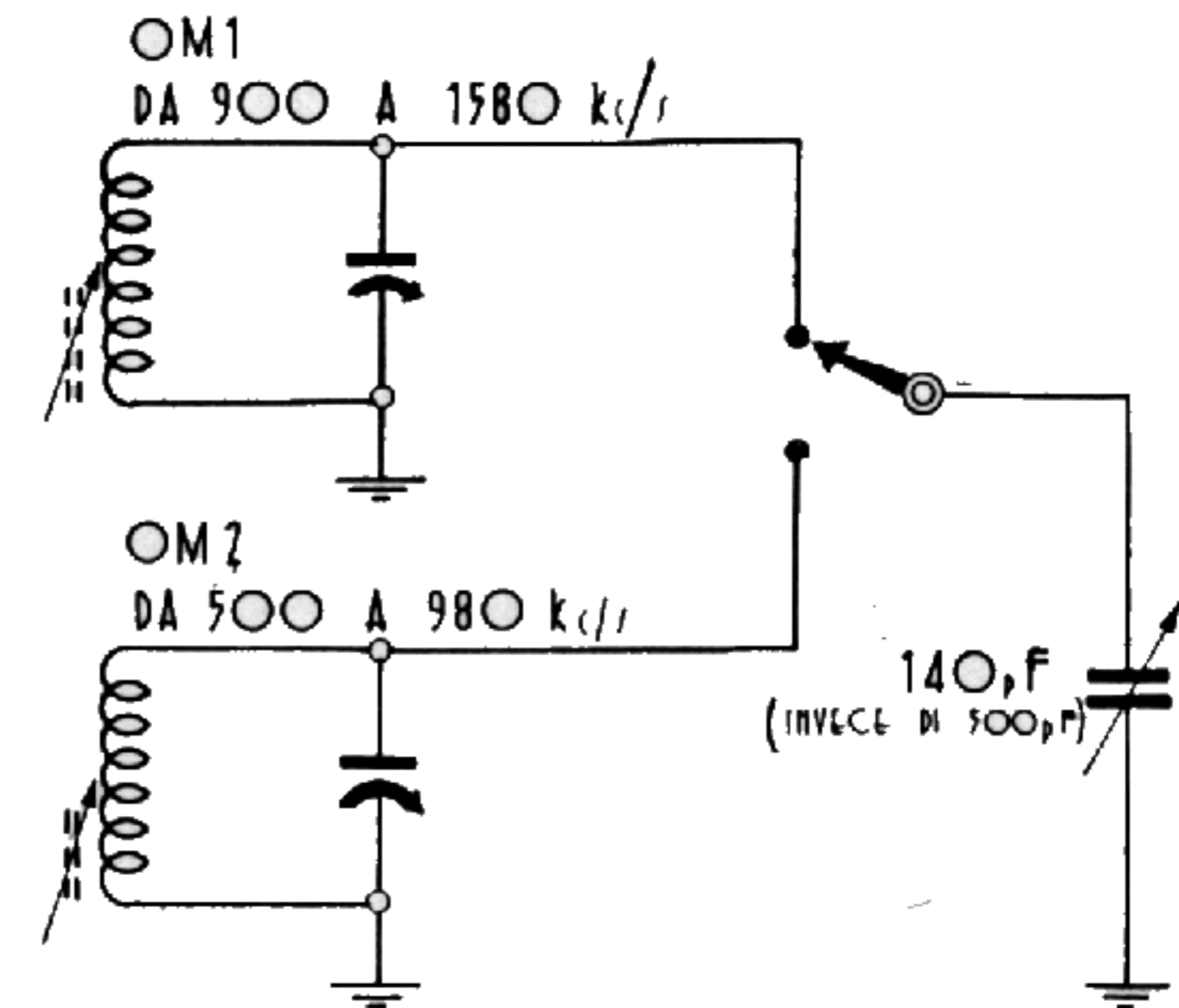


Fig. 19.15. - Circuito accordato per due gamme d'onda medie, con due bobine.

tore. Benchè le bobine siano piccole, ed occupino poco spazio, purtroppo ne risulta una certa complicazione per la presenza di quattro bobine anzichè di due. È possibile ovviare a questo inconveniente, e dividere la gamma onde medie in due parti senza ricorrere a due bobine per ciascun circuito accordato, mediante il sistema del condensatore di fondo.

La fig. 19.16 illustra il principio della divisione della gamma onde medie con condensatore di fondo. Esso con-

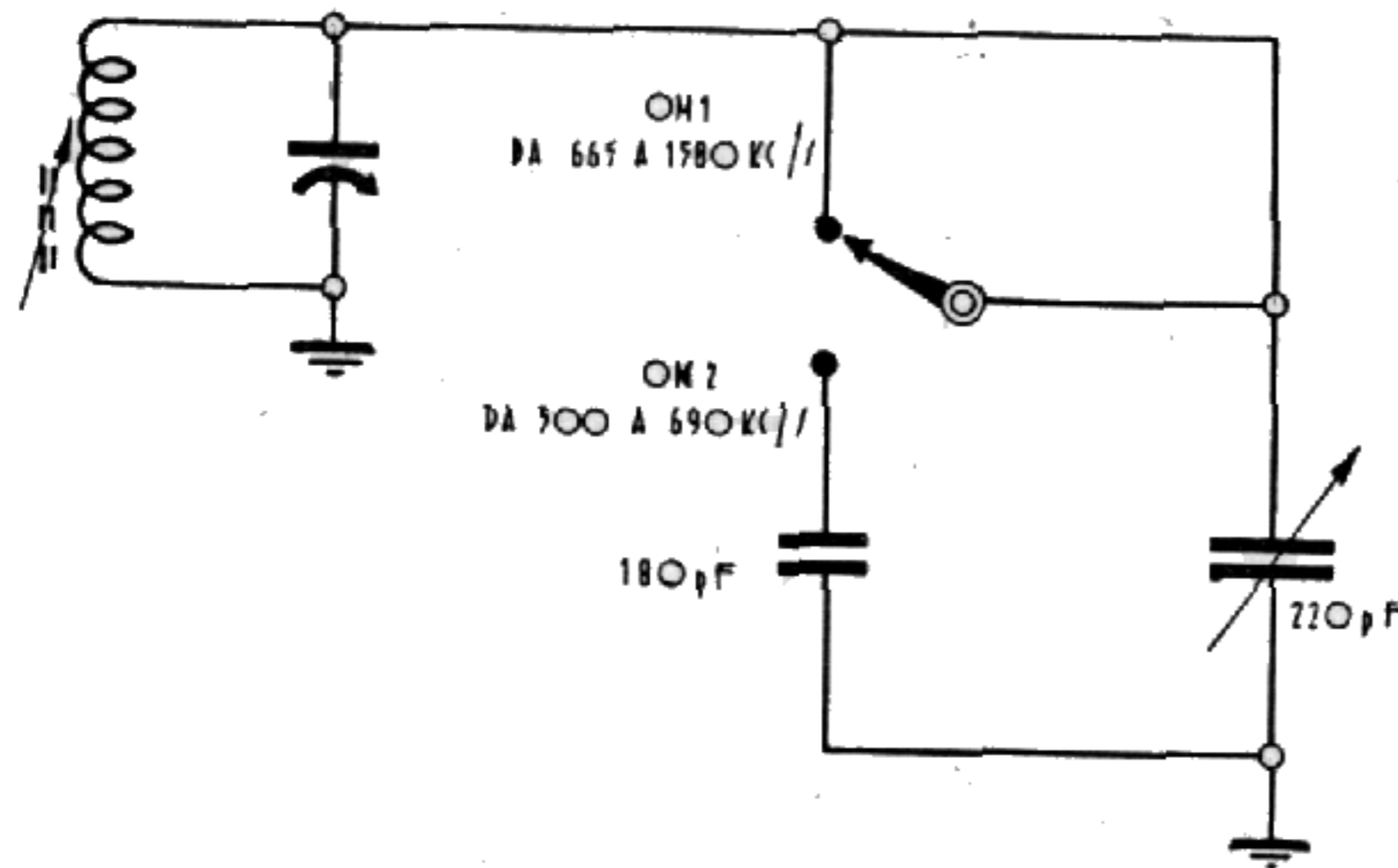


Fig. 19.16. - Circuito accordato per due gamme d'onde medie, con aggiunta di un condensatore fisso in parallelo al variabile.

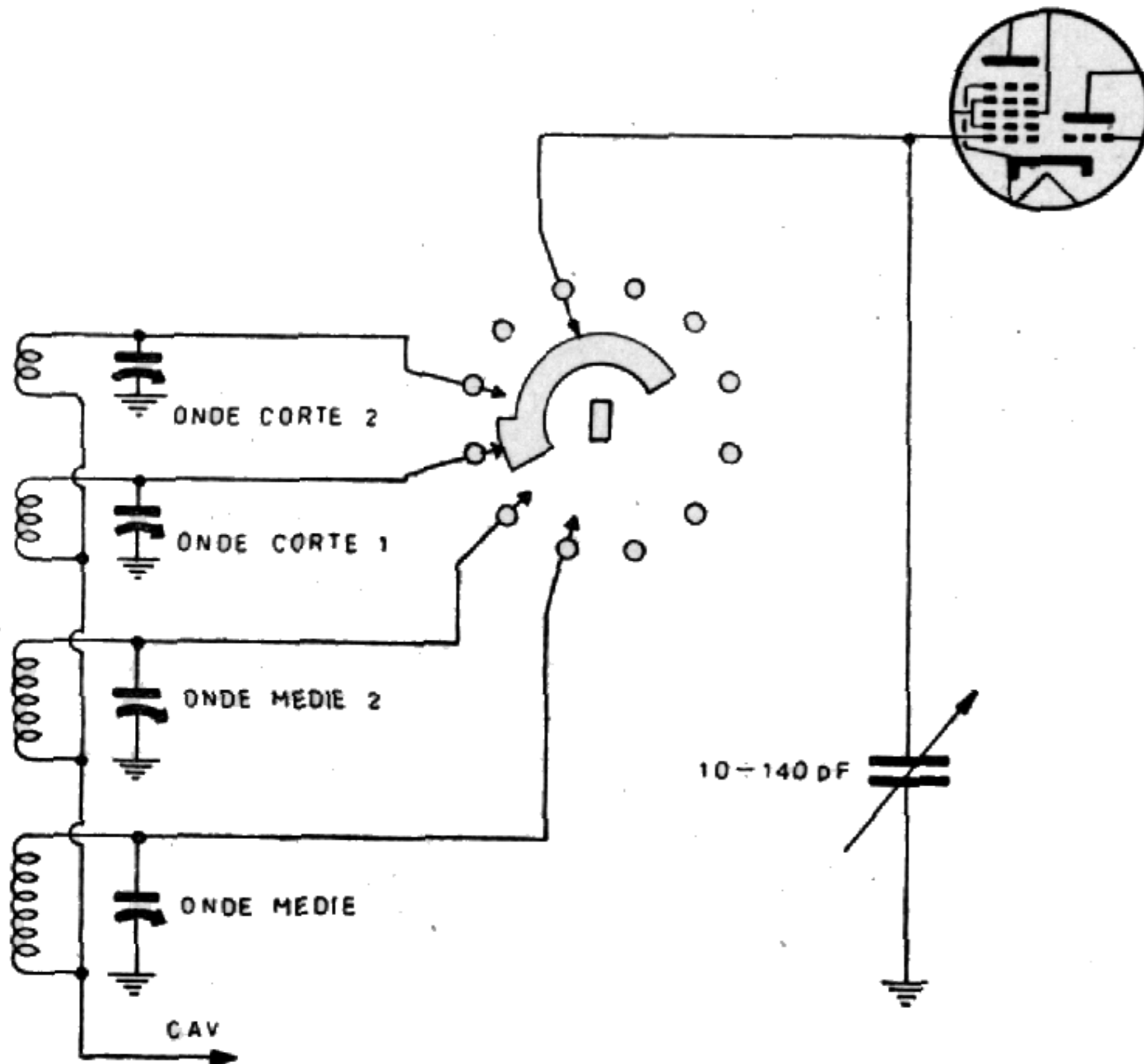


Fig. 19.17. - Cambio-gamma con gamma OM divisa. Non è necessario il condensatore riduttore (Magnadyne).

siste di un condensatore fisso di 180 pF. Nella posizione onde medie alte (OM1) esso è staccato; nella posizione onde medie basse (OM2) è invece inserito, e si trova in parallelo al condensatore variabile. La gamma onde medie risulta in tal caso divisa nelle seguenti due parti:

ONDE MEDIE ALTE (OM1) da 665 a 1580 kc/s.

ONDE MEDIE BASSE (OM2) da 500 a 690 kc/s.

La divisione della gamma OM con il condensatore di fondo presenta l'inconveniente della non uniforme esten-

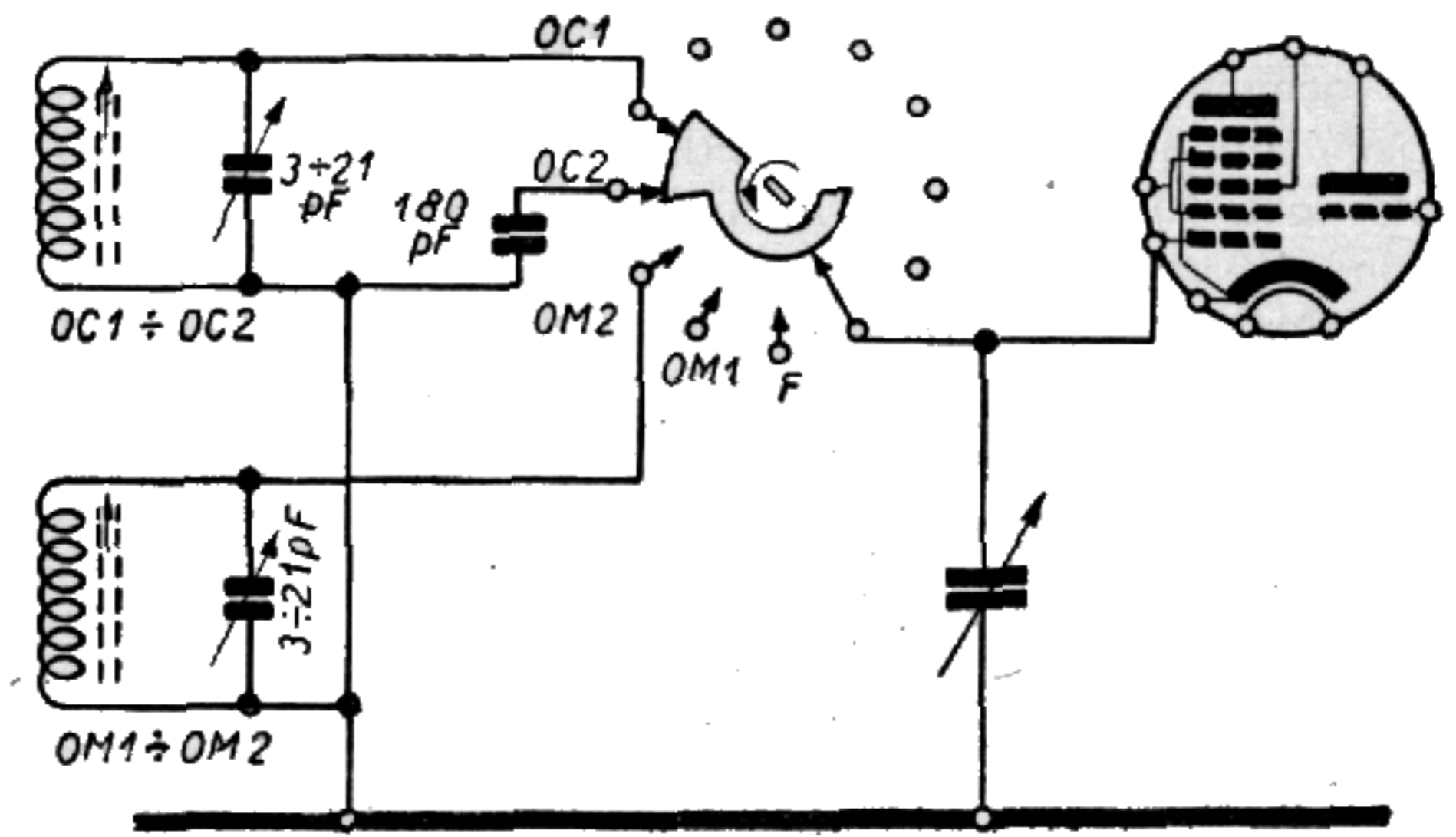


Fig. 19.18. - Cambio-gamma con aumento della capacità zero dei circuiti accordati (Phonola).

sione delle due gamme parziali. Una di esse, quella alta, risulta quasi cinque volte più estesa dell'altra, quella bassa, infatti mentre la prima va da 665 a 1580 kc/s, la seconda va da 500 ad appena 690 kc/s. Questo tipo di suddivisione di gamma presenta anche l'inconveniente di richiedere un condensatore variabile di capacità maggiore. Mentre con due bobine basta un condensatore variabile di 140 pF, con una bobina e il condensatore di fondo è necessario un variabile di 220 pF.

La divisione di gamma con condensatore di fondo è molto usata in pratica, specie negli apparecchi Phonola; presenta il vantaggio di consentire la facile suddivisione di gamma onde corte, oltre che quella a onde medie.

La fig. 19.17 illustra di nuovo il principio della divisione della gamma onde medie con due bobine, estesa anche alle onde corte; ne risultano quattro gamme di ricezione: OM1, OM2, OC1 e OC2. Il condensatore variabile è di 140 pF di capacità massima. Ciascuna bobina è provvista del proprio compensatore per l'allineamento; le bobine OM sono provviste anche di nucleo ferromagnetico.

La fig. 19.18 illustra di nuovo il principio della divisione di gamma con condensatore di fondo, estesa anche alla gamma onde corte. Le gamme di ricezione sono anche questa volta quattro: OM1, OM2, OC1 e OC2, ma le bobine sono due sole anzichè quattro. Il passaggio tanto dalla gamma OM1 alla OM2 quanto di quella OC1 alla OC2 si ottiene con lo stesso condensatore di fondo, ossia con un condensatore fisso di 180 pF.

SUDDIVISIONE DELLA GAMMA ONDE CORTE

Teoricamente la gamma onde corte va da 100 m a 10 m, ossia da 3000 kc/s a 30 000 kc/s, con un'estensione complessiva di 27 000 kc/s, circa 25 volte maggiore di quella della gamma onde medie.

In pratica questa vastissima estensione è esagerata, in quanto le stazioni emittenti in essa distribuite sono in numero esiguo, e per di più distribuite in gruppi, sicchè vastissime zone risultano del tutto inutilizzate. Le emittenti di maggior interesse per il radioascoltatore sono comprese nel tratto da 86 a 13 m, per cui questa è la massima estensione che offra qualche interesse. Anch'essa però viene esplorata per intero solo da pochi ricevitori. La maggior parte dei ricevitori limita l'esplorazione della gamma onde corte al tratto da 55 a 14 m, ed anche meno.

La stessa denominazione « gamma onde corte » in pratica viene suddivisa in due parti:

- a) gamma onde corte (abbrev. O. C.);
- b) gamma onde cortissime (abbrev. O. C. C.).

Il punto di separazione della suddivisione si trova a 25 m (12 000 kc/s). A questo punto termina la gamma O. C. ed ha inizio la gamma O. C. C. Vi sono però ricevitori in cui la gamma O. C. termina a 30 m ove ha inizio quella a O. C. C. Va tenuto conto delle esigenze costruttive e quindi della necessità di adattare l'estensione delle gamme,

nonchè i loro estremi, a tali esigenze. È perciò che nei ricevitori si possono notare le più diverse estensioni ed i più diversi estremi.

ESPLORAZIONE DELLA GAMMA ONDE CORTE E CORTISSIME. — Tutta la vastissima estensione della gamma onde corte e cortissime può venire esplorata mediante una sola rotazione del condensatore variabile, ossia con un solo movimento dell'indice sul quadrante di sintonia, da un estremo all'altro della gamma. In tal caso non vi è suddivisione di gamma.

È altresì possibile suddividere l'intera gamma onde corte e cortissime in varie gamme minori, generalmente due, tre o quattro.

DIFFICOLTÀ DI SINTONIA. — La sola ragione per cui la gamma totale onde corte e cortissime viene suddivisa in gamme minori è data dalla *difficoltà di sintonia*. Con una sola gamma la difficoltà di sintonia è notevolissima, tanto che all'utente riesce molto laboriosa la ricerca di una data stazione emittente. Occorre che l'utente sappia con precisione il punto del quadrante in cui l'emittente si trova, per poi cercarla con movimenti lentissimi dell'indice di sintonia. Mentre a ciascuna emittente della gamma onde medie corrisponde sulla scala parlante un trattino di circa 2 mm di lunghezza, in quella O. C. e O. C. C. per ciascuna emittente corrisponde, all'incirca, un trattino di appena 0,15 mm. Le suddivisioni di gamma hanno il compito di estendere il trattino corrispondente a ciascuna emittente O. C. e O. C. C. sulla relativa scala parlante.

ESTENSIONE DELLE GAMME MINORI. — L'estensione dell'intera gamma nei ricevitori con una sola gamma per O. C. e O. C. C., nonché quella delle diverse gamme minori nei ricevitori con più gamme, può risultare come segue:

Una gamma:

da 14,5 a 52 m da 20 690 a 5 770 kc/s

Due gamme:

I^a - da 24 a 53 m . . . da 12 500 a 6 660 kc/s
II^a - da 14 a 26 m . . . da 21 400 a 11 500 kc/s

Tre gamme:

I^a - da 32 a 53 m . . . da 9 400 a 5 660 kc/s
II^a - da 20 a 32 m . . . da 15 000 a 9 400 kc/s
III^a - da 13 a 20 m . . . da 23 000 a 15 000 kc/s

Quattro gamme:

I^a - da 37 a 54 m . . . da 8 100 a 5 550 kc/s
II^a - da 26 a 38 m . . . da 11 540 a 7 900 kc/s
III^a - da 18 a 26,5 m . . da 16 670 a 11 320 kc/s
IV^a - da 12 a 18,5 m . . . da 25 000 a 16 220 kc/s

Da quanto sopra si può constatare che maggiore è il numero delle gamme maggiore è anche l'estensione complessiva della gamma O. C. e O. C. C. che può venir esplorata dal ricevitore. Tale estensione risulta infatti approssimativamente:

con una gamma 15 000 kc/s
con due gamme 15 800 kc/s
con tre gamme 17 350 kc/s
con quattro gamme 19 450 kc/s

Per ciò che riguarda la difficoltà di sintonia, tenendo per base quella nella gamma onde medie corrispondente ad un'estensione di 1100 kc/s, risulta subito evidente che tale difficoltà di sintonia sarà circa 14 volte maggiore nella esplorazione con una sola gamma O. C. e O. C. C. Man mano che aumentano le gamme, diminuisce l'estensione per ciascuna di esse e quindi diminuisce pure la difficoltà di sintonia. Basta osservare l'estensione relativa a ciascuna gamma per avere un'idea approssimativa della difficoltà di sintonia in ciascuna di esse.

Estensione delle gamme:

Una gamma	15 000 kc/s
Due gamme:	
I ^a	7 000 kc/s
II ^a	10 000 kc/s
Tre gamme:	
I ^a	3 740 kc/s
II ^a	5 600 kc/s
III ^a	8 000 kc/s
Quattro gamme:	
I ^a	2 550 kc/s
II ^a	3 640 kc/s
III ^a	5 350 kc/s
IV ^a	8 780 kc/s

Risulta che la difficoltà di sintonia è tanto minore quanto maggiore è il numero delle gamme parziali, e che comunque è minore per le onde corte e maggiore per le cortissime. Più diminuisce la lunghezza d'onda maggiore diviene la difficoltà di sintonia.

Per poter avere una difficoltà di sintonia sufficientemente bassa su tutta l'intera gamma O. C. e O. C. C. risulta necessario suddividere la gamma totale in tante gamme parziali, ciascuna delle quali estesa non più di 2500 kc/s. In tal modo si avrebbe una difficoltà di sintonia più che doppia di quella della gamma onde medie, ma comunque risulterebbe tollerabile. Ma per ottenere questo risultato occorre dividere l'intera estensione della gamma corte e cortissime, ossia circa 17 500 kc/s per 2500. Da ciò risulta che l'intera gamma dovrebbe venir divisa in 7 gamme parziali, per cui il ricevitore dovrebbe avere complessivamente 8 gamme, con quella delle onde medie. Esso riuscirebbe troppo complicato, e la manovra scomoda. Inoltre qualche gamma parziale potrebbe risultare « vuota », priva cioè di emittenti da ricevere.

Se si considera che la ricezione delle onde corte e cortissime presenta un interesse relativamente scarso per la maggior parte dei radioascoltatori, ne consegue che la massima suddivisione della gamma onde corte e cortissime è di quattro gamme parziali. Un'altra soluzione consiste nell'adottare due sole gamme parziali, una per le corte e l'altra per le cortissime, con in più quattro espansioni di gamma, delle quali sarà detto in seguito.

SUDDIVISIONE DELLA CAPACITÀ DEL VARIABILE. — La difficoltà di sintonia nella gamma onde corte e particolarmente in quella delle cortissime è dovuta alla eccessiva capacità del condensatore variabile usato per la gamma

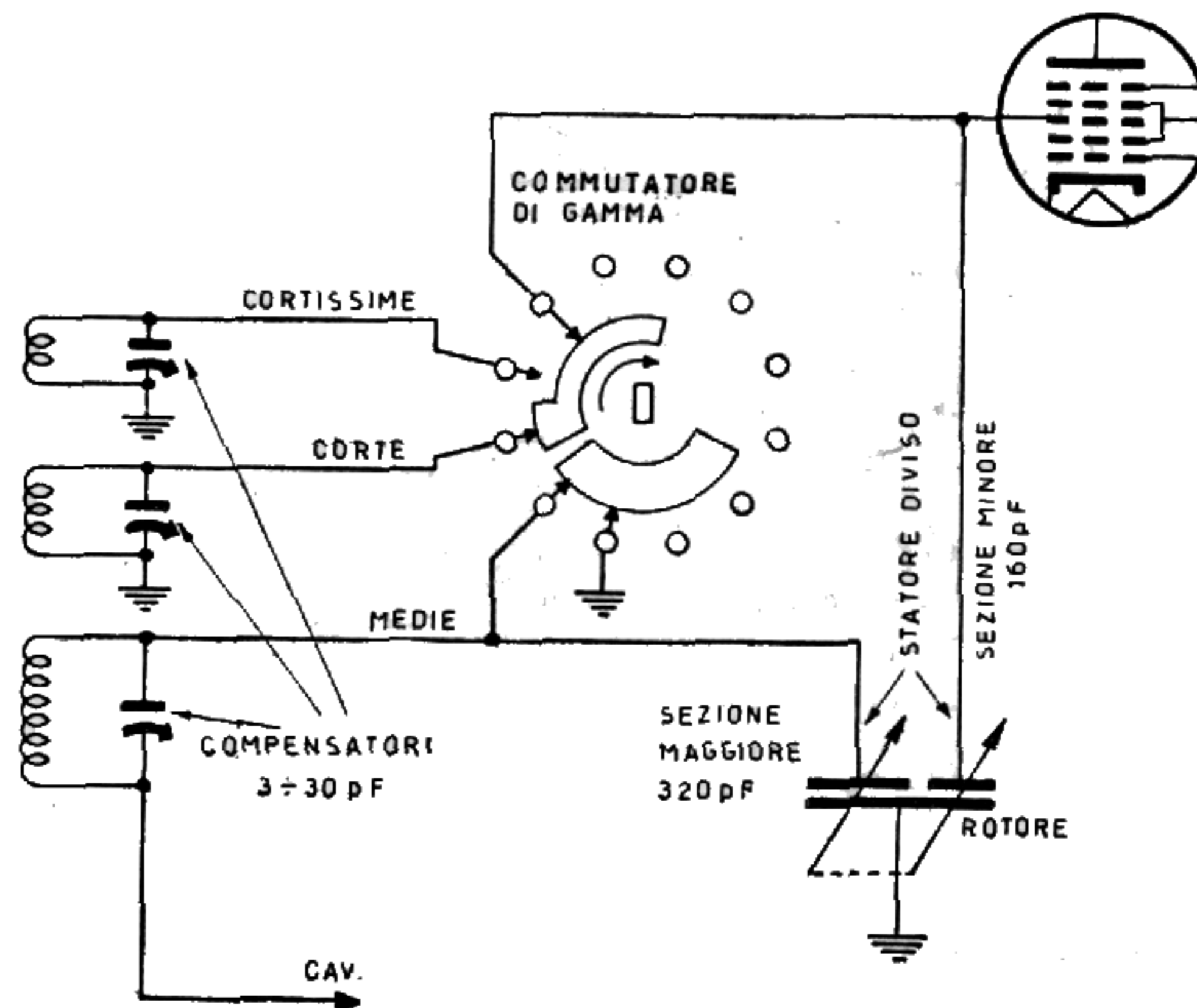


Fig. 20.1. - Esempio di cambio gamma con condensatore variabile a sezioni suddivise.

onde medie. È possibile ridurre tale capacità suddividendola in due parti. Ciò si ottiene con facilità, in quanto non si tratta che di dividere in due parti lo statore del variabile. Le lamine costituenti il rotore non subiscono varianti. Quello dello statore sono invece staccate in un punto ed isolate (figura 20.1). Le due parti dello statore vengono riunite, mediante il commutatore, durante la ricezione delle onde medie e lunghe, mentre rimangono suddivise per quella delle onde corte e cortissime.

Se la capacità totale del variabile è di 480 pF, esso viene per lo più suddiviso in una parte di 320 e nell'altra di 160 pF, quando, come nell'esempio di fig. 20.1 le gamme onde corte sono due. Per tali gamme viene usata la sola capacità di 160 pF. La gamma complessiva risulta in tal caso compresa tra 13 e 80 metri.

NUMERO DELLE GAMME PARZIALI. — La relazione tra la capacità del variabile usato per la gamma onde corte, l'estensione di tale gamma ed il numero delle gamme parziali, può venir così riassunta:

Capacità: 40 pF

- a) da 18 a 52 metri, con *tre* gamme;
- b) da 13 a 52 metri, con *quattro* gamme;
- c) da 13 a 90 metri, con *cinque* gamme.

Capacità: 80 pF

- a) da 18 a 52 metri, con *due* gamme;
- b) da 13 a 52 metri, con *tre* gamme;
- c) da 13 a 90 metri, con *quattro* gamme.

Capacità: 115 pF

- a) da 13 a 52 metri, con *due* gamme;
- b) da 13 a 90 metri, con *tre* gamme.

Capacità: 230 pF

- a) da 13 a 52 metri, con *una* gamma;
- b) da 13 a 90 metri, con *due* gamme.

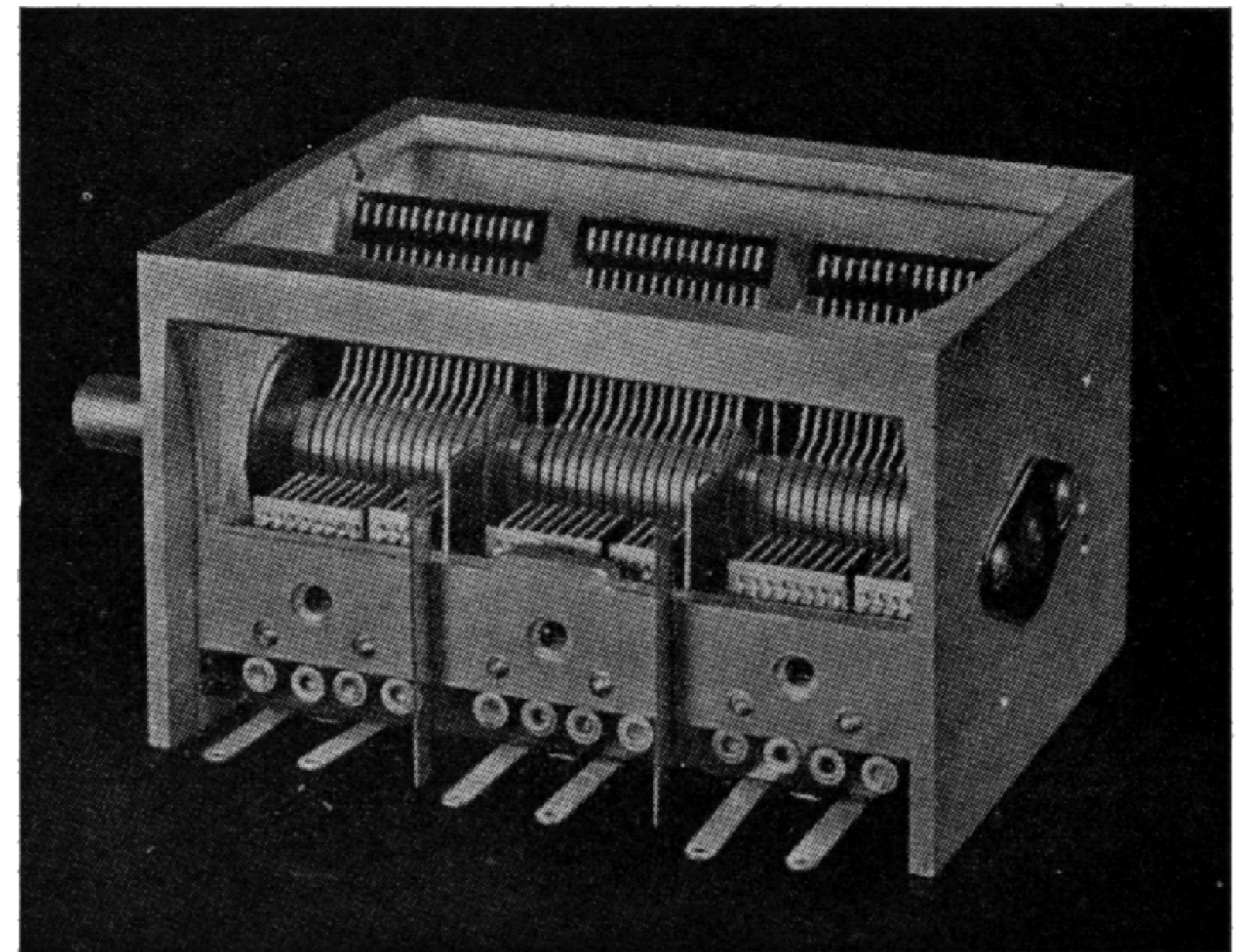


Fig. 20.2. - Condensatore variabile con gli statori suddivisi.

IMPORTANZA DELLA CAPACITÀ RESIDUA. — La capacità minima dei condensatori variabili non è zero, in quanto anche quando le lamine mobili sono tutte all'esterno, rimane sempre una capacità residua che non può venir ridotta e che dipende dalla capacità totale del variabile e dalla sua costruzione.

Alla capacità minima residua dei condensatori variabili occorre aggiungere la capacità delle altre parti componenti il circuito accordato. Anzitutto, in parallelo alla bobina vi è sempre un compensatore di allineamento, poi va tenuto conto della capacità distribuita della bobina stessa, quindi di quella del commutatore, tanto più che generalmente sono due le sezioni interessate, come in fig. 20.1, quella presente all'entrata della valvola, ed eventuali altre capacità minori

tra i collegamenti. Ciò semprechè il condensatore variabile non sia schermato, poichè in questo caso è presente un'altra capacità residua notevole. La somma di tutte queste capacità *in parallelo* al condensatore variabile costituisce la *capacità aggiuntiva del circuito*. Essa varia da ricevitore a ricevitore, ed anche da gamma a gamma. È generalmente maggiore per le gamme a frequenze basse (onde medie e lunghe) e minore per quelle a frequenze alte (onde corte e cortissime) ma la differenza non è notevole, ed è dovuta quasi unicamente alla diversa capacità distribuita dalla bobina.

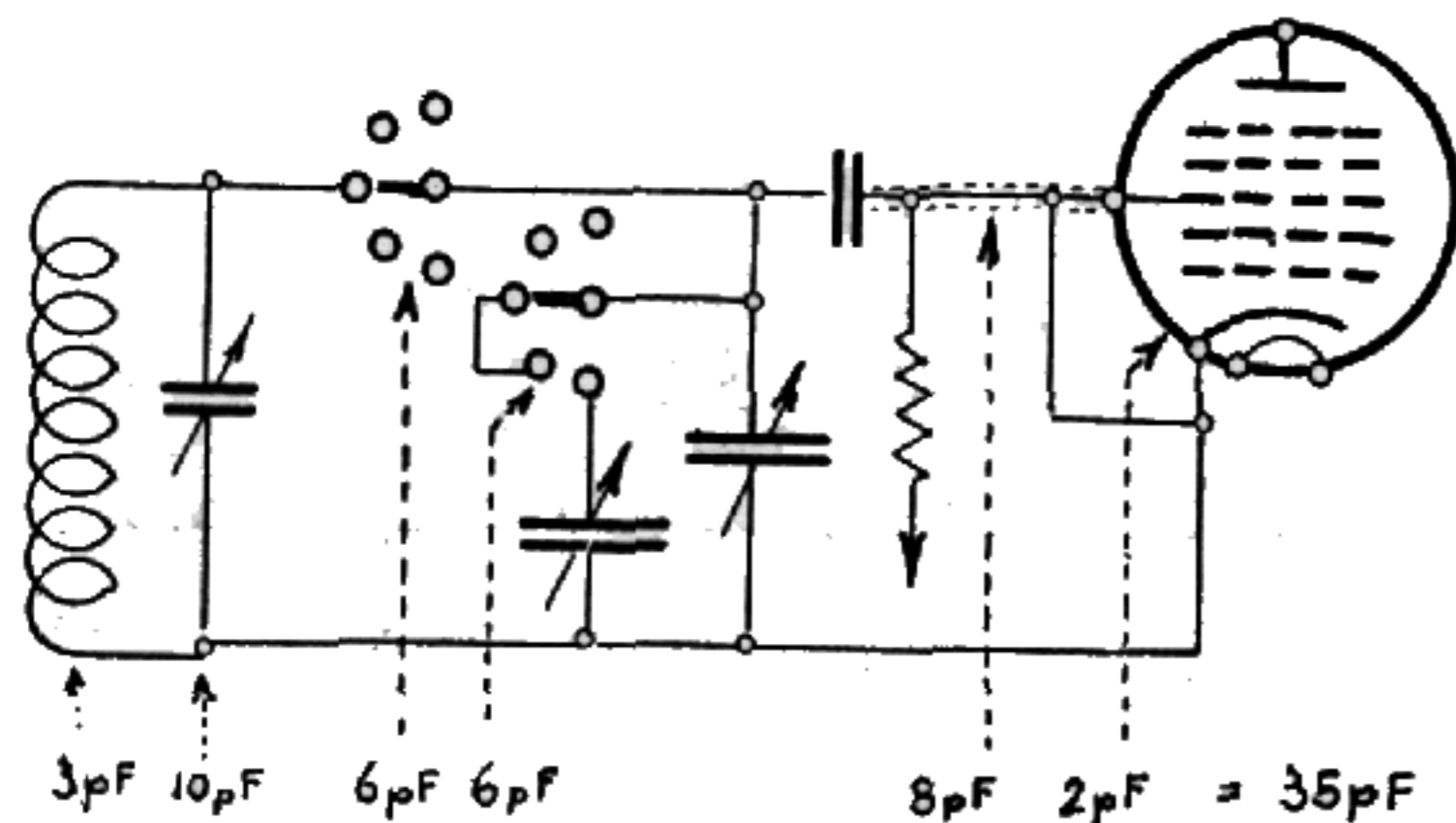


Fig. 20.3. - Esempio di calcolo della capacità residua.

LA CAPACITÀ ZERO. — Nell'esempio di fig. 20.3 la capacità aggiuntiva è di 35 pF. Essa va sommata a quella minima del variabile. Se si tratta della sola sezione utilizzata per le onde corte, essa può essere di 10 pF, mentre la capacità massima si può supporre sia di 115 pF più 10 pF. Essa vien detta anche *capacità zero*, in quanto si riferisce alla *posizione 0* del condensatore variabile. La capacità zero nell'esempio fatto è dunque di 45 pF.

Essendo di 45 pF la capacità zero, sarà di 150 pF la capacità massima del circuito, dovuta dalla capacità massima del variabile più la capacità aggiuntiva totale. Mentre

il condensatore variabile presenta da solo, staccato dal circuito accordato, una capacità minima di 10 ed una massima di 115, nel circuito accordato avviene lo spostamento di capacità indicato, ossia da 45 a 150 pF.

L'estremo a frequenza alta della gamma esplorabile è determinato dalla capacità zero. L'induttanza della bobina rimane inalterata, varia solo la capacità, e quindi alla minima capacità del circuito accordato corrisponde la massima frequenza raggiungibile. Anche l'estremo opposto della gamma è determinato dalla capacità zero, ossia anche la più bassa frequenza ricevibile è determinata da tale capacità, ma solo indirettamente, in quanto essa dipende dalla **CAPACITÀ TOTALE MASSIMA** del circuito, la quale, nell'esempio fatto, è di 150 pF. L'estremo a frequenza più bassa è determinato dalla variazione totale di capacità del variabile, in quanto non variando la capacità residua totale, ossia la capacità zero, varia solo la capacità del variabile. In altri termini, a due condensatori variabili di diversa capacità massima (per es. 115 e 380 pF) corrisponde praticamente la stessa capacità zero, mentre la differenza tra le due capacità massime può essere notevolissima.

Si può anche notare che mantenendo invariata la capacità massima, dalla capacità minima del variabile dipende l'estensione di gamma che può venir esplorata. Esempio: se due condensatori variabili sono di 115 pF di capacità massima, mentre la capacità minima di uno è di 8 pF e quella dell'altro di 15 pF, con il primo sarà possibile ottenere una maggiore estensione di gamma, indipendentemente dalla capacità aggiuntiva del circuito.

Nel caso invece di due condensatori variabili con la stessa capacità sia minima che massima presenti in due circuiti accordati a diversa capacità aggiuntiva, si ottiene che a variazioni della capacità aggiuntiva corrispondono spostamenti della gamma di frequenze ricevibili. Tali spostamenti saranno verso le frequenze più basse se la capacità aggiun-

tiva aumenterà, e verso le frequenze più alte se invece diminuirà.

Risulta quindi che nei circuiti oscillatori destinati ad onde cortissime è necessario che la capacità aggiuntiva sia minima, e che quindi gli avvolgimenti delle bobine siano spazati, in modo da diminuire la capacità distribuita, che siano usati compensatori di capacità ridottissima, che non vengano usati cavetti schermati, che le parti metalliche del commutatore di gamma siano ridotte al minimo, che venga usato un materiale isolante tanto per le bobine, quanto per il commutatore ed i portavalvole a bassa costante dielettrica, come per es. i materiali ceramici. Quando non è possibile provvedere a ridurre la capacità aggiuntiva del circuito nel modo indicato, per poter egualmente raggiungere il limite a frequenza più alta della gamma non rimane che ridurre l'induttanza delle bobine, ma in tal modo si peggiora il rapporto L/C , ciò che determina minore sensibilità.

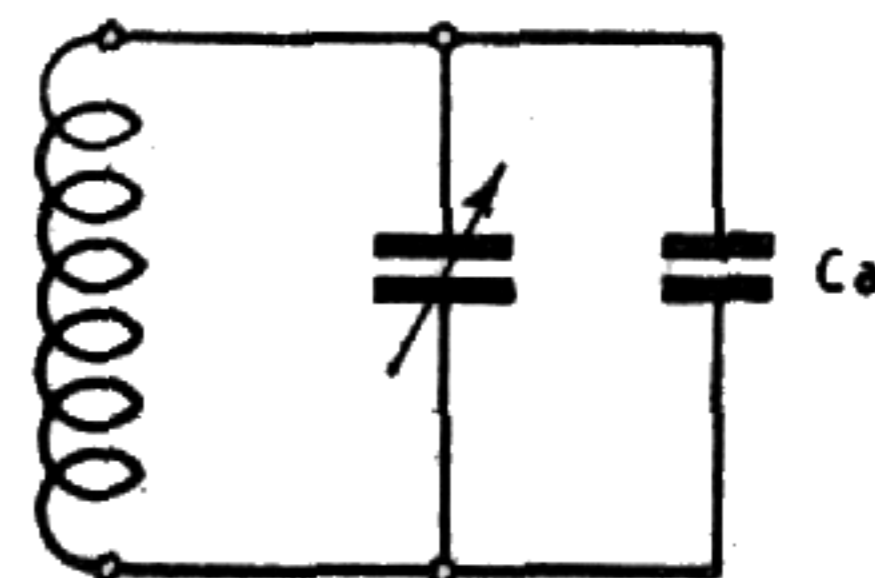
Estensione di gamma e rapporto di frequenza.

La suddivisione della gamma totale onde corte in un certo numero di gamme parziali, tutte della stessa estensione (per es., come nell'esempio già fatto, tutte di 2500 kc/s di estensione) riuscirebbe indubbiamente molto utile, in quanto consentirebbe la stessa facilità di sintonia in tutte le gamme parziali. Ciò però non è praticamente realizzabile, almeno sino ad un certo punto, poichè occorre utilizzare lo stesso condensatore variabile per tutte le gamme parziali. Vi è una sola suddivisione della capacità del variabile, quella del passaggio dalla gamma onde medie alla gamma onde corte e cortissime. Suddividere in tre o quattro parti lo statore del variabile è relativamente facile, ma ne consegue una complicazione dei circuiti, per cui questo sistema è limitato ai soli ricevitori professionali.

Adottando, come si fa in pratica, una sola suddivisione del variabile per tutte le gamme parziali onde corte, ne risulta che verso le frequenze più alte la capacità del con-

densatore risulta eccessiva, in quanto copre un'estensione di gamma sempre maggiore. Come già detto tale estensione è di 2550 kc/s per la prima gamma (da 37 a 54 m) di un normale ricevitore a quattro gamme onde corte, e di 8780 per la quarta gamma (da 12 a 18,5 m). In tal modo, più aumenta la frequenza meno facile risulta la sintonia.

Considerato che la capacità minima del circuito (C_0) è sempre la stessa (fig. 20.4), occorre stabilire una capacità massima del circuito (C_t) in relazione alla massima esten-



$$\begin{aligned} C_{\min} + C_a &= C_0 \\ C_{\max} + C_a &= C_t \end{aligned}$$

Fig. 20.4. - Capacità zero e capacità totale.

sione di gamma ammissibile, ossia, in altri termini, alla minore facilità di sintonia tollerabile. Ciò dipende dal numero delle gamme parziali, e quindi la capacità totale del circuito (C_t) è in relazione con tale numero di gamme parziali, come già si è detto.

Se la gamma totale va da 13 a 52 metri, e non si bada alla difficoltà di sintonia, come avviene nei ricevitori economici, basta una sola gamma ed un condensatore di 230 pF. Oppure la si può dividere in due gamme, con un condensatore di 115 pF; o in tre gamme con un condensatore di 80 pF; o, infine, in quattro gamme, con un condensatore di 40 pF.

È il rapporto tra la capacità massima totale del circuito (C_t) e la capacità minima del circuito (C_0) che va con-

siderato, e per conseguenza il concetto di estensione di gamma va sostituito con quello di rapporto di frequenza, in quanto si può metterlo in relazione con il rapporto di capacità.

IL RAPPORTO DI FREQUENZA. — Per rapporto di frequenza s'intende il rapporto fra la frequenza massima e quella minima di ciascuna gamma parziale. Tale rapporto è costante per tutte le gamme parziali, e dipende dal loro numero. Riferendosi all'esempio fatto nelle pagine precedenti, si ottengono i seguenti rapporti di frequenza, approssimativamente:

- a) una gamma: 3,5;
- b) due gamme: 2;
- c) tre gamme: 1,6;
- d) quattro gamme: 1,4.

Va notato che questi rapporti di frequenza sono soltanto un esempio, in quanto non dipendono unicamente dal numero delle gamme parziali, ma anche dalla estensione della gamma totale delle onde corte, per cui generalmente variano da ricevitore a ricevitore, senza allontanarsi troppo dai valori indicati.

IL RAPPORTO DI CAPACITÀ. — Stabilito il rapporto di frequenza risulta semplice stabilire il rapporto di capacità, o meglio, poichè C_0 è generalmente noto, il valore di C_1 , essendo:

$$n^2 = 1 + \frac{C_1}{C_0}$$

dove $n = \frac{f_{max}}{f_{min}}$, da cui

$$C_1 = (n^2 - 1) \times C_0$$

Così, supponendo che $C_0 = 30$ pF, se $f_{max} = 1500$ kc/s e $f_{min} = 500$ kc/s, $n = 3$, per cui C sarà dato da:

$$C_1 = (3^2 - 1) \times 30 = 240 \text{ pF.}$$

Se invece $f_{max} = 10\,000$ kc/s e $f_{min} = 5000$ kc/s, essendo $n = 2$

$$C_1 = (2^2 - 1) \times 30 = 90 \text{ pF.}$$

Se ancora $f_{max} = 25\,000$ kc/s e $f_{min} = 16\,500$ kc/s, essendo $n = 1,5$

$$C_1 = (1,5^2 - 1) \times 30 = 37,5 \text{ pF.}$$

In realtà C_0 non si può considerare sempre di eguale capacità, in quanto diminuisce, sebbene lievemente, verso le frequenze più alte, particolarmente per la minore capacità distribuita dalla bobina, ma ciò non fa che aggravare la situazione, in quanto l'estensione verso le onde più corte risulta ancora aumentata.

Le bande allargate in onde corte.

Nella estesissima gamma delle onde corte e delle cortissime, le varie stazioni radiofoniche sono raggruppate in alcune ristrette bande di frequenza, in corrispondenza a 49, 41, 39, 31, 25, 19, 16 e 13 metri. Mentre un tempo, ante-guerra, era nell'uso presentare apparecchi con numerosissime gamme d'onde corte e cortissime, anche a costo di renderle del tutto inutili, poichè sprovviste di qualsiasi emittente radiofonica, attualmente vi è invece la tendenza di presentare sull'intera scala parlante le sole bande di ricezione corrispondenti alle emittenti OC. In tal modo l'estensione di gamma, ossia di banda, risulta ridottissima, intorno ai 500 chilocicli, e la ricerca delle emittenti molto facile. Inoltre è possibile segnare sulla scala parlante la posizione delle varie emittenti OC con notevole precisione, con un trattino di sufficiente lunghezza per ciascuna di esse.

Le bande di ricezione, che costituiscono una piccola parte

della gamma onde corte o di quelle ad onde cortissime, sono dette *bande allargate*, o *bande dilatate* o anche *bande espanse*. Questi termini sono sinonimi.

È assai semplice allargare un tratto qualsiasi della gamma onde corte-cortissime su tutta la scala parlante, basta collocare un condensatore fisso in serie al condensatore variabile. L'allargamento di banda dipende dalla capacità di tale condensatore; più piccola è la capacità minore è l'estensione di banda, essendo minore la variazione di capacità, e quindi maggiore è l'allargamento della banda stessa sulla scala parlante.

Affinchè l'allargamento avvenga nel punto esatto richiesto dalla gamma, viene inserita una bobina d'induttanza adeguata, oppure un secondo condensatore fisso viene posto in parallelo al variabile. Bobina o condensatore determinano la posizione in cui viene a cadere la banda allargata.

L'allargamento di piccoli tratti di ciascuna gamma può essere ottenuto anche in altri modi, di cui sarà detto.

La fig. 20.5 illustra il circuito accordato d'entrata di un

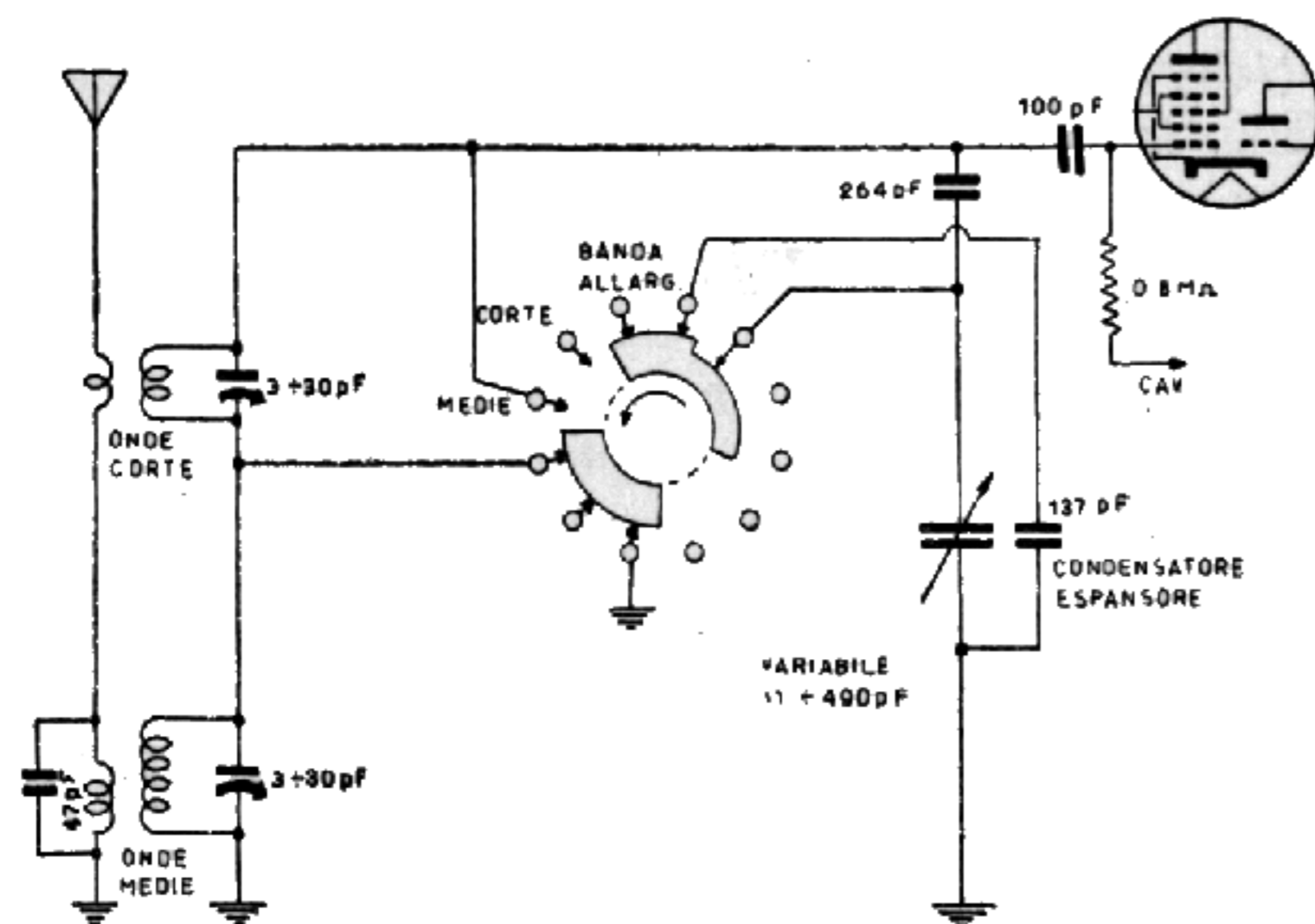


Fig. 20.5. - Nella gamma onde corte, in serie al condensatore variabile vi è un condensatore fisso di 264 pF, onde ridurne la capacità (Philips).

ricevitore con condensatore variabile a sezioni intere. L'apparecchio è ad una gamma onde medie e ad una gamma onde corte.

Nella posizione onde corte, in serie al variabile è presente un condensatore fisso di 264 pF, e in tal modo la capacità del variabile risulta ridotta a circa una quarta parte, come necessario per consentire una sufficiente facilità di sintonia.

L'apparecchio è pure provvisto di una *banda allargata*. Quando il cambio d'onda è nella posizione « banda allargata », il condensatore variabile oltre ad avere il condensatore fisso di 264 pF in serie ne ha un secondo, di 137 pF, in parallelo. Anche in questo modo risulta diminuita la variazione di capacità, come detto a proposito del condensatore di fondo.

Bande allargate con condensatore in serie e condensatore in parallelo.

Il condensatore IN SERIE al variabile ha azione sull'estremo alto della gamma di ricezione; il condensatore IN PARALLELO ha azione sull'estremo basso della gamma stessa.

Il condensatore in serie determina l'espansione di banda, quello in parallelo contribuisce a tale espansione e provvede al collocamento della banda allargata.

Tutto ciò è chiarito dalla fig. 20.6. In A) è indicato un circuito accordato con il solo condensatore variabile. Sotto è indicata l'estensione della gamma di ricezione, corrispondente ad un'intera escursione dell'indice di sintonia. In B) in serie al condensatore variabile è posto un condensatore fisso. La gamma di ricezione risulta in tal caso limitata al solo estremo alto della gamma di ricezione. Questo estremo alto è stato *allargato*, dilatato, espanso, su tutta quanta la scala parlante. L'apparecchio può ricevere soltanto l'estremo alto, presente su tutta l'ampiezza della scala parlante.

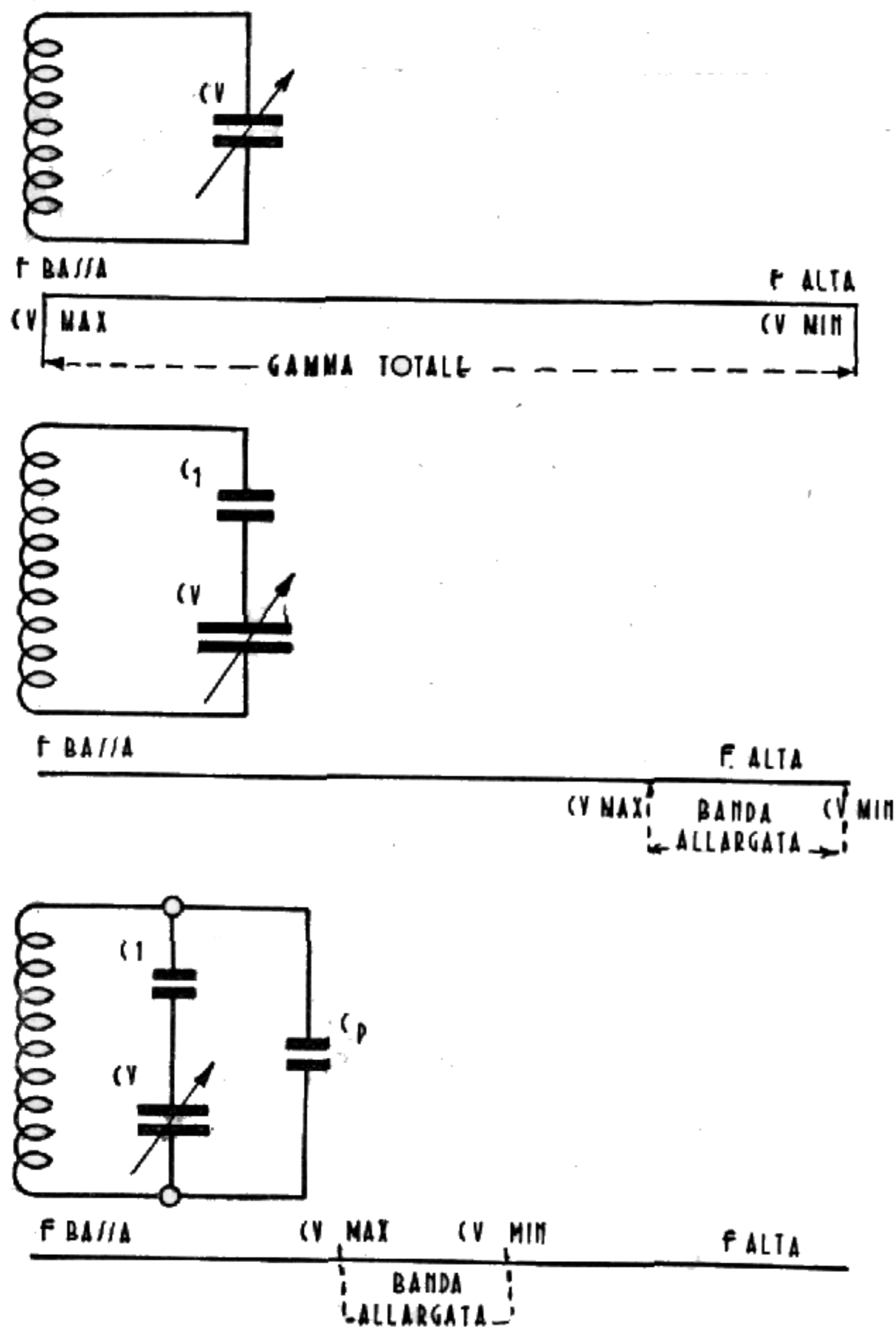


Fig. 20.6. - L'aggiunta di un condensatore fisso IN SERIE al variabile determina l'espansione dell'estremo a frequenza alta, il quale risulta ricevibile su tutta la scala parlante. Con l'aggiunta di un secondo condensatore, IN PARALLELO, è possibile ottenere l'espansione di un tratto qualsiasi della gamma di ricezione.

In C), oltre al condensatore in serie vi è un condensatore in parallelo al variabile. In tal caso è il centro della gamma di ricezione che risulta allargato su tutta la scala parlante. La posizione dell'espansione dipende dalla capacità del condensatore in parallelo. Esso determina perciò il tratto della gamma di ricezione che viene dilatato su tutta la scala parlante.

Poichè il condensatore IN SERIE produce una banda allargata verso l'estremo alto, e soltanto verso questo estre-

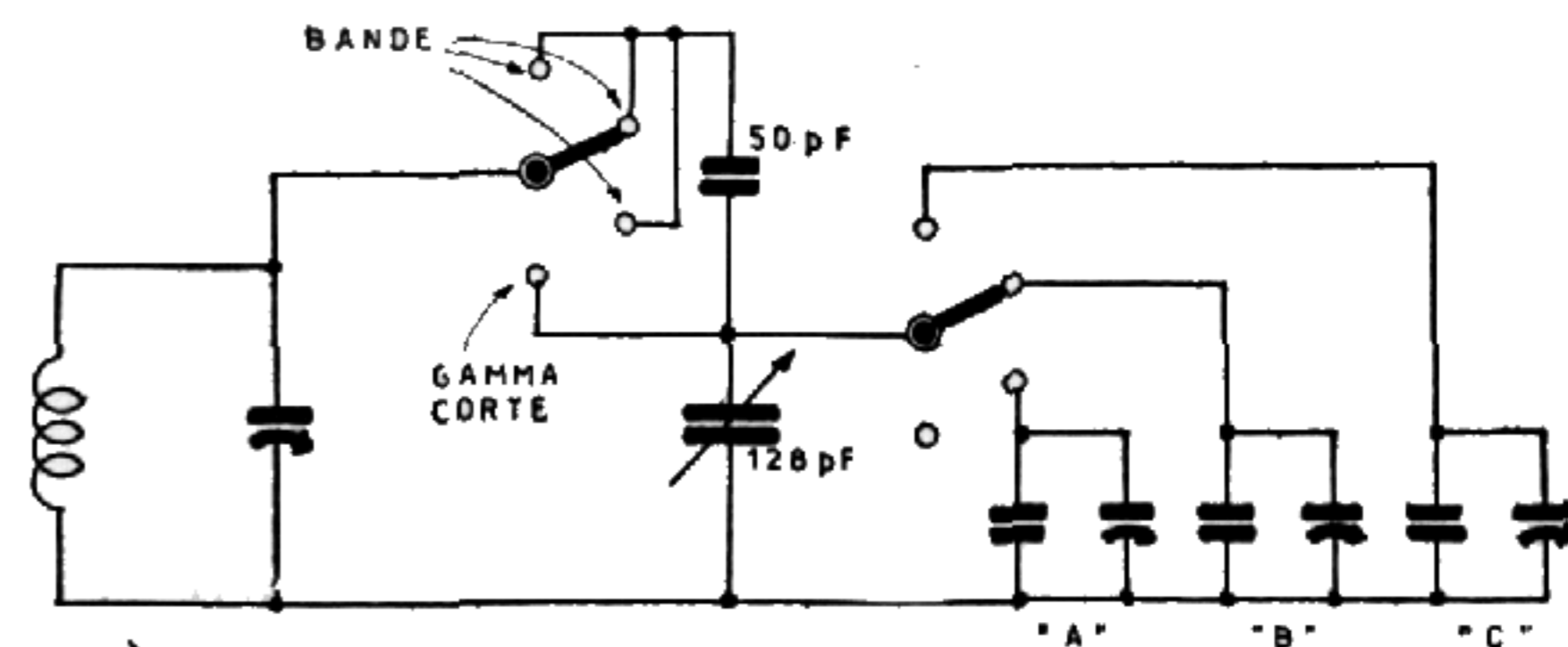


Fig. 20.7. - Il condensatore fisso in serie al variabile determina l'estensione delle bande allargate, quelli in parallelo determinano la posizione delle bande stesse.

mo, della gamma di ricezione, e visto che il condensatore fisso IN PARALLELO produce un allargamento di banda verso l'altro estremo, quello più basso, della gamma di ricezione, con ambedue i condensatori è possibile ottenere una banda allargata al centro, o in qualsiasi altra posizione della gamma di ricezione.

La fig. 20.7. indica un esempio, utilizzato in diversi apparecchi. Ciascuno dei due circuiti accordati è provvisto di condensatore fisso in serie e di alcuni condensatori fissi in parallelo, di capacità diversa, inseribili uno per volta. Nell'esempio è indicato il circuito d'entrata della gamma onde corte, e tre bande allargate. Ciascuno dei condensatori in parallelo è provvisto del proprio compensatore per la messa in scala della rispettiva banda allargata.

L'inconveniente che presenta questo sistema è che la estensione di ciascuna banda è tanto più piccola quanto più bassa è la frequenza. Alla banda a frequenza più alta, « A » in figura, a cui corrisponde il condensatore in parallelo di 50 pF, si ottiene l'estensione maggiore, poichè a tale banda l'aumento della residua è piccolo. Alla banda a frequenza

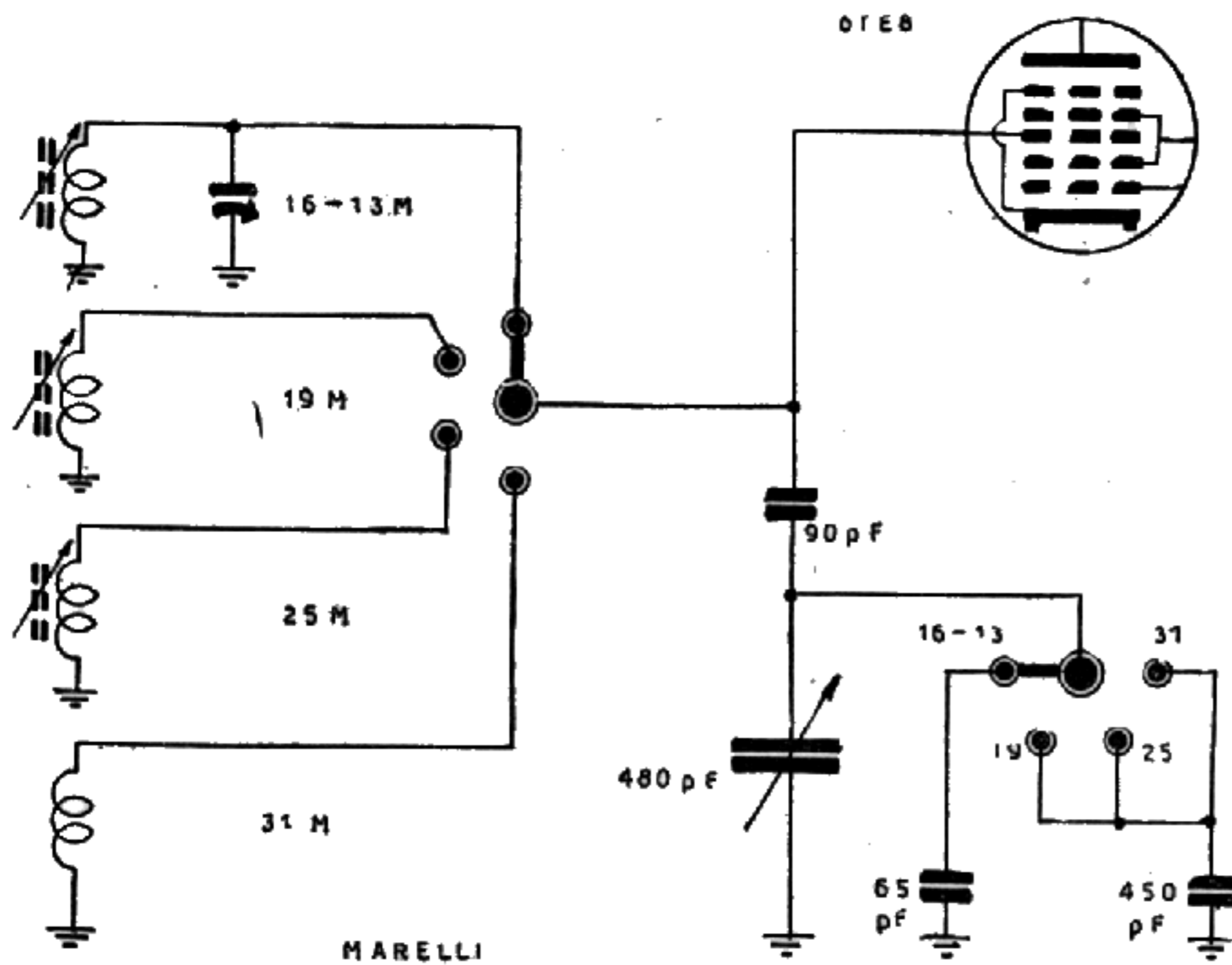


Fig. 20.8. - Bande fortemente allargate con avvolgimenti propri.

più bassa, « C », ottenuta con condensatore di 200 pF, corrisponde l'estensione minore, appunto perchè la residua è alta. È proprio il contrario di ciò che sarebbe desiderabile.

L'inconveniente suddetto è evitabile con un avvolgimento per ciascuna banda allargata, come nell'esempio di fig. 20.8. In questo caso le bande sono cinque e gli avvolgimenti quattro, essendo in comune l'avvolgimento delle bande a frequenza più alta, di 13 e di 16 m.

Il condensatore variabile è a sezione intera, di 480 pF; quando sono inserite le bande allargate tale capacità massima viene ridotta a 75 pF, mediante un condensatore fisso di 90 pF in serie. I rapporti di capacità e di frequenza vengono ulteriormente ridotti mediante un condensatore fisso di 450 pF in parallelo per le tre bande a frequenza più bassa, e con una di 65 pF per la banda comune di 13 e 16 metri.

Per le tre prime bande di 31, 25 e 19 metri, il rapporto di frequenza è bassissimo, di circa 1,037, per cui la loro estensione è assai ridotta, con conseguente forte allargamento sulla scala parlante.

La banda dei 31 metri va da 9 380 a 9 735 kc/s, quella dei 25 metri va da 11 710 a 12 100 kc/s, e quella dei 19 metri va da 15 055 a 15 460 kc/s.

La banda dei 13-16 metri va da 17 750 a 21 700 kc/s, per il minore aumento della capacità residua. Questa disposizione è usata in diversi apparecchi Marelli.

Esempio di apparecchio ad una gamma onde medie e quattro bande onde corte.

La fig. 20.9 riporta lo schema di un apparecchio di produzione commerciale (Geloso mod. 516) ad una gamma onde medie, da 190 a 580 metri e quattro bande allargate ad onde corte, rispettivamente a 19, 25, 31 e 50 metri.

La commutazione di gamma è ottenuta con un commutatore a cinque posizioni e due vie, contenuto nel gruppo alta frequenza mod. 2661.

Per le quattro bande allargate ad onde corte vi è una sola bobina; un condensatore fisso di 30 pF è posto in serie alla sezione di entrata del condensatore variabile, la cui capacità è ridotta da 330 pF a poco meno di 30 pF, ciò che limita alquanto l'estensione di frequenza alla completa rotazione del variabile. Alle tre bande OC maggiori, corrispondono altrettanti condensatori fissi, ciascuno di capacità adeguata a determinare il necessario spostamento di frequenza.

CAPITOLO VENTUNESIMO

APPARECCHI RADIO AD INDUTTORE
VARIABILE

La sintonia a permeabilità variabile.

PRINCIPIO GENERALE. — Alcuni apparecchi attuali sono senza condensatore variabile, pur essendo sostanzialmente eguali a quelli con condensatore variabile. Anche in essi vi sono i due soliti circuiti accordati a frequenza varia-

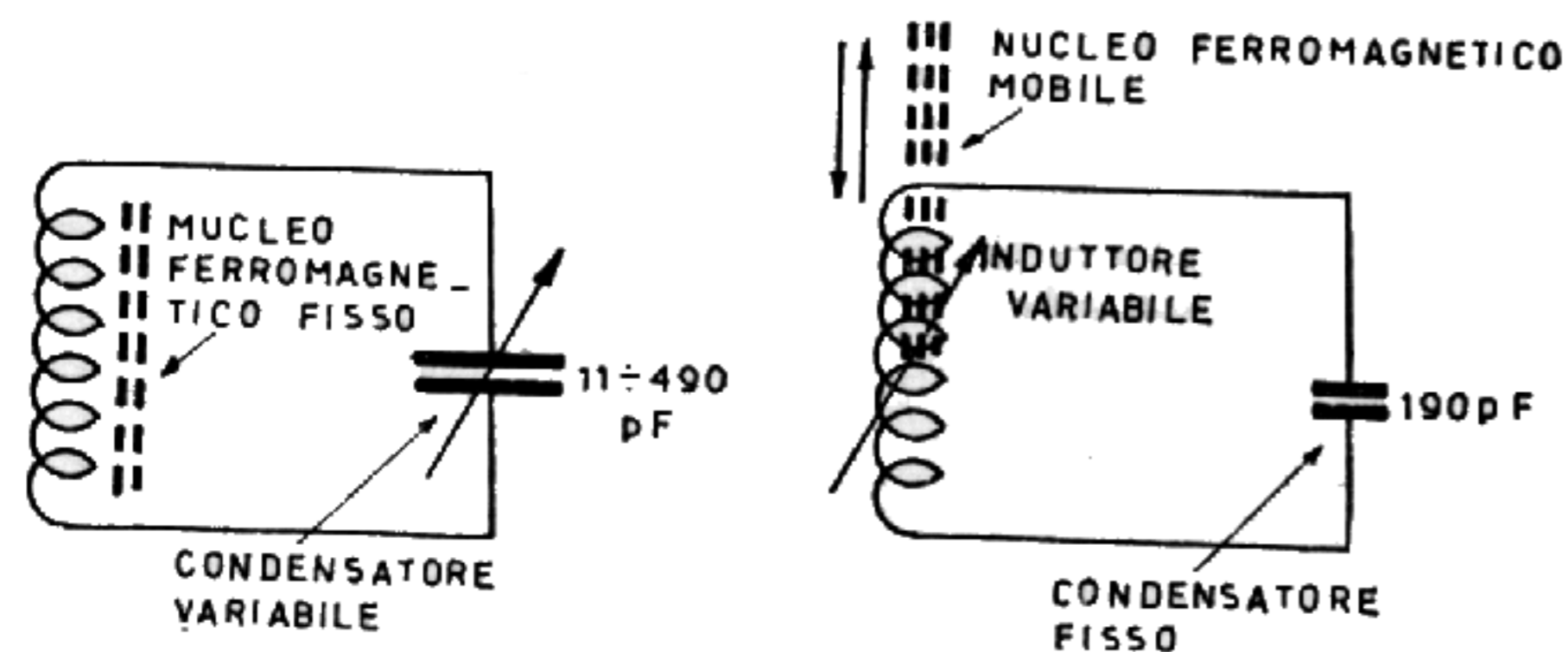


Fig. 21.1. - In molti apparecchi recenti il condensatore variabile è scomparso, essendo stato sostituito dall'induttore variabile.

bile — quello d'entrata e quello d'oscillatore — con la differenza che il loro condensatore di accordo è fisso anziché variabile, mentre è variabile anziché fissa l'induttanza della loro bobina.

Si è giunti a questo nuovo tipo di apparecchio radio, in

seguito alla preparazione di nuclei ferromagnetici adatti per bobine AF e MF, formati da finissima polvere di ferro, a granuli isolati, agglomerata con resina e stampata a caldo, generalmente in forma di bastoncini. L'induttanza delle bobine con nucleo ferromagnetico risultò notevolmente aumentata, in media da 3 a 5 volte, ciò che consentì di ridurre alquanto il loro ingombro. Sono normali le bobine avvolte su tubetti di 1 cm di diametro, e anche meno, come un tempo erano normali quelle su tubi di 5 o 6 cm di diametro. Spesso i nuclei ferromagnetici sono semifissi, avvitali più o meno nell'interno della bobina, di cui occupano una parte, in modo da ottenere piccole variazioni d'induttanza, utili per l'allineamento dei circuiti.

LA PERMEABILITÀ. — I nuclei ferromagnetici hanno la proprietà di concentrare le linee di forza magnetica, detta permeabilità. È paragonabile alla permittività dei dielettrici (detta anche costante dielettrica). Sarebbe possibile costruire condensatori variabili senza lamine mobili, variando la permittività del dielettrico, ossia sostituendo più o meno l'aria con un dielettrico ad alta permittività, quale per es. la mica. (Due lastre metalliche di 20 cm² affacciate a 0,1 mm formano un condensatore di 177 pF; introducendo tra di esse un foglio di mica dello spessore di 0,1 mm, la capacità sale a 1239 pF, essendo 7 la permittività della mica).

Gli induttori variabili sono costituiti da bobine in cui il nucleo ferromagnetico può venir spostato da un estremo all'altro nell'interno dell'avvolgimento. Varia in tal modo la permeabilità del nucleo, che può essere tutto aria, tutto ferromagnetico, parte aria e parte ferromagnetico, a seconda della posizione del nucleo stesso, e quindi varia l'induttanza della bobina. Gli induttori variabili sono generalmente avvolti su tubetti da 7 a 12 mm di diametro, lunghi da 30 a 70 mm.

IL RAPPORTO D'INDUTTANZA. — Negli apparecchi ad induttore variabile sono i nuclei ferromagnetici delle bobine di accordo che vengono mossi dal comando di sintonia, al posto delle lamine mobili del condensatore variabile. Quando il nucleo ferromagnetico, lungo un po' più dell'av-

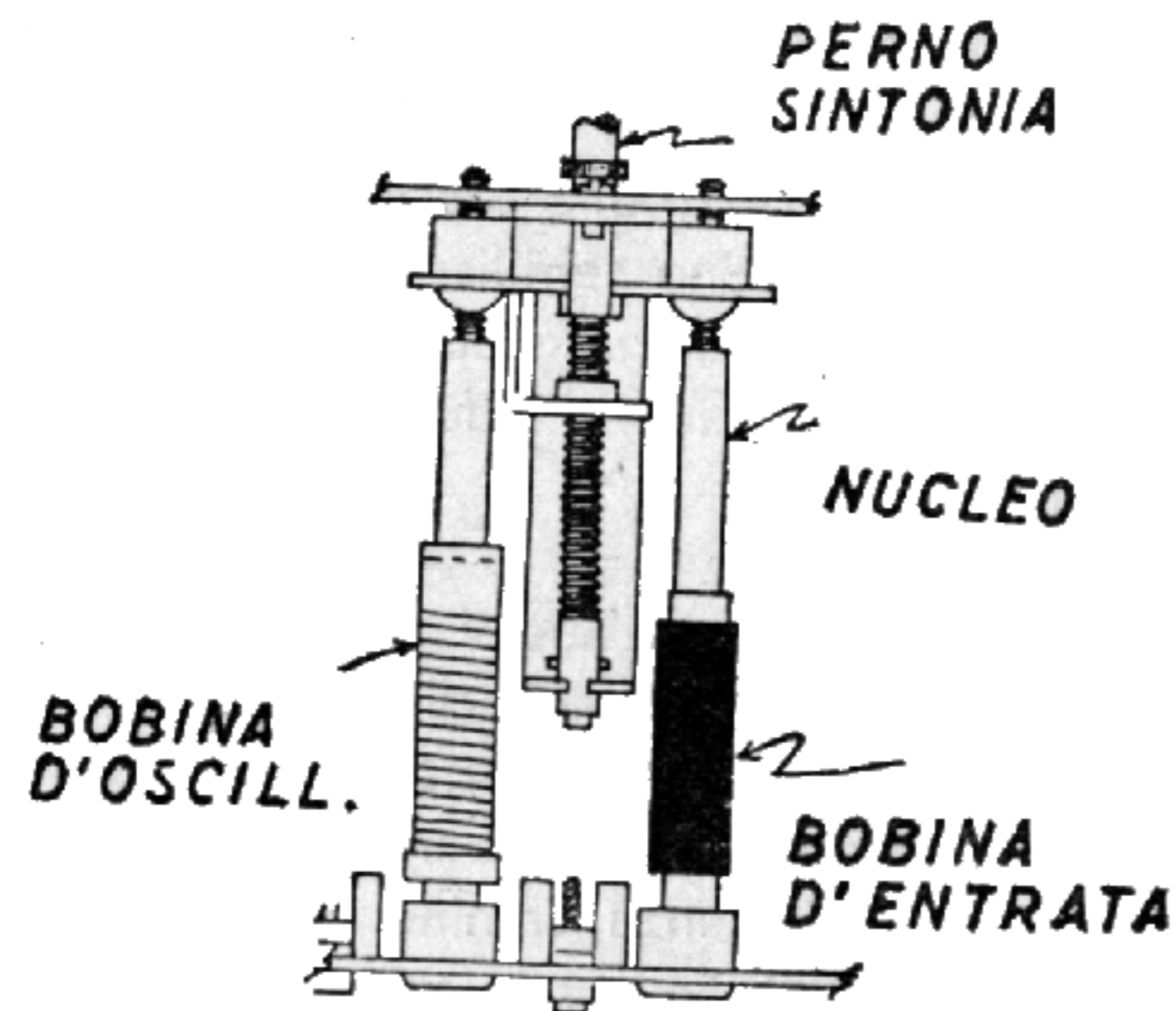


Fig. 21.2. - Gruppo alta frequenza ad induttore variabile. Le bobine sono di 0,7 cm per 3 cm. Il movimento dei due nuclei, comandato dalla manopola di sintonia, provvede alla variazione di frequenza. Mancando il condensatore variabile, le dimensioni del gruppo completo risultano ridottissime.

volgimento, è completamente introdotto nell'avvolgimento, l'induttanza è massima, e l'indice si trova all'estremo a frequenza bassa della scala. L'induttanza è invece minima, e l'indice è all'estremo opposto, quando il nucleo è completamente all'esterno. La differenza tra l'induttanza massima e la minima costituisce la *variazione d'induttanza*. Corrisponde alla variazione di capacità, della quale è stato detto nel capitolo sesto.

Dalla variazione d'induttanza dipende l'estensione della gamma di ricezione, ossia il *rapporto di frequenza* (n). Se, ad es., la gamma onde medie va da 510 a 1570 kc, come

avviene in alcuni apparecchi ad induttore variabile, tale rapporto è di $1570 : 510 = 3,05$.

Affinchè la variazione d'induttanza sia sufficiente per la estensione della gamma onde medie è necessario che il rapporto tra l'induttanza massima e l'induttanza minima, ossia

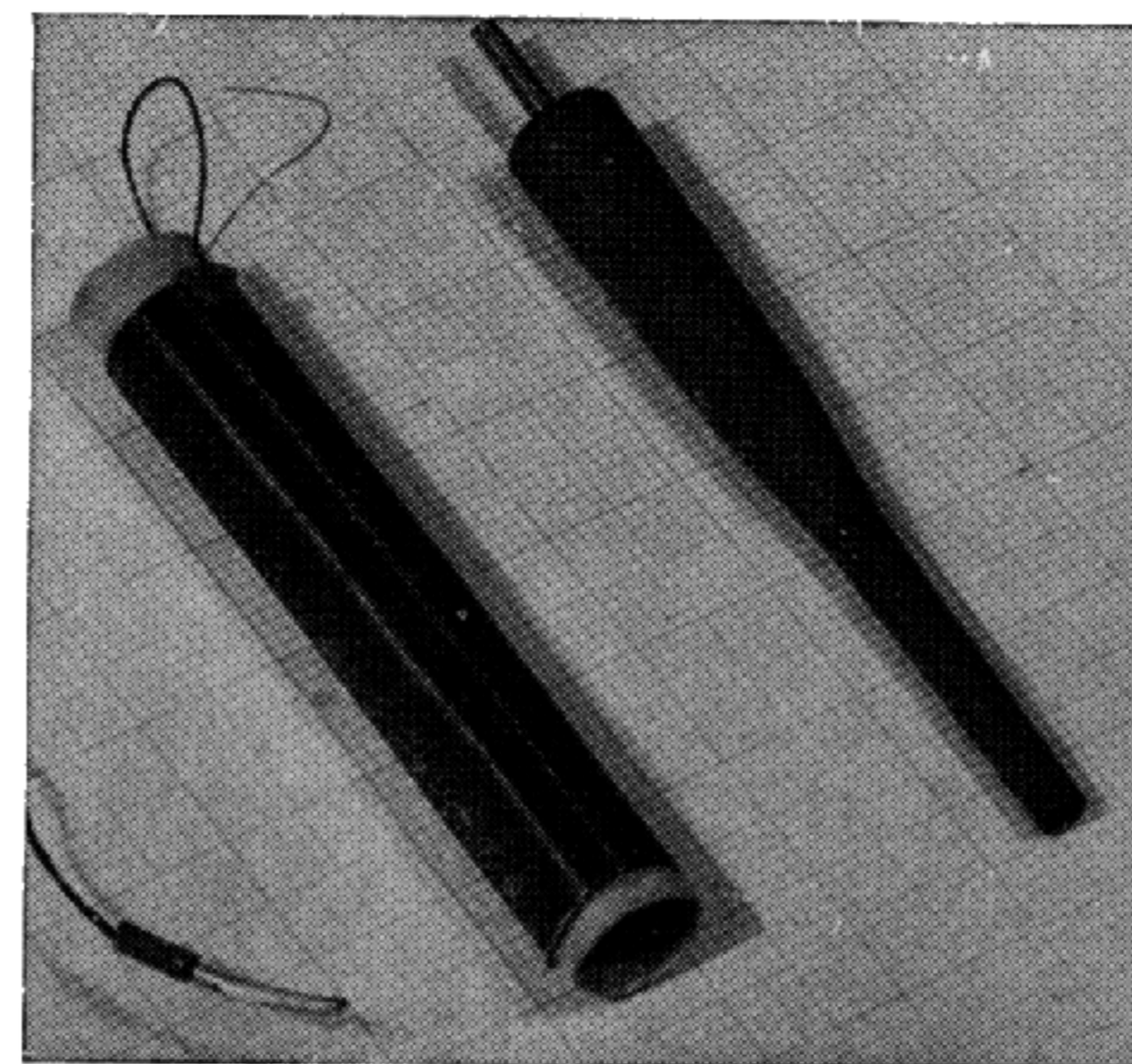


Fig. 21.3. - Bobina a nucleo ferromagnetico di induttore variabile. La sagomatura del nucleo sostituisce quella delle lamine del condensatore variabile.

il *rapporto d'induttanza* (considerando zero l'induttanza residua per semplicità), sia $n^2 - 1$, cioè sia $3,05^2 - 1 = 8,3$ circa. Ciò significa che quando il nucleo ferromagnetico è giunto a fine corsa, ed è completamente introdotto nell'avvolgimento, l'induttanza della bobina deve essere di 8,3 volte maggiore di quando il nucleo era completamente all'esterno. Tutto dipende dalla permeabilità del nucleo ferromagnetico, però al giorno d'oggi non è possibile disporre di nuclei ferromagnetici a permeabilità molto alta, i migliori nuclei consentono appena di raggiungere il rapporto d'indut-

tanza di 8,3. È sufficiente che lo spessore del tubetto entro il quale si muove il nucleo, e sul quale è avvolta la bobina, sia leggermente maggiore del consentito, perchè non si raggiunga l'estensione della gamma onde medie. Occorre far muovere il nucleo quanto più vicino è possibile all'avvolgimento, riducendo lo spessore del tubetto a 0,25 o al massimo a 0,35 mm, con conseguente facilità di rottura. In avvenire, con nuclei ferromagnetici a permeabilità maggiore, sarà forse possibile superare questo inconveniente. Per ora esso è inevitabile.

(Se si aumentano le dimensioni della bobina non si aumenta l'estensione di gamma, ma si sposta soltanto l'inizio della gamma verso frequenza più bassa, data la maggiore induttanza, più grande di quella necessaria).

APPARECCHI A GAMMA OM DIVISA. — Molti apparecchi ad induttore variabile hanno la gamma OM divisa in due parti, ciò per evitare l'inconveniente di esplorare l'intera estensione della gamma OM con un solo movimento del nucleo ferromagnetico, data la permeabilità appena sufficiente di tale nucleo. Con la divisione della gamma in due parti, e il conseguente doppio movimento del nucleo, il rapporto di frequenza scende da 3,05 a 1,8, per cui il rapporto d'induttanza diventa $1,8^2 - 1 = 2,24$ mentre deve essere di 8,3 per la gamma OM intera.

Data la minore variazione d'induttanza richiesta, gli induttori variabili possono essere ancora più piccoli, costituiti da bobinette di appena 3 cm di lunghezza e 0,7 cm di diametro, avvolte su tubetto di sufficiente robustezza. Ne consegue anche un altro vantaggio. Negli apparecchi a OM intera, il nucleo ferromagnetico è a bastoncino cilindrico, affinché riempi completamente l'interno dell'avvolgimento. Ma la variazione d'induttanza così ottenuta affolla le emittenti verso il centro della scala parlante, diradandole agli estremi, come avveniva un tempo con i condensatori variabili a lamine mobili non opportunamente sagomate. Il

nucleo non dovrebbe essere cilindrico, ma sagomato in modo da produrre una variazione d'induttanza tale da distribuire uniformemente le emittenti sulla scala. Ciò non si può fare quando la gamma OM è intera, poichè la variazione d'induttanza diminuisce molto, mentre si può fare quando la gamma OM è divisa.

Esempi di apparecchi a induttore variabile.

SUPERETERODINA TASCABILE AD INDUTTORI VARIABILI. — Lo schema di fig. 21.4 si riferisce ad una minuscola supereterodina con sintonia a variazione d'induttanza, le cui dimensioni esterne sono di $12 \times 9 \times 2,5$ cm (modello tascabile Belmont, di produzione americana). Funziona con valvole miniatura alimentate con una piletta di 1,5 V per l'accensione e con una piccola batteria da 90 V per l'anodica, inserite nell'apparecchio.

La gamma OM è intera per evitare la presenza del commutatore di gamma. I due induttori variabili sono di minimo ingombro; ciascuno è in parallelo al proprio condensatore d'accordo, semifisso per la messa a punto. Non vi è bobina d'antenna, al suo posto vi è una resistenza fissa di 10 000 ohm, ai capi della quale è presente la tensione AF dei segnali in arrivo. La resistenza è accoppiata capacitivamente al circuito accordato d'entrata, mediante il condensatore di 330 pF. Nel circuito accordato è presente anche il condensatore di 10 000 pF disaccoppiatore del CAV, che si comporta praticamente come se fosse in cortocircuito rispetto all'AF, chiudendo il circuito accordato stesso.

Il nucleo dell'induttore d'oscillatore è opportunamente sagomato in modo da ottenere la variazione d'induttanza necessaria. Le medie frequenze sono fisse. L'altoparlante è a magnete permanente, con cono di 4 cm di diametro.

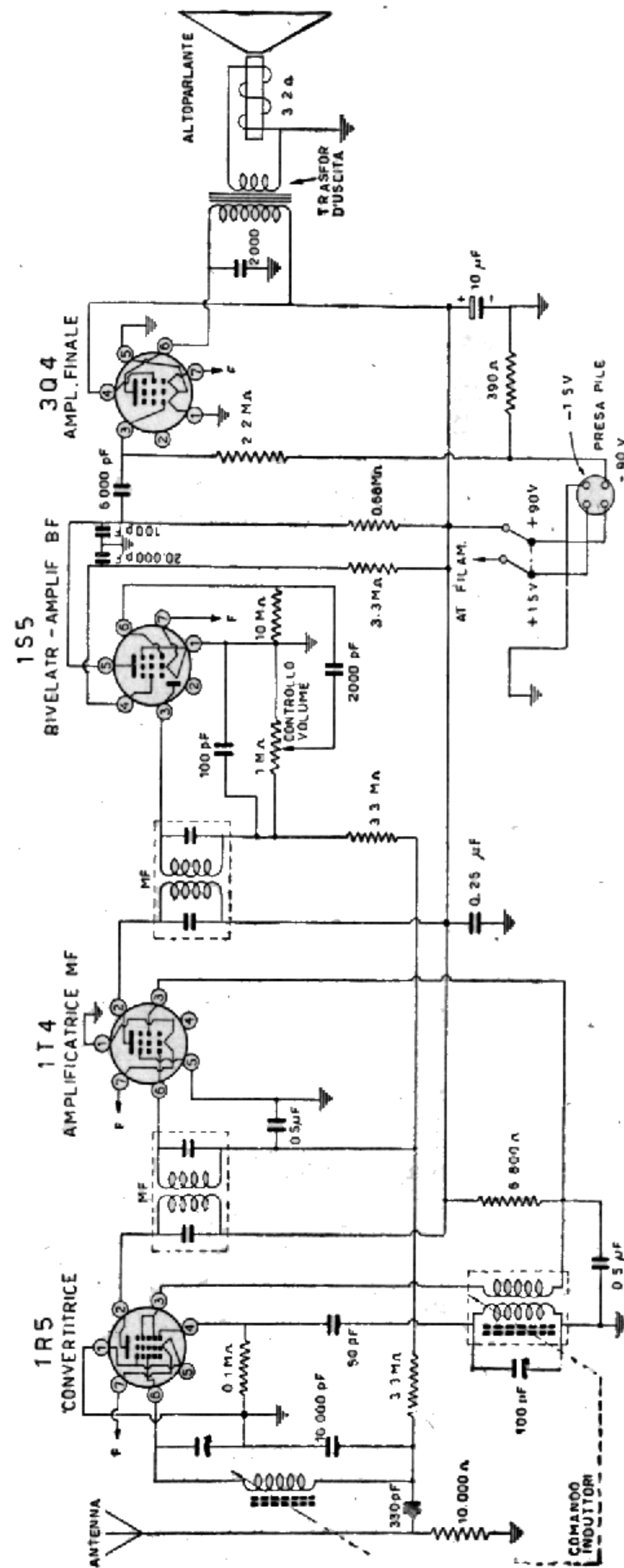


Fig. 21.4. - Schema di supereterodina ad induttore variabile, alimentata da pile. Le dimensioni dell'apparecchio completo sono ridottissime, tanto da poter essere portato in tasca.

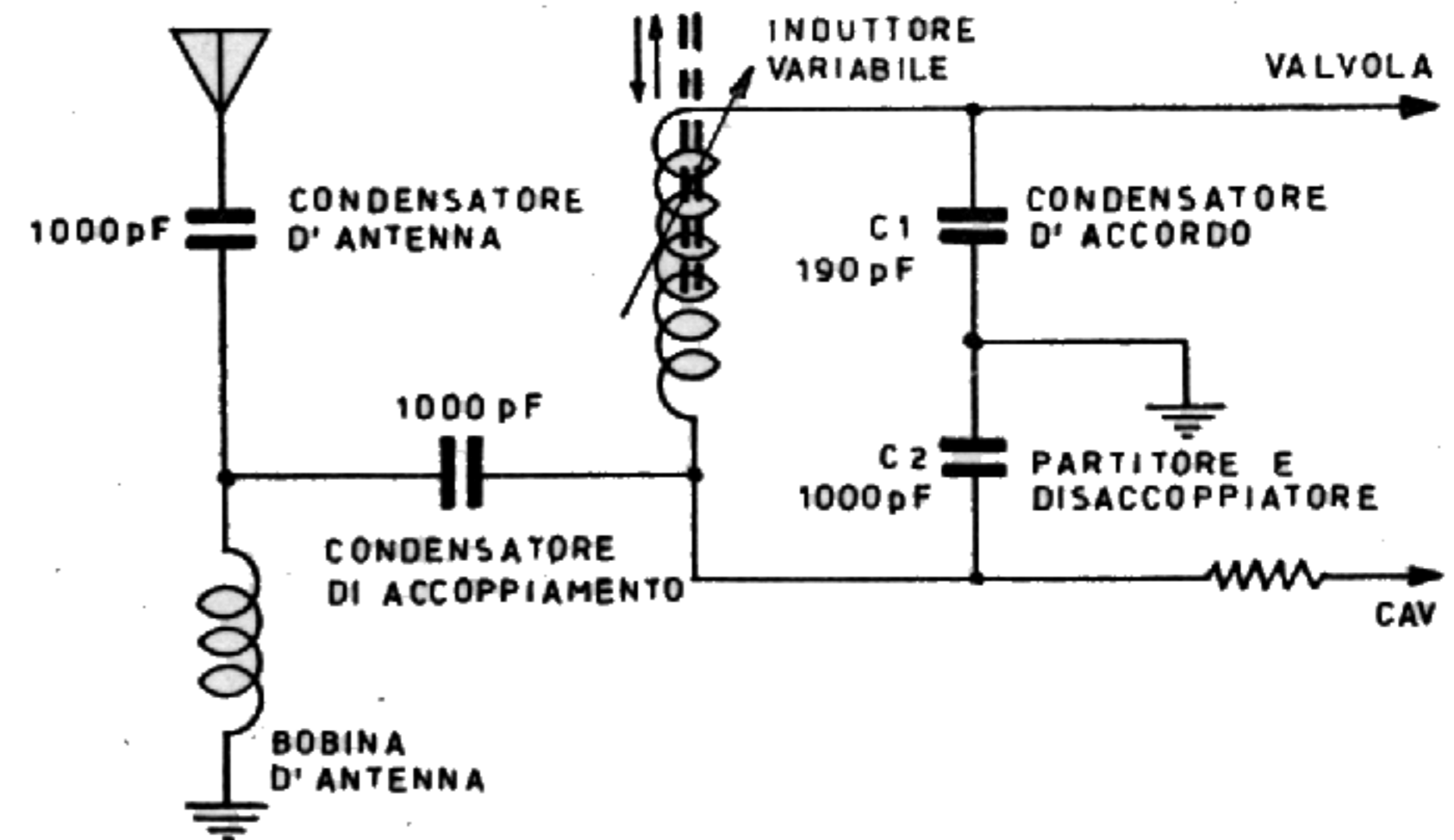


Fig. 21.5. - ACCOPPIAMENTO CAPACITIVO D'ANTENNA. È usato in molti apparecchi a induttore variabile (Nova, Marelli, ABC, Siemens, ecc.). La bobina d'antenna può essere sostituita da una resistenza fissa, come in fig. 21.4. La bobina ha il solo scopo di attenuare il ronzio della rete-luce.

Le due sezioni dell'induttore variabile, d'entrata e di oscillatore, consistono in due bobinette di appena 0,7 cm di diametro, lunghe 3,2 cm circa. Entro ciascuna di esse può scorrere un nucleo ferromagnetico lungo un po' più dell'intero avvolgimento, circa 3,5 o 4 cm. Le due bobinette sono collocate dietro il sostegno della scala parlante, e vengono a trovarsi a circa 3 cm da essa. I due nuclei sono fissati allo stesso ponticello, che può scorrere tra due guide, e che viene trainato avanti o indietro con il solito sistema della

funicella metallica avvolgentesi intorno a due perni, uno dei quali mosso esternamente con il bottone di sintonia. Un'altra funicella è posta dall'altra parte del sostegno ed è mossa

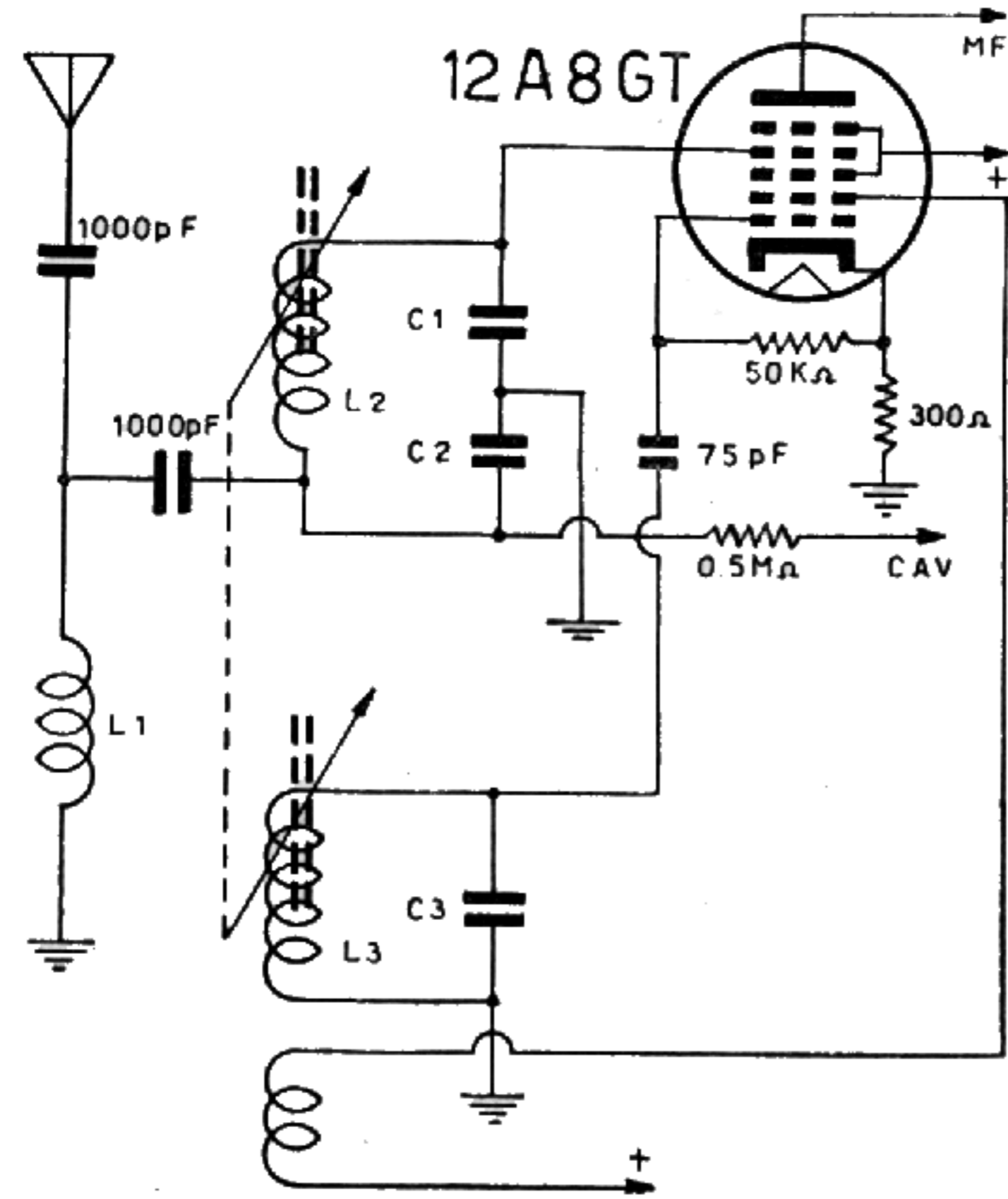


Fig. 21.6. - I circuiti accordati sono quelli indicati. È notevole la grande semplicità raggiunta.

nello stesso modo. Serve a trainare l'indice da un estremo all'altro della scala parlante.

I due nuclei ferromagnetici sono identici, benchè la variazione di induttanza delle due bobinette sia diversa. Varia invece il passo della bobinetta d'oscillatore, le cui spire sono un po' spaziate, essendo meno numerose, nonchè lo spessore del tubetto, che è un po' maggiore. Le particolarità

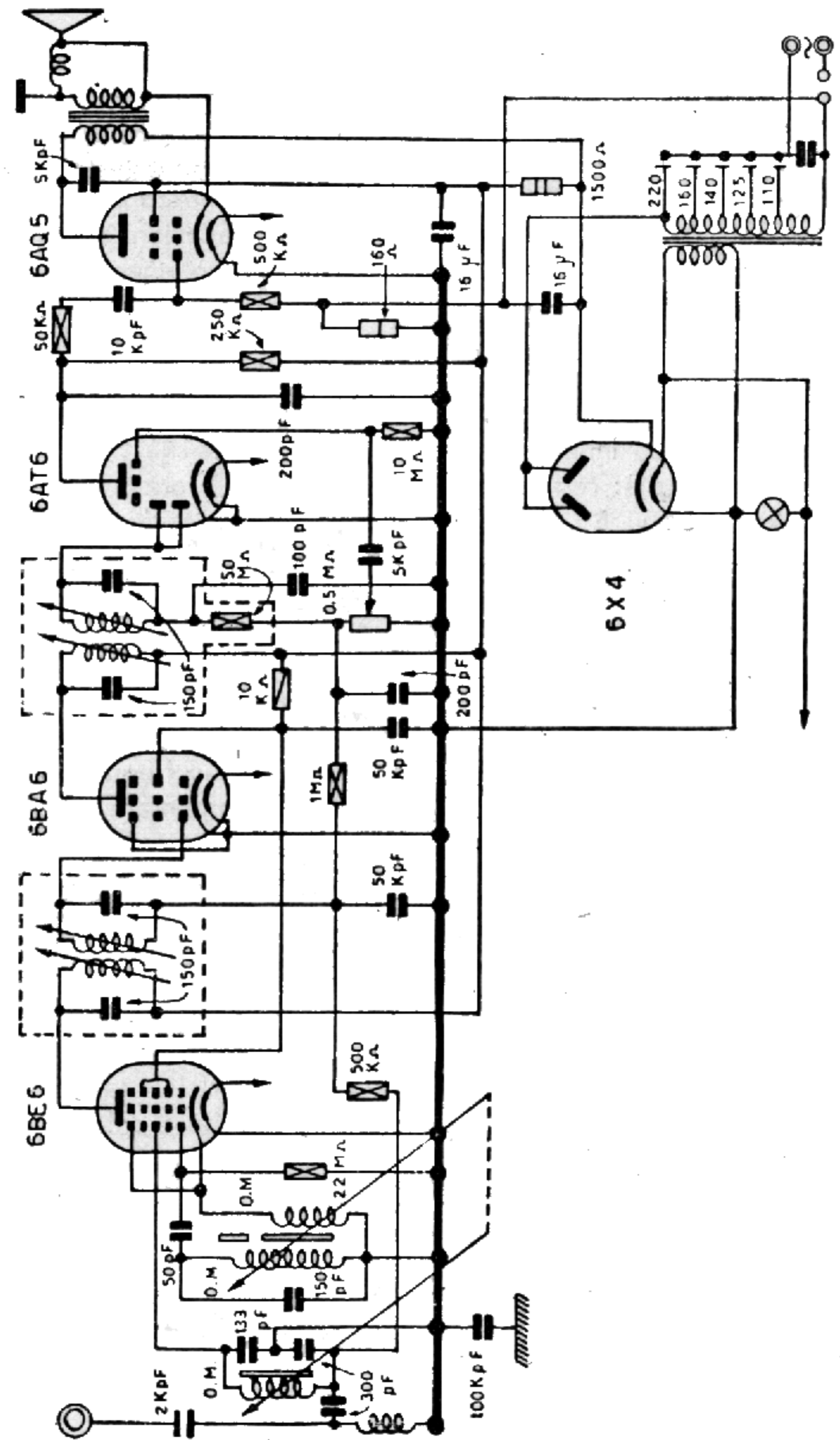


Fig. 21.6 bis. - Esempio di apparecchio radio ad induttore variabile (UNDA mod. R51/2).

costruttive del piccolo gruppo AF a permeabilità che ne risulta sono indicate dalla fig. 21.7.

È importante notare che non vi sono compensatori per la messa a punto, e che non vi è alcun altro mezzo di regolazione. Ciò è possibile per il fatto che le variazioni della capacità aggiuntiva, ossia residua, costituita dai collegamenti, prese, e componenti vari, non ha il solito effetto di alterare il rapporto di frequenza, appunto per il fatto che la sintonia è ottenuta con induttore variabile anziché con condensatore variabile. Se vi è condensatore variabile, le variazioni della capacità residua influiscono sul rapporto di capacità (variazione di capacità: capacità residua) e quindi sul rapporto di frequenza. Se vi è un aumento della capacità residua, per esempio per spostamento di un collegamento verso il telaio, si verifica un leggero spostamento delle emittenti laterali verso il centro della scala, e se vi è una diminuzione della residua, un allontanamento delle emittenti da essa, da cui la necessità di compensazione ai due estremi. Con l'induttore variabile, le variazioni di capacità residua producono uno spostamento uniforme di tutta la scala verso frequenza più alta o verso frequenza più bassa. Per compensare tale spostamento basta spostare l'indice. La messa a punto vien fatta variando la posizione dell'indice della scala parlante.

La messa in scala iniziale è generalmente fatta in fabbrica, sull'apparecchio o sul gruppo AF, regolando la posizione dei due nuclei ferromagnetici con la deformazione opportuna dei binari-guida delle levette di comando-nuclei.

ACCOPIAMENTO CAPACITIVO D'ANTENNA. — In questi apparecchi l'accoppiamento tra il circuito d'antenna e quello d'entrata è quasi sempre capacitativo, con un condensatore di 1000 pF, come in fig. 21.6. La bobinetta d'antenna è avvolta a nido d'api ed è di circa 1,7 Mc/s; non è posta vicino alla bobina d'entrata. Negli apparecchi a pile essa è praticamente inutile ed è sostituita da una resistenza di 10 000 ohm.

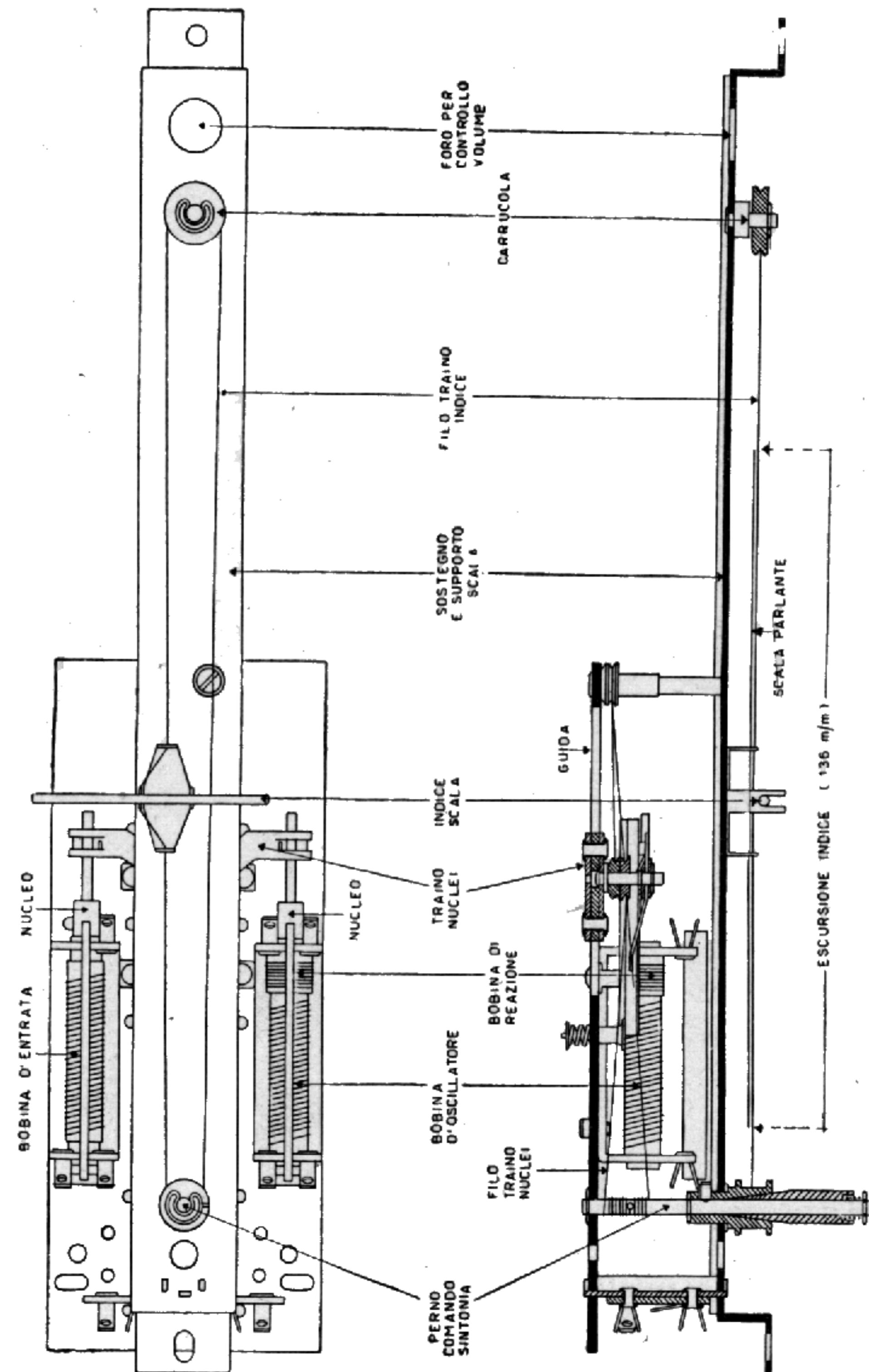


Fig. 21.7. - Caratteristiche costruttive di gruppo alta frequenza ad induttore variabile (Nova P7). Gamma onde medie. Il circuito è indicato dalla fig. 21.6, l'aspetto del gruppo è illustrato dalla fig. 21.8 (l'induttore variabile è collocato dietro la scala parlante).

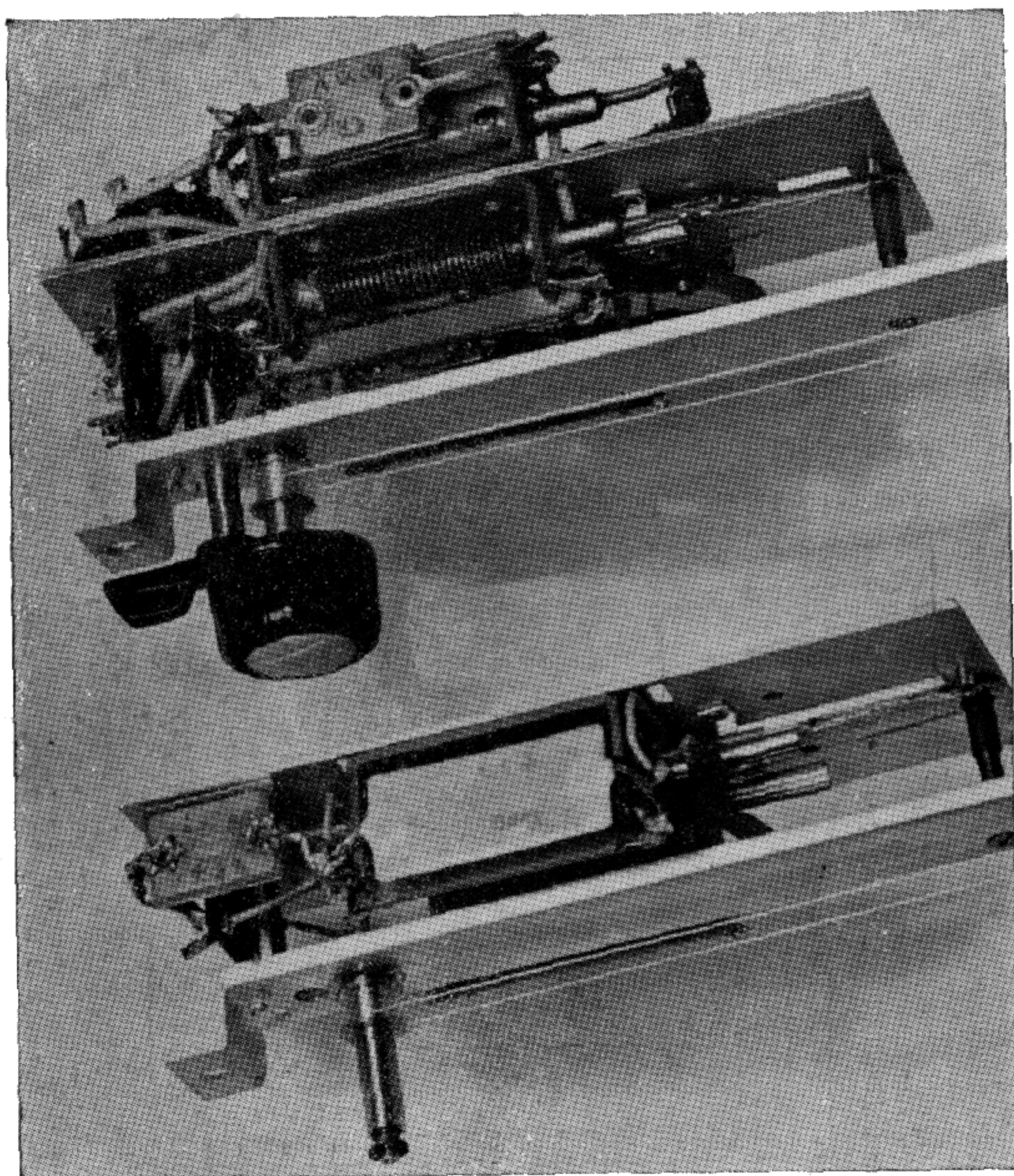


Fig. 21.8. - Gruppi AF ad induttore variabile. Sopra, gruppo AF per onde medie e per onde corte (Nova P8); sotto, gruppo AF per sole onde medie (Nova P7) di cui la figura 21.7.

In alcuni di questi apparecchi, in serie con la bobinetta d'antenna è presente un circuito accordato a MF, costituito da una bobinetta a nucleo ferromagnetico regolabile e condensatore fisso in parallelo. È il solito filtro MF, tarato al valore della MF, e che ha lo scopo di ovviare agli inconvenienti derivanti dalla presenza di segnali MF amplificati e retrocessi nel circuito d'antenna.

Apparecchi ad induttore variabile per onde medie e corte.

CATEGORIE DI INDUTTORI VARIABILI. — L'induttore variabile degli apparecchi a più gamme d'onda può essere di tre tipi diversi. Il più comune è l'induttore quadruplo, a quattro bobine, ciascuna provvista del proprio nucleo ferromagnetico mobile, due per la gamma onde medie e due per le gamme onde corte. Viene quindi l'induttore doppio, a due sole bobine, comuni alle gamme OM e OC. Infine, il terzo tipo è quello dell'induttore variabile a quattro bobine, simile al quadruplo, dal quale differisce per avere due soli nuclei ferromagnetici mobili, uno per ciascun stadio, ossia uno per le bobine d'entrata e un'altro per quelle d'oscillatore.

PICCOLO APPARECCHIO PLURIGAMMA A INDUTTORE VARIABILE QUADRUPLO (MARELLI 9U65 C). — In fig. 21.9 sono indicate le due bobine di sintonia a nucleo mobile, una per la gamma OM intera e l'altra per le due gamme OC (altre due bobine variabili simili sono presenti nel circuito d'oscillatore, ma non indicate in figura) di un piccolo apparecchio a induttore variabile (Marelli 9U65 C).

La bobina variabile per la gamma OM è in parallelo al solito condensatore fisso di accordo (C_2 di 190 pF), provvisto di compensatore (C_3 da 3 a 50 pF) per l'allineamento.

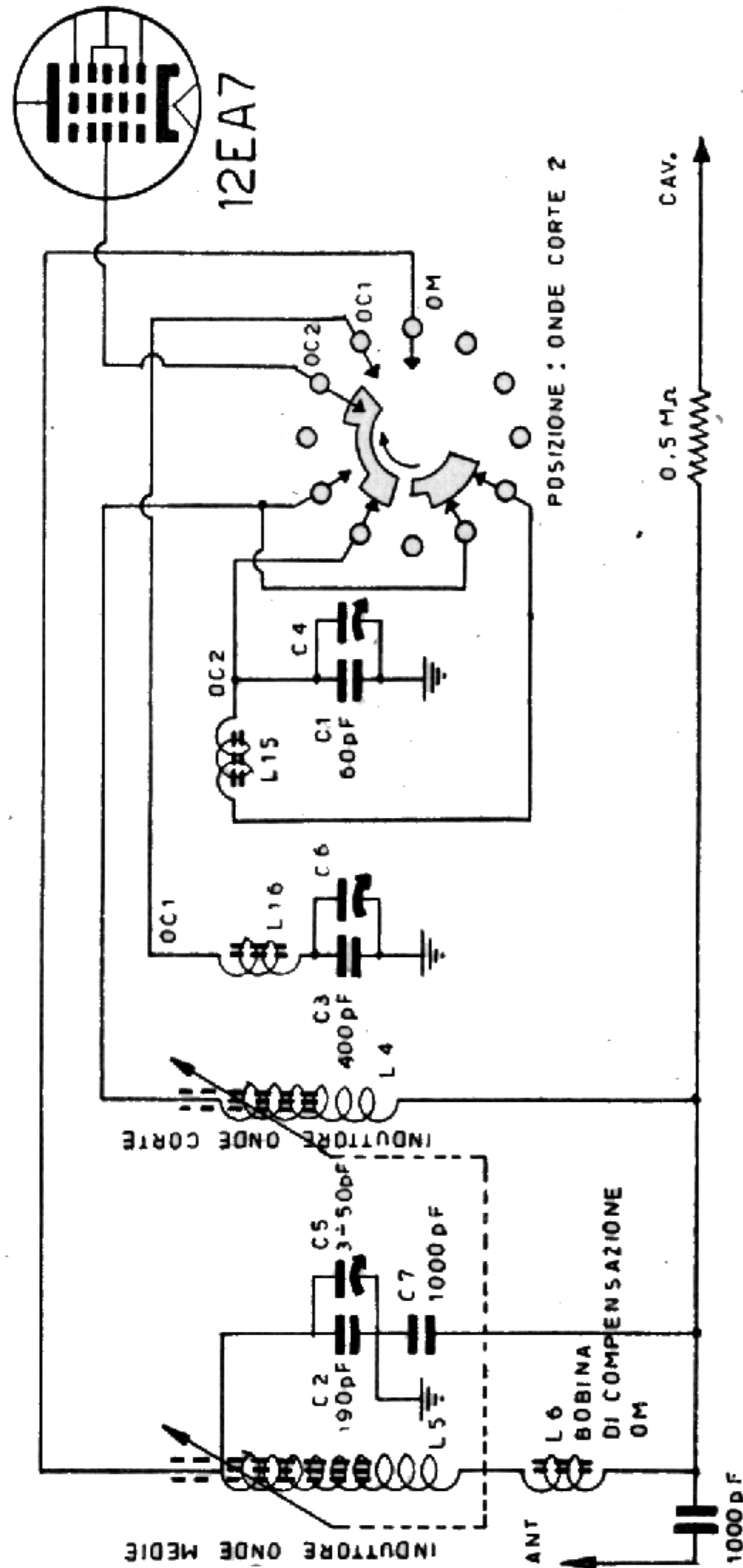


Fig. 21.9. - Circuiti d'entrata ad induttore variabile, una gamma onde medie e due gamme onde corte, dell'apparecchio Marelli 9U65 C e simili. I circuiti relativi alle due gamme onde corte sono chiariti dalla fig. 21.10.

In serie a questa bobina variabile è presente una bobina di compensazione (L_c) a nucleo semifisso, per l'allineamento all'altro estremo della gamma. Essa si comporta come un compensatore in parallelo ad un cond. variabile, dato che condensatori in parallelo corrispondono a bobine in serie, le quali si comportano in modo simile a due resistenze. Se sono in serie, vi è una somma di induttanze, all'opposto dei condensatori, per i quali vi è una diminuzione.

È pure presente un secondo condensatore fisso, (C_7) di 1000 pF, il quale provvede a disaccoppiare il circuito CAV, ma che sarebbe necessario anche se il circuito CAV non esistesse, dato il particolare accoppiamento capacitivo del circuito d'entrata con il circuito d'antenna. Esso ha l'effetto di ridurre un po' la capacità di accordo, la quale rimane egualmente abbastanza elevata per evitare di far risentire troppo le piccole variazioni della capacità residua.

Le due gamme onde corte e cortissime hanno in comune la stessa bobina variabile di sintonia (L_4), ma possiedono ciascuna una propria bobinetta di compensazione (L_{16} per OC1 e L_{15} per OC2). Mentre la bobinetta di compensazione della gamma OC1 è parallela all'induttanza variabile, quella di OC2 è in serie ad essa. Questo avviene per il fatto che la permeabilità del nucleo ferromagnetico decresce con l'elevarsi della frequenza, ciò che costituisce una caratteristica importante degli induttori variabili. Se, ad es., la permeabilità del nucleo è di 8 nella gamma OM, diventa di circa 4 in quella OC1 e di circa 3 nella OC2. Ciò significa che a parità di escursione del nucleo, con il passaggio della gamma OC1 alla gamma OC2 diminuisce la variazione d'induttanza e quindi il rapporto di frequenza, che invece deve rimanere circa lo stesso per le due gamme. A tale scopo, l'induttanza variabile viene diminuita per la gamma OC1, mediante la bobina di compensazione posta in parallelo, e viene aumentata per la gamma OC2 con un'altra bobina di compensazione posta in serie.

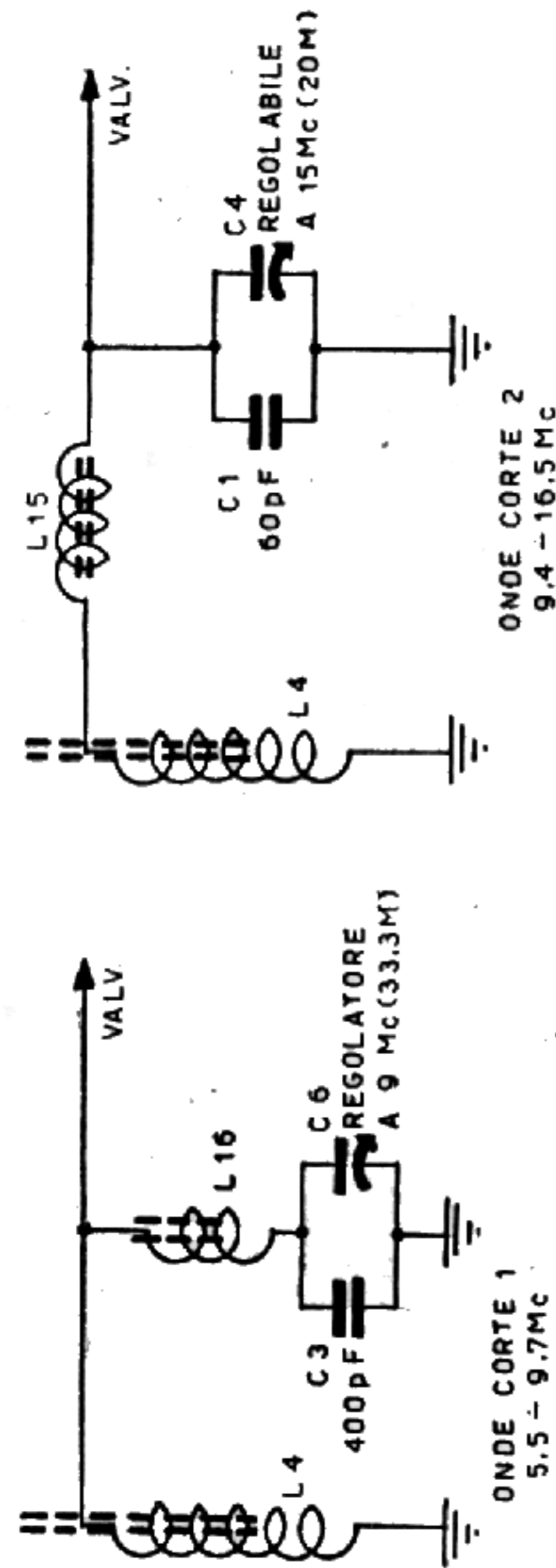


Fig. 21.10. - Circuiti onde corte e cortissime dell'apparecchio Marelli 9U65 C. Per aumentare il valore dell'induttanza di sintonia, quella di compensazione (L15) è posta in serie; per diminuirli, la bobina di compensazione (L16) è posta in parallelo, all'opposto di quanto avviene con il condensatore variabile.

Il circuito d'oscillatore è più semplice, poichè manca in esso qualsiasi mezzo di allineamento, non vi sono nè condensatori nè bobine di compensazione. Il passaggio dalla gamma OC1 alla OC2 si verifica con la semplice esclusione di un condensatore di 195 pF.

Esempio di apparecchio con sintonia a permeabilità variabile.

La fig. 21.11 riporta lo schema di un apparecchio con sintonia a permeabilità variabile, di produzione commerciale (Radio Allocchio Bacchini mod. 415). È a tre gamme d'onda, una per le onde medie e due per le onde corte.

Il circuito di antenna consiste di un partitore capacitativo costituito dai due condensatori C1 e C2, rispettivamente di 30 e di 100 picofarad. Le due bobine di sintonia a permeabilità variabile, monocomandate dalla manopola di sintonia, sono quelle ad onde medie, indicate nello schema con L6 (entrata) ed L1 (oscillatore). Il commutatore di gamma si trova in posizione OC2; in tale posizione, nel circuito di entrata è inserita la bobina correttiva L5, che si trova in parallelo con la bobina principale L6 in serie ad un condensatore fisso C6 di 200 picofarad. Il condensatore fisso C6 chiude il circuito di sintonia.

Nella stessa posizione, in parallelo alla bobina d'oscillatore L1, si trova la bobina correttiva L4. Nella posizione OC1 avviene la stessa cosa, con la sostituzione delle bobine correttive.

La parte restante dello schema non presenta particolarità di rilievo.

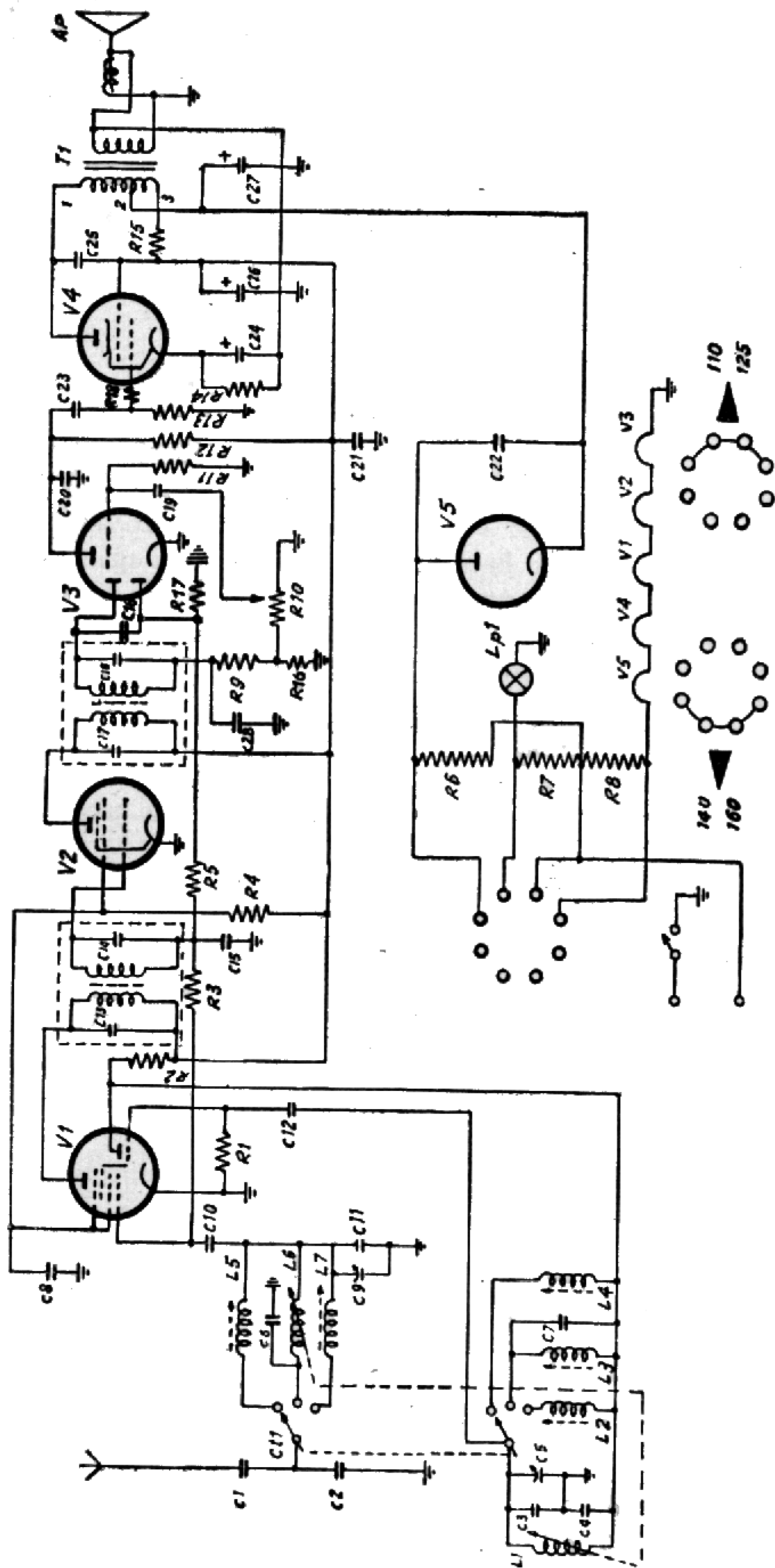


Fig. 21.11. - Schema di apparecchio con sintonia a permeabilità variabile, di produzione commerciale (Alloccchio Bacchini mod. 415)

APPARECCHI RADIO AD INDUTTORE VARIABILE

TENSIONI ALLE VALVOLE
(misurate con voltmetro 1.000 Ohm per Volt).

N.	Denominazione	Valvole	Ea V.	Ek V.	Egs V.	Tensione placca-oscill.
1	Convertitrice	UCH 42	135	—	65	80 V.
2	Amplifi. M.F.	UF 41	135	—	65	
3	Riv. amplif. B.F.	UBC 41	50	—	—	
4	Amplific. Finale	UL 41	145	7	135	
5	Raddrizzatrice	UY 41	125	155	—	

CONDENSATORI

C 1 -	30 pF
C 2 -	100 pF
C 3 -	130 pF
C 4 -	180 pF
C 5 -	compensatore a mica
C 6 -	200 pF
C 7 -	210 pF
C 8 -	50.000 pF
C 9 -	compensatore a mica
C 10 -	100 pF
C 11 -	100 pF
C 12 -	50 pF
C 13 -	160 pF
C 14 -	160 pF

CONDENSATORI

C 15 -	25.000 pF
C 16 -	100 pF
C 17 -	160 pF
C 18 -	160 pF
C 19 -	2.000 pF
C 20 -	1.000 pF
C 21 -	50.000 pF
C 22 -	20.000 pF
C 23 -	10.000 pF
C 24 -	25 μF
C 25 -	10.000 pF
C 26 -	50 μF
C 27 -	50 μF
C 28 -	200 pF

RESISTENZE

R 1 -	47 KOhm
R 2 -	15 KOhm
R 3 -	470 KOhm
R 4 -	20 KOhm
R 5 -	2,2 MOhm
R 6 -	90 Ohm
R 7 -	700 Ohm
R 8 -	460 Ohm
R 9 -	0,1 MOhm 1/4 W. imp.

RESISTENZE

R 10 -	pt. graf. c. int. 0,5 MOhm
R 11 -	10 MOhm
R 12 -	0,22 MOhm
R 13 -	0,47 MOhm
R 14 -	150 Ohm
R 15 -	1.000 Ohm
R 16 -	0,22 MOhm
R 17 -	1 MOhm
R 18 -	47 KOhm

CAPITOLO VENTIDUESIMO

ALLINEAMENTO E TARATURA
DEGLI APPARECCHI RADIO

Allineamento del circuito d'oscillatore con la scala parlante.

La gamma di ricezione è determinata dalla gamma di frequenze d'oscillatore. Poichè la gamma di frequenze d'oscillatore dipende a sua volta dal correttore in serie e dal compensatore (con o senza condensatore di fondo) in parallelo, l'estensione della gamma di ricezione e la posi-

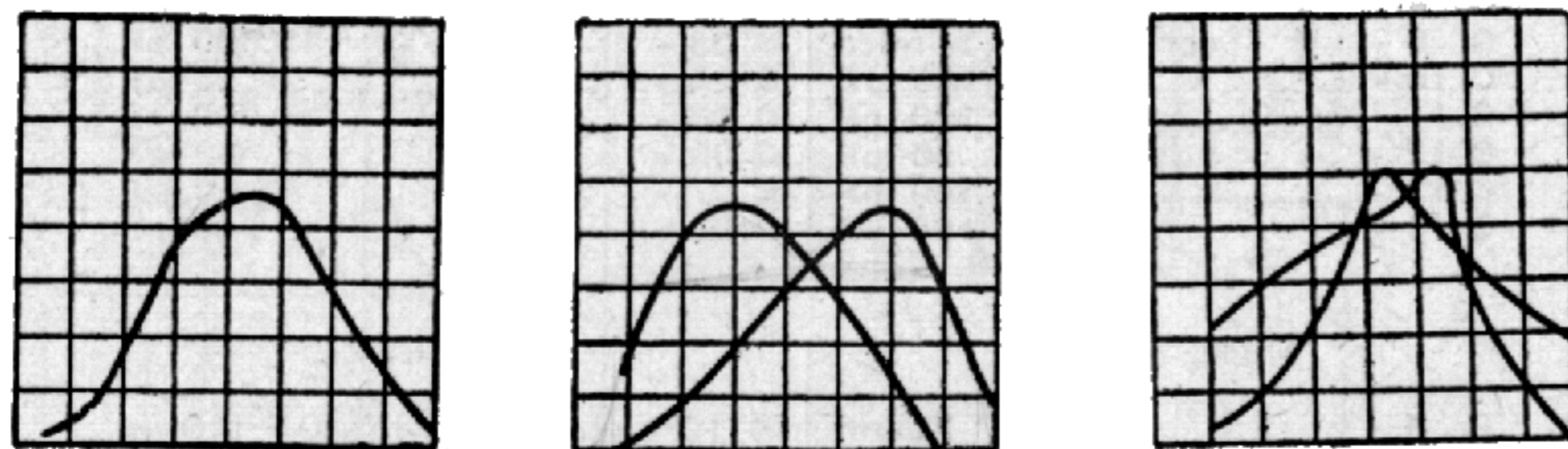


Fig. 22.1. - Esempi di curve del secondo trasformatore MF:
A sinistra = curva regolare. — Al centro = fuori allineamento del primario, nei due sensi. — A destra = fuori allineamento del secondario, pure nei due sensi.

zione delle varie emittenti sulla scala parlante dipende dall'uno e dall'altro.

Un vero e proprio allineamento del circuito d'oscillatore con la scala parlante è necessario quando si tratta di apparecchio autocostruito, nel quale la capacità del correttore è solo approssimativa; oppure in apparecchi di fabbrica nei

quali il correttore sia stato sostituito con altro di valore incerto; infine quando si tratti di adattare una scala parlante qualsiasi ad un apparecchio la cui scala sia stata distrutta.

In tal caso l'allineamento tra il circuito d'oscillatore e la scala parlante è necessario, in quanto la scala è stampata. Se non fosse stampata, si potrebbero segnare su di essa le varie emittenti, cercando solo di farle stare tutte entro la gamma di ricezione, senza che abbiano a rimanere escluse dalla ricezione quelle di uno dei due estremi della gamma. L'ampiezza della scala risulterebbe determinata dalle possibilità del circuito accordato d'entrata. Si tratterebbe quindi di adattare la scala al circuito d'entrata, e quindi il circuito d'oscillatore alla scala.

In pratica ciò non avviene mai. Si tratta sempre di adattare la gamma di frequenze del circuito d'oscillatore con una scala parlante stampata. Quindi è sempre necessario allineare prima tale circuito con la scala, e dopo raggiunto tale allineamento, provvedere a mettere in passo il circuito d'entrata con la scala parlante, ossia, indirettamente, con il circuito d'oscillatore.

Prima di procedere all'allineamento dei circuiti a frequenza variabile (quello d'entrata e quello d'oscillatore) è necessario siano stati allineati i circuiti a frequenza fissa, ossia i quattro circuiti a media frequenza, contenuti nei due trasformatori di MF. Generalmente si procede dall'ultimo circuito a MF, ossia dal secondario del secondo trasformatore di MF, per risalire al primo.

Strumenti necessari.

Per effettuare l'allineamento dei diversi circuiti accordati, variabili o fissi, è necessario disporre di due strumenti: a) un oscillatore modulato, con il quale applicare il segnale alla frequenza di accordo (il collegamento da effettuare è indicato dalla Tabella di taratura, riportata più avanti); b) un misuratore d'uscita, da collegare all'uscita dell'apparecchio

con il quale seguire gli effetti della taratura sul segnale di uscita. Tra l'oscillatore modulato e l'apparecchio, o il circuito da allineare, è necessario, a volte, inserire un'antenna fittizia, costituita da un condensatore fisso, o da una resistenza, come indica la Tabella di taratura. La taratura effettuata senza l'oscillatore modulato e senza il misuratore d'uscita, utilizzando qualche stazione al posto del primo e l'orecchio al posto del secondo, conduce a risultati molto incerti.

Taratura delle supereterodine.

La taratura di una supereterodina qualsiasi si distingue sempre in due parti:

- a) taratura della media frequenza;
- b) taratura dell'alta frequenza.

Per taratura della media frequenza s'intende l'allineamento dei quattro circuiti accordati di media frequenza,



Fig. 22.2. - Esempi di curve dell'intera MF:

A sinistra: curva regolare ad allineamento raggiunto. — Al centro: fuori allineamento del solo primario del 1° trasformatore MF, nei due sensi. — A destra: fuori allineamento del solo secondario del 1° trasformatore MF, nei due sensi.

ossia dei due trasformatori di media frequenza. Solo raramente vi sono due soli circuiti accordati di media frequenza, e solo in apparecchi antiquati vi sono sei circuiti accordati di media frequenza.

All'operazione di taratura della MF fa parte pure l'alli-

neamento del filtro a media frequenza, presente all'entrata di alcuni ricevitori, tra l'antenna e la presa di terra, costituito da un circuito accordato in serie.

Per taratura dell'alta frequenza s'intende l'allineamento del circuito a frequenza variabile, ossia del circuito d'oscillatore e del circuito d'entrata. In alcuni apparecchi a molte valvole vi è un circuito intervalvolare, ossia un secondo circuito d'entrata, disposto tra la prima e la seconda valvola. Solo in apparecchi antiquati vi è il circuito preselettore, costituito da due, o anche tre, circuiti d'entrata accoppiati e disposti tra l'antenna e l'ingresso della prima valvola.

Ordine di taratura.

Il principio base nell'eseguire la taratura di un apparecchio è quello di incominciare dal circuito accordato più lontano dall'antenna e di finire con quello più vicino ad essa. Si deve perciò iniziare la taratura dal secondo trasformatore di MF, e precisamente dal secondario, per passare quindi al primario, e poi al secondario del primo trasformatore di MF, quindi al primario dello stesso trasformatore di MF.

Dei circuiti accordati a frequenza variabile, va allineato prima il circuito d'oscillatore con la scala parlante, e quindi il circuito d'entrata con la stessa scala. Se vi è un circuito intervalvolare, si segue lo stesso criterio e si allinea prima il circuito intervalvolare, essendo più lontano dall'antenna, e quindi quello d'entrata. Se il circuito d'entrata è a preselettore, si segue ancora lo stesso criterio, e si allinea prima il circuito accordato collegato all'ingresso della valvola e poi quello collegato all'antenna.

Se l'apparecchio ha più gamme d'onda, si allineano prima i circuiti a frequenza più bassa e poi quelli a frequenza più alta, ossia prima quelli ad onde lunghe, poi quelli ad onde medie, ecc. Se l'apparecchio è provvisto di due scale per la gamma onde medie, si allinea prima la

gamma onde medie a frequenza più bassa, poi quella a frequenza più alta.

I circuiti accordati a frequenza variabile vanno allineati su due punti, il punto basso e il punto alto. Non c'è una regola fissa a tale proposito. Si può allineare prima al punto alto e quindi a quello basso, ossia per le OM prima a 1450 kc/s e poi a 550 kc/s, oppure inversamente prima al punto basso e poi al punto alto. Alcuni costruttori stabiliscono che la taratura debba venir fatta prima al punto alto e poi a quello basso; altri costruttori invece stabiliscono il contrario. La maggior parte però preferisce iniziare al punto alto, per passare poi al punto basso, nella gamma onde medie, e viceversa per la gamma onde corte.

L'azione del compensatore in parallelo ha grande effetto all'estremo alto della gamma e effetto trascurabile all'estremo opposto. Il compensatore in serie, ossia il correttore, ha molto effetto sull'estremo basso ed effetto trascurabile sull'estremo alto.

Riepilogo.

Durante la taratura delle supereterodine è opportuno seguire il seguente ordine:

- 1° - Seconda media frequenza.
- 2° - Prima media frequenza.
- 3° - Filtro media frequenza.
- 4° - Circuito d'oscillatore OM (punto alto).
- 5° - Circuito d'entrata OM (punto alto).
- 6° - Circuito d'oscillatore OM (punto basso).
- 7° - Circuito d'entrata OM (punto basso).
- 8° - Circuito d'oscillatore OC (punto basso).
- 9° - Circuito d'entrata OC (punto basso).
- 10° - Circuito d'entrata OC (punto alto).

Nell'esempio fatto si è previsto che il circuito d'oscillatore onde corte non abbia il compensatore, come spesso avviene. Nei ricevitori in cui tale circuito abbia il compen-

satore, si allinea prima al punto basso, con il correttore (nucleo ferromagnetico) e poi al punto alto, con il compensatore, all'opposto di quanto vien fatto per la gamma onde medie.

TABELLA DI TARATURA

Circuito da tarare	Frequenza di taratura	Collegamento da effettuare	Antenna fittizia	Uscita da ottenere
	kc/s		pF	
Secondario 2 ^a MF .	465	Griglia controllo valvola MF	10 000	max
Primario 2 ^a MF .	465	Griglia controllo valvola MF	10 000	max
Secondario 1 ^a MF .	465	Griglia valvola convertitrice	10 000	max
Primario 1 ^a MF .	465	Griglia valvola convertitrice	10 000	max
Filtro MF	465	Antenna	200	min.
Oscillatore	1450	Antenna	200	max
Entrata OM	1450	Antenna	200	max
Oscillatore OM . . .	550	Antenna	200	max
Entrata OM	550	Antenna	200	max
	Mc/s		ohm	
Oscillatore OC . . .	7,5	Antenna	300	max
Entrata OC	7,5	Antenna	300	max
Entrata OC	17	Antenna	300	max

(L'oscillatore OC non si allinea al punto alto della gamma, 17 Mc/s).

NOTA PER IL C.A.V. — Durante l'operazione di taratura è necessario che il c.a.v. non funzioni. Se funziona riduce l'indicazione al misuratore d'uscita, in quanto riduce l'amplificazione. Si può procedere in due modi: 1) mantenendo al minimo l'intensità del segnale applicato al ricevitore, quanto basta per una sufficiente deviazione del misuratore d'uscita; 2) staccando il collegamento dal piedino corrispondente al diodo c.a.v. della valvola rivelatrice, e collegandolo al polo negativo di una pila di 1,5 V. Il polo positivo va collegato al telaio. In tal modo la tensione del

c.a.v. risulta fissa, e la taratura può procedere senza false indicazioni.

Allineamento del circuito d'oscillatore. Alcuni casi particolari.

CASO A: PADDING TROPPO GRANDE. — In B di figura 22.3 è indicato ciò che avviene quando il valore del

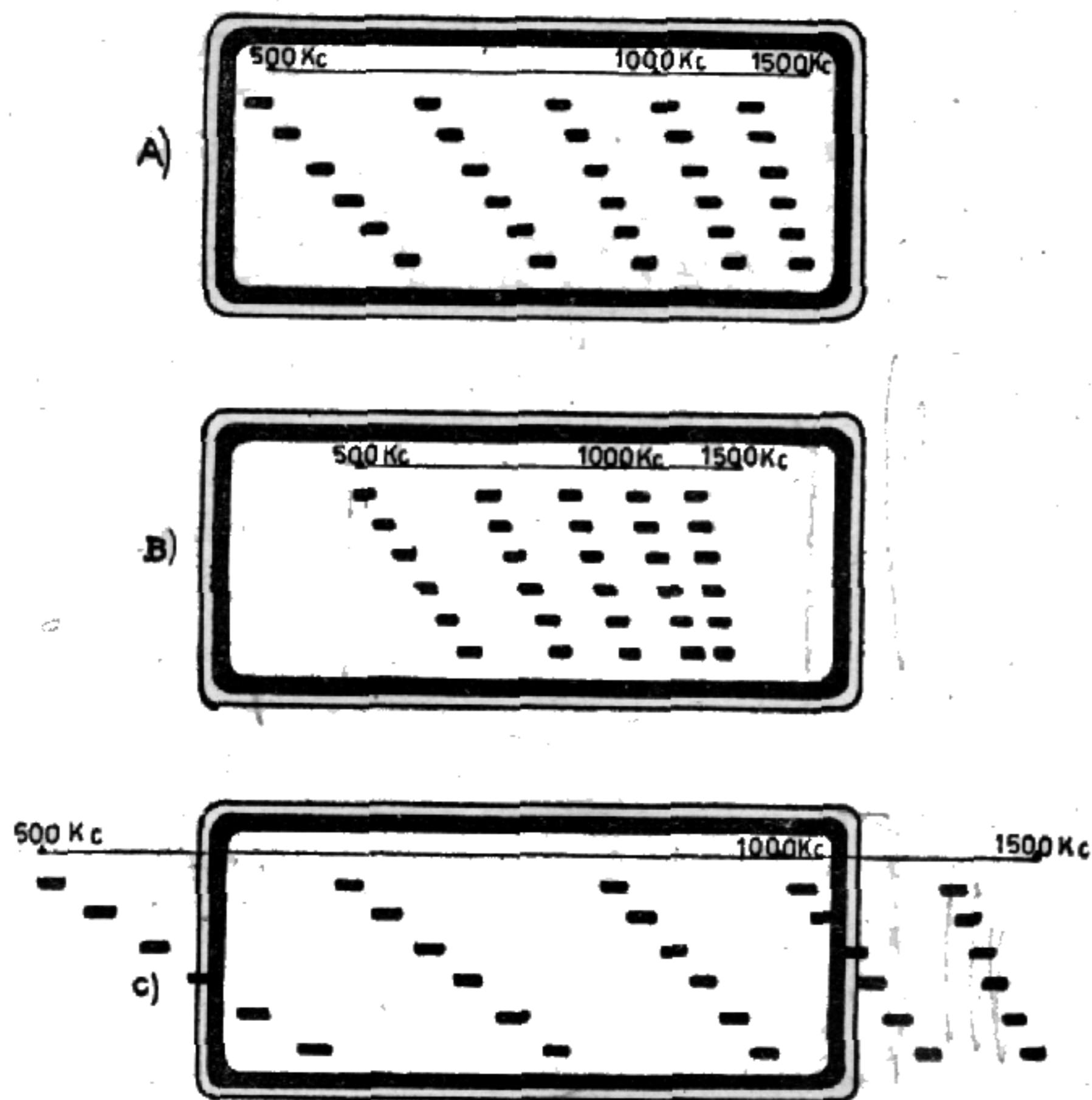


Fig. 22.3.

condensatore padding è troppo grande; in tal caso la gamma di ricezione si restringe verso il centro della scala. Gli

estremi della scala parlante risultano vuoti, e ciò per il fatto che il circuito d'oscillatore consente la ricezione di una gamma troppo estesa.

In tal caso esso non riduce abbastanza la capacità del variabile, ossia non riduce abbastanza il rapporto di frequenza. Il risultato è che la gamma di frequenze prodotte dall'oscillatore è troppo estesa. Se la gamma d'oscillatore va da 970 a 1970 kc/s, la gamma di ricezione va da 500 a 1500 kc/s, ma se invece andasse da 770 a 2170 kc/s, la gamma di ricezione andrebbe da 300 a 1700 kc/s, ossia:

$$\begin{array}{r} 770 \quad 2170 \text{ kc/s} \\ - 470 \quad - 470 \text{ kc/s} \\ \hline \text{da } 300 \text{ a } 1700 \text{ kc/s} \end{array}$$

La gamma OM, da 500 a 1500 kc/s, si troverebbe a costituire la parte centrale dell'altra, ossia tutte le emittenti OM verrebbero a trovarsi raccolte verso il centro. Questo fatto non costituisce un vantaggio, come potrebbe sembrare, poichè il circuito d'entrata non può coprire la gamma da 300 a 1700 kc/s, ma copre appena quella da 500 a 1500 kc/s. Ne verrebbe che le stazioni ricevibili si sentirebbero molto meno forti, data la riduzione conseguente alla forte differenza tra la frequenza del circuito d'entrata e quella d'oscillatore. Solo le emittenti verso il centro scala si sentirebbero normalmente.

(Con l'aggiunta di un condensatore di fondo di valore adeguato è possibile far coincidere le stazioni a frequenza più alta con l'estremo della scala. Non così invece quelle dell'altro estremo).

CASO B: PADDING TROPPO PICCOLO. — L'inverso avviene quando il condensatore padding è di valore insufficiente. In tal caso esso riduce troppo la capacità del variabile, ossia riduce troppo la variazione totale di capacità del circuito, e riduce troppo il rapporto di frequenza. Il risultato pratico è indicato in C della stessa fig. 22.3.

Infatti, se per es. il padding anzichè di 500 pF fosse di 300 pF, la gamma d'oscillatore anzichè andare da 970 a 1970 kc/s, andrebbe da 1170 a 1770 kc/s, e allora la gamma di ricezione risulterebbe la seguente:

$$\begin{array}{r} 1170 \quad 1770 \text{ kc/s} \\ - 470 \quad - 470 \text{ kc/s} \\ \hline \text{da } 700 \text{ a } 1300 \text{ kc/s} \end{array}$$

Mentre nel caso A la gamma OM costituiva una parte della gamma di ricezione, adesso la gamma di ricezione costituisce una parte della OM. Al posto della emittente a 500 kc/s si sentirebbe quella a 700 kc/s, e al posto di quella a 1500 kc/s si sentirebbe quella a 1300 kc/s. Tutte le emittenti comprese tra 500 e 700 kc/s risulterebbero « fuori scala » da un lato, e quindi non ricevibili; tutte le emittenti comprese tra 1300 e 1500 kc/s si troverebbero « fuori scala » dall'altro lato, e quindi anch'esse non ricevibili.

(Le stazioni a frequenza alta potrebbero rientrare nella scala, diminuendo la capacità del compensatore, qualora esso fosse di capacità elevata).

Sicchè: se il padding è di valore troppo grande, le emittenti si raggruppano verso il centro della scala; se il padding è di valore troppo piccolo, le emittenti vanno fuori scala.

CASO C: PADDING IN CORTOCIRCUITO. — È questo un caso particolare del caso generale A, ossia del caso in cui il padding sia troppo grande. Essendo in cortocircuito, il condensatore padding è tanto grande da non ridurre per nulla la capacità del variabile, la quale rimane quella che è. L'effetto pratico sarà questo: le emittenti saranno fortemente raggruppate in un tratto della scala parlante.

Con il padding in cortocircuito, la gamma di frequenze del circuito d'oscillatore non è quella stessa del circuito d'entrata, poichè l'induttanza del circuito d'oscillatore è minore. Ora, se la gamma del circuito d'entrata va da 500 a 1500 kc/s, quella del circuito d'oscillatore andrà, per es., da 700

a 2100 kc/s. Il rapporto di frequenza sarà di 3 per il circuito d'entrata, e pure di 3 per il circuito d'oscillatore: $700 \times 3 = 2100$.

In tal caso la gamma di ricezione risulterà come segue:

$$\begin{array}{r} 700 \quad 2100 \text{ kc/s} \\ - 470 \quad - 470 \text{ kc/s} \\ \hline \text{da } 230 \text{ a } 1630 \text{ kc/s} \end{array}$$

Tutta la gamma onde medie, da 500 a 1500 kc/s, costituirà una parte della gamma di ricezione, da 230 a 1630

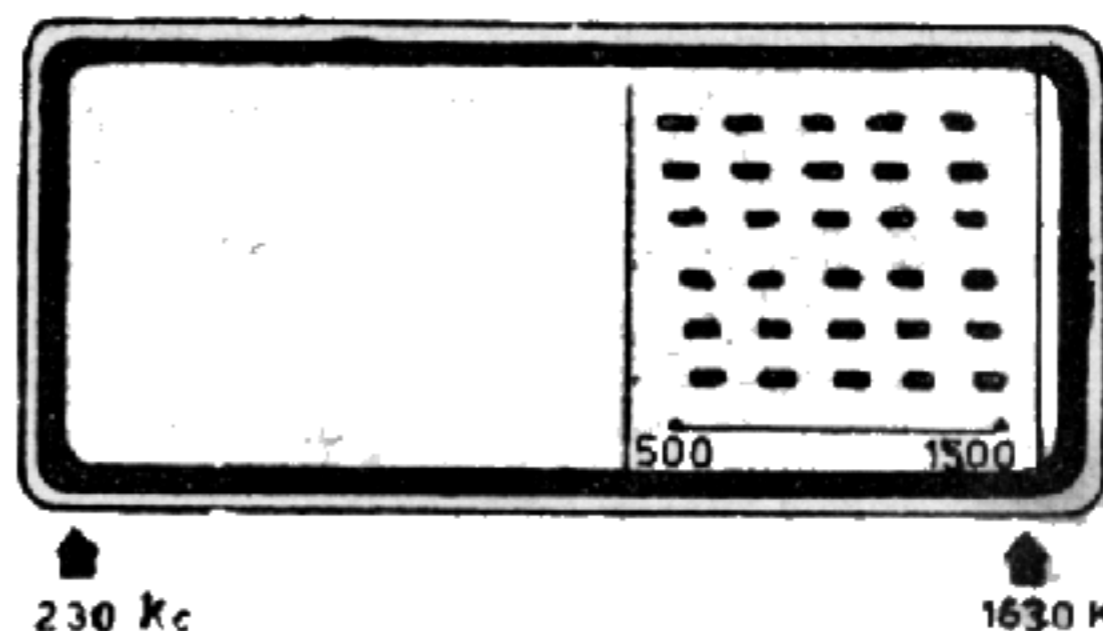


Fig. 22.4.

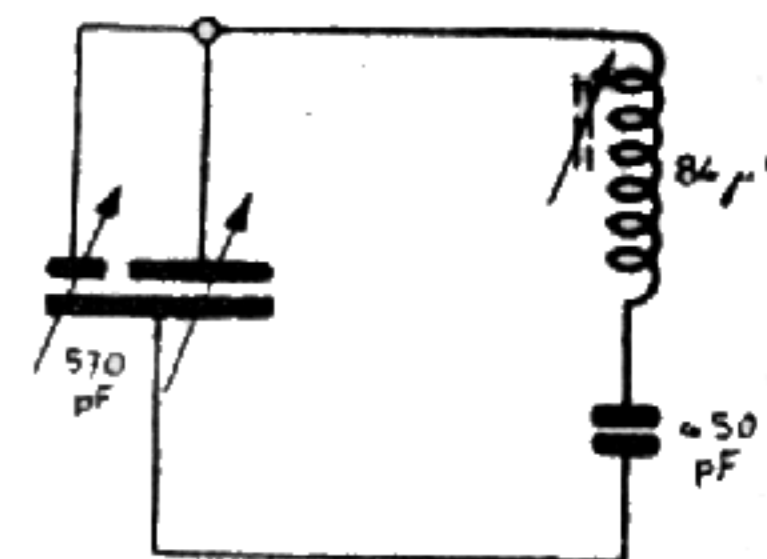


Fig. 22.5.

kc/s, come indica la fig. 22.4. Le emittenti OM oltre che raggruppate si troveranno spostate in un lato della scala, ossia si troveranno nel solo lato a frequenza alta della scala.

La stessa cosa risulta da un altro esempio. La fig. 22.5 indica un normale circuito d'oscillatore OM, la cui gamma di frequenze va, come al solito, da 970 a 1970 kc/s. La capacità massima del variabile è ridotta da 570 a 370 pF, per la presenza del padding di 450 pF. L'induttanza è di 84 μH.

Se il padding di 450 pF viene messo in cortocircuito, la capacità del variabile ritorna da 370 a 570 pF, e il rapporto di frequenza da circa 2 a 3. La frequenza minima del circuito d'oscillatore sarà:

$$f_{min} = \frac{159\,155}{\sqrt{L \times C}} = \frac{159\,155}{\sqrt{84 \times 570}} = 730 \text{ kc/s.}$$

La gamma d'oscillatore avrà dunque inizio a 730 kc/s, e, dato il rapporto di frequenza = 3, avrà fine a $730 \times 3 = 2190$ kc/s. La gamma di ricezione risulterà allora la seguente:

$$\begin{array}{r} 730 \quad 2190 \text{ kc/s} \\ -470 \quad -470 \text{ kc/s} \\ \hline \text{da } 260 \text{ a } 1720 \text{ kc/s} \end{array}$$

CASO D: CIRCUITO D'OSCILLATORE IDENTICO AL CIRCUITO D'ENTRATA. — Se i due circuiti sono identici hanno la stessa gamma di frequenza, ossia per es. quella da 500 a 1500 kc/s. È questo un altro caso particolare del

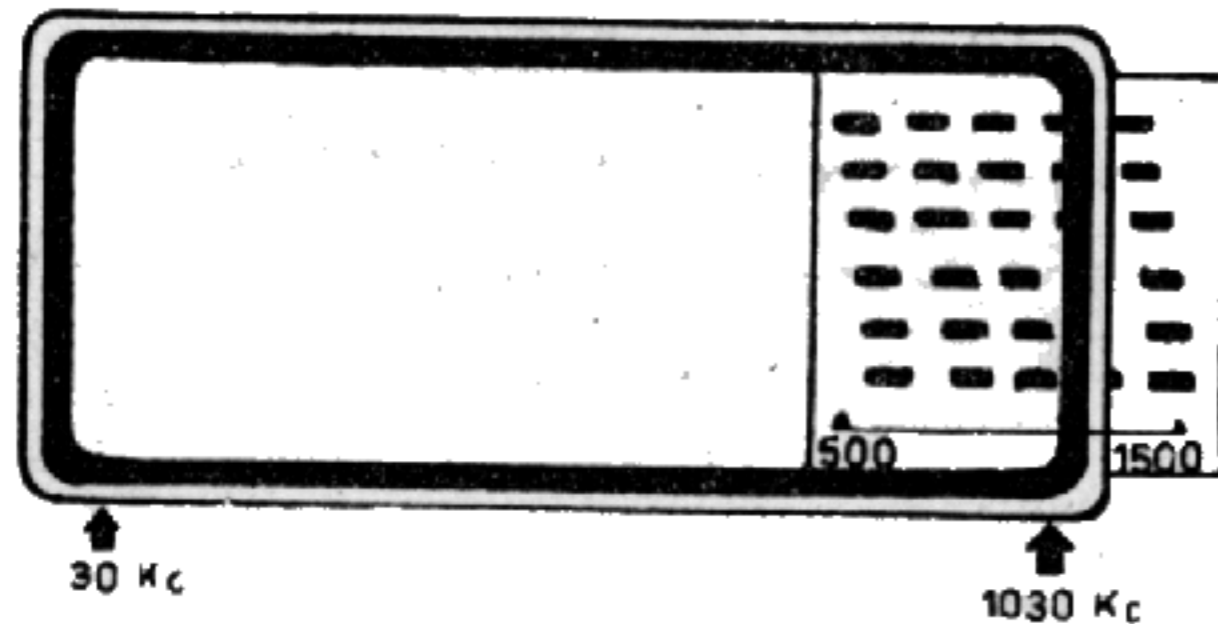


Fig. 22.6.

caso generale A: padding non esistente, senza riduzione dell'induttanza della bobina. Il risultato pratico sarà sempre lo stesso, sebbene più accentuato: forte raggruppamento delle emittenti in una parte sola della gamma, come per es. in fig. 22.6.

La gamma di ricezione risulterà come segue:

$$\begin{array}{r} 500 \quad 1500 \text{ kc/s} \\ -470 \quad -470 \text{ kc/s} \\ \hline \text{da } 30 \text{ a } 1030 \text{ kc/s} \end{array}$$

Sarà possibile ricevere tutte le emittenti comprese tra 30 e 1030 kc/s, ossia tutte le onde lunghissime, lunghe e parte delle medie. La scala parlante sarà occupata soprat-

tutto dalle frequenze basse, da 30 a 200 kc/s. L'emittente a 500 kc/s si troverà a oltre tre quarti della scala parlante, anzichè all'inizio. E le emittenti comprese fra 1030 e 1500 kc/s saranno « fuori scala », e quindi non ricevibili. Neppure le altre stazioni saranno però ricevibili, sebbene comprese nella scala, data la differenza di 470 kc/s tra la frequenza di accordo del circuito d'entrata e la frequenza dei segnali in arrivo, ad eccezione della emittente locale.

CASO F: PADDING CORRETTO, INDUTTANZA TROPPO GRANDE. — In questo caso il rapporto di frequenza è corretto, mentre non è corretta la gamma d'oscillatore. Essendo l'induttanza troppo grande, essa si troverà a frequenza bassa. Si supponga di utilizzare per il circuito d'oscillatore una bo-

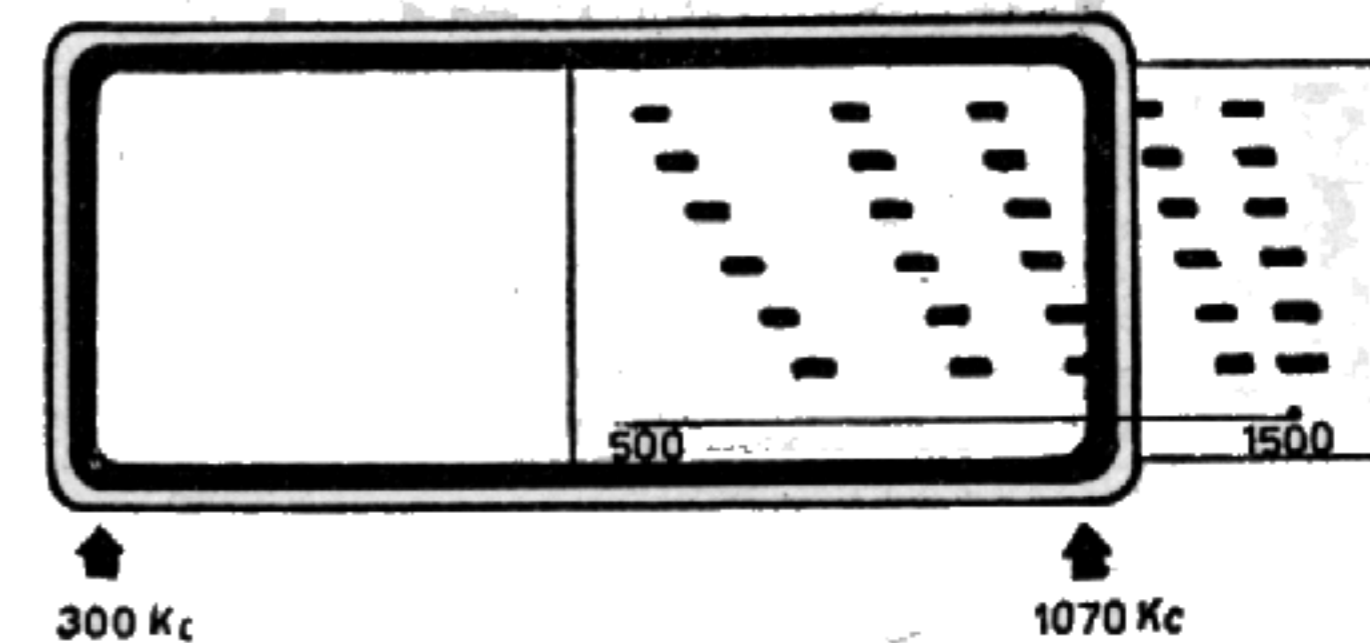


Fig. 22.7.

bina della stessa induttanza di quella presente nel circuito d'entrata. L'estremo basso della gamma d'oscillatore non si troverà a 970 kc/s, data l'eccessiva induttanza, ma non si troverà neppure a 500 kc/s, data la minore capacità. Si supponga che si trovi a 770 kc/s. In tal caso l'estremo alto della gamma d'oscillatore si troverà a 770×2 , essendo 2 il rapporto di frequenza, ossia a 1540 kc/s. In queste condizioni la gamma di ricezione risulterà come segue:

$$\begin{array}{r} 770 \quad 1540 \text{ kc/s} \\ -470 \quad -470 \text{ kc/s} \\ \hline \text{da } 300 \text{ a } 1070 \text{ kc/s} \end{array}$$

Tutta la prima metà della scala parlante risulterà vuota, come indica la fig. 22.7, e la stazione a 500 kc/s anziché all'inizio della scala si troverà circa al centro della scala. Le stazioni comprese tra 1070 e 1500 kc/s si troveranno « fuori scala » e non saranno ricevibili. Tutte le emittenti risulteranno abbastanza raggruppate, sebbene il padding sia corretto, e ciò per effetto solo dello spostamento verso frequenze alte.

CASO G: PADDING CORRETTO, INDUTTANZA TROPPO PICCOLA. — L'estremo alto della gamma d'oscillatore si troverà spostato a frequenza maggiore, data la minor induttanza della bobina. Si troverà, per es., a 2200 anziché

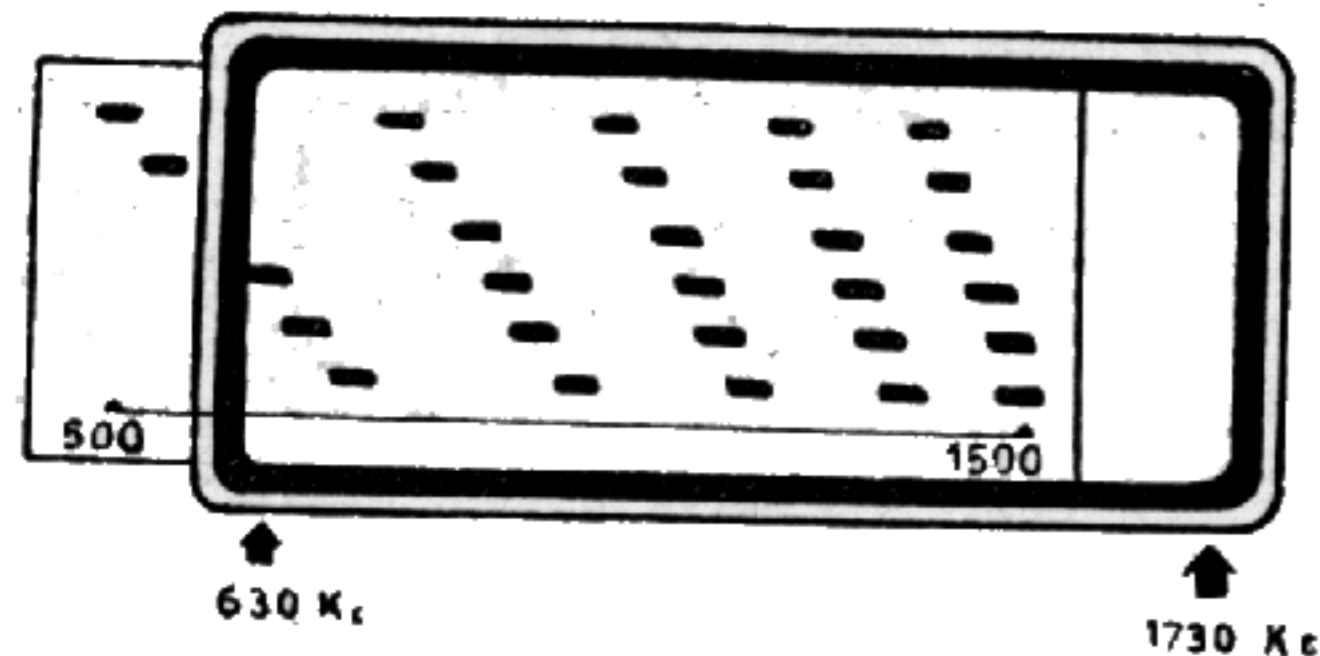


Fig. 22.8.

a 1970 kc/s. L'estremo basso si troverà a $2200 : 2$, essendo 2 il corretto rapporto di frequenza, dato il corretto valore del padding, ossia si troverà a 1100 kc/s.

La gamma di ricezione risulterà come segue:

$$\begin{array}{r} 1100 \quad 2200 \text{ kc/s} \\ - 470 \quad - 470 \text{ kc/s} \\ \hline \text{da } 630 \text{ a } 1730 \text{ kc/s} \end{array}$$

anziché da 500 a 1500 kc/s, con la conseguenza che le emittenti comprese tra 500 e 630 kc/s, risulteranno « fuori scala », mentre sarà vuoto l'estremo alto della scala, come in fig. 22.8.

ASPETTI FONDAMENTALI DELLA RADIOTRASMISSIONE

Principi e definizioni.

COMPITI DEL TRASMETTITORE. — *Radio trasmettitore* è l'apparecchio con il quale è possibile far giungere a distanza, mediante onde radio, messaggi in codice telegrafico, voci e suoni, immagini, ecc. A tale scopo produce energia elettrica ad alta frequenza, ossia corrente elettrica oscillante d'intensità e di tensione adeguate, produce, cioè, potenza a radiofrequenza. Ad essa sovrappone il messaggio da far giungere lontano, quindi la irradia nello spazio. Deve produrre potenza a radiofrequenza, modularla, irradiarla.

La produzione della potenza a radiofrequenza ha inizio dalla *valvola oscillatrice*, la quale non è altro che una normale valvola in reazione, ossia con il circuito d'entrata accoppiato, in un modo o nell'altro, al circuito d'uscita. È collegata ad un circuito accordato, e produce corrente oscillante alla frequenza di tale circuito. Variando la frequenza del circuito accordato, mediante il condensatore variabile, varia la *frequenza di trasmissione* ossia la frequenza della potenza a radiofrequenza prodotta.

I più piccoli radio trasmettitori sono ad una sola valvola, appunto l'oscillatrice, che può venir alimentata anche con pile a secco. Il circuito accordato è accoppiato al circuito d'antenna, nel quale si trasferisce la potenza a radiofrequenza e dal quale si irradia nello spazio sotto forma di onde radio. La trasmissione di segnali telegrafici si ottiene

con un tasto telegrafico: ogni qualvolta lo si abbassa si chiude il circuito nel quale è inserito (quello di alimentazione anodica, quello di catodo, quello d'antenna, ecc.) e in tal modo si mette in funzione la valvola, e dall'antenna si irradiano onde radio. In posizione di riposo, il tasto è sollevato, il circuito è aperto, e la valvola non funziona.

La trasmissione di voci e suoni avviene mediante il microfono, il quale fornisce la *tensione di modulazione* che rappresenta fedelmente le voci ed i suoni e che serve per modulare la potenza a radiofrequenza prodotta, variando l'ampiezza — o la frequenza — della potenza stessa che vien detta *portante*.

Nei trasmettitori ad una sola valvola, il microfono può venir inserito in diversi modi, per es., nel circuito d'antenna, tra la bobina e la presa di terra, oppure tra alcune spire della bobina stessa. Può venir inserito nel circuito di alimentazione anodica della valvola, tramite un trasformatore, in modo che la tensione di modulazione si sovrapponga — o si sottragga, a seconda della polarità delle semionde della tensione di modulazione stessa — alla tensione anodica della valvola oscillatrice. L'ampiezza dell'onda radio diffusa dipende dalla tensione anodica della valvola e varia se essa varia, perciò l'ampiezza dell'onda segue esattamente quella della tensione di modulazione ossia varia in corrispondenza della forma d'onda delle voci e dei suoni giunti al microfono.

PARTI DEL TRASMETTITORE. — Qualsiasi trasmettitore può venir distinto in tre parti che sono quelle stesse nelle quali può venir distinto qualsiasi apparecchio ricevente, ossia l'alta frequenza, la bassa frequenza e l'alimentazione.

Nei trasmettitori a più valvole, le oscillazioni prodotte dalla valvola oscillatrice prima di venir trasferite all'antenna vengono più o meno amplificate, a seconda della potenza del trasmettitore, da una o più valvole, dette *amplificatrici a radiofrequenza* o anche *a. di potenza AF* o anche *a. finali*.

La valvola oscillatrice rimane all'incirca la stessa, poichè non conviene adoperare valvole oscillatrici di media o di grande potenza, ma soltanto valvole oscillatrici di piccola potenza anche se si tratta di trasmettitori di grande o grandissima potenza. Sono invece adoperate valvole amplificatrici di potenza sempre maggiore. Ciò per il fatto che la frequenza delle oscillazioni deve rimanere quanto più costante è possibile dato che da essa dipende la lunghezza d'onda sulla quale sono accordati gli apparecchi riceventi. La *stabilità della frequenza portante* è di basilare importanza nei trasmettitori. Se la frequenza portante varia, il trasmettitore si disaccorda dagli apparecchi riceventi ed invade i canali di trasmissione adiacenti, degli altri trasmettitori.

Nei trasmettitori a più valvole si provvede affinché la valvola oscillatrice funzioni nel modo più regolare e stabile possibile, e si prendono tutte le precauzioni affinché le sue condizioni di lavoro rimangano inalterate. Compito di questa valvola è solo quello di far giungere oscillazioni di ampiezza e di frequenza costanti all'entrata delle valvole amplificatrici. Si suol dire che essa *pilota* le valvole amplificatrici o anche che essa provvede alla loro *eccitazione di griglia*. Si chiama *stadio oscillatore* l'insieme della valvola oscillatrice e dei suoi circuiti, oppure lo si chiama *stadio pilota* o *stadio eccitatore* o brev. *pilota* o *eccitatore*.

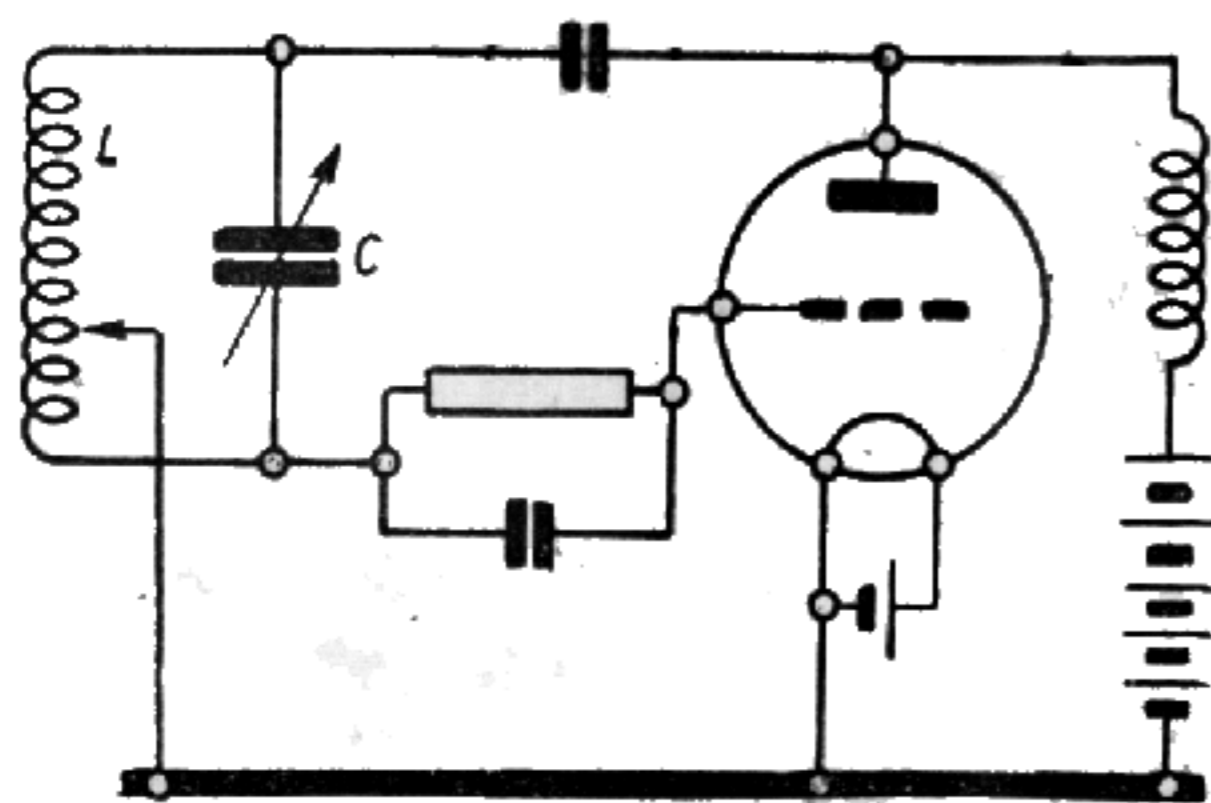
Spesso le valvole a radiofrequenza sono due, poste in controfase, ed in tal caso è possibile che tra queste valvole finali e la valvola oscillatrice vi siano una o più valvole amplificatrici di tensione AF. Si suole chiamare *stadio amplificatore di tensione* o *stadio separatore* o anche *buffer* quello che si trova tra lo stadio pilota e lo stadio d'amplificazione finale. L'insieme di questi stadi costituisce la parte alta frequenza del trasmettitore.

Solo nei trasmettitori più piccoli la tensione di modulazione fornita dal microfono può essere sufficiente per modulare la potenza a radiofrequenza, in tutti gli altri tale tensione deve venir amplificata. Ciò può avvenire con una o

più valvole, l'insieme delle quali formano lo *stadio amplificatore bassa frequenza* detto anche *stadio amplificatore ad audiofrequenza* o *amplificatore fono* o, più spesso, *amplificatore modulatore* o brev. *modulatore*. Se, ad es., è usata la modulazione per variazione della tensione di placca delle valvole finali, come già detto, l'ampiezza della tensione di modulazione può essere così elevata da consentire alle sue semionde negative di annullare completamente la tensione di placca delle valvole finali. Ciò può avvenire solo in qualche istante della trasmissione, in corrispondenza a segnali intensi, nel qual caso la modulazione è la massima ammissibile. Si suol dire che in tal caso la portante è modulata al 100 %.

Circuiti di valvole oscillatrici.

IL CIRCUITO HARTLEY. — Tutte le valvole oscillatrici sono valvole in reazione, ossia con il circuito di placca accoppiato in vario modo a quello di griglia, tale da consentire la retrocessione dell'energia dalla placca alla griglia. Il sistema più semplice, ma non usato nei trasmettitori, è quello dell'accoppiamento con bobina di placca (*b. di reazione*)

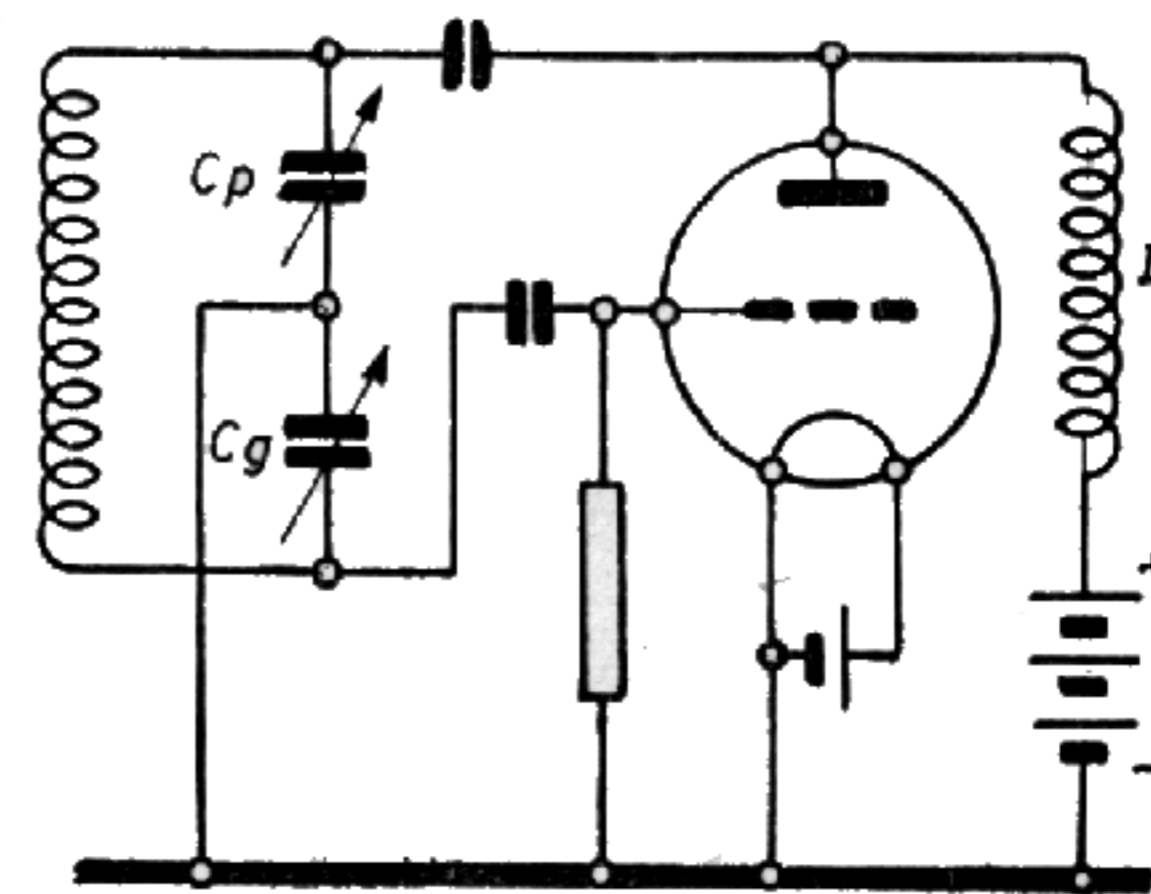


HARTLEY

Fig. 23.1. - Circuito basilare di valvola oscillatrice, ad induttanza divisa.

accoppiata induttivamente alla bobina di griglia, appartenente al circuito accordato. Nel circuito Hartley di fig. 23.1 la bobina di reazione è sostituita da una parte della stessa bobina del circuito accordato, il quale è collegato da un capo alla placca e dall'altro alla griglia della valvola. Una presa della bobina è collegata al filamento, o al catodo, della valvola; essa divide la bobina stessa in due parti, una appartenente al circuito di griglia e l'altra a quello di placca. Dalla posizione della presa dipende l'azione reattiva di un circuito sull'altro e quindi la condizione di oscillazione della valvola, la quale non oscilla se la presa si trova ad uno degli estremi della bobina.

IL CIRCUITO COLPITTS. — È simile al Hartley, ed anche in esso il circuito accordato è collegato da un lato alla



COLPITTS

Fig. 23.2. - Circuito basilare di valvola oscillatrice, a capacità d'accordo divisa.

placca e dall'altro alla griglia della valvola oscillatrice. Differisce dal Hartley per il fatto che invece di avere l'induttanza di accordo divisa in due parti, ha la capacità di accordo divisa in due parti. Il filamento, o il catodo, è infatti

collegato tra due condensatori variabili, come in fig. 23.2, in cui C_p è il variabile di placca e C_g quello di griglia. La reazione dipende dal rapporto tra le due capacità variabili, e generalmente quella di placca è circa la metà di quella di griglia.

IL CIRCUITO ARMSTRONG. — In questo circuito la valvola oscillatrice è provvista di due circuiti accordati eguali, uno presente alla sua entrata (circuitto accordato di griglia)

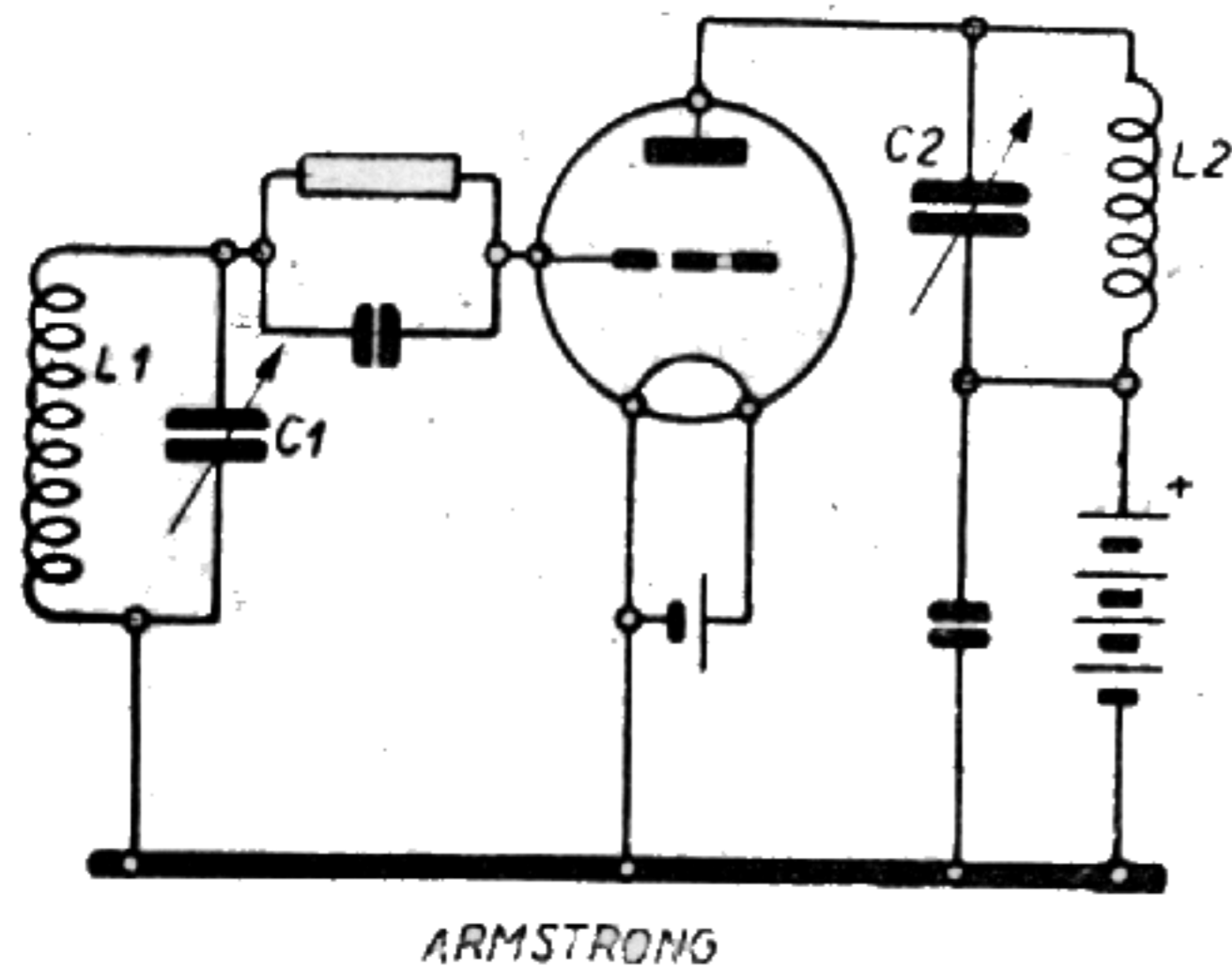


Fig. 23.3. - Valvola oscillatrice per trasmettitori, con circuiti accordati di griglia e di placca, sistema Armstrong. La retrocessione avviene attraverso la capacità interelettrodica del triodo.

e l'altro presente alla sua uscita (circuitto accordato di placca), fig. 23.3. La retrocessione di energia, ossia l'accoppiamento tra la placca e la griglia, avviene nell'interno della valvola, tramite la sua capacità interelettrodica. Si tratta di capacità molto piccola, ma sufficiente quando i due circuiti sono accordati alla stessa frequenza. Generalmente il circuito di griglia viene accordato a frequenza leggermente minore di quella del circuito di placca; la variazione della frequenza d'accordo consente la regolazione della reazione.

IL CIRCUITO ULTRAUDION. — È utilizzato solo per la gamma delle ultrafrequenze, ed ha un solo circuito accordato, collegato da un lato alla placca e dall'altro alla griglia, fig. 23.4. La divisione di tensione, e quindi la reazione,

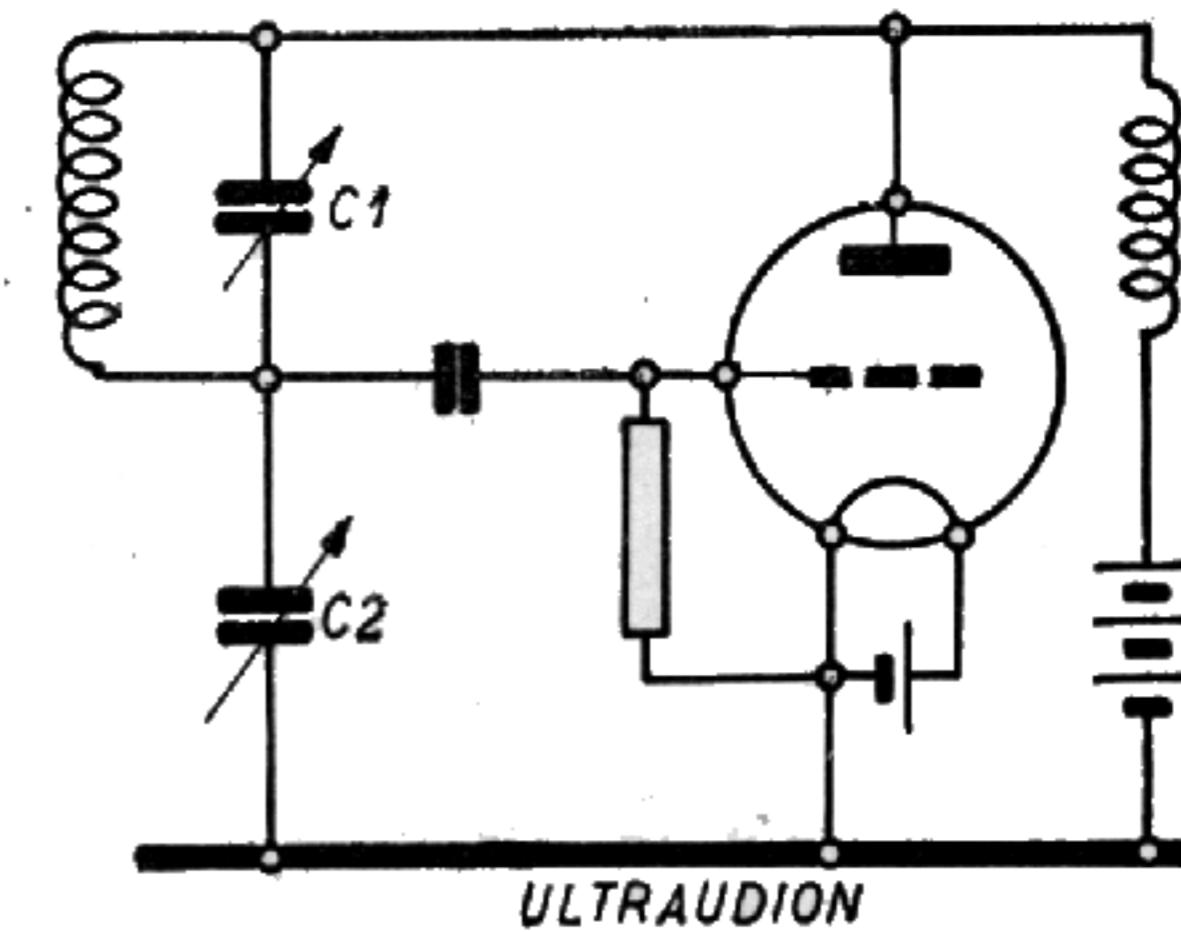


Fig. 23.4. - Circuito oscillatore adatto solo per ultrafrequenze. È l'ultraudion, e costituisce una variante del circuito Colpitts.

è ottenuta con il rapporto tra due condensatori variabili, come nel circuito Colpitts, del quale costituisce una variante.

Il cristallo di quarzo nei trasmettitori.

PRINCIPIO GENERALE. — Per assicurare l'elevata stabilità di frequenza dei trasmettitori ci si vale di un importante fenomeno fisico, quello della *piezoelettricità*, comune a più dielettrici di costituzione cristallina, primo tra i quali il quarzo, seguito dalla tormaline, dal sale di Rochelle, dalla boracite, ecc. Tutti questi *cristalli piezoelettrici* hanno una azione elettrica che è un po' simile all'azione meccanica delle molle a spirale. Se con una mano si preme sopra una di queste molle, essa si restringe ed acquista energia meccanica, sotto forma della forza che preme contro la mano. Così, se si preme sopra un cristallo piezoelettrico esso ac-

questa energia elettrica; ai suoi capi è presente una tensione elettrica, proporzionata alla pressione esercitata su di esso. Su questo principio si basano i *microfoni piezoelettrici* e i *fonorivelatori piezoelettrici*, con i quali le vibrazioni di una membrana o quelle di un ago vengono trasferite ad un cristallo di quarzo, dal quale si ricava la corrispondente ten-



Fig. 23.5. - Cristallo di quarzo sul proprio portacristallo.

sione elettrica che costituisce la traduzione elettrica delle voci e dei suoni, o delle incisioni del disco fonografico.

Inoltre, se ad un cristallo di quarzo viene applicata una tensione alternativa o oscillante, esso si dilata e si contrae a seconda dell'ampiezza e della polarità della tensione applicata. Se si tratta di una tensione oscillante, il cristallo segue le oscillazioni, oscilla meccanicamente, si contrae e si dilata ad ogni ciclo. Se la tensione oscillante aumenta, anche l'ampiezza delle oscillazioni meccaniche del cristallo aumenta, e ciò sino ad un certo punto, superato il quale il cristallo si spezza.

FREQUENZA DEL CRISTALLO. — Ciascuna molla possiede la sua propria frequenza di vibrazione, che in genere è tanto più elevata quanto più la molla è leggera e sottile; nello stesso modo anche i cristalli piezoelettrici possiedono la loro propria *frequenza di oscillazione*, alla quale oscillano più facilmente, e che vien detta *frequenza di risonanza*. I cristalli piezoelettrici, per es. il quarzo, vengono tagliati in una data direzione, e si presentano sotto forma di piastrine. La loro frequenza di risonanza dipende dallo spessore della piastrina; tanto più sottile è la piastrina, tanto più alta è la sua frequenza di risonanza. All'incirca essa è data da:

$$\text{Spessore del quarzo (in mm)} = 3000 : \text{frequenza (in kc)}.$$

In tal modo, un cristallo di quarzo dello spessore di 10 mm ha una frequenza di risonanza intorno a 300 chilocicli, pari a 1000 metri. Alla frequenza di 3000 chilocicli, pari a 100 metri, corrisponde uno spessore di 1 mm. Da ciò risulta che nella gamma delle onde cortissime non è possibile adoperare il cristallo di quarzo, o qualsiasi altro cristallo, poichè risulterebbe troppo sottile e fragile.

IL CRISTALLO PILOTA. — Per le suddette sue proprietà, un cristallo di quarzo può venir posto all'entrata della valvola oscillatrice e sostituire il circuito accordato. Si comporta come un circuito accordato a frequenza fissa, quella corrispondente al suo spessore. Non appena la valvola entra in funzione, la corrente elettronica in essa presente determina un impulso elettrico agli estremi del cristallo, il quale entra in oscillazione meccanica alla sua frequenza di risonanza, generando ai suoi capi la tensione oscillante corrispondente, la quale risulta applicata all'entrata della valvola, e quindi viene amplificata e ripresentata al cristallo. Le oscillazioni del cristallo che, senza la valvola si estinguerebbero subito, vengono mantenute dalla valvola stessa, la quale oscilla alla precisa frequenza del cristallo. È controllata dal cristallo.

Si ottiene in tal modo una elevata stabilità di frequenza poichè la frequenza di risonanza del cristallo è molto più stabile di quella di qualsiasi circuito accordato. Può variare al variare della temperatura, ed a tale scopo il « quarzo » delle grandi emittenti oscilla in ambiente a temperatura ed a pressione costanti.

Nel circuito di placca della valvola oscillatrice a cristallo è generalmente presente un circuito accordato alla stessa frequenza del cristallo o ad una frequenza armonica, generalmente la seconda o la quarta. È accoppiato all'antenna, alla quale trasferisce la potenza a radiofrequenza prodotta, la frequenza del cristallo. Quando si vuol cambiare frequenza di emissione, si cambia il cristallo, che perciò è sistemato entro apposita custodia provvista di piedini. La stessa custodia può contenere più cristalli, e per passare da una frequenza all'altra basta innestarla in vario modo sul relativo portacristallo.

ESEMPIO DI TRASMETTITORE AD UNA VALVOLA CON CRISTALLO DI QUARZO. — La fig. 23.6 illustra una semplice applicazione pratica di cristallo di quarzo, il quale è presente all'entrata di una valvola oscillatrice trasmittente, in parallelo ad una impedenza AF e ad una resistenza di 20 000 ohm, necessarie per evitare che la tensione negativa di griglia raggiunga un valore di interdizione.

Nel circuito di placca della valvola, una 6V6 G, è presente il circuito accordato di placca, il *circuito-volano*, la cui bobina è accoppiata a quella d'antenna. Il trasmettitore è previsto per emissioni telegrafiche, ed il tasto è inserito nel circuito di catodo della valvola. Nel circuito di alimentazione anodica vi è un milliamperometro con fondo scala di 200 mA, utile per constatare le condizioni di lavoro della valvola. Se l'accoppiamento d'antenna è eccessivo, la valvola risulta troppo caricata.

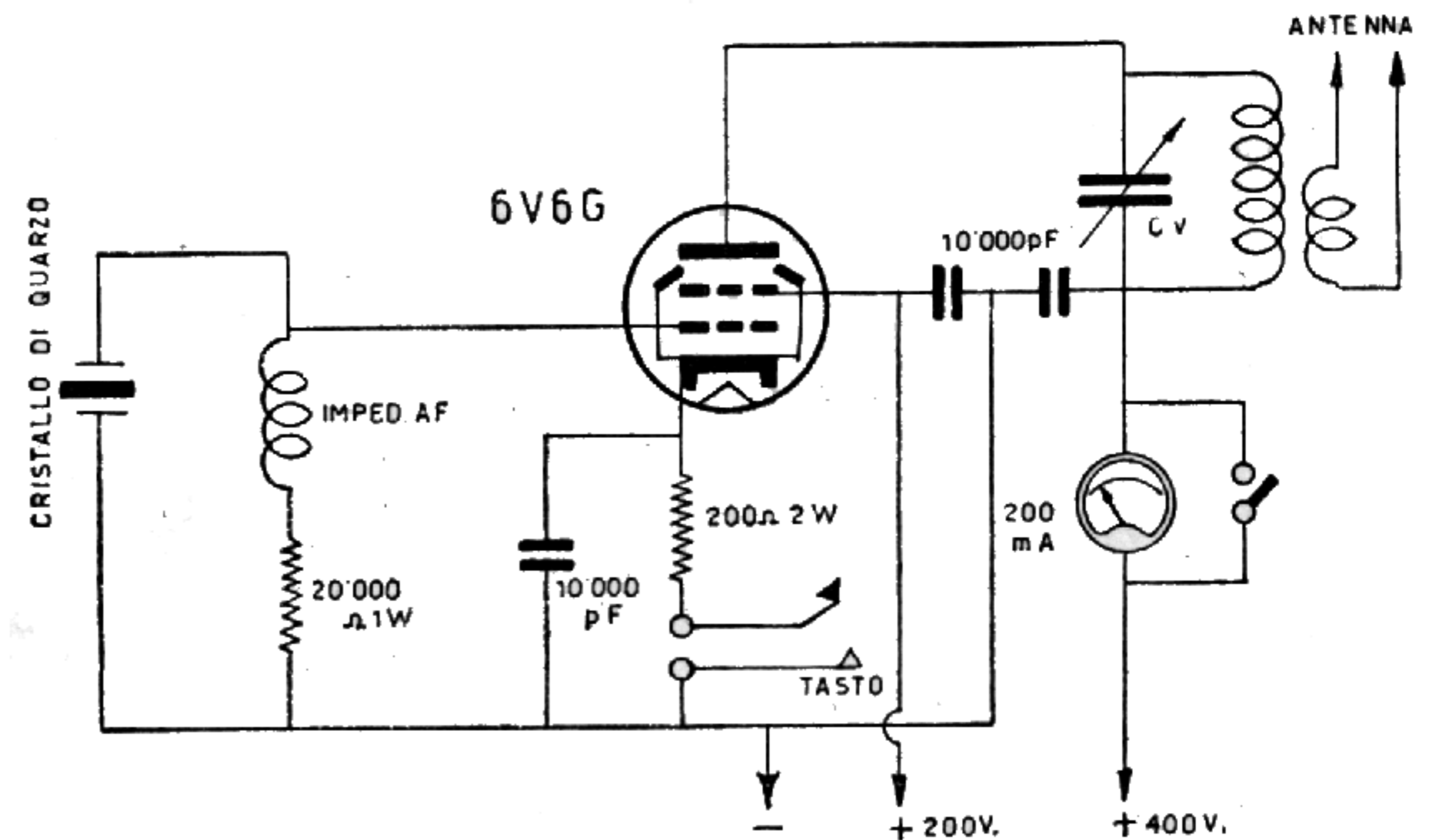


Fig. 23.6. - Esempio di trasmettitore radiotelegrafico ad una valvola, con controllo a cristallo. Il cristallo sostituisce il circuito accordato di griglia.

CRISTALLI E VALVOLE RADDOPPIATRICI DI FREQUENZA. — Il cristallo di quarzo non può venir adoperato a frequenze molto elevate perchè, come detto, la frequenza di risonanza dipende dal suo spessore, il quale dovrebbe essere eccessivamente sottile per le frequenze molto elevate, facendolo funzionare insieme con valvola oscillatrice che provvede a raddoppiarne la frequenza di risonanza. Se, ad es., la frequenza del cristallo è di 3,5 megacicli, nella banda degli 80 metri, lo si può adoperare con valvola che oscilla a questa frequenza e che provveda a raddoppiarla, portandola a 7 megacicli, nella banda dei 40 metri. A tale scopo è necessario che la valvola non sia un triodo, ma possieda due o tre griglie, che si tratti cioè di un tetrodo elettronico come la 6AQ5, la 6V6 G, la 6L6 G e simili, oppure un pentodo.

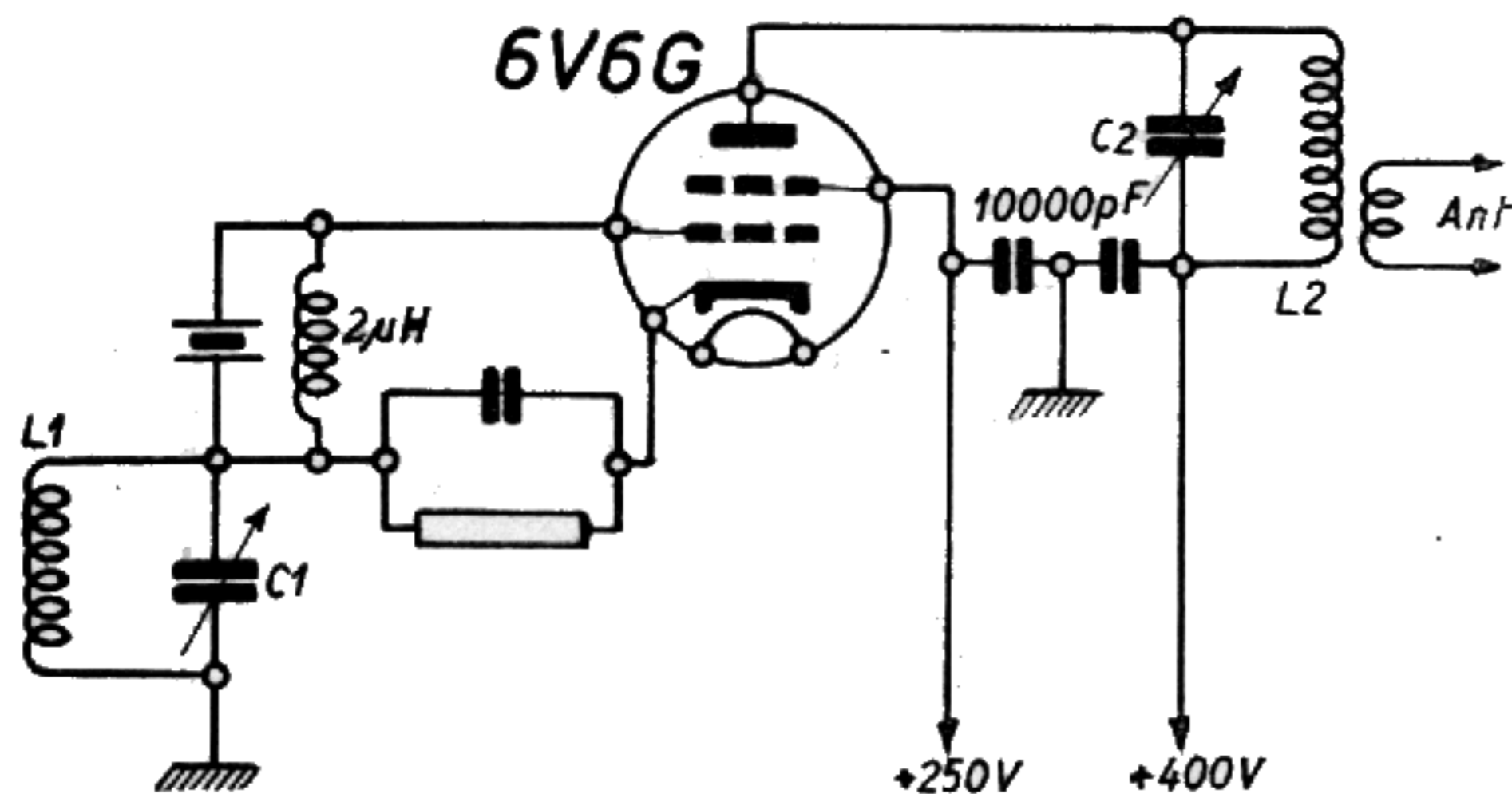


Fig. 23.7. - Se, a differenza del circuito di fig. 23.6, nel circuito d'entrata è presente anche un circuito accordato, la valvola può funzionare oltre che da oscillatrice, anche da amplificatrice. La griglia schermo separa i due stadi. Quello di placca può essere accordato sulla seconda armonica di quello di griglia, e in tal modo provvedere al raddoppiamento della frequenza di trasmissione. Ciò è necessario poichè il cristallo non può venir utilizzato a frequenze molto alte.

Il principio generale è indicato dalla fig. 23.7. La griglia schermo della valvola si comporta come se fosse la placca del triodo oscillatore alla frequenza del cristallo, per es. di 3,5 megacicli, mentre la placca della valvola si comporta come se appartenesse ad un triodo amplificatore con il circuito d'uscita accordato alla seconda armonica (per es. 7 megacicli) della frequenza d'entrata. Il circuito accordato $L_1 C_1$ viene sintonizzato ad una frequenza un po' maggiore di quella del cristallo, il circuito $C_2 L_2$ viene invece sintonizzato alla frequenza doppia di quella del cristallo. Un esempio di applicazione pratica è quello di fig. 23.8.

Trasmettitore ad una valvola per principianti.

CIRCUITO. — La fig. 23.8 illustra lo schema di principio di un trasmettitore ad una sola valvola, con controllo a cristallo, per comunicazioni radiotelegrafiche, adatto per

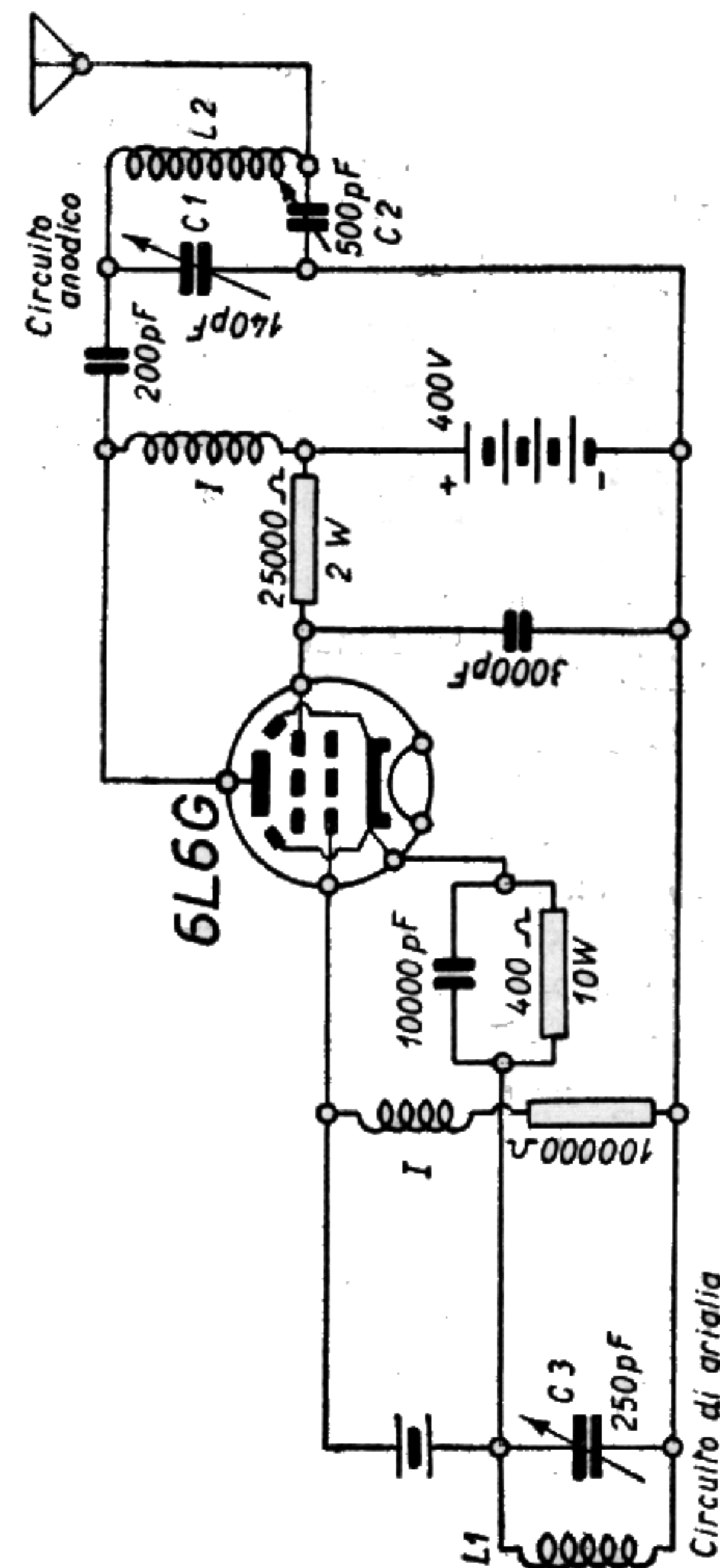


Fig. 23.8. - Schema di trasmettitore tri-tet ad una valvola oscillatrice, amplificatrice e raddoppiatrice di frequenza. La disposizione pratica è indicata dalla fig. 23.9.

principianti, provvisti della regolare licenza. Il trasmettitore è progettato per funzionare nella banda di 40 metri; il cristallo è però tagliato per la frequenza corrispondente ad 80 metri, dato che per quella pari a 40 metri risulterebbe troppo sottile e fragile. Il circuito di placca della valvola è accordato ad una frequenza armonica (seconda armonica) doppia di quella del cristallo. La valvola adempie a due distinte funzioni: agisce da oscillatrice con controllo a cristallo e funziona da amplificatrice di potenza.

La valvola di fig. 23.8 è una 6L6 G, ma può venir utilizzata altra valvola pentodo o tetrodo elettronico. La griglia schermo ha la funzione di placca della parte oscillatrice della valvola. Ne risulta un triodo oscillatore, con la griglia schermo per placca. Il primo dei due circuiti accordati, quello a frequenza minore, costituito dalla bobina L_1 e dal condensatore variabile C_3 di 250 pF, è presente nel circuito di catodo della sezione oscillatrice della valvola. La frequenza di oscillazione è mantenuta e controllata dal cristallo di quarzo.

Il secondo circuito accordato, accoppiato elettronicamente al primo, è costituito da una bobina L_2 a spire spaziate, senza supporto, adatta per l'elevata frequenza di trasmissione, e da due condensatori variabili, C_1 di 140 pF e C_2 da 500 pF. Poichè i due circuiti accordati funzionano a frequenza alquanto diversa, ne risulta una più alta stabilità della frequenza di trasmissione.

Il primo circuito accordato — circuito volano di griglia — è accordato ad una frequenza che generalmente è superiore del 40% al 50% a quella del cristallo di quarzo. Il secondo circuito accordato — è accordato, come detto, sulla seconda armonica, e da esso può essere ottenuta una potenza da 5 a 15 watt, senza danno per il cristallo, se, come indicato, è usata la valvola 6L6 G. A seconda della potenza resa, la portata va da 400 a 800 km.

La 6L6 G può venir sostituita con una valvola di minore potenza, per es. con una 6V6 G, ed allora la resa va da

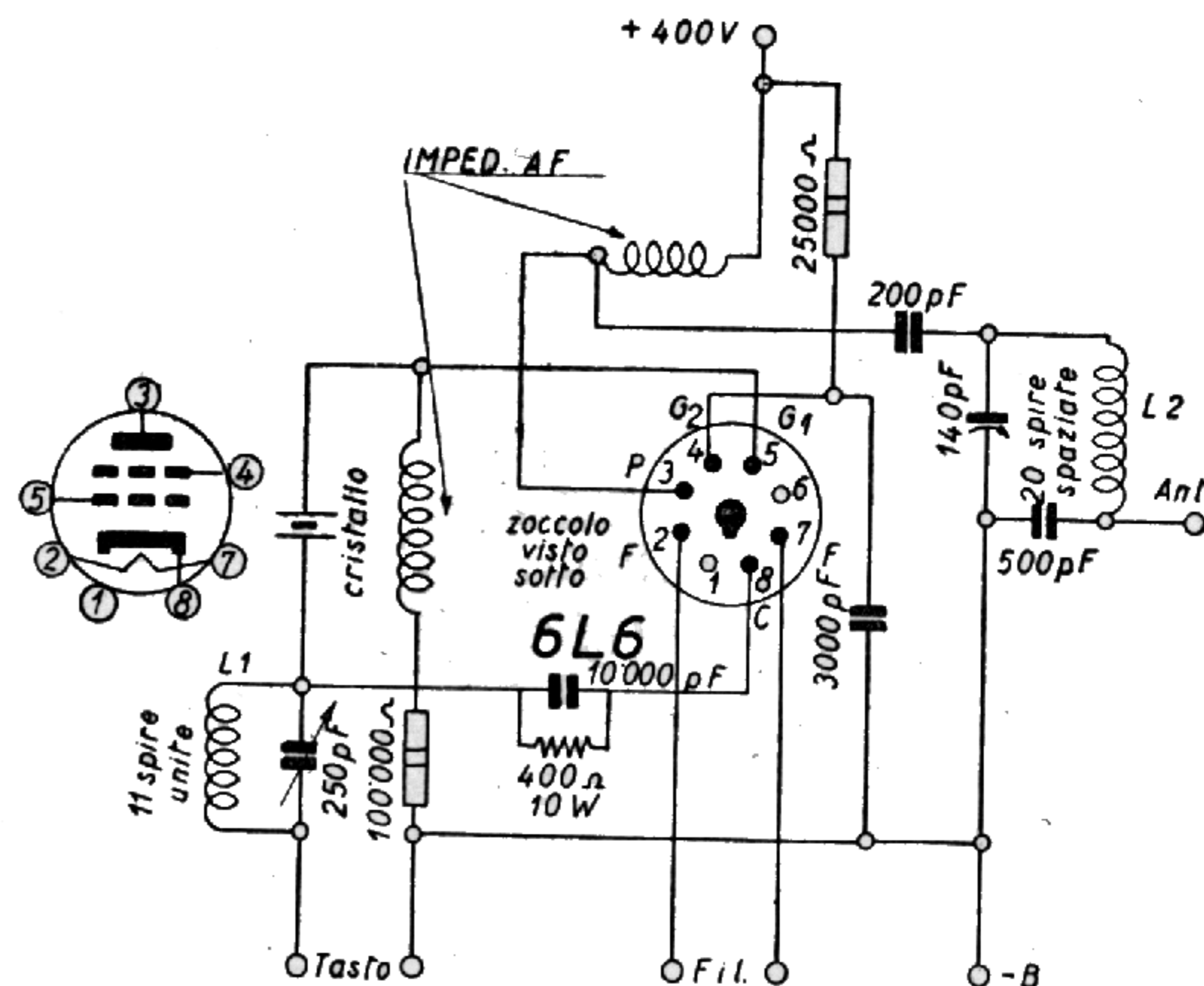
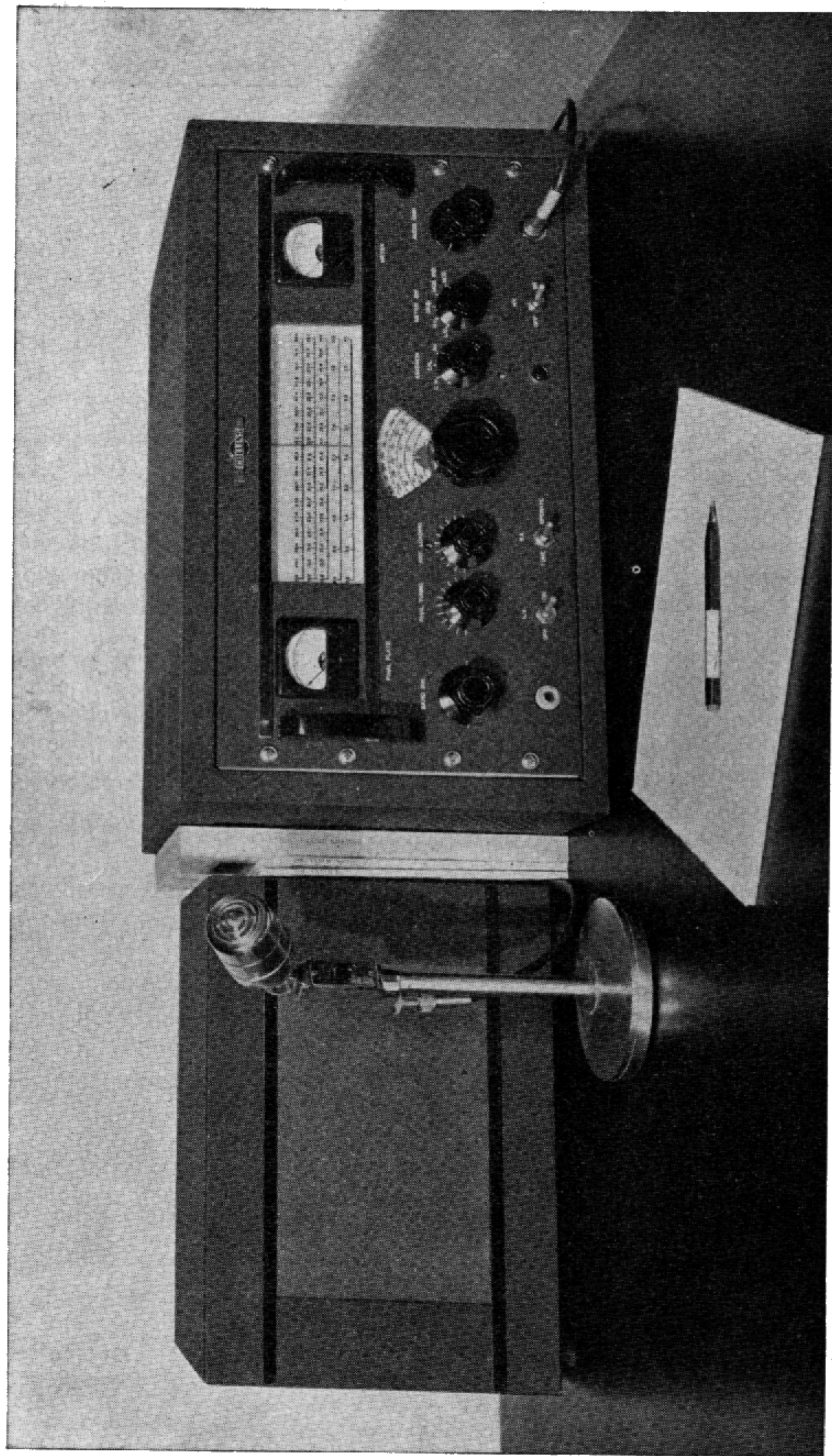


Fig. 23.9. - Schema per l'attuazione pratica del trasmettitore ad una valvola con circuito tri-tet.

3 a 4 W. Con la 6V6 G la tensione anodica è di 300 V e quella di schermo di 150 V. Nello schema di fig. 23.8 è indicata, per semplicità, una batteria di pile.

È possibile usare il trasmettitore sulla lunghezza d'onda di 80 m, sintonizzando il circuito volano di placca alla frequenza del cristallo di quarzo, ma in tal caso è necessaria una valvola adatta, per es. una 802 o una 807. Con la 6L6 G indicata, o con la 6V6 G, il cristallo si spezza, per eccessivo ritorno di energia attraverso la capacità interelettrodica elevata di queste due valvole. Il trasmettitore descritto è il famoso tri-tet usato da molti radianti.



23.11. - Aspetto esterno di un trasmettitore di produzione commerciale americana (Collins mod. 32V-3).

ASPETTI FONDAMENTALI DELLA RADIOTRASMISSIONE

guito da uno o più stadi d'amplificazione di potenza AF; questo stadio può comprendere da due a cinque valvole;

b) lo stadio finale di potenza ad una o due valvole in controfase, collegato al circuito di antenna;

c) il modulatore, costituito da un amplificatore ad audiofrequenza accoppiato in vario modo allo stadio finale ad alta frequenza;

d) l'alimentatore anodico e d'accensione, comprendente una o più valvole raddrizzatrici e in grado di fornire l'alta tensione anodica necessaria, in genere da 600 a 1 200 volt, nonché le varie tensioni anodiche minori. A volte l'alimentatore comprende anche una sezione per la tensione negativa di polarizzazione dello stadio finale.

Trasmettitori per impiego dilettantistico sono dettagliatamente descritti nel volume L'APPARECCHIO RADIO.

CAPITOLO VENTIQUEATTRESIMO

ULTRAFREQUENZE, SUPERFREQUENZE E SUPER-REAZIONE

ONDE ULTRACORTE E MICROONDE

Metri e megacicli.

Le onde ultracorte e le microonde sono usate per applicazioni particolari; le ultracorte si prestano molto bene per le trasmissioni radio a modulazione di frequenza (FM) e per le trasmissioni televisive (TV); sono pure usate per comunicazioni radiotelefoniche.

Le microonde sono invece ampiamente utilizzate per i radar e per i ponti radio TV.

Le formule di conversione tra la lunghezza di tali onde (λ) e la loro frequenza (f) sono le seguenti:

$$\lambda \text{ (in metri)} = 300 : f \text{ (in megacicli)}$$

$$f \text{ (in megacicli)} = 300 : \lambda \text{ (in metri)}.$$

Esempio: Alla frequenza di 1500 megacicli corrisponde la lunghezza d'onda di $300 : 1500 = 0,2$ metri ossia 20 centimetri; alla lunghezza d'onda di 3 metri corrisponde la frequenza di $300 : 3 = 100$ megacicli.

ULTRAFREQUENZE, SUPERFREQUENZE E SUPER-REAZIONE

CLASSIFICAZIONE DELLE FREQUENZE ELEVATE

Frequenze	Abbreviazione internazionale	Frequenza in megacicli	Lunghezza d'onda
Altissime	VHF (Very high frequencies)	da 30 Mc/s a 300 Mc/s	da 10 a 1 m
Ultra	UHF (Ultra high frequencies)	da 300 Mc/s a 3000 Mc/s	da 1 m a 10 cm
Super	SHF (Super high frequencies)	da 3000 Mc/s a 30000 Mc/s	da 10 a 1 cm
* Regione speriment.	Nessuna	da 30000 Mc/s a 100000 Mc/s	da 1 cm a 3 mm

* Queste frequenze sono oggetto di ricerche e non sono utilizzate a scopi pratici.

Onde ultracorte e altissime frequenze.

Le onde radio tra 10 metri e 1 metro appartengono alla *gamma delle onde ultracorte*. Ad esse corrispondono le frequenze tra 30 e 300 megacicli, che appartengono alla *gamma delle altissime frequenze*, abbr. VHF.

È questa la gamma utilizzata per le trasmissioni circolari che richiedono canali molto larghi, come per es. quelle della televisione e quelle a frequenza modulata. Mentre, infatti, l'estensione dell'intera gamma onde medie è di appena 1068 chilocicli (poichè va da 580 a 190 metri, ossia da 512 a 1580 chilocicli) l'estensione della gamma onde ultracorte è di 270 000 chilocicli (ossia 300 000 — 30 000 chilocicli).

Televisione e onde ultracorte.

Le stazioni di televisione trasmettono tutte onde ultracorte, la cui lunghezza è compresa tra 5 metri e 1,2 metri, e la cui frequenza va da 60 megacicli a 250 megacicli. Ciò avviene poichè il canale di ciascuna stazione trasmittente è estremamente largo, essendo di 7 megacicli, ossia 7.000

chilocicli, mentre l'estensione dell'intera gamma onde medie è di poco superiore ai 1.000 chilocicli.

A sua volta, l'enorme larghezza dei canali TV è dovuta all'amplessima estensione della modulazione d'immagine; mentre la modulazione sonora, quella delle stazioni radio, va, in media, da 40 a 4.500 cicli al secondo, la modulazione d'immagine (*modulazione video*) va da alcune migliaia di cicli a circa 5 milioni di cicli al secondo. È perciò che il canale TV è largo 7 megacicli. Esso comprende, oltre alla modulazione di frequenza d'immagine anche la modulazione ad audiofrequenza, in quanto ciascuna stazione TV trasmette immagini e suoni. La trasmissione delle immagini avviene a modulazione di ampiezza, quella dei suoni avviene a modulazione di frequenza.

FREQUENZA IN MEGACICLI E LUNGHEZZA D'ONDA

1 Mc = 300 metri	900 Mc = 33,3 centimetri
5 Mc = 150 »	950 Mc = 31,5 »
10 Mc = 30 »	1 000 Mc = 30,0 »
100 Mc = 3 »	1 050 Mc = 28,5 »
150 Mc = 2 »	1 100 Mc = 27,2 »
200 Mc = 1,5 »	1 150 Mc = 26,0 »
250 Mc = 1,2 »	1 200 Mc = 25,0 »
300 Mc = 1 metro	1 250 Mc = 24,0 »
350 Mc = 85,7 centimetri	1 300 Mc = 23,0 »
400 Mc = 75,0 »	1 350 Mc = 22,2 »
450 Mc = 66,6 »	1 400 Mc = 21,4 »
500 Mc = 60,0 »	1 450 Mc = 20,6 »
550 Mc = 54,5 »	1 500 Mc = 20,0 »
600 Mc = 50,0 »	2 000 Mc = 15,0 »
650 Mc = 46,1 »	5 000 Mc = 6,0 »
700 Mc = 42,8 »	10 000 Mc = 3,0 »
750 Mc = 40,0 »	50 000 Mc = 6,0 millimetri
800 Mc = 37,5 »	100 000 Mc = 3,0 »
850 Mc = 35,2 »	300 000 Mc = 1,0 millimetro

Così, ad es., il canale n. 1 della televisione italiana va da 61 a 68 megacicli; la sua frequenza centrale è di 64,5 megacicli, alla quale corrisponde la lunghezza d'onda di 4,65 metri. È l'onda più lunga usata per la televisione. Il canale n. 2 va da 81 a 88 megacicli; la frequenza centrale è di 84,5 megacicli, alla quale corrisponde la lunghezza d'onda di 3,55 metri. Il canale n. 5 va da 209 a 216 megacicli; la frequenza centrale è di 212,5 megacicli, alla quale corrisponde la lunghezza d'onda di 1,41 metri.

Oltre che per le trasmissioni di televisione e di FM, le onde ultracorte sono utilizzate per tutti i servizi di diffusione circolare entro breve raggio, particolarmente tra una unità fissa e una mobile (vigili del fuoco, polizia, autoambulanze, reportage, ecc.) e particolarmente per le comunicazioni telefoniche con treni in corsa o velivoli in volo, nonché con i battelli guardacoste e simili.

Microonde decimetriche e ultrafrequenze.

Le onde radio tra 100 e 10 centimetri appartengono alla gamma delle microonde e precisamente sono *microonde decimetriche*. Ad esse corrispondono le frequenze tra 300 e 3000 megacicli, le quali appartengono alla gamma delle frequenze *ultra alte* ossia *ultrafrequenze*, abbr. UHF.

Caratteristica essenziale di queste microonde è di poter venir irradiate a fascio. Ciò è importante poichè a mano a mano che la frequenza si eleva, diminuisce la potenza di trasmissione. Alle ultrafrequenze si possono impiegare solo potenze relativamente modeste. Questo inconveniente è ovviato appunto dalla possibilità di concentrare tutta l'energia irradiata entro un unico fascio o cono di irradiazione.

Mentre le onde ultracorte vengono spesso utilizzate tra un trasmettitore fisso ed un ricevitore mobile, del quale non si conosca la posizione (per es. un aeroplano in volo o una automobile della polizia), le microonde decimetriche sono utilizzate quando si tratti di collegare due punti fissi (per

es. un punto della costa con un faro su una scogliera al largo). La portata è limitata alla visuale ottica, ossia entro due punti che si possono vedere, sia pure con cannocchiale.

Le microonde sono largamente impiegate per i ponti radio, ossia per quei tratti di linea telefonica o telegrafica tra i quali non è possibile stabilire la continuità metallica, per es. tra le cime di due monti, tra un braccio di mare, ecc. Il ponte radio può sostituire la linea telefonica oppure essere un ausilio della stessa. Tra due rifugi alpini il ponte radio sostituisce la linea telefonica, mentre tra due città il ponte radio può costituire un ausilio della linea telefonica, e consentire più conversazioni bilaterali simultanee lungo canali adiacenti o intercalati, con o senza apparecchi-relé intermediari, a seconda della distanza.

Con le microonde è stata realizzata la tecnica delle trasmissioni ad impulsi, la principale applicazione della quale è il radar, con fasci di microonde non fissi ma in rapido movimento di esplorazione di una vasta zona della terra, del cielo o del mare, e con la ricezione delle stesse microonde irradiate, dopo la loro riflessione. Il tratto più basso di questa gamma delle ultrafrequenze, intorno ai 2800 megacicli, è riservato ai palloni sonda, provvisti di trasmittente di minime dimensioni e leggerissima. La stazione ricevente è a terra, entro il cono di irradiazione della trasmittente del pallone sonda.

Per la ricezione di queste ultra frequenze vengono impiegati appositi piccoli triodi o pentodi detti « a ghianda » (acorn), a ridottissima capacità interelettrodica (fig. 24.1). I ricevitori sono del tipo a superreazione, per segnali Morse e fonici, e del tipo a supereterodina per la televisione. Vengono provvisti di apposite antenne esterne a dipolo.

Per la produzione delle ultrafrequenze sono necessarie valvole particolarissime (fig. 24.2). Per ultrafrequenze sino a 1000 megacicli vengono usate valvole a elettrodi piani, come

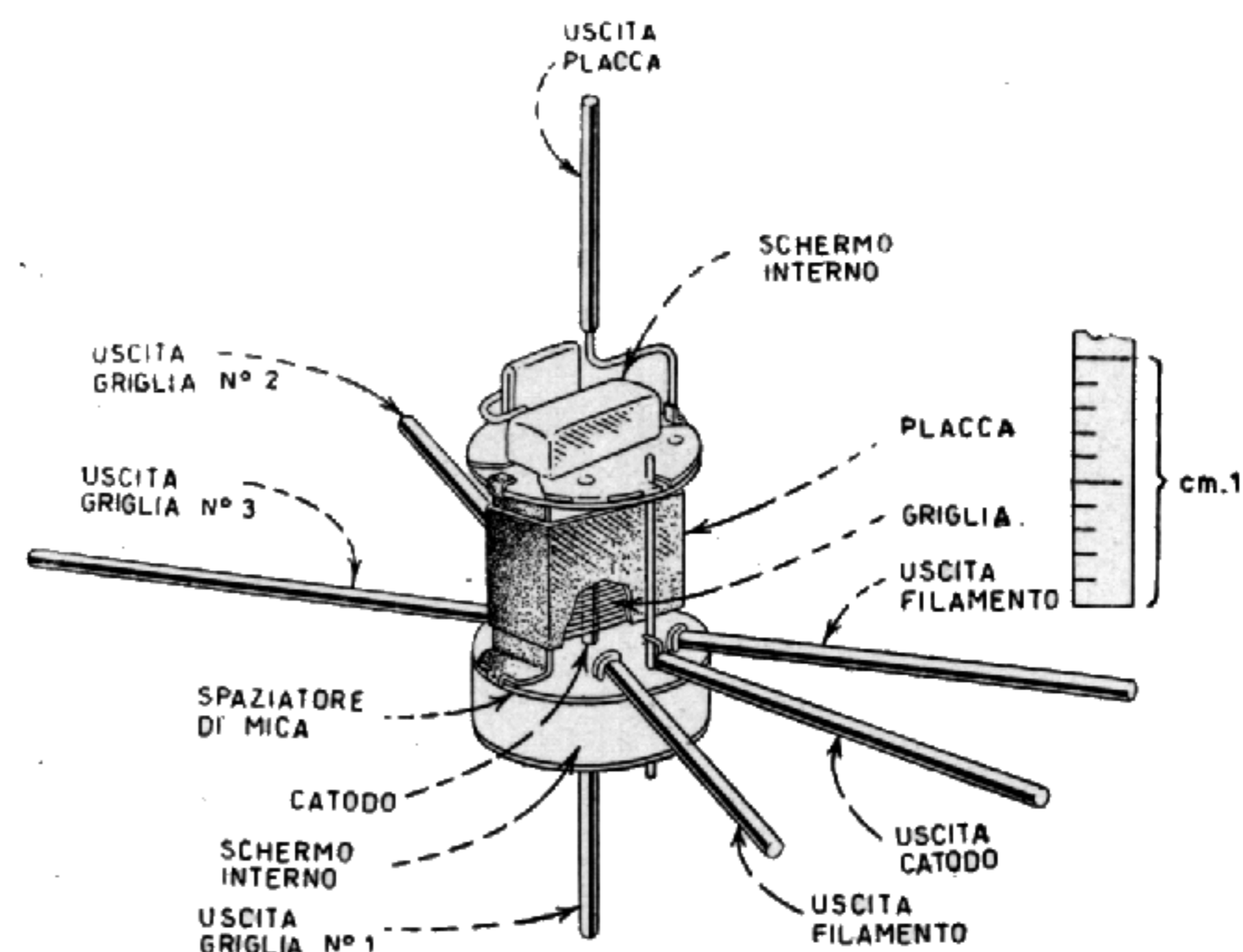


Fig. 24.1. - PENTODO A GHIANDA 954 PER ULTRAFREQUENZE. Disposizione dei collegamenti esterni.

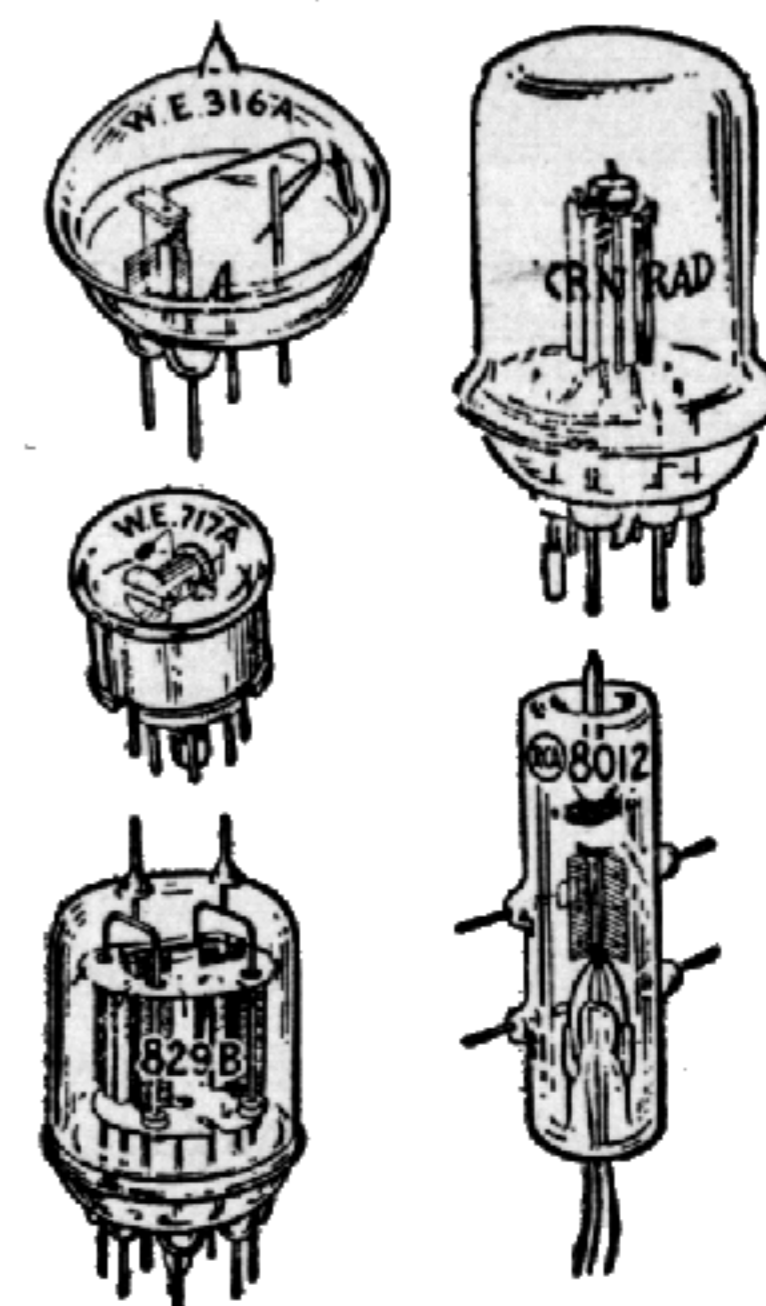


Fig. 24.2. - VALVOLE PER ULTRAFREQUENZE. Sono tutto-vetro, con piedini molto distanziati e capacità ridottissime.

per es. la *Lighthouse*, la quale è un triodo provvisto dei circuiti di griglia e di placca (fig. 24.3). I due circuiti accordati sono costituiti da due semplici tubi coassiali, uno dentro

ALLA TENSIONE ANODICA

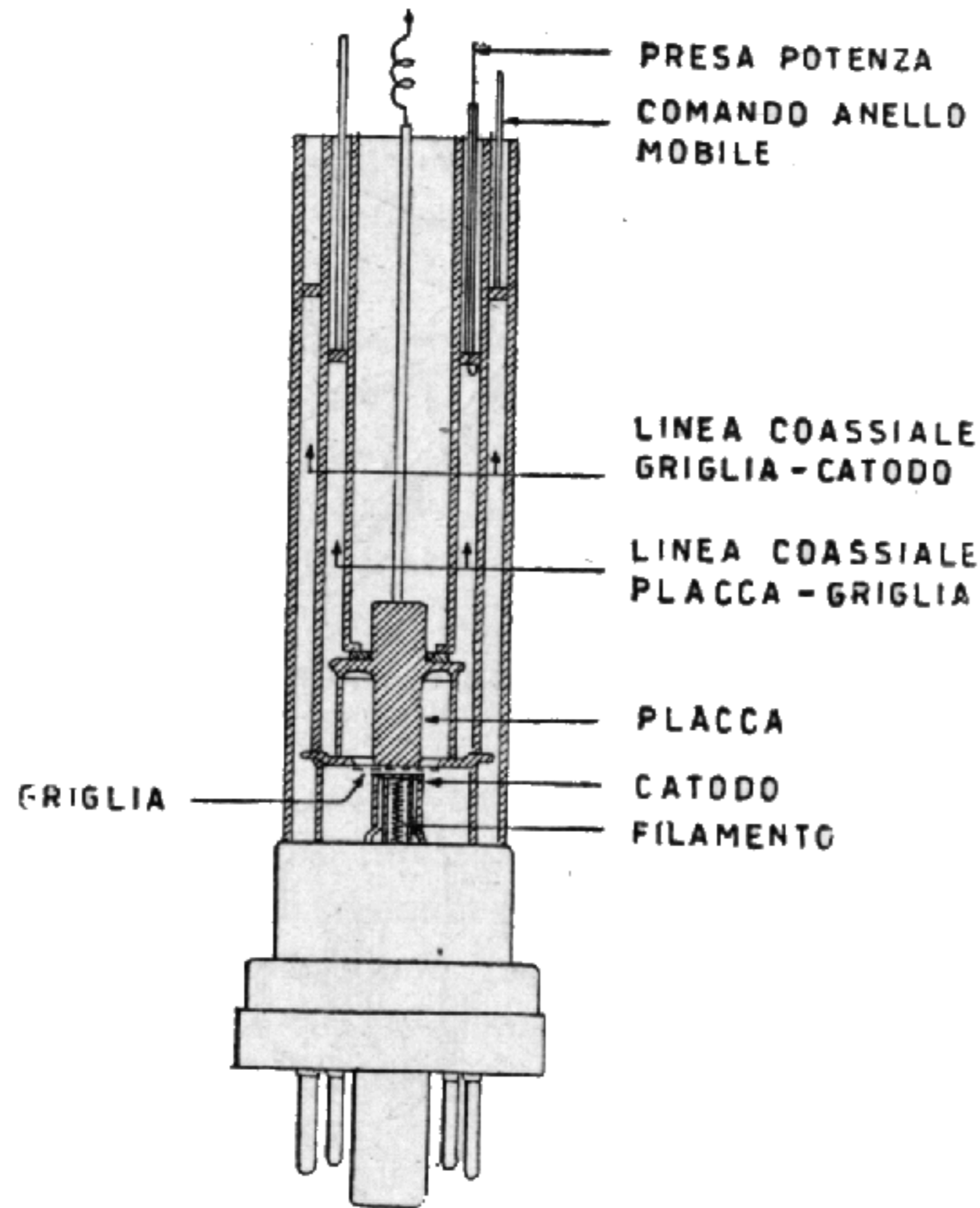


Fig. 24.3. - VALVOLA LIGHTHOUSE. I due circuiti accordati, di placca e di griglia, fanno parte della stessa valvola, sotto forma di tubi concentrici posti sopra di essa.

l'altro, che fanno parte della stessa valvola, ed entro i quali può muoversi un anello, dalla cui posizione dipende la frequenza prodotta. Oltre i 1000 megacicli sono necessari i magnetron.

Trasmettitori e ricevitori sono piccoli, compatti e leg-

geri, con l'antenna posta molto vicino, o unita ad essi. Anch'essa è piccola ed efficiente, per lo più a riflettore parabolico. Le potenze irradiate sono modeste; per gli usi principali basta un solo watt (fig. 24.4).

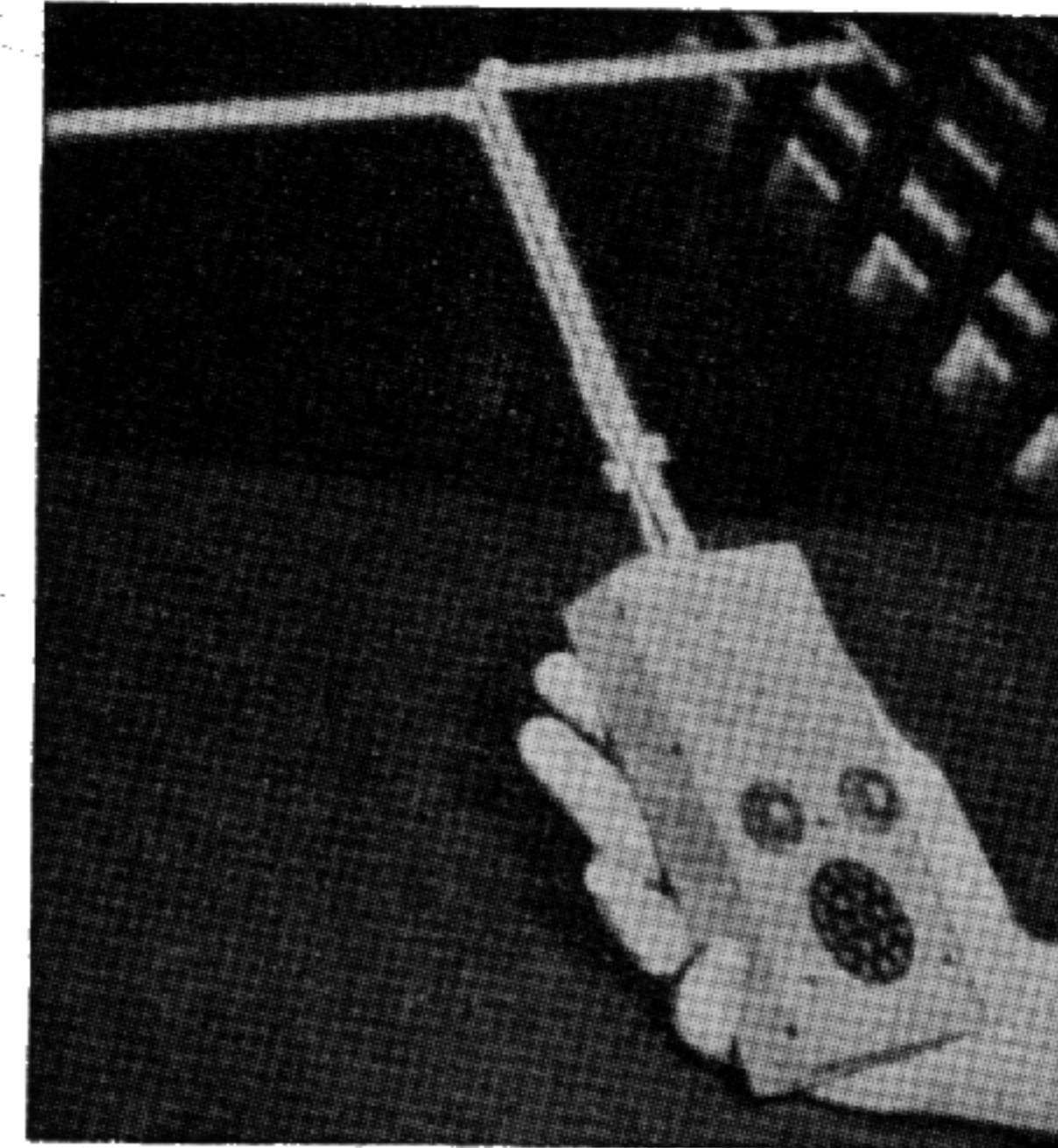


Fig. 24.4. - RICETRASMETTITORE MINIATURA. Consente conversazioni radiofoniche su brevi distanze. È provvisto di dipolo ricevente-trasmittente. Opera nella banda da 460 a 470 megacicli.

Microonde centimetriche e superfrequenze.

Le onde radio che vanno da 10 centimetri a 1 centimetro appartengono alle *microonde centimetriche*, e le relative frequenze, comprese tra i 3000 e i 30 000 megacicli vengono dette *superfrequenze*, abbr. SHF.

Le onde di 1 cm (30 000 megacicli) costituiscono il punto più basso, per ora, di tutta la gamma delle onde radio. A 50 milioni di megacicli hanno inizio i raggi infrarossi solari, i quali si estendono sino a 375 milioni di megacicli,

punto d'inizio dello spettro luminoso (raggi rossi visibili). Lo spettro luminoso ha fine a 750 milioni di megacicli (raggi violetti visibili).

Le microonde centimetriche presentano il vantaggio di poter venir irradiate entro stretti coni, simili a raggi di luce. Vengono utilizzate potenze ridottissime, basta un decimo di watt per superare distanze di alcuni chilometri. Sono abbastanza facilmente assorbite dall'atmosfera, per cui la distanza massima alla quale possono giungere è limitata. Essa dipende molto dall'altezza a cui si trova il trasmettitore-antenna, un po' come avviene per i fari luminosi marittimi. Sono utilizzate circa per gli stessi scopi delle microonde decimetriche; sono adatte per ponti radio a canali molto larghi, come nel caso della televisione a colori tra due soli punti, e per i ponti a più canali affiancati. Più stazioni possono trasmettere alla stessa frequenza sulla stessa area, senza disturbarsi, poichè ciascuna irradia la propria energia lungo il proprio fascio.

Per la loro produzione vengono utilizzati oscillatori elettronici molto diversi dalle solite valvole. Sono usati *magnetron* per le frequenze minori, e *klystron* per le frequenze maggiori. I *klystron* appartengono alla categoria delle *valvole a velocità modulata* nelle quali è la velocità anzichè l'intensità della corrente elettronica che viene modulata.

Trasmettitori e ricevitori sono anch'essi di tipo particolare. Un centinaio di chilocicli in più o in meno ha poca importanza alle superfrequenze. Una bobina costituisce un isolante, e un condensatore si comporta come un conduttore. Può venir applicata tutta una nuova tecnica approfittando del fenomeno del *quarto d'onda*, cosa questa impraticabile o impossibile con frequenze meno alte.

II

IMPIEGO PRATICO DELLA SUPER-REAZIONE

La super-reação si presta per la ricezione di segnali a frequenza molto elevata con ottima sensibilità pur richiedendo una sola valvola amplificatrice AF e rivelatrice. Caratteristica importante della super-reação è di consentire la ricezione sia dei segnali a modulazione di ampiezza che dei segnali a modulazione di frequenza; con un ricevitore in super-reação è possibile, ad es., l'ascolto delle trasmissioni nel canale audio dei programmi televisivi, oltre alla ricezione dei normali programmi FM.

Non è opportuno usare apparecchi a super-reação in agglomerati cittadini, per il disturbo che viene da essi provocato alle ricezioni TV.

Principio della super-reação.

Gli apparecchi a superreação sono molto usati per la ricezione dilettantistica nella gamma delle onde ultracorte. Sono di facile costruzione e molto semplici, ma richiedono una messa a punto che spesso è alquanto laboriosa. È difficile trovare due soli ricevitori a superreação costruiti con gli stessi componenti e in base allo stesso schema che funzionino nello stesso modo, perciò non vengono prodotti su scala industriale.

Sono costituiti da una valvola rivelatrice seguita da una o due valvole amplificatrici a BF. La sensibilità della valvola rivelatrice in reazione semplice potrebbe essere molto elevata se ad un certo punto essa non entrasse in oscillazione, con la riproduzione del noto fischio. Per eliminare questo inconveniente si è pensato di impedire alla valvola in reazione di entrare in oscillazione facendola funzionare ad intervalli successivi, rendendo cioè intermittente il suo fun-

zionamento. Dopo un breve istante di funzionamento, prima che la valvola possa entrare in oscillazione, essa viene bloccata, poi viene fatta funzionare per un altro brevissimo istante e quindi bloccata di nuovo, ciò molte volte durante ciascun secondo.

Se le intermittenze sono 100 al secondo, la ricezione risulta impossibile, poichè si sentono le intermittenze stesse sotto forma di cupo ronzio. Se si elevano le intermittenze a 5000 al secondo la ricezione risulta ancora impossibile, poichè esse si sentono ancora, sotto forma di fischio acuto. Se però le intermittenze vengono portate a 100 000 al secondo, ossia se la valvola vien fatta funzionare e viene bloccata 100 000 volte durante ciascun secondo, la ricezione diviene possibile, poichè il fischio relativo alle intermittenze è molto fuori dal limite di audibilità e quindi non è percepibile dall'orecchio. Teoricamente per ottenere questo risultato bisognerebbe interrompere 100 000 volte al secondo la tensione di placca del rivelatore, in pratica si provvede invece applicando al rivelatore una tensione oscillante alla frequenza appunto di 100 000 cicli al secondo, ossia di 100 chilocicli. La disposizione è tale che a ciascun semiciclo positivo corrisponde il funzionamento della valvola e a ciascun semiciclo negativo corrisponde invece il bloccaggio della valvola. È questa la corrente oscillante che viene applicata al triodo rivelatore in superreazione, e che può essere ottenuta o con una valvola separata o dallo stesso triodo rivelatore. La sua frequenza è detta *frequenza di spegnimento*.

Gli apparecchi a superreazione con valvola oscillatrice separata erano in uso un tempo, attualmente si preferisce ottenere la corrente oscillante di spegnimento dallo stesso triodo rivelatore, visto che ciò non comporta alcuna difficoltà. Questo sistema di ricezione consente sensibilità elevatissime, limitate quasi soltanto dal rumore di fondo. Un ricevitore con un triodo rivelatore in SR seguito da due valvole amplificatrici BF può ricevere segnali di appena 0,5 microvolt, ma occorre sia costruito con particolare cura. La

sensibilità media, limitata dalla stabilità, si aggira sui 4 o 5 microvolt.

L'inconveniente maggiore di questo tipo di ricezione consiste nel fatto che a ciascun intervallo di funzionamento devono corrispondere molti cicli del segnale in arrivo. Se la frequenza di spegnimento è di 100 kc/s è impossibile ricevere onde lunghe, a questa stessa frequenza, e neppure le onde medie. Risulta difficile ricevere le onde corte ed anche le cortissime. È invece possibile ricevere le onde ultracorte, per es. quelle a 100 megacicli, in quanto a ciascun ciclo di intermittenza corrispondono 1000 cicli della frequenza di ricezione. Per questa ragione i ricevitori a superreazione si prestano bene per le bande dei 4 e dei 2 metri, nonché per quelle di 1 e di 3/4 di metro. In pratica il loro impiego è quasi esclusivamente limitato nella banda dei 2 metri.

Rivelatori in super-reaione.

Il triodo per ultrafrequenze di fig. 24.5 ha la placca e la griglia collegati allo stesso circuito accordato L_1-C_1 ; la sua placca e la sua griglia sono anche collegati al circuito L_2-C_2 , accordato alla frequenza di circa 100 000 c/s. Si comporta anzitutto come oscillatore a tale frequenza di 100 000 c/s, e quindi anche come rivelatore ad ultrafrequenza, per es. a quella di 144 megacicli. Come oscillatore funziona continuamente, come rivelatore funziona durante i semicicli positivi della corrente oscillante che esso produce.

L'accoppiamento del circuito ad AF (ossia L_2-C_2) con quello ad UHF (ossia L_1-C_1) può essere ottenuto in diversi modi, per es. quello indicato dalla stessa fig. 24.5, oppure l'altro indicato dalla fig. 24.6. Il tipo di accoppiamento non ha particolare importanza. Così non ha molta importanza la frequenza di spegnimento, purchè non sia troppo lontana da quella di 100 kc/s, ritenuta adeguata. Il controllo della superreazione è ottenuto variando la posizione della presa

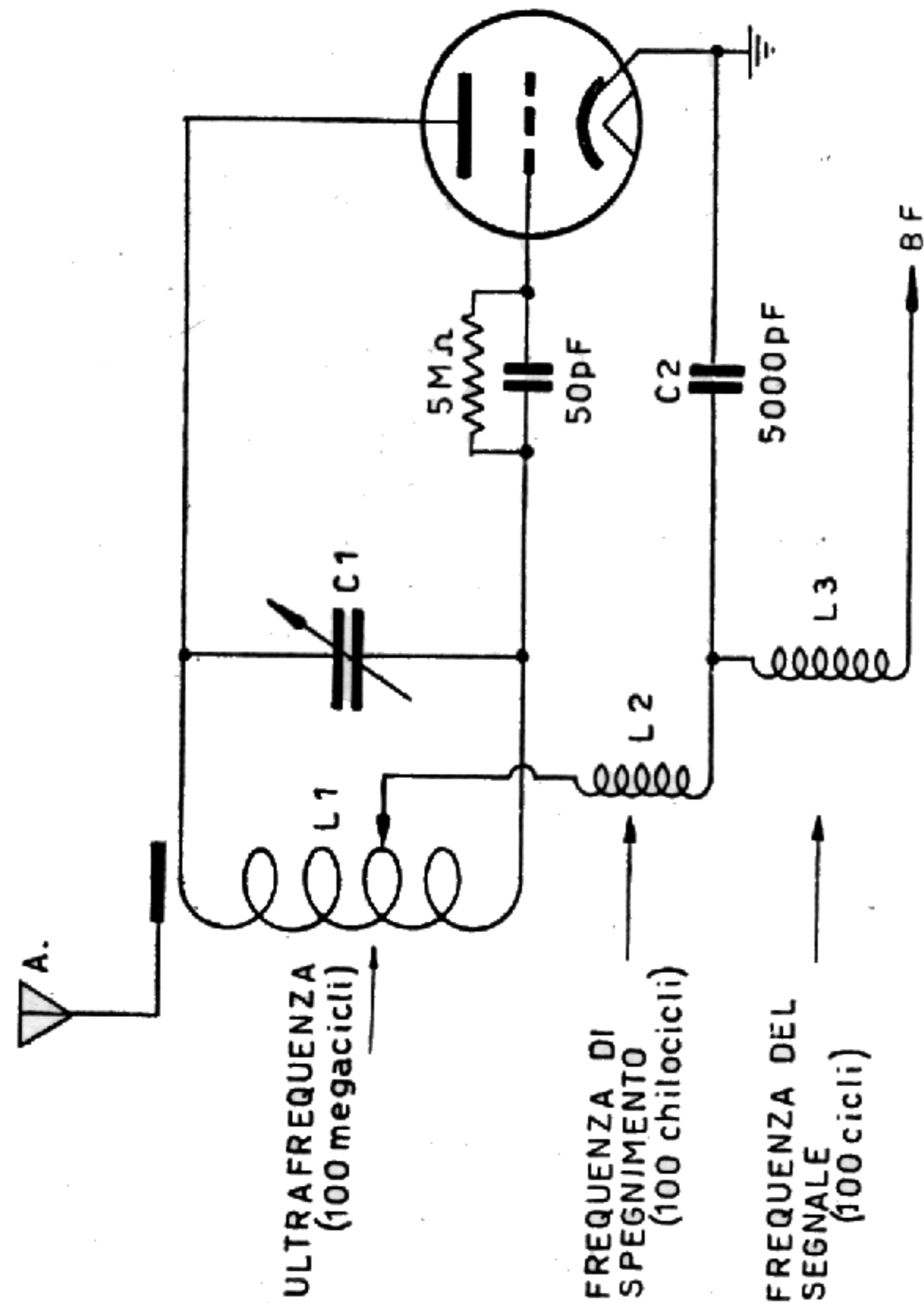


Fig. 24.5. - PRINCIPIO DELLA SUPER-REAZIONE PER UF. Consiste nel far funzionare la valvola a reazione molto spinta, e nel bloccarla circa 100 000 volte al secondo per impedirle di entrare in oscillazione.

della bobina, se vi è un solo condensatore variabile, oppure con il condensatore variabile di griglia, se ve ne sono due. Tutto il funzionamento della valvola è controllato me-

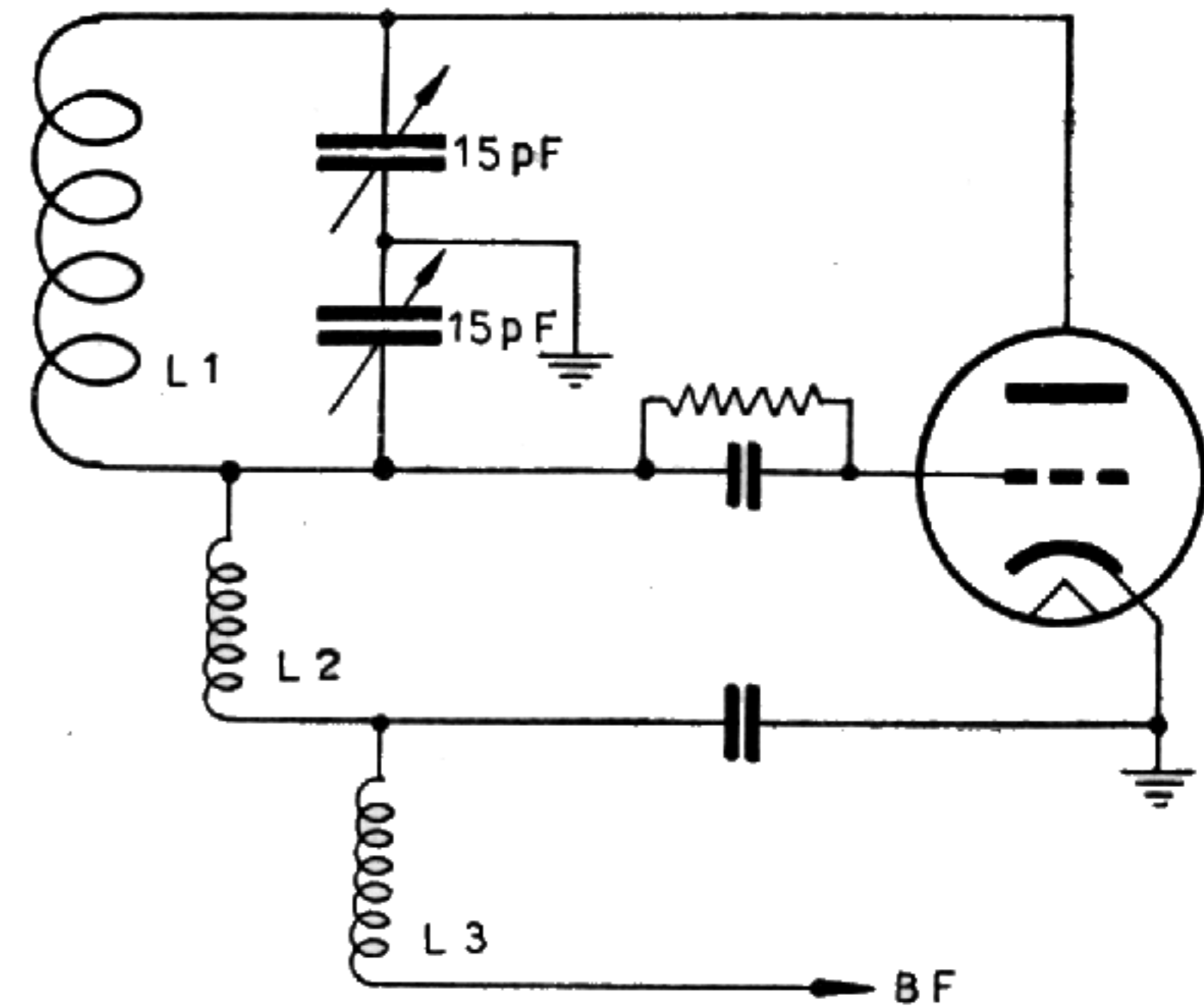


Fig. 24.6. - VALVOLA RICEVENTE IN SUPER-REAZIONE. In fig. 24.5 è divisa l'induttanza d'accordo; in questa figura è divisa la capacità d'accordo.

dante un *controllo di reazione* costituito da un potenziometro inserito nel circuito anodico.

Le impedenze L_2 ed L_3 sono molto diverse. La prima determina la frequenza di spegnimento mentre l'altra serve solo per evitare che tale frequenza passi all'amplificatore BF, e in qualche caso può venir eliminata.

Il triodo deve essere adatto per ultrafrequenze. Il tipo « a ghianda » (acorn) consente di limitare molto la capacità aggiuntiva dei piedini con il portavalvola, data la caratteristica disposizione dei piedini stessi. Va notato che il valore della capacità aggiuntiva del circuito può facilmente supe-

rare quella di accordo, dato che in genere si adopera un variabile a tre lamine, della capacità minima di 1,2 pF e massima di 15 pF. È quindi di essenziale importanza che tale capacità aggiuntiva sia tenuta quanto più bassa possibile, eliminando accoppiamenti elettrostatici e collegamenti lunghi, raggruppando tutti i componenti intorno al triodo. Solo in tal modo si può ottenere una sufficiente variazione della capacità di accordo. Non è possibile aumentare la capacità del variabile per compensare la capacità aggiuntiva poichè in tal caso la gamma di ricezione si sposta a frequenza più bassa. Non si può neppure diminuire il valore dell'induttanza di accordo (bobina di griglia L_1), poichè essa è già assai piccola e diminuirla ancora causerebbe una riduzione di rendimento per le note ragioni. È perciò di essenziale importanza che la capacità aggiuntiva del circuito accordato ad UHF sia limitatissima.

Apparecchi riceventi a super-reazione per onde ultracorte.

Uno dei più semplici apparecchi a SR per onde UC è schematizzato in fig. 24.7. Il triodo è un 955 a ghianda, sostituibile con l'altro simile 9002, oppure con l'HY615 o anche con l'europeo E1C. È seguito da una valvola finale che può essere la 6V6 G. Il condensatore variabile di 15 pF massimi è del tipo a statore diviso, in quanto consente di fissare la bobina di griglia direttamente agli statori (fig. 24.10). Non è fissato al pannello ma ad un supporto ceramico disposto a una certa distanza, onde evitare l'effetto della mano. La regolazione avviene mediante un giunto isolante e snodato. Il triodo a ghianda è disposto subito dietro la bobina, ed è montato su un supporto fatto con due strisce di materiale ceramico, sollevate ad una certa altezza dalla base metallica sottostante. Tutto l'insieme è raggruppato al lato sinistro della base metallica, mentre al lato opposto è sistemata la valvola finale con il trasformatore di BF rapporto 1:3.

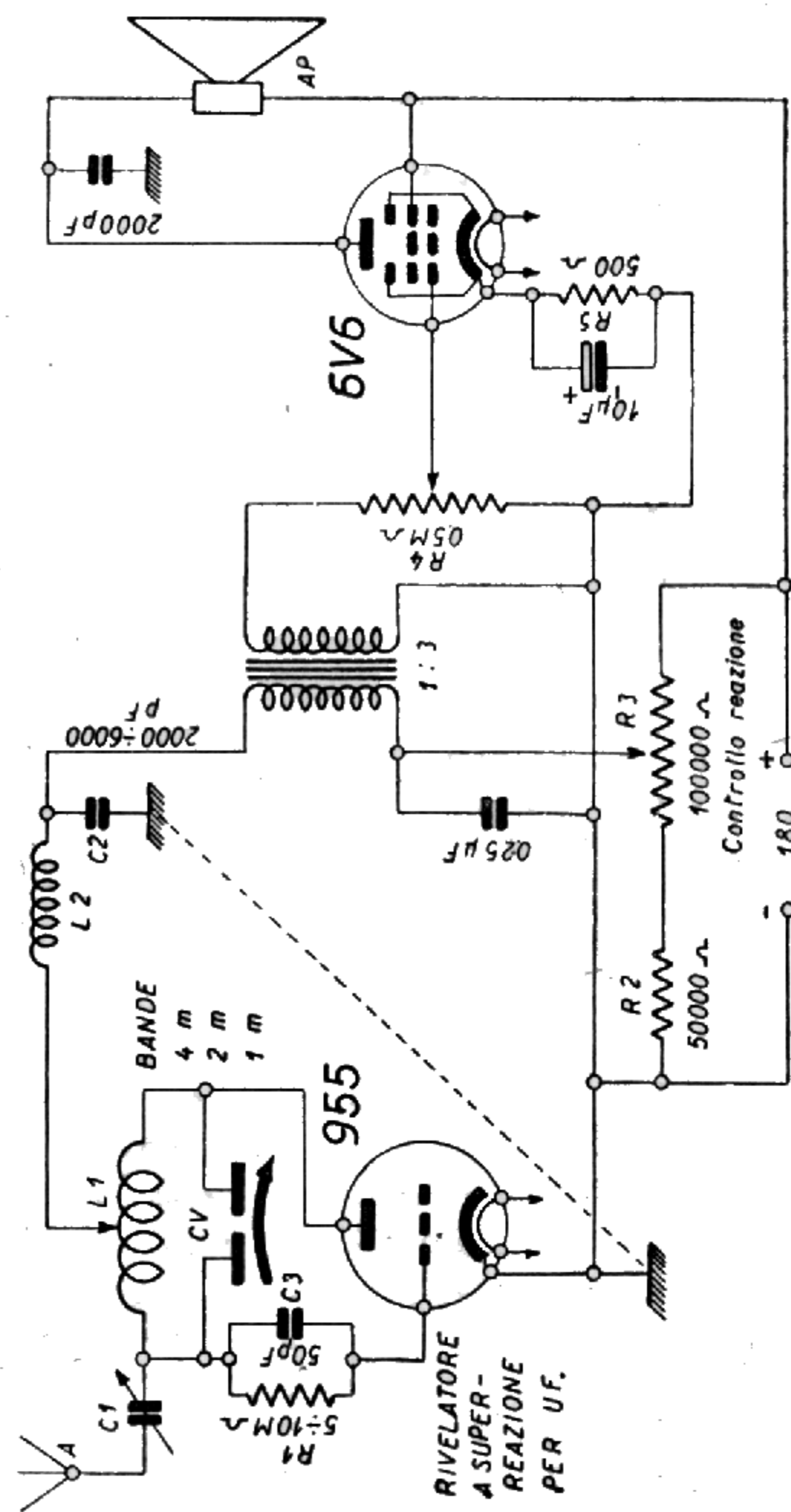


Fig. 24.7. - RICEVITORE A SUPER-REAZIONE PER ULTRAFREQUENZE. È adatto per le bande di 144 e 224 megacili. Funziona con triodo e ghianda (V. fig. 24.8.)

La bobina di griglia (fig. 24.9) a nucleo d'aria, è ottenuta senza nessun supporto, avvolgendo del grosso filo di rame nudo di 2 mm di spessore. Per la gamma normale dei 144

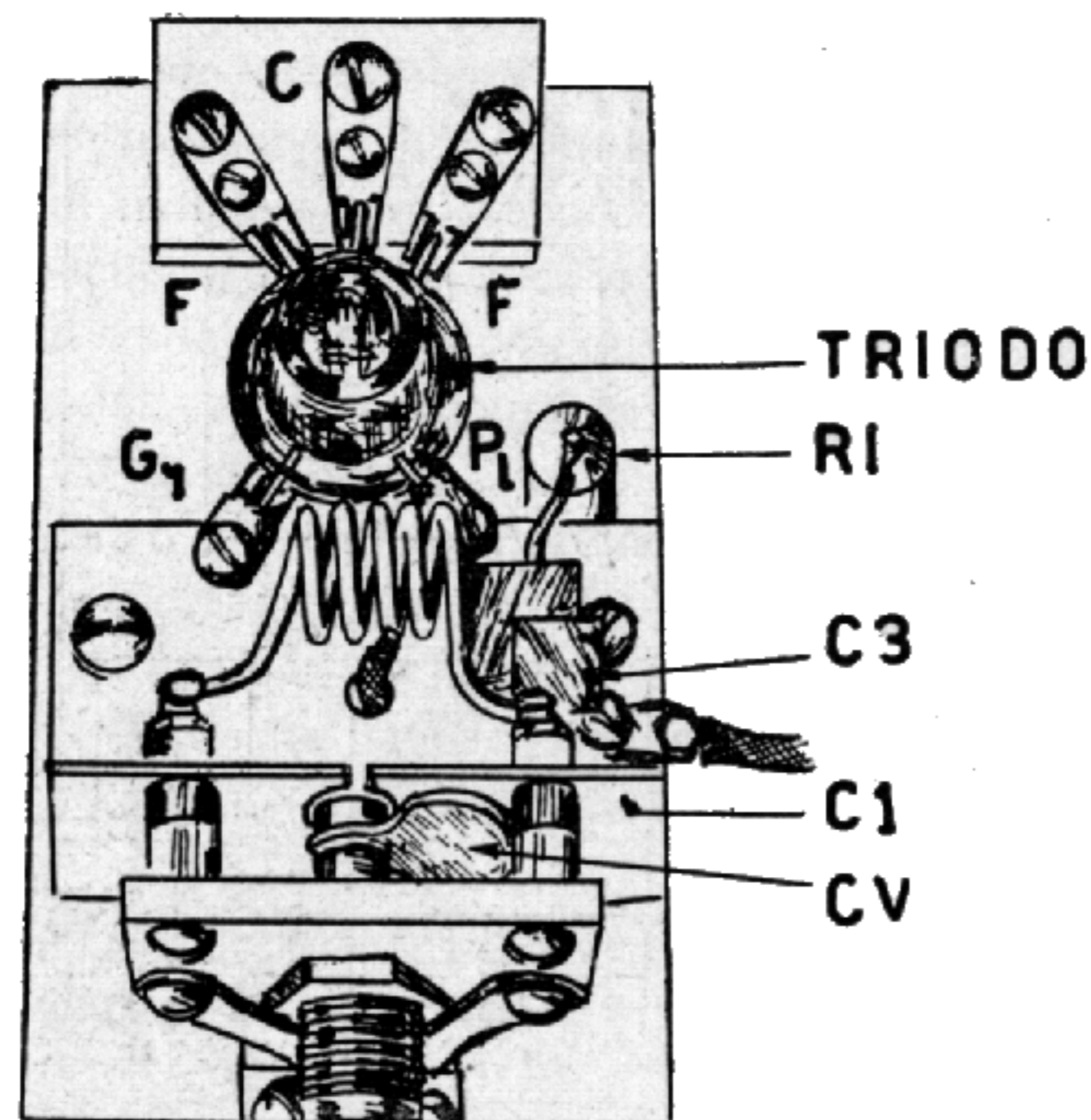


Fig. 24.8. - RICEVITORE IN SUPER-REAZIONE. Disposizione dei componenti.

megacicli occorrono 5 spire diametro 12 mm; per la gamma superiore, quella dei 224 megacicli, occorrono 2 spire e mezza diametro 12 mm oppure 5 spire diametro 6 mm. La lunghezza è di 25 mm, quindi la spaziatura è maggiore per la gamma superiore. Per la gamma inferiore, quella dei 56

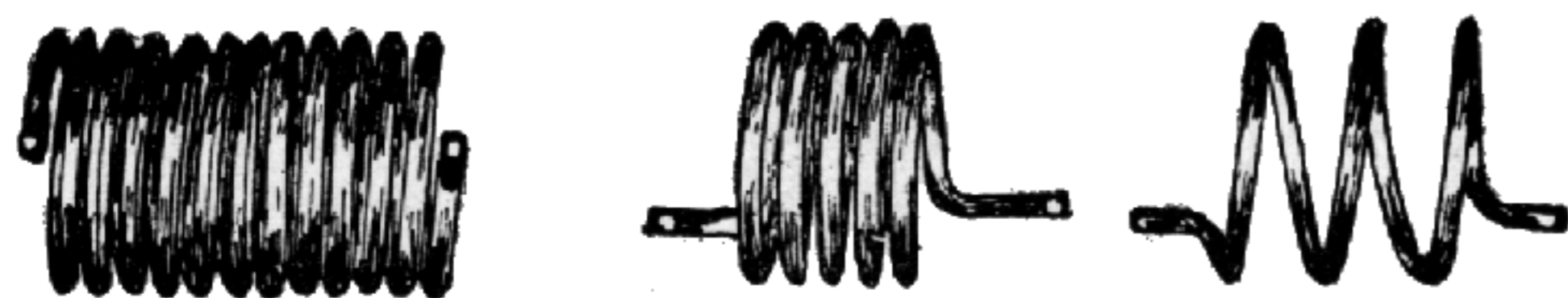


Fig. 24.9. - Bobine per ultrafrequenze.

megacicli, occorrono 14 spire diametro 25 mm. La messa in gamma si ottiene variando la spaziatura.

La bobina d'oscillazione AF, ossia L_2 , è piuttosto critica dato che può determinare punti morti della gamma di ricezione, per effetto delle sue armoniche. Per la gamma normale dei 2 metri va avvolta intorno ad un cilindretto isolante di 6 mm di diametro, con filo rame smaltato da 0,4 mm. Occorrono 25 spire leggermente spaziate. La stessa

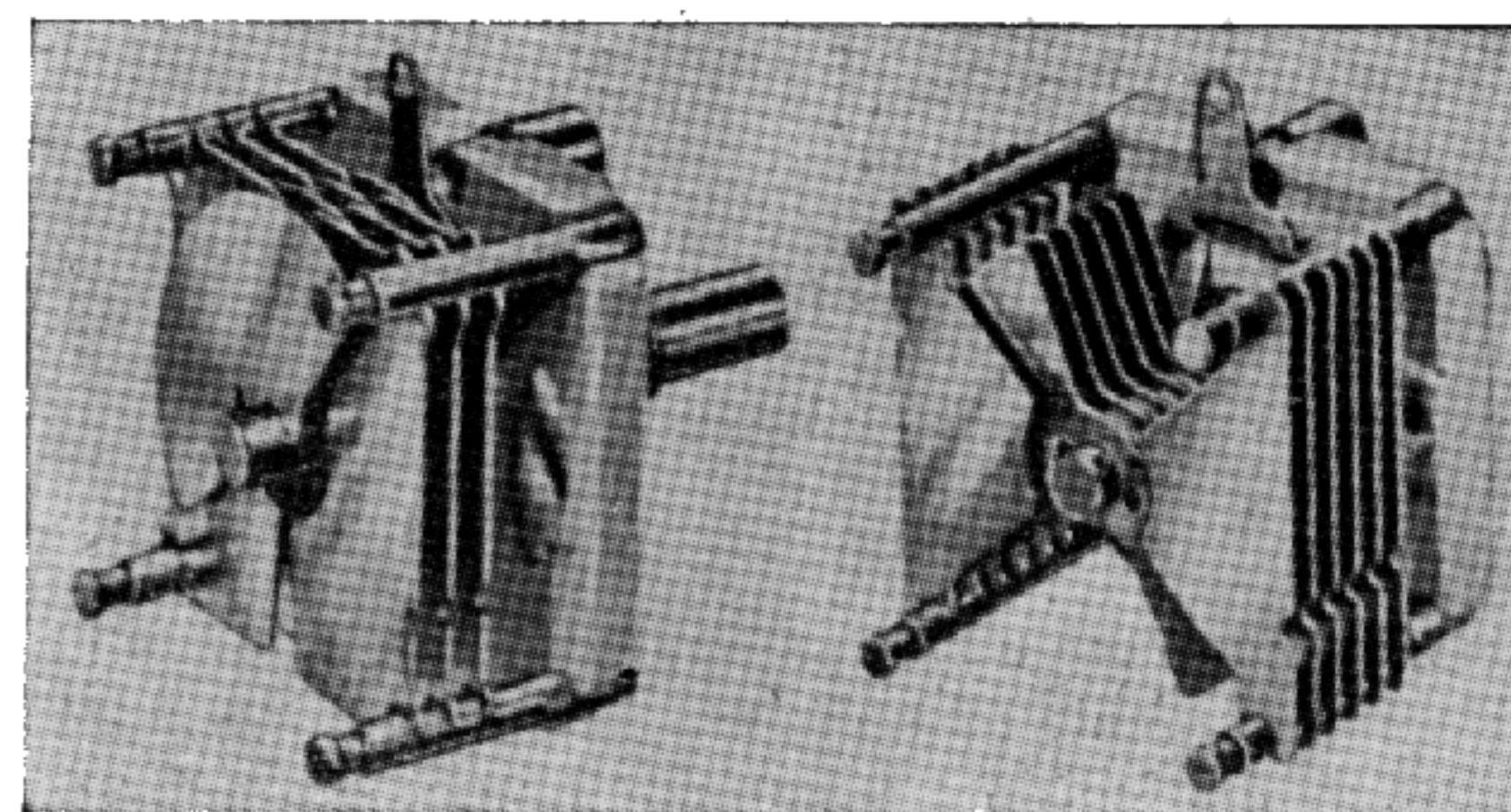


Fig. 24.10. - VARIABILI PER ULTRAFREQUENZE. A sinistra, variabile differenziale; a destra, variabile butterfly.

bobina va bene anche per la gamma superiore, mentre per quella inferiore, dei 56 megacicli, occorrono 50 spire, stesso filo e stesso supporto.

Anche la capacità di C_2 , condensatore del circuito di spegnimento, è critica e va cercata sperimentalmente. La capacità più comune è di 3000 pF, ma a volte può essere necessario ridurla a 2000 pF, e più spesso elevarla a 5000 o 6000 pF, sino ad un massimo di 10 000 pF. Poco importante è invece l'induttanza dell'impedenza L_3 tanto che in questo schema è stata eliminata. La parte BF è normale.

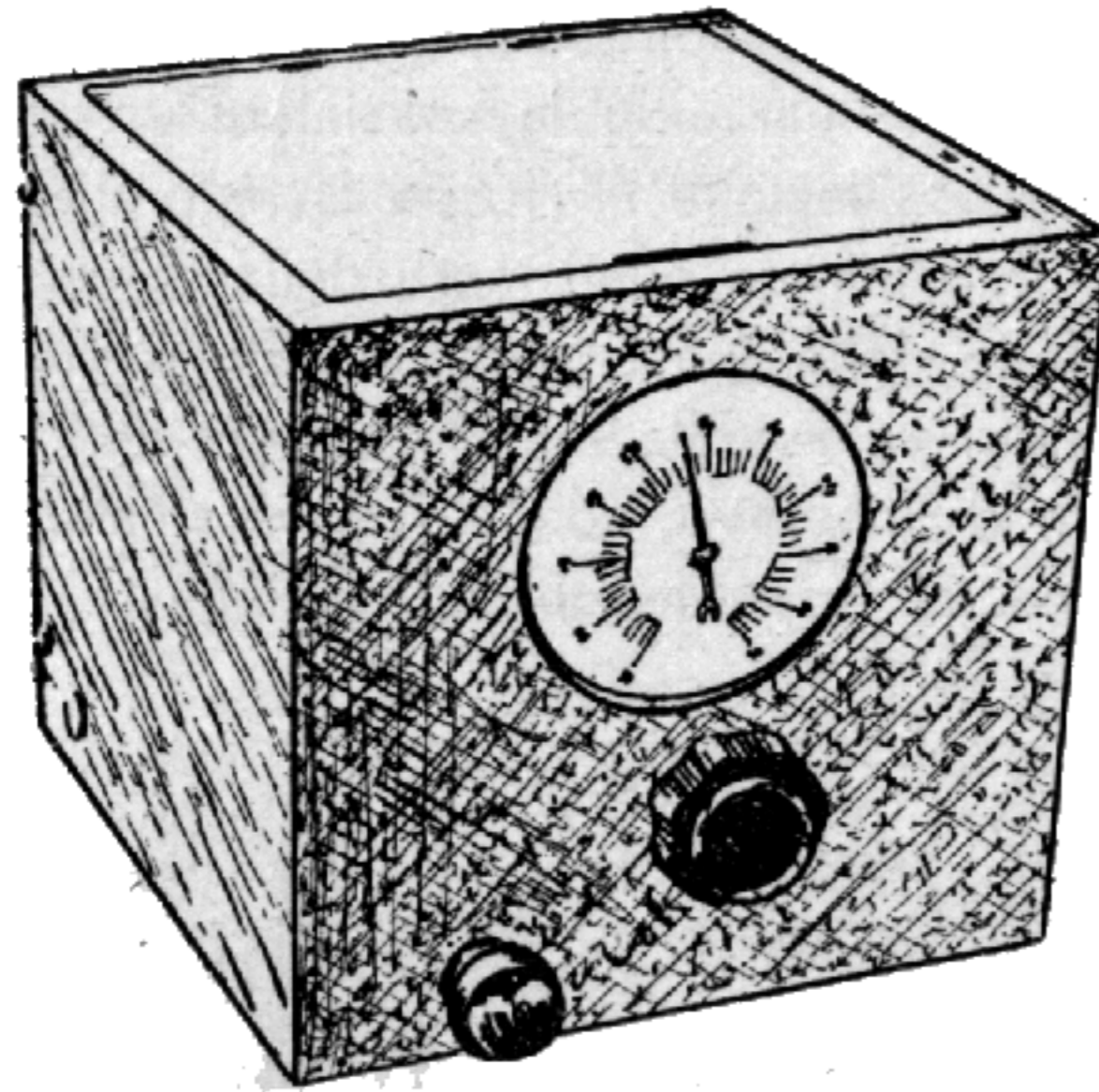


Fig. 24.11. - Aspetto esterno del ricevitore a super-reazione per ultracorte di fig. 24.7.

Un altro ricevitore a SR è schematizzato dalla fig. 24.12. È simile al precedente ad eccezione del variabile che è del tipo normale a 3 lamine e della parte BF che è a due valvole. Per il triodo vale quanto detto, mentre per la bobina di griglia bastano 4 spire, del filo e diametro indicati, e per quella di spegnimento bastano 15 spire, filo e diametro indicati. Vi è in più l'impedenza AF L_3 che potrà essere di 8 mH.

Il valore normale del condensatore di rivelazione è di 50 pF per tutti i ricevitori a SR, però se la frequenza di spegnimento riesce udibile è opportuno diminuirlo a 40 pF ed anche a 30 pF. Il valore del resistore è normalmente quello di 5 megaohm 0,5 watt, ma anche in questo caso, se la stabilità di funzionamento lo consente, è opportuno elevarlo poichè si ottiene in tal modo una più alta sensibilità. L'aumento è considerevole sino a 10 megaohm, e scarso da 10 a 15 megaohm. Oltre i 15 megaohm non si ottengono buoni risultati.

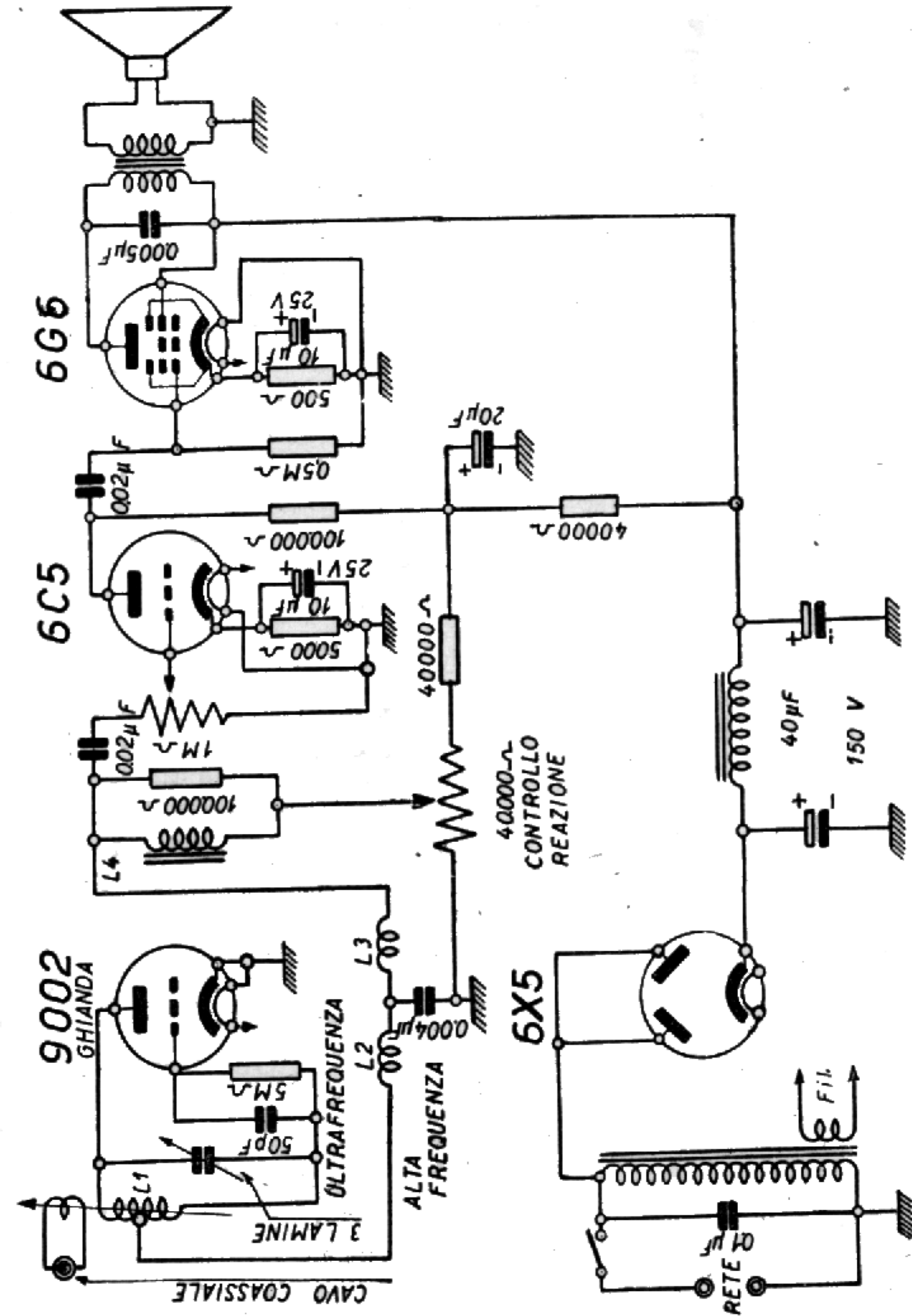


Fig. 24.12. - RICEVITORE A SUPER-REAZIONE. È provvisto del nuovo triodo a ghianda miniatura 9002. La frequenza di spegnimento è data da L_2 e dal condensatore di 4000 pF.

L'accoppiamento del circuito di griglia con l'antenna si può ottenere per via elettrostatica, come in fig. 24.7 nella quale C_1 non è un compensatore vero e proprio, ma solo il terminale d'antenna avvicinato ad uno statore del variabile. In fig. 24.12 è invece ottenuto per via elettromagnetica, mediante una spira dello stesso filo di 2 mm, stesso diametro, affacciata alla bobina di griglia. La spira va collegata con collegamenti corti e flessibili alla presa per il cavo coassiale o ai due passanti in ceramica per la linea d'alimentazione. L'accoppiamento deve essere variabile in modo da adeguarlo a ciascuna frequenza della gamma di ricezione.

Le parti componenti i circuiti ad UF e ad AF sono raggruppate intorno al triodo, al lato destro della base metallica. Al lato sinistro è collocato il trasformatore di alimentazione e la raddrizzatrice. Al centro sono disposte le due amplificatrici BF. Sotto la base è sistemata l'impedenza BF, di 10 o di 20 H.

Infine la fig. 24.13 riporta lo schema del ricevitore a SR consigliato dalla RCA. È del tipo Colpitts. I valori delle varie bobine sono quelli indicati. I due condensatori variabili sono di 15 pF ciascuno. Una novità è costituita dalla presenza del compensatore fra la griglia e il catodo del triodo; esso migliora la stabilità di funzionamento e consente una più facile messa a punto del ricevitore, ma limita però l'ampiezza della gamma di ricezione. Una presa per la ricezione in cuffia è inserita nel circuito di griglia della valvola finale.

Funzionamento dei ricevitori a super-reazione.

La condizione migliore di funzionamento dei ricevitori a SR è raggiunta quando la frequenza di spegnimento è appena oltre il limite di audibilità, ossia quando è la più bassa possibile, e quando il rivelatore a reazione è al limite di oscillazione. Durante il loro funzionamento essi riproducono un continuo fischio, che scompare quando è presente un

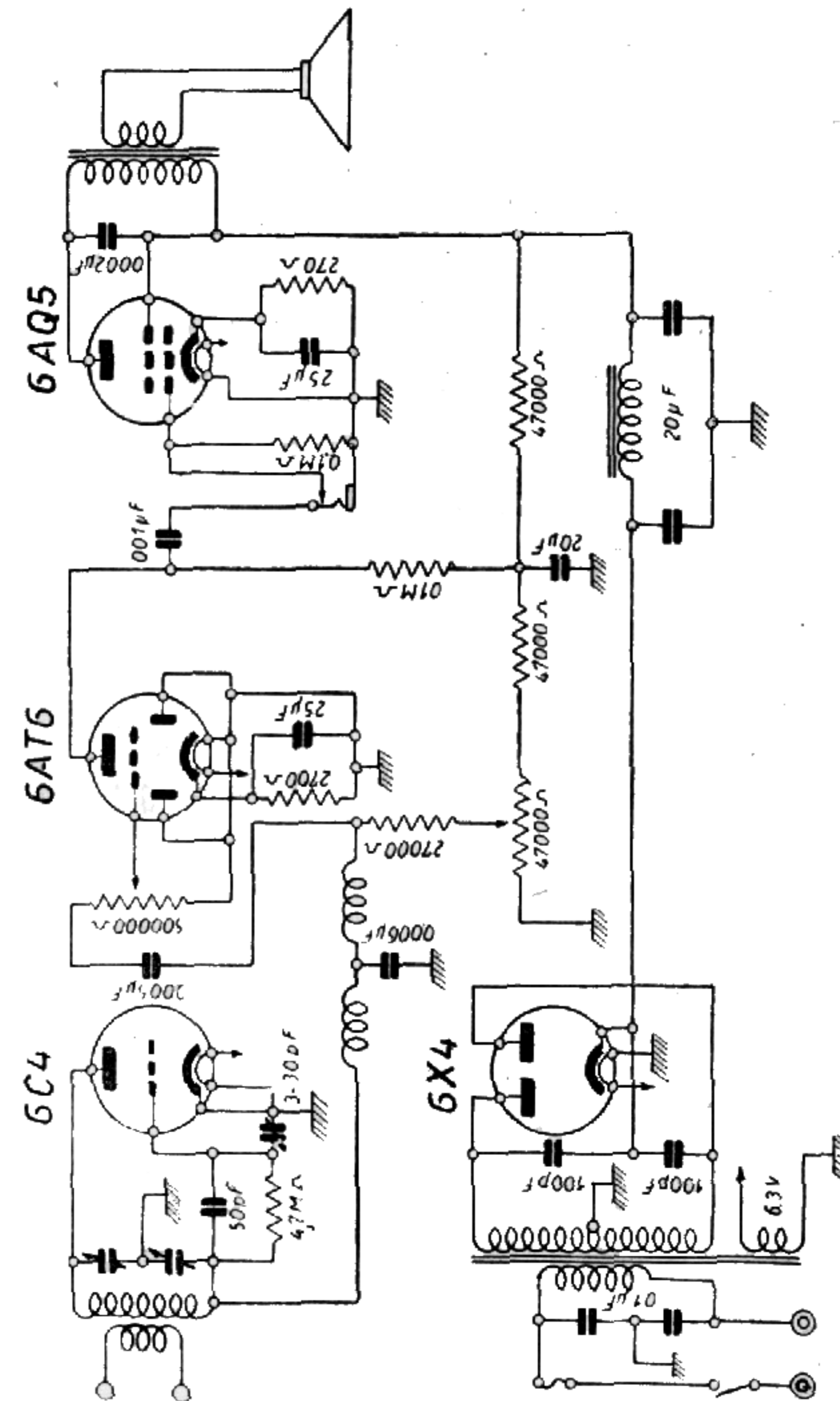


Fig. 24.13. - RICEVITORE A SUPER-REAZIONE. È stato progettato dai tecnici RCA. Si differenzia per il condensatore tra griglia e catodo del nuovo miniatura 6X4 a 6,3 V e 0,15 A.

segnale di sufficiente ampiezza, e che rimane attenuato se si tratta di segnale debole. Dalla posizione del controllo di reazione dipende quindi l'intensità del segnale udibile con la minima intensità del fischio. Da essa dipende anche l'irradiazione all'esterno e quindi l'interferenza sui ricevitori vicini. Va perciò tenuta nella posizione corrispondente alla minima tensione anodica applicata al triodo sufficiente per la buona ricezione.

Regolato il controllo di reazione sino ad ottenere il fischio, e quindi l'oscillazione AF del triodo, l'accoppiamento dell'antenna va aumentato sino a bloccare tale oscillazione, per diminuirlo poi sino al punto in cui l'oscillazione riappare. Se la ricezione è molto debole, occorre variare la posizione del controllo di reazione e l'accoppiamento con l'antenna.

APPARECCHI RADIO A MODULAZIONE DI FREQUENZA

Modulazione d'ampiezza (AM) e modulazione di frequenza (FM).

La modulazione dell'onda portante può aver luogo in due modi: variando l'ampiezza e lasciando costante la frequenza, e si ha la *modulazione di ampiezza*, oppure variando la frequenza e lasciando costante l'ampiezza, ed è questa la *modulazione di frequenza*.

Tutte le normali stazioni emittenti ad onde medie ed onde corte utilizzano la *modulazione d'ampiezza*, ossia la modulazione del tipo AM (*ampiezza modulata*), solo nella gamma delle onde ultracorte vi sono emittenti che utilizzano la modulazione del tipo FM (*frequenza modulata*). Le emittenti FM vanno acquistando sempre maggiore importanza poichè possono trasmettere con potenza anche molto piccola, e mettere in onda una gamma molto estesa di suoni, consentendo riproduzioni sonore assai simili alle naturali.

La rivelazione a modulazione di frequenza.

I segnali provenienti dalle emittenti FM possono venir amplificati ad alta ed a media frequenza, e possono venir convertiti dall'alta alla media frequenza, esattamente come

quelli provenienti dalle emittenti AM, ma non possono venir rivelati nello stesso modo. La ragione di questo fatto risulta evidente dal confronto tra i due sistemi di modulazione.

La fig. 25.1 indica in a) la forma delle onde radio diffuse da una qualsiasi stazione emittente, in assenza di mo-

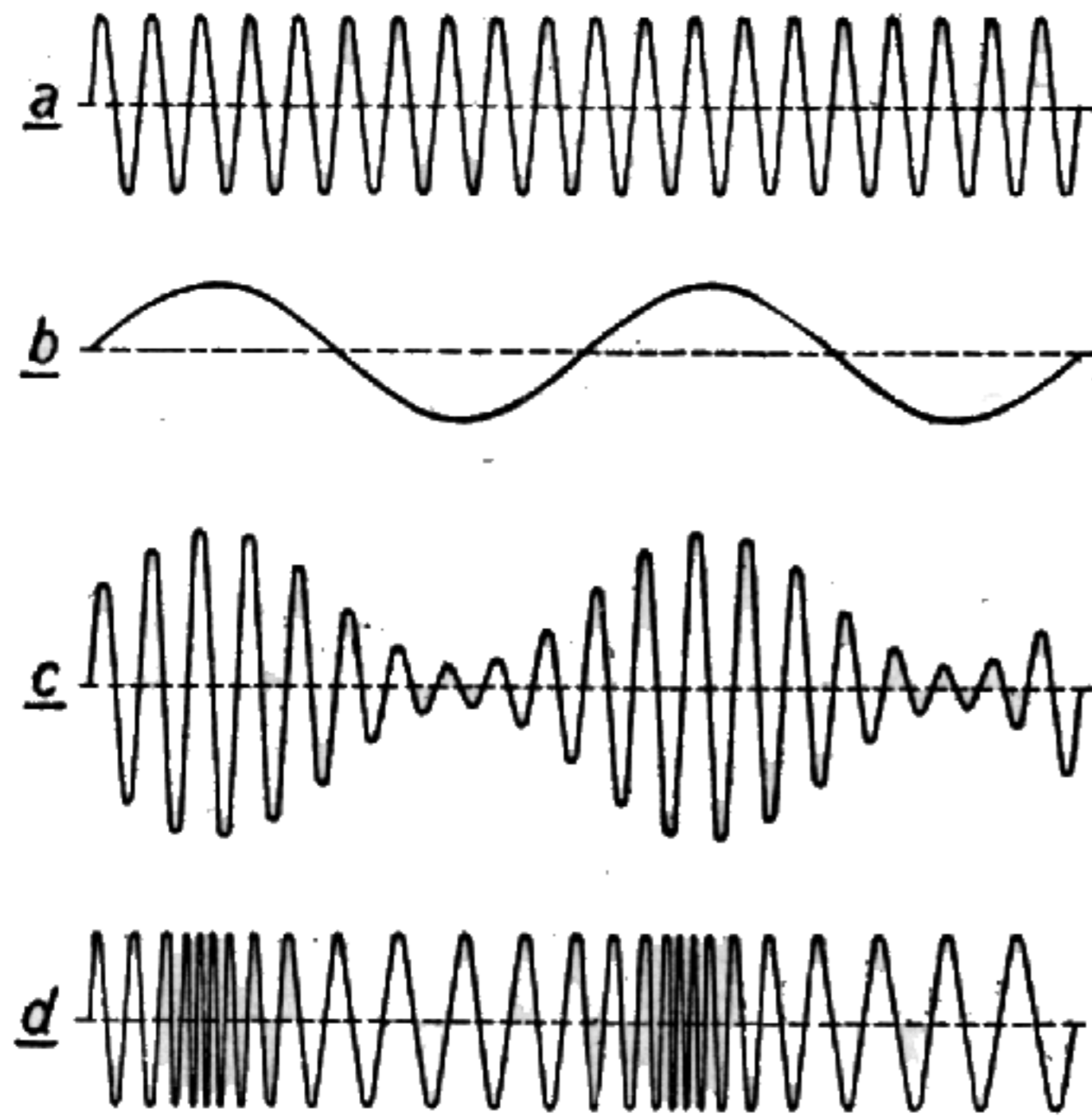


Fig. 25.1. - a) forma delle onde radio senza modulazione; b) forma dell'onda sonora di modulazione; c) modulazione d'ampiezza; d) modulazione di frequenza.

dulazione; l'ampiezza e la frequenza di esse si conservano eguali. Nella stessa figura, in b) è indicata la forma d'onda di un suono, da trasmettere con le onde radio indicate in a). Se l'emittente è del tipo a modulazione di ampiezza (AM), non appena è presente il segnale b) la forma delle onde radio a) diventa quella indicata in c), varia la loro ampiezza mentre rimane costante la loro frequenza, ossia la loro lunghezza. Se, invece, l'emittente è del tipo a modulazione di

frequenza (FM), il segnale b) modula le onde radio a) e la loro forma diventa quella indicata in d); varia la frequenza, ossia la lunghezza d'onda, mentre rimane invariata l'ampiezza.

Se vien fatta variare l'ampiezza, la massima modulazione, al 100 %, è raggiunta quando l'ampiezza del segnale b) è uguale all'ampiezza delle onde radio a); è circa il caso indicato in c). Se, invece, vien fatta variare la frequenza, la massima modulazione, al 100 %, è raggiunta quando la frequenza delle onde radio è di 75 chilocicli in più o in meno rispetto la frequenza portante, quella delle onde radio in assenza di modulazione, la quale vien detta frequenza di centobanda. Mentre la larghezza del canale AM è di 9 chilocicli, la larghezza del canale FM è di 150 chilocicli.

Onde ultracorte a modulazione di frequenza.

A fianco di poche stazioni a onde medie, di potenza elevata, funzionano in Italia circa 300 stazioni a onde ultracorte, a modulazione di frequenza, di minima potenza. Ciascuna di queste piccole stazioni « serve » un territorio molto limitato, in quanto le onde ultracorte si diffondono soltanto intorno alla stazione trasmittente.

Le stazioni a onde ultracorte e a modulazione di frequenza funzionano tutte nella banda da 80 a 100 megacicli; la loro lunghezza d'onda è perciò compresa tra 3,75 metri e 3 metri. L'estensione di gamma è di $100-80 = 20$ megacicli, ossia 20 mila chilocicli. Essa è circa 14 volte più vasta della gamma delle onde medie; inoltre le stazioni FM non si disturbano tra loro; da ciò la diffusione delle trasmissioni ad onde ultracorte a modulazione di frequenza.

Nella gamma delle onde ultracorte potrebbero funzionare anche stazioni a modulazione di ampiezza, come nelle onde medie e corte, ma esse risulterebbero fortemente di-

sturbate. Con la modulazione di frequenza è invece possibile eliminare gran parte dei radiodisturbi, dato il particolare tipo di rivelazione di cui sono provvisti gli apparecchi riceventi.

Lo svantaggio maggiore presentato dalle onde ultracorte FM consiste nella maggiore complessità degli apparecchi riceventi. Con i circuiti di sintonia degli apparecchi a onde medie e corte non è possibile ottenere anche l'accordo delle onde ultracorte; sono necessari perciò circuiti accordati per le onde ultracorte FM. È pure necessario una apposita valvola convertitrice, sono necessari appositi trasformatori MF ed è anche necessario un apposito stadio rivelatore.

Apparecchi a onde medie e corte (AM) e a onde ultracorte (FM).

La fig. 25.2 indica quale sia la funzione delle varie valvole negli apparecchi AM/FM, adatti per la ricezione delle onde medie e corte in AM, nonché delle onde ultracorte in FM.

Mentre per le onde medie e corte è sufficiente un solo stadio amplificatore FM, quindi una valvola e due trasformatori di MF, per le onde ultracorte sono necessarie tre stadi MF, quindi tre valvole e quattro trasformatori MF, ciò poichè le frequenze elevate vengono amplificate molto meno delle frequenze meno elevate. Per la media frequenza AM è in uso il valore di circa 470 chilocicli, mentre per la media frequenza FM è in uso generale il valore di 10,7 megacicli.

Nei piccoli ricevitori AM/FM invece di tre valvole MF per i segnali FM, sono usate due valvole soltanto, come appunto nell'esempio della figura. In tal caso, la valvola convertitrice AM (un triodo-pentodo) è utilizzata anche quale prima amplificatrice MF, quando il ricevitore è in posizione ricezione FM.

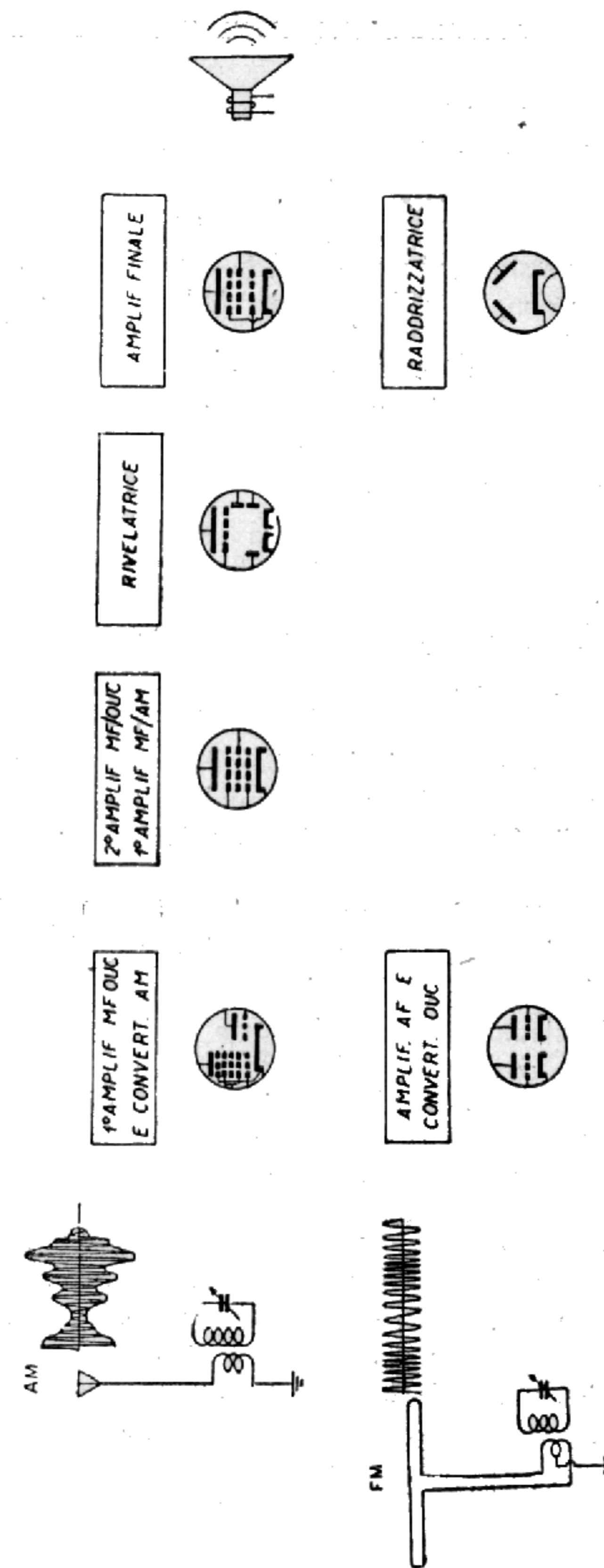


Fig. 25.2

In posizione ricezione FM, alla conversione di frequenza dei segnali FM, dalla frequenza compresa tra 80 e 100 megacicli a quella di 10,7 megacicli, provvede un doppio triodo. In alcuni apparecchi ambedue i triodi sono utilizzati per la conversione di frequenza, in altri un triodo è usato per l'amplificazione AF dei segnali FM, e l'altro per la conversione.

Segue la prima amplificatrice MF/OUC; come detto, tale funzione è assunta dalla valvola che funziona da convertitrice di frequenza quando il ricevitore è in posizione ricezione onde medie e corte.

La fig. 25.3 illustra uno schema semplificato di stadio convertitore di frequenza dei segnali FM; la valvola è un doppio triodo, e i due circuiti accordati comprendono due sezioni di un condensatore variabile da 2×10 picofarad.

La fig. 25.4 riporta lo schema semplificato della restante parte del ricevitore. In questo caso è ad una valvola pentagriglia che sono affidati i due compiti, quello di convertitrice di frequenza OM e OC o quello di prima amplificatrice a medie frequenze OUC. Segue un primo pentodo, in funzione di amplificatore MF; risulta nel primo e unico stadio MF per OM e OC oppure nel secondo stadio MF/OUC (FM). Il secondo pentodo ha una sola funzione di terzo amplificatore dei segnali MF/OUC (FM).

Segue lo stadio rivelatore il quale comprende una valvola rivelatrice apposita, consistente in tre diodi e un triodo, essendo distinte le due rivelazioni, quella dei segnali AM e quella dei segnali FM.

La rivelazione dei segnali FM.

La rivelazione dei segnali FM, a onde medie e corte, si ottiene con la semplice rettificazione dei segnali stessi, mediante un diodo. La rivelazione dei segnali FM, a onde ultracorte, è invece più complessa, in quanto richiede che i segnali FM vengano prima convertiti in segnali FM/AM,

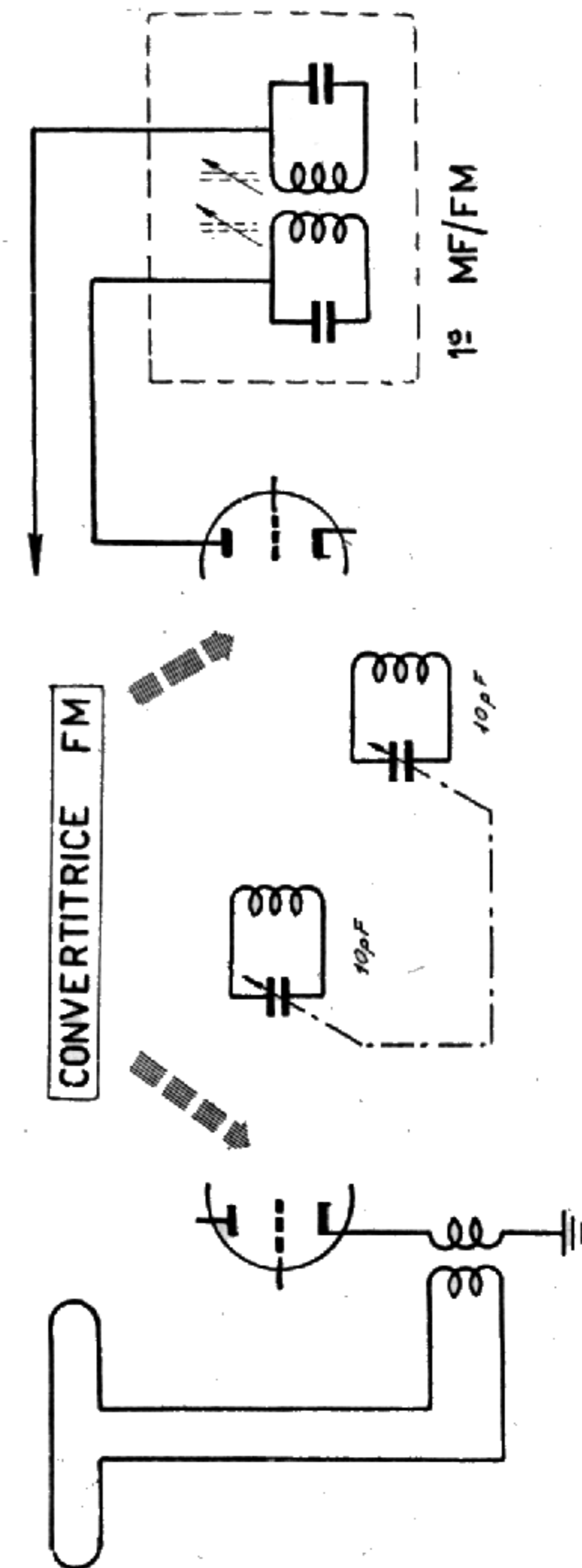


Fig. 25.3

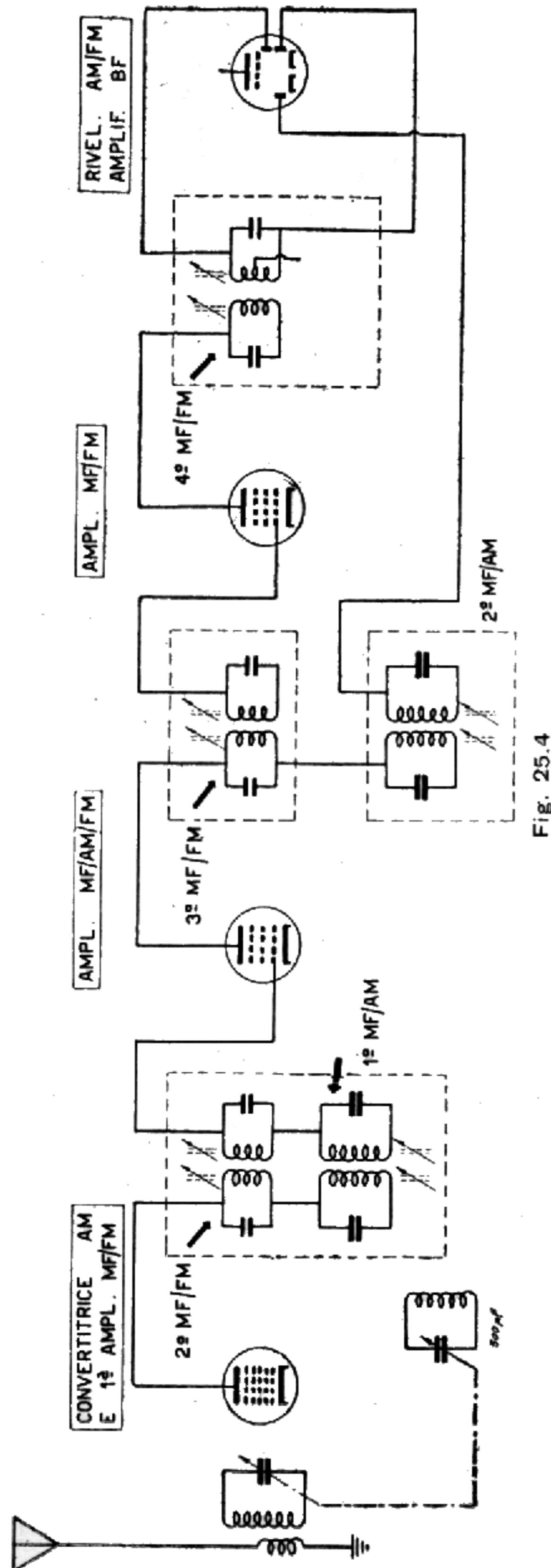


Fig. 25.4

ossia in segnali a modulazione di frequenza e anche di ampiezza.

Se un segnale FM viene rettificato con un diodo, ossia rivelato nel solito modo, non si ottiene da esso alcun segnale audio, ma solo una tensione continua, in quanto la sua ampiezza non varia. Esistono altri modi per rivelare il segnale FM, ma essi non sono adatti o non sono efficienti; il solo modo per ottenere il segnale audio dal segnale FM è quello di convertire il segnale FM in modo tale che sia modulato tanto in frequenza quanto in ampiezza. In fig. 25.5 è indicato in (A) un segnale a media frequenza a

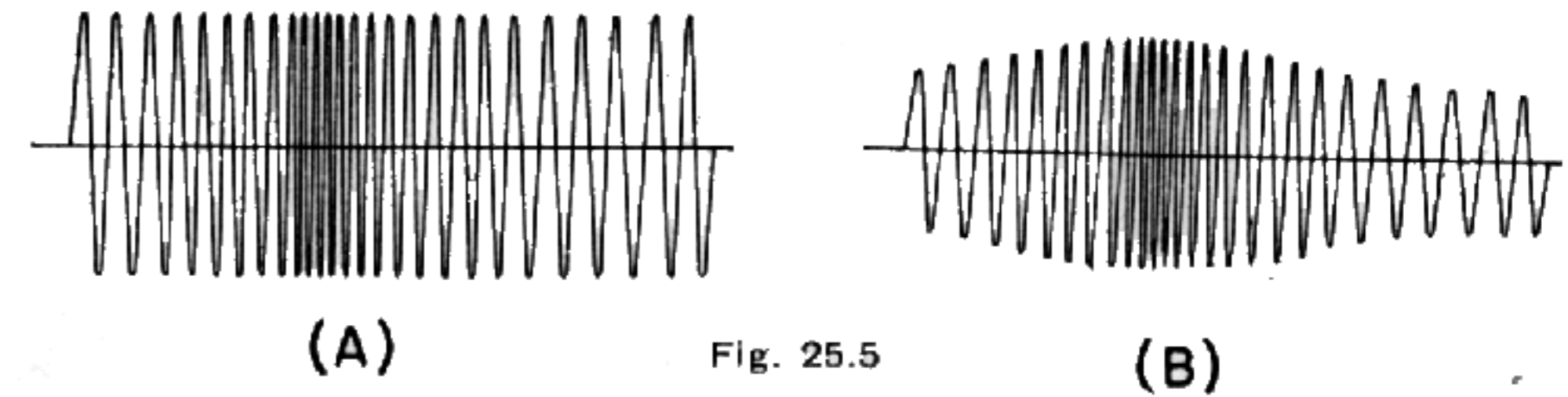


Fig. 25.5

modulazione di ampiezza (AM). Rettificando con un diodo questo secondo segnale, si ottiene il segnale audio.

È possibile ottenere che al segnale FM si aggiunga anche la modulazione di ampiezza, approfittando del fenomeno della differenza di fase tra un qualsiasi segnale presente ai capi del primario e quello ai capi del secondario del trasformatore MF. Quando il segnale presente ai capi del primario è in risonanza con la frequenza di taratura del trasformatore, la quale è di 10,7 megacicli, il segnale indotto ai capi del secondario è fuori fase di un quarto di periodo, ossia di 90° . Ciò avviene solo quando la frequenza del segnale in arrivo, ai capi del primario, è di 10,7 megacicli. Non appena la frequenza del segnale varia, in più o in meno, varia anche la differenza di fase, in più o in meno. La variazione di fase segue esattamente la variazione di frequenza.

Basta sommare il segnale presente ai capi del secondario con quello ai capi del primario, per ottenere un segnale FM e nello stesso tempo anche AM.

La fig. 25.6 illustra come ciò avvenga. Con e_1 è indicato il segnale ai capi del primario, e con e_2 quello ai capi del secondario. Con e_4 è indicato il segnale risultante. In (A) il segnale risultante è maggiore di e_1 mentre in (B) è minore, per effetto della variazione di frequenza e quindi

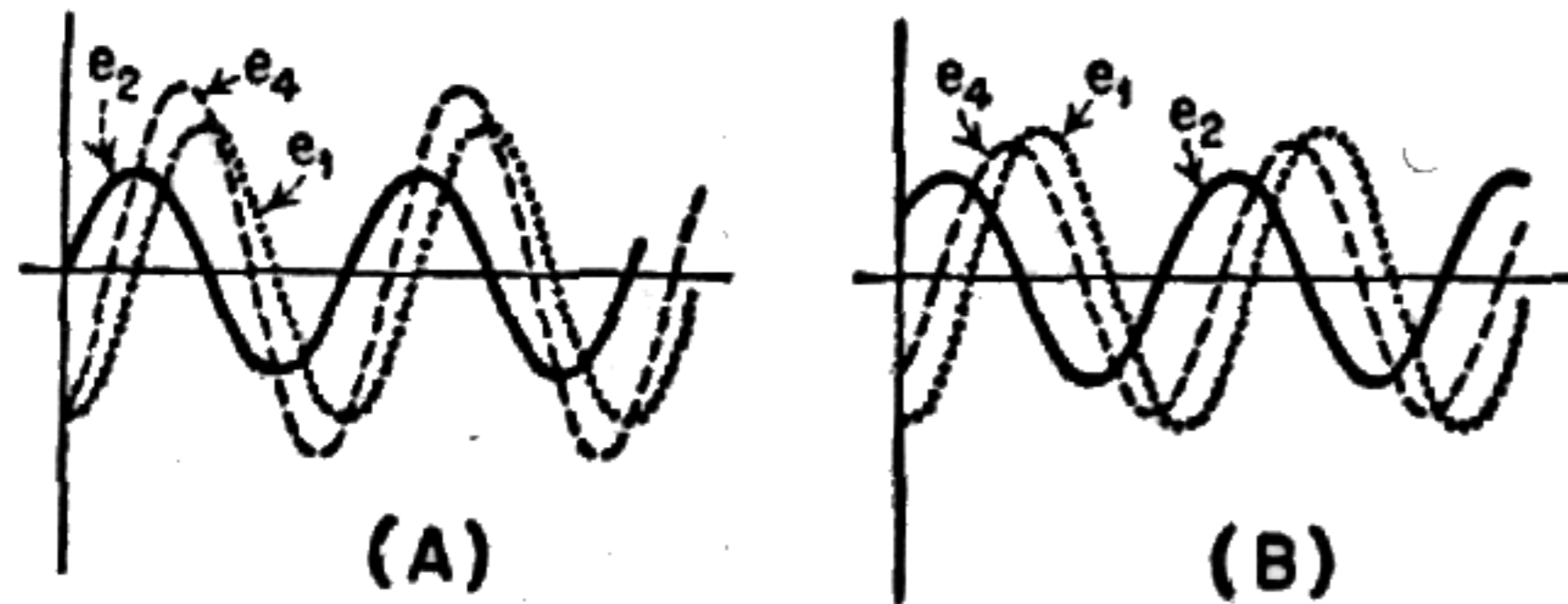


Fig. 25.6

della variazione di fase, con conseguente variazione della somma algebrica dei due segnali, primario e secondario.

Per ottenere la somma dei segnali primario e secondario, è necessario che il trasformatore MF sia provvisto di un terzo avvolgimento, detto *avvolgimento terziario*, collegato ad una presa al centro dell'avvolgimento secondario, come indicato dalla fig. 25.7. La rivelazione si ottiene con due diodi capovolti, per cui il secondario risulta collegato al catodo di uno di essi, e alla placca dell'altro.

Il segnale audio è prelevato dall'altro capo dell'avvolgimento terziario. Il condensatore C_5 e la resistenza R_3 provvedono al passaggio delle alte frequenze pure presenti nel circuito. Il condensatore elettrolitico C_6 è detto condensatore volano, in quanto compensa le evanescenze istantanee dovute ai radio-disturbi, che in tal modo non vengono riprodotti se non in minima parte, con notevole vantaggio.

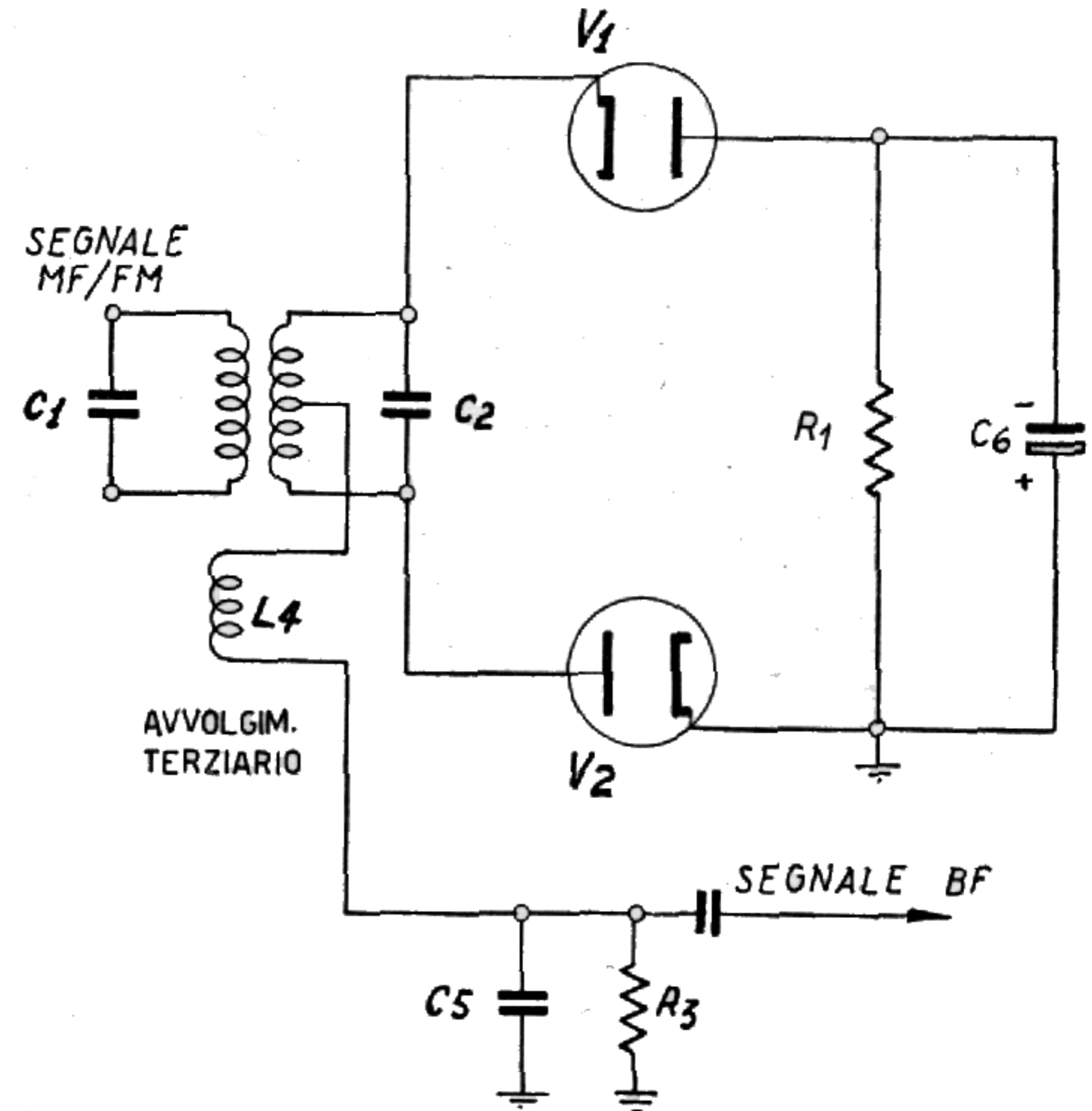


Fig. 25.7

Stadio rivelatore di apparecchi AM/FM.

La valvola rivelatrice degli apparecchi AM/FM consiste di tre diodi e di un triodo. Uno dei diodi è usato per la rivelazione AM (onde medie e corte), gli altri due diodi vengono utilizzati per la rivelazione FM (onde ultracorte), mentre il triodo provvede all'amplificazione del segnale audio.

In fig. 25.8 la valvola rivelatrice è divisa in due parti, per rendere più evidenti i circuiti; la prima parte comprende i due diodi per la rivelazione FM; la seconda parte, a de-

stra, provvede alla rivelazione AM e all'amplificazione BF. Al posto di un solo condensatore di rivelazione (C_5 nella figura precedente), ve ne sono due, di 200 picofarad ciascuno. Vi sono due trasformatori MF, uno per il segnale FM,

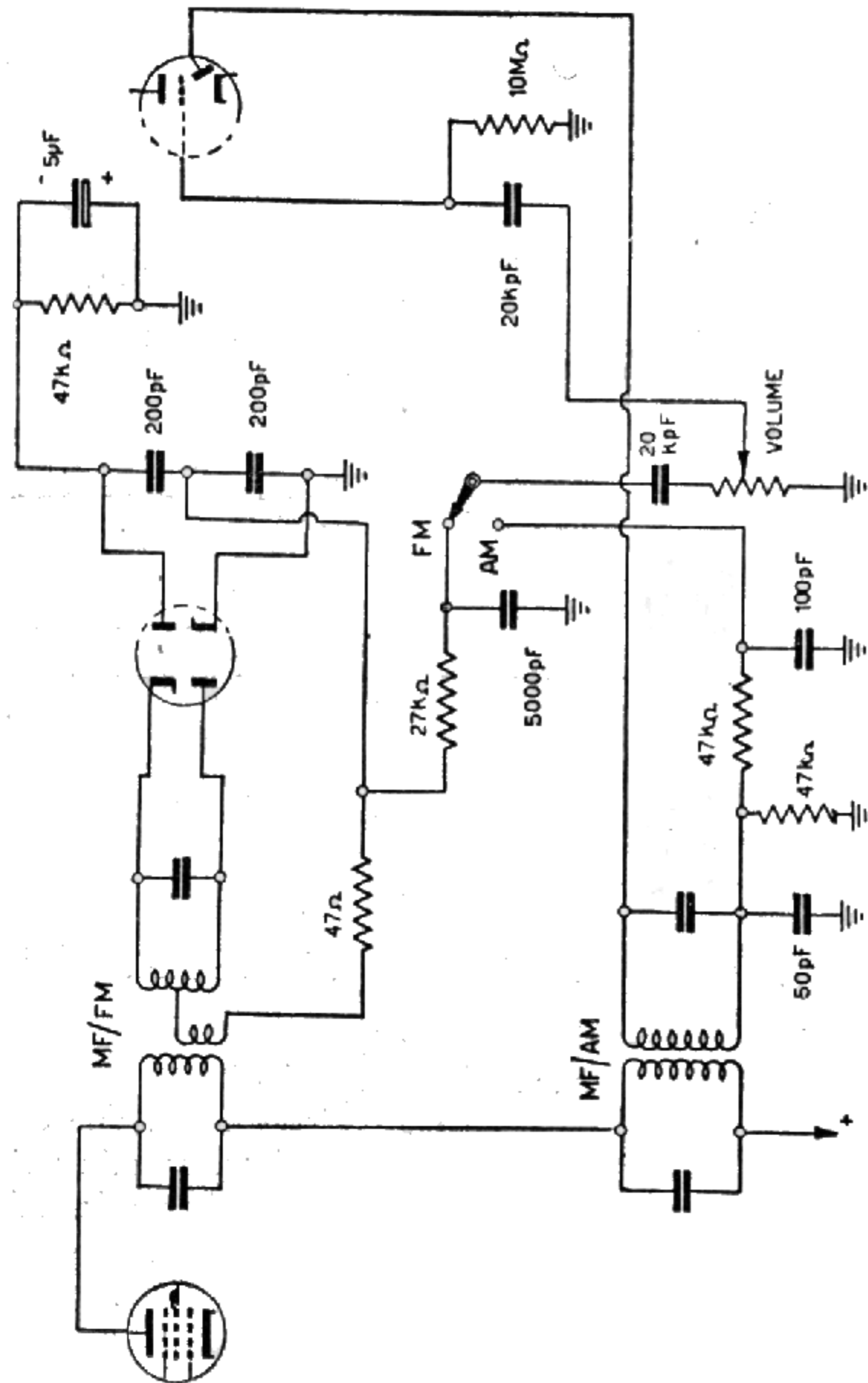


Fig. 25.8

provvisto di avvolgimento terziario, e uno per il segnale AM, disegnato sotto il primo. Un commutatore a due posizioni inserisce l'uno o l'altro dei due circuiti rivelatori, quello FM o quello AM. Il controllo di volume è in comune.

ESEMPIO DI APPARECCHIO AM/FM. — Il telaio di un apparecchio AM/FM, è illustrato dalla fig. 25.9. È prov-

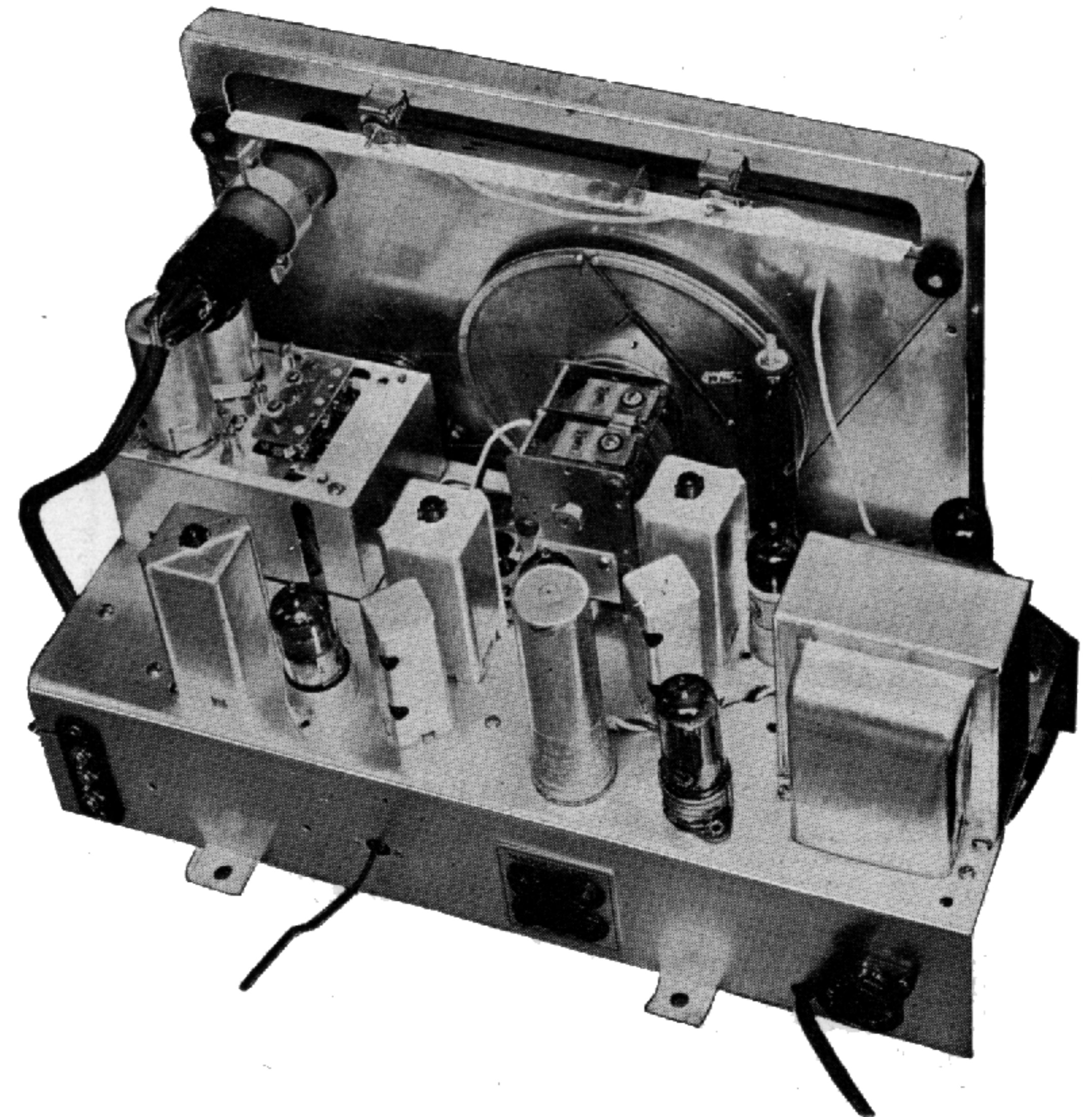


Fig. 25.9. - Telaio di apparecchio AM/FM.

visto di otto valvole, delle quali sei funzionano quando il ricevitore è in posizione AM.

In figura, al centro sono visibili cinque trasformatori MF, tre dei quali di dimensioni maggiori per FM e gli altri due per AM.

A sinistra è visibile il gruppo AF a modulazione di frequenza, sopra il quale sono collocate due valvole, un doppio triodo in circuito cascode ed un triodo pentodo convertitore.

Per facilitare l'accordo sulle stazioni FM, l'apparecchio è provvisto di indicatore ottico di sintonia.

Lo stadio finale è provvisto di due altoparlanti di diametro diverso per l'ampia riproduzione delle varie audiofrequenze.

Lo schema completo del ricevitore AM/FM è illustrato in fig. 25.10, mentre in fig. 25.11 riporta il telaio visto dalla parte sottostante.

INDICE ALFABETICO-ANALITICO

INDICE ALFABETICO-ANALITICO

A

- Accoppiamento a resistenza e capacità, 249.
Accoppiamento capacitivo di antenna, 512.
Accoppiamento, gradi di, 275.
Accordato, circuito, 258.
Accumulatori, 227.
Acorn, Valvola, 557, 567.
Aggiuntiva, capacità, 486.
— AF, 96, 205.
ALIMENTATORE:
— anodico, 368.
— a rettificatore metallico, 422.
— a selenio per apparecchi senza trasformatore, 419.
— a selenio per apparecchi portatili, 420.
— a vibratore, 431.
— con autotrasformatore, 401.
— in alternata, da 367 a 434.
— senza trasformatore, 407.
ALIMENTAZIONE:
— a pile, da 177 a 201.
— degli apparecchi autoradio, 431.
— degli apparecchi radio, da 367 a 434.
— dei piccoli app. radio, 401.
— della rete-luce, 367.
— senza trasformatore, 385.
Alimentazione con rettificatori a selenio, 413.
Allineamento degli apparecchi radio, 522.
Allineamento dei circuiti, 522.
- ALTA FREQUENZA: 94, 188, 205, 535.
— alternatore ad, 141.
— amplificazione a, 151.
— corrente ad, 132, 141.
— segnale ad, 149.
— trasformatore di, 107, 155.
Alternatore, 124, 126.
Alternatore ad alta frequenza, 141.
ALTOPARLANTE:
— bobina mobile dell', 438, 447.
— centratore dell', 438.
— cestello dell', 440.
— cono diffusore dell', 439.
— curva di fedeltà dell', 450.
— distorsione, 450.
— elettrodinamico, 437.
— fissaggio elastico dell', 452.
— magnete dell', 437.
— magnetodinamico, 437.
— rapporto delle impedenze, 448.
— schermo acustico dell', 428.
— trasformatore dell', 440.
Altissime frequenze, 555.
AM, 577.
Amperaggio, l.
Ampere, l.
Ampiezza, 145.
Ampiezza modulata, 577.
Amplificare, 150.
Amplificatrice di media frequenza (valvola), 188, 226, 243.

- AMPLIFICAZIONE: 170.
 — a BF, 309.
 — a MF, 286.
 — di potenza, 343.
 — di tensione, 345.
 — fattore, 227.
 — fattore variabile, 234.
 — finale, 345.
 — in AF, 169, 212.
 — in controfase, 347.
 Angolo di perdita, 97.
 Anodica, batteria, 7, 45.
 Anodiche, caratteristiche, 444.
 Anodo (v. Placca).
 ANTENNA: 144.
 — accoppiamento capacitativo, 512.
 — a dipolo, 557.
 — bobina di, 144.
 — circuito di, 161.
 — fittizia, 524.
 — interna, 154.
 — luce, 154.
 Antievanescenza, dispositivo di, 323.
 Antifading, dispositivo di, 323.
 APPARECCHIO RADIO:
 — autoradio, 403, 422.
 — ad autotrasformatore, 403, 422.
 — a cristallo, 161, 166.
 — ad induttore variabile, da 502 a 515.
 — a due valvole miniatura, 115.
 — a due vie, 421.
 — ad una valvola in miniatura, 177.
 — ad una valvola in reazione, 153, 159, 187.
 — ad una valvola subminiatura, 181.
 — a gamma onde medie divisa, 506.
 — alimentazione dell', 401.
 — alimentato in alternata, 159, 410.
 — a modulazione di frequenza, 577.
 — a onde medie e corte (AM).
 — a onde ultracorte, FM, 580.
 — AM/FM, 589.
 — a permeabilità variabile, 502.
 — a pile, 159.
 — a pile-rete, 421.
 — a reazione, 192.
 — a supereterodina, 159, 254.
 — a superreazione, 557.
 — a tre valvole miniatura, 159.
 — caratteristiche generali dell', 243.
 — commutazione di gamma dell', 455, 469.
 — con rettificatore al selenio, 417.
 — di Germanio, 172.
 — intensità sonora dell', 219.
 — messa a punto dell', 201.
 — per micro onde, 554, 557, 561.
 — per onde corte e medie, 196, 515.
 — per onde ultracorte, 568.
 — potenza dell', 243.
 — relè, 559.
 — resa d'uscita dell', 160.
 — selettività dell', 243.
 — sensibilità dell', 243.
 — senza trasformatore, 407.
 — stadio convertitore di frequenza, 267.
 — taratura dell'apparecchio radio, 522.
 Arco elettrico, 141.
 Armatura, 67.
 Armonica, frequenza, 545.
 Armstrong, 540.
 Assorbimento di frequenza, 40.
 Audion, 207.
 Audiofrequenza, 149.
 Autotrasformatore, 401, 422.

- Avvolgimento delle bobine, 102.
 Avvolgimento del trasformatore, 375.
 — secondario, 122, 402.
 — primario, 122, 403.
 — terziario, 585.
 B
 Banda passante, 296.
 Bande allargate, 491.
 Bande espanse, 492.
 Bande onde corte, 491.
 Basetta isolante, 26.
 BASSA FREQUENZA: 118, 151, 355.
 — amplificazione a, 309.
 — corrente a, 150.
 — segnale a, 150.
 — trasformatore a, 118.
 — tensione a, 151.
 BATTERIA:
 — anodica, 7, 45.
 — capacità della, 7.
 — d'accensione, 7.
 — di pile, 6.
 — in parallelo, 7.
 BOBINA: 98.
 — a banco, 99.
 — AF (tabella), 112.
 — a nido d'api, 100.
 — a rocchetto, 102.
 — avvolgimento della, 102, 119.
 — a solenoide, 99.
 — capacità distrib. nella, 102.
 — cilindrica, 99.
 — collegate, 112.
 — d'antenna, 107, 154, 459.
 — dati relativi della, 102.
 — del circuito accordato d'entrata, 459.
 — del circuito accordato d'oscillatore, 459.
 — di accordo, 155.
 — d'induttanza, 98.
 — di reazione, 223, 248, 459.
 — esempi di avvolgimento, 10.
 — fattore di merito della, 114.
 — impedenza della, 114.
 — intercambiabili, 186.
 — mobile dell'altoparlante, 438, 447.
 — per onde medie e corte, 186.
 — per ultrafrequenze, 570.
 — reattanza della, 114.
 — spire della, 110.
 — spire per cm della, tab. XIX, 110, 137.
 Bobine a nucleo ferromagnetico, 503.
 Bobine cortocircuito delle, 469.
 Bobine di antenna, 470.
 Bobine di induttanza, 112.
 Bobine rotanti, 472.
 Bombardamento elettronico, 218.
 Bottiglia di Leyda, 88.
 Boracite, 541.
 Buzzer, 123.
 C
 C, 232.
 Caduta di tensione, 13, 19, 44.
 Calcolo della resistenza catodica, 238.
 Calore e potenza, 54.
 Calore nelle resistenze, 54.
 Calzecchi-Onesti Temistocle, 128.
 Cambio d'onda, degli apparecchi radio, 459.
 Cambio tensione, 379.
 Campo elettrico, 142.
 Campo elettromagnetico, 143.
 Campo magnetico, 143.
 Canale di frequenza, 140.
 Capacità aggiuntiva, 486.
 Capacità del variabile, 483.
 Capacità della batteria, 7.
 Capacità di un conduttore isolato, 86.

- CAPACITÀ ELETTRICA: 64.
 — calcolo della, 68.
 — codice a colori della, 71.
 — dei conduttori isolati, 87.
 — di accordo, MF, 294.
 — distribuita, 102.
 — in centimetri, 65.
 — minima del variabile, 75.
 — rapporto di, 75.
 — residua 485.
 — tolleranza della, 71.
 — totale massima, 487.
 — unità di misura della, 64.
 — zero, 75, 486.
 Capacità, rapporto di, 490.
 Caratteristiche anodiche, 444.
 Caratteristiche del diodo, 205.
 Carborundum, cristallo di, 204.
 Carica elettrica negativa, 202.
 Carica spaziale, 206.
 Carico delle resistenze, 58.
 Carico, retta di, 42.
 Carta, condensatori a, 69.
 Cassa armonica, 355.
 Catodica, resistenza, 238.
 Catodico, condensatore, 238.
 Catodo, 208.
 Cellula fotoelettrica, 204.
 Centimetriche, onde, 559.
 Centimetro di capacità, 65.
 Centratore, 440.
 Cestello, 440.
 Chilocicli, 95, 133.
 Chilohm, 2.
 Chilovolt, 2.
 Chilowatt, 51.
 Chilovolt/centimetro, 81.
 Cicalino, 123.
 Cicli, 136.
CIRCUITO:
 — accordato, 132, 167, 250.
 — ad alta frequenza, 253.
 — aperto, 3.
 — a reazione, 192, 222.
 — a resistenza, 15, 34.
 — a supereterodina, 267.
 — chiuso, 3.
 — Colpitts, 538.
 — d'antenna, 152, 161.
 — d'entrata, 246, 257.
 — di riproduzione, 181.
 — di rivelazione, 162, 305.
 — di sintonia, 153, 155.
 — d'oscillatore, 246, 522.
 — Hartley, 538.
 — oscillatorio, 131, 538.
 — preselettore, 168.
 — raddoppiatore di tensione, 420.
 — risonante, 131.
 — sintonico, 131, 161.
 — ultraudion, 541.
 — volano, 544.
CIRCUITO ACCORDATO:
 268.
 — a media frequenza, 253.
 — capacità aggiuntiva del, 486.
 — capacità totale massima del, 487.
 — capacità zero del, 486.
 — d'entrata, 246.
 — d'oscillatore, 246.
 — induttivo, 502.
 — in parallelo, 22, 133.
 — in serie, 18, 20.
 — in serie-parallelo, 25.
 — rapporto di frequenza del, 545.
 — risonanza del, 115.
 Circuiti a resistenza, 15, 29.
 — con resistenze in serie, 19.
 Classificazione delle frequenze elevate, 555.
 Codice a colori per resistenze, 56.
 — per condensatori, 71.
 Coherer, 12, 204.
 Coibente, 66.
 Collegamento delle resistenze, 26.

- Collettore, 125.
 Colpitts, 538.
COMMUTAT. DI GAMMA:
 — a bobine fisse, 437, 472.
 — a bobine rotanti, 472.
 — a due sezioni, 461.
 — a due vie, 461.
 — a onde l, m, c e cc, 461.
 — a onde medie e corte, 461.
 — a tamburo rotante, 472.
 — a 5 posizioni, 461.
 — contatti corti del, 466.
 — contatti lunghi del, 462.
 — contatto isolato del, 472.
 — di gamma, 467.
 — doppio, 461.
 — elemento anteriore del, 471.
 — elemento posteriore del, 471.
 — rotore del, 462.
 — statore del, 462.
 Commutatore di tonalità, 356.
COMPENSATORE: 75.
 — allineatore, 273.
 — a libretto, 75.
 — trimmer, 75, 273.
 Componente alternata, 380.
 Componente continua, 227.
 Compensazione delle evanescenze, 328.
CONDENSATORE: 64.
 — a blocchetto isolante, 71.
 — a bottiglia di Leyda, 88.
 — a carta, 69.
 — ad aria, 67.
 — ad elettrolita secco, 76.
 — a mica, 67.
 — a mica metallizzata, 76.
 — angolo di perdita del, 97.
 — antinduttivo, 72.
 — a piastrine sovrapposte, 68.
 — armatura del, 67.
 — avvolgimento del, 69.
 — capacità del, 65, 71.
 — carica del, 65, 85.
 — catodico, 238.
 — CAV, 328.
 — codice a colori, 72.
 — corrente di scarica del, 89.
 — corrente di spostamento del, 91.
 — costante dielettrica del, 66.
 — d'accordo, BF, 355.
 — di accoppiamento, 315.
 — di disaccoppiamento, 317.
 — dielettrico del, 66.
 — di fuga, 315.
 — di livellamento, 317.
 — di polarizzazione, 237.
 — di rivelazione, 307.
 — elettrodi del, 67.
 — fisso, 65.
 — fisso in serie al variabile, 495.
 — metallizzato, 67.
 — perdite dielettriche del, 96.
 — permittività del, 68.
 — principio del, 64, 65.
 — reattanza del, 81, 92.
 — simbolo del, 65, 70.
 — soppressore, 350.
 — tensione di lavoro del, 80, 81.
 — tensione di prova, 80.
 — tubolare, 71.
CONDENSATORE ELETTROLITICO: 72-76.
 — ad elettrolita secco, 77.
 — ad ossido, 76.
 — capacità del, 79.
 — corrente di conduzione del, 78.
 — deterioramento del, 78.
 — di livellamento, 317, 380.
 — di scarica, 89.
 — formazione del, 76.
 — pellicola isolante del, 79.
 — polarità del, 77.
 — tensione di formazione del, 82.
 — tensione di lavoro del, 80.
 — tolleranza di capacità del, 78.
 — volano, 586.

- CONDENSAT. VARIABILE:**
 — a due sezioni, 252.
 — albero del, 73.
 — a sezione suddivisa, 469.
 — capacità residua del, 485.
 — capacità totale massima, 73, 487.
 — capacità zero del, 486.
 — differenziale, 571.
 — doppio, 252.
 — lamine mobili, 73.
 — lamine fisse, 73.
 — multiplo, 252.
 — per ultrafrequenze, 571.
 — rapporto di capacità del, 490.
 — rotore del, 73.
 — simbolo, 156.
 — statore del, 73.
- CONDENSATORI:**
 — a mica metallizzata, 80.
 — ceramici, 96.
 — codice a colori, 72.
 — collegamento di, 82.
 — corrente di spostamento dei, 88.
 — di rete, 380.
 — in cascata, 82.
 — in derivazione, 82.
 — in parallelo, 82, 84.
 — in quantità, 82.
 — in serie, 559.
 — in serie parallelo, 84.
 — polarizzati, 77.
- Conduzione, fenomeno di, 142.
 Cono di irradiazione, 557.
 Cono diffusore, 439.
 Consumo di energia, 53.
- CONDUTTANZA:**
 — metodo della, 23.
 — mutua, 227.
- Consumo elettrico, 51.
 Contatti del commutatore, 462.
- CONTROLLO AUTOMATICO DI VOLUME:** 216, 265, 329.
- a compensazione di tono, 363.
 — condensatore del, 355.
 — diodo del, 324.
 — principio del, 323.
 — svantaggi del, 330.
 — tensione negativa del, 331.
 Controllo di reazione 567.
 Controllo di tono, 355.
 Controllo di volume, 310.
 Controreazione a BF, 351.
 Conversione di frequenza, 254, 257.
- CORRENTE:**
 — ad alta frequenza, 135, 218.
 — a bassa frequenza, 218.
 — alternata, 91, 117, 124, 374.
 — anodica, 206, 444.
 — continua, 3, 124, 374.
 — di carica, 88.
 — di conduzione negli elettrolitici, 78.
 — di Foucault, 383.
 — di griglia schermo, 216.
 — di perdita, 41.
 — di placca, 206.
 — di saturazione 206.
 — di scarica, 89, 91.
 — di spostamento, 88.
 — divisione della, 29.
 — elettrica, 2, 203.
 — elettronica, 202.
 — e potenza, 51.
 — microfonica, 456.
 — modulata, 150.
 — nomogramma della, 62.
 — oscillante, 134, 141, 146, 535.
 — pulsante, 122, 370 (fig. 16.2).
- Corrente elettronica, 202.
 — intensità della, 206.
 Correttore, 179, 263.
 Cortocircuito, 3.
 Costante dielettrica, 66, 68, 502.

- CRISTALLO:**
 — apparecchio a, 165.
 — detector a, 164.
 — di carborundum, 164.
 — di galena, 164.
 — di germanio, 164.
 — di quarzo, 541.
 — frequenza del, 543.
 — piezoelettrico, 542.
 — pilota, 543.
 — raddoppiatore di frequenza del, 545.
 — rivelatore a, 129, 162.
 Cristalli in controfase, 175.
 Cuffia telefonica, 129, 164, 205.
 Curva caratteristica della valvola, 212.
 Custodie cilindriche di alluminio, 201.
 Curva di fedeltà delle valvole, 213.
- D**
- D, 230.
 De Forest Lee, 206.
 Deformazioni spaziali, 117.
 Delta, 96.
 Detector a cristallo, 162, 164.
 Diaframma elettromagnetico, 453.
DIAGRAMMA: 17, 49.
 — della legge di Ohm, 17.
 — per il divisore di tensione, 49.
 Diametri fili rame, 110.
 Diametro del supporto della bobina, 110.
DIELETTRICO: 66, 85, 97.
 — campo elettrico del, 85, 142.
 — costanti del, 66.
 — delta del, 94.
 — elettrizzato, 85.
 — pellicola, 72.
 — perdite nel, 94.
 — permittività del, 68.
 — resistività del, 85.
 — vuoto, 97.
- Differenza di potenziale elettrico, 1.
 Difficoltà di sintonia, 480.
 Diffusore, cono, 439.
 Dinamo, 125.
DIODO: 204.
 — caratteristiche del, 205, 206.
 — e Cav, 328.
 — raddrizzatore, 166.
 — rivelatore, 306.
 — rivelazione a, 204, 304.
 — tensione, 205.
- Dipolo antenna a, 557.
 Dislivello elettrico, 1.
 Dispositivo antievanescenza, 323.
 Dispositivo antifading, 323.
- DISSIPAZIONE:**
 — anodica, 345.
 — in watt, 64.
 Distorsione, 217.
 Distorsione dell'altoparl., 450.
 Divisore capacitativo, 84.
 Divisore di corrente, 29, 32, 33.
- DIVISORE DI TENSIONE:** 36, 42.
 — a due resistenze, 38.
 — ad intensità di corrente prestabilita, 41.
 — calcolo del, 38.
 — con carico, 43.
 — con resistenze in serie parallelo, 37.
 — determinazione grafica del, 47, 49.
 — doppio, 45.
 — messa in diagramma del, 47.
 — negativa, 44.
 — positiva, 46.
 — principio del, 19, 39.
 — retta di carico del, 48.
 — senza carico, 40.
- Dralperm, 294.
 Durchgriff, 230.

E

Eccitazione dinamico, 424.
 Edison Tommaso Alva, 202, 456.
 Effetto Edison, 202.
 Efficienza di captazione, 153.
 Elettrodi del triodo, 167.
ELETTRODO: 67, 202.
 — negativo, 4.
 — positivo, 4.
 Elettrizzazione del dielettrico, 85.
 Elettrolita immobilizzato, 4.
 Elettrolitico, condensatore, 76.
 Elettromagnete, 164.
 Elettroni, 203.
 Elettronica corrente, 202.
 Emissione elettronica, 202.
 Emissione secondaria, della valvola, 217.
 Energia ad alta frequenza, 535.
 Energia consumata, 53.
 Energia elettrica, 116.
 Epino, 88.
 Eptodo, 266.
 Equivalenti decimali, pag. XVI.
 Equivalenti misure statunitensi e metriche, pag. XVII.
 Esodo, 266.
 Espansione polare, 124.
 Estensione di gamma, 140, 480, 488.
 Etere cosmico, 116.
 Ettohm, 1.
 Ettowatt, 51.

F

F, 92.
 FM, 577.
 Fading, 233.
 Farad, 65.
 Fattore di amplificazione, 102.
 Fattore di merito, 114, 229.
 Fenomeno del quarto d'onda, 562.

Fenomeno di conduzione, 142.
 Fenomeno di induzione, 142.
 Fenomeno di reversibilità, 126.
 Ferrocarr, 294.
 Filamenti, 202.
 Filo conduttore, 102.
 Filo Litz, 102, 110, 114.
 Filo rame, diametro, 107.
 Filtro di livellamento, 377.
 Filtro di media frequenza, 297, 525.
 Fleming, G.A., 204.
 FM (v. capitolo 25°).
 Fonorivelatore, 452.
 Fonorivelatore piezoelettrico, 454.
 Formula della frequenza, pagina XVII, 137, 257.
 Formula della lunghezza d'onda 137.
 Formule della resistenza, 15.
 Forza elettromotrice, 1.
 Franklin Beniamino, 87.
FREQUENZA:
 — alta, 149, 450.
 — attenuazione della, 449.
 — bassa, 119.
 — del cristallo, 543.
 — dell'oscillatore, 257.
 — del segnale, 257.
 — del suono, 145.
 — di centrobanda, 579.
 — di risonanza, 112.
 — di spegnimento, 164.
 — di taglio, 449.
 — di trasmissione, 288.
 — elevata, soppressione della, 355.
 — e lunghezza d'onda, 137.
 — formula per la, pag. XVII, 137, 257.
 — in megacicli, 556.
 — intermedia, 269.
 — media (valore) della, 259.
 — modulata (v. capitolo 25°).

FREQUENZA:

— portante, 579.
 — rapporto di, 488.
 — variazione di, 259.

G

Galena, cristallo di, 164, 204.
GAMMA D'ONDA: 137, 139.
 — cambio di, da 458 a 478.
 — commutatore di, 459.
 — delle onde corte, 139.
 — delle onde medie, 245.
 — delle onde ultracorte, 245, 530.
 — estensione di, 480, 488.
 Gamma di ricezione, 244.
 Gamme parziali, num. delle, 484.
 Germanio, cristallo di, 164.
 Ghianda, valvola a, 557.
 Gimmick, 171.
GRIGLIA: 206.
 — anodica, 226, 277.
 — controllo di, 175, 206, 216.
 — corrente, 216.
 — di soppressione, 218.
 — polarizzazione di, 59, 234.
 — schermo, 216.
 — tensione di, 234.
GRUPPO ALTA FREQUENZA: 107, 466, 471.
 — a 4 gamme d'onda, 471.
 — esempio di, 467.
 Guadagno dello stadio, 296.

H

H, 98.
 Hartley, 535.
 Henry, 98.
 Hertz, Enrico, 126.
 Hertziane, onde, 126.
 h, 2.
 hW, 51.

I

I, 1.
 Immagine, interferenza di, 287.
 Impedenza anodica, 345.
 Impedenza delle bobine, 114.
 Impedenza di carico, 442.
INDICATORE:
 — a due sensibilità, 338.
 — al neon, 333.
 — a una sensibilità, 336.
 — elettromagnetico, 334.
 — elettronico, 335.
 — ottico di sintonia, 333, 592.
 Indotto, 116.
 Induttore, 116.
INDUTTANZA:
 — bobina di, 98.
 — determinazione della, 109.
 — rapporto di, 504.
 — regolazione della, 109.
 — simbolo della, 99.
 — unità di misura della, 99.
 — variazione della, 129.
 Induttiva reattanza, 113.
 Induttore variabile, 98.
INDUZIONE: 116.
 — elettromagnetica, 117.
 — elettrostatica, 116.
 — fenomeno di, 142.
 — rocchetto di, 123.
 Intensità di corrente, 1, 8, 25.
 Intensità sonora, 323.
 Interferenza d'immagine, 287.
 Intermedia frequenza, 269.
 Intermittenze, 564.
 Intraeffetto, 230.
 Invenzione della telegrafia senza fili, 127.
 Isolante, 111.
 Istantanea, tensione, 77.
 Isteresi dielettrica, 96.

K

kc/s, 95.
 Klystron, 562.

kV, 2.
kV/cm, 81.
kW, 51.
k Ω , 2.

L

L, 98, 113.
LAMPADINA ELETTRICA:
— in serie, 11.
— intensità di corrente nella, 52.
— resistenza del filamento della, 52.
Lamierini, 381.
Larghezza del canale, 579.
Lavoro di energia consumata, 53.
Leclanché Giorgio, 3.
Legge di Ohm, 9, 15.
Lighthouse, 532.
Linea di forza, 87.
Litz, fili, 102, 110, 114, 291.
LIVELLAMENTO:
— condensatore di, 377.
— della corrente, 368.
— filtro di, 377, 352.
LUNGHEZZA D'ONDA:
— e frequenza, 138, XVII.
— formule per la, tab. XVII.

M

m, 2.
mA, 2.
mV, 2.
M, 2.
Magnetite, 105, 437.
Magnetron, 560.
Manopola di sintonia, 246.
Marconi Guglielmo, 127, 129.
Massa, 250.
Massa fantasma, 402.
Materiale ferro-magnetico, 104.
Matteucci Carlo, 86.
Maxwell James Clarc, 92, 127.
Mc, 138, 526.

MEDIA FREQUENZA: 255, 267.
— amplificazione a, 226, 248.
— bassa passante della, 296.
— bobina di, 292.
— capacità di accordo della, 294.
— circuiti di, 286.
— conversione a, 278.
— filtro a, 279, 525.
— gruppo circuiti accordati a, 286.
— interferenza d'immagine della, 287.
— segnale a, 288.
— stadio d'amplificazione a, 294.
— taratura della, 524.
— trasformatore di, 248, 265, 290.
— valori della, 258.
— valvole di, 298.
Magnetron, 561.
Megacicli, 554, 557.
Megaohm, 2.
Membrana, 164.
Mescolatrice, valvola, 225.
Messa a punto degli apparecchi radio, 201, 271.
Metallizzati condensatori, 67.
Metri, 554.
Meucci A., 456.
Mica, condensatore a, 67.
Mica metallizzata, 67.
MICRO:
— amper, 2.
— farad, 64.
— henry, 98.
— onde, 554, 557, 561.
— volt, 2.
— watt, 51.
Microfonica, corrente, 456.
MICROFONO: 145, 454.
— a bobina mobile, 457.
— a carbone, 457.
— a condensatore, 457.
— a crist. piezoelettrico, 454, 542.
— dinamico, 457.

mH, 96.
Mho, 195.
MILLI:
— amper, 2.
— henry, 98.
— ohm, 2.
— volt, 2.
— watt, 51.
Misuratore d'uscita, 523.
Misure filo-rame, 110.
Modulatore del trasmettitore, 538.
Modulatrice, valvola, 225.
Modulazione d'ampiezza, 577, 579.
Modulazione di frequenza, 556 (v. capitolo 25°).
Modulazione, principio, 147.
Modulazione video, 557.
Moltiplicatori di tensione, 86.
Morse, 123.
Motore, 126.
Mozzo del commutatore, 464.
Musschenbroeck Pieter, 88, 123.
Mutua conduttanza, 227.

N

Nanofarad, 66.
NOMOGRAMMA:
— della corrente, 17.
— della potenza, 63.
NUCLEO:
— di ferro, 381.
— ferrolaminato per trasformatore, 375.
— ferromagnetico, 267, 293.
— poliferro, 105, 109.
Numero spire per centimetro, 110.

O

Occhio magico, 333.
Ohm, legge di, 9, 15.

ONDE:
— decimetriche, 559.
— elettriche, 116.
— elettromagnetiche, 143.
— irradiate a fascio, 557.
— radio, 143.
— sonore, 144.
ONDE CORTE: 480.
— estensione della gamma, 480.
— suddivisione delle, 479.
ONDE CORTISSIME:
— estensione della gamma delle, 480.
Onde medie, 475.
Onde ultracorte, 554, 565, 579.
OSCILLATORE:
— circuito d', 267, 270.
— controllato a quarzo, 542.
— dei trasmettitori, 536.
— delle supereterodine, 524.
— messa a punto dell', 271, 523.
— modulato, 523.
— stadio d', 130, 223.
Oscillante, corrente, 134, 141, 146, 535.
Oscillatrice, valvola, 224, 538.
Oscillatorio, circuito, 131.
OSCILLAZIONI:
— elettriche, 143.
— elettromagnetiche, 143.
ONDE RADIO: 144.
— captazione delle, 152.
— centimetriche, 559.
— corte, 480.
— cortissime, 480.
— decimetriche, 559.
— elettriche, 116, 143.
— frequenza delle, 145.
— hertziane, 126.
— lunghe, 139.
— lunghezza delle, 138.
— lunghissime, 139.
— medie, 139, 475.
— mediocorte, 139.

ONDE RADIO:

- scoperta delle, 126.
- spettro delle, 139.
- velocità delle, 144.
- ultracorte, 555.
- Onde sonore, 155.
- Ottodo, 226.

P

PADDING: 179, 263.

- corretto, 533.
- grande, 528.
- in cortocircuito, 530.
- piccolo, 529.
- Palloni sonda, 558.
- Pannello, 166.
- Parallelo, resistenze in, 22.
- Pellicola isolante, 76, 78.
- Pendenza delle valvole, 197, 233.
- Pendenza mutua, 232.
- Pentagriglia, valvola, 226.
- Pentodo, 217, 225, 342.
- Perdite dielettriche, 96.
- Perdite di Foucault, 383.
- Perdite nel ferro, 384.
- Perdite per isteresi, 381.
- Permittività, 68.
- Permeabilità, variabile, 502.
- Pf, 65.
- Piccoli apparecchi radio, 117, 401.
- Pick-up, 452.
- Picofarad, 65.
- Piezoelettricità, 541.
- PILA:
- a secco, 2.
- da campanelli, 3.
- Leclanché, 3.
- poli della, 2.
- tensione della, 5.
- PILE:
- in parallelo, 7.
- in serie, 6.

- in serie parallelo, 9.
- Pilota, cristallo, 543.
- Placca, 167, 204.
- Polarizzati, condensatori, 77.
- POLARIZZAZIONE:
- con batteria, 235.
- con resistenza catodica, 59, 237.
- di griglia, 59.
- rispetto al catodo, 236.
- Poliferro, 105, 294.
- Polveri ferromagnetiche, 106.
- PONTE:
- bilanciamento del, 33.
- ponte radio, 558.
- POTENZA: 53.
- calcolo della, 51.
- dell'apparecchio radio, 243.
- dissipata, 53, 63.
- d'uscita della valvola, 343.
- e calore, 54.
- e lavoro, 53.
- elettrica, 51.
- in watt, 51.
- secondaria in watt, 385.
- sonora, 157.
- Potenza (tabella della), 63.
- unità di misura della, 62.
- Potenziale, elettrico, 1.
- Prefissi metrici, pag. XV.
- Presa di terra, 87, 127, 155.
- Primario, 118.
- Punti di taratura, 526.
- Punto di ancoraggio, 28.
- Punto di lavoro della valvola, 215.
- Punto di saturazione, 206.
- Push-pull, 348.

Q

- Q, 110.
- Quarzo, cristallo di, 514.
- Quadro di Franklin, 87.

R

- R, 1.
- Radar, 532, 558.
- Raddoppiatrice di frequenza, 545.
- Raddrizzamento della corrente alternata, 373.
- Raddrizzatrice biplacca, valvola, 373.
- Radiazione elettromagnetica, 116, 127.
- Radio-ricezione, 161.
- Radiotrasmissione, 535.
- Radio-trasmissioni (v. capitolo 23°).
- Raggi infrarossi, 561.
- Rapporto delle impedenze, 448.
- Rapporto di capacità, 490.
- Rapporto di frequenza, 488.
- Rapporto d'induttanza, 504.
- Rapporto di trasformazione, 120, 376.
- Rapporto spire, 378.
- REAZIONE: 222.
- apparecchi a, 192.
- bobina di, 222.
- controllo di 192.
- effetto di, 222.
- inversa, 351.
- negativa, 239, 351.
- principio della, 222.
- rivelatrice in, 183.
- REATTANZA:
- calcolo della, 93.
- della bobina, 114.
- del condensatore, 92.
- induttiva, 113.
- Regolatore automatico di sensibilità, 216, 323.
- Regolatore dell'intensità sonora, 310.
- Regolazione del volume, 323.
- Resine fenoliche, 106.
- RESISTENZA: 1.
- a cordoncino, 56.
- a filo, 55.
- caduta di tensione nella, 19.
- calcolo della, 26.
- calore della, 238.
- carico della, 58.
- circuiti a, 15.
- codice a colori della, 56.
- corrente nella, 15.
- diagramma della, 17.
- di caduta, 46.
- di catodo, 59, 236.
- differenziale anodica, 232.
- dimensioni della, 58.
- dinamica, 232.
- di placca, 232.
- di polarizzazione negativa, 59.
- elettrica, 1.
- esponenziale normale, 313.
- fissa, 55.
- in ohm, 15.
- interna, 192.
- logaritmica normale,
- potenza dissipata della, 53.
- simbolo della, 18.
- simboli grafici della, 61.
- unità di misura della, 12.
- RESISTENZE: 1, 9, 55.
- a ponte, 33.
- calcolo dei valori delle, 239.
- collegamento delle, 26.
- corrente dissipata nelle, 54.
- divisione di corrente con, 29.
- divisione di tensione con, 29.
- fisse, carico e spire, 56, 58.
- in parallelo, 22, 30.
- in ponte non bilanciato, 33.
- in serie, 18, 19, 21.
- in serie-parallelo, 22, 24, 32, 34.
- nomogramma delle, 62.
- tolleranza valore, 57.
- Resistività, 85.
- Retta di carico, 444.
- Rettificatore ad ossido di rame, 412.

Rettificatore a selenio, 412, 415.
 Rettificazione, principio della, 369.
 Ricezione FM, 580.
 Ricezione radio, 161.
 Righi Augusto, 126.
 Rigidità dielettrica, 80.
 Riproduzione sonora, 151.
 Risonanza, 115.
 Risonatore di Hertz, 127.
 Rivelatrice valvola, 249.
RIVELAZIONE: 151, 163, 309.
 — a cristallo, 205.
 — a diodo, 204, 304, 306.
 — condensatore di, 307.
 — dei segnali FM, 582.
 — di griglia, 308.
 — in reazione, 222.
 — in super reazione, 564.
 — lineare, 217.
 — principio della, 163, 305.
 Rocchetti di induzione, 122.
 Rocchetto di Ruhmkorff, 121.
 Rotore, 153, 462.
 Ruhmkorff Heinrich, 122.

S

S, 233.
 Sale di Rochelle, 541.
 Saturazione, corrente di, 206.
 — punto di, 286.
 Scala parlante, 246, 522.
 Scarica disruptiva, 81.
 Schermi metallici, 107.
 Schermi per bobine, 106.
 Schermo, griglia, 219.
 Schermo dell'altoparlante, 452.
 Schermo di soppressione, 218.
 Scoperta delle onde radio, 127.
SECONDARIO:
 — alta tensione, 378.
 — bassa tensione, 378.
SEGNALE:
 — a bassa frequenza, 150.
 — ad alta frequenza, 150.
 — amplificato, 150.
 — rivelato, 150.
 Selenio, 413.
 Selettività, 114, 159.
 Sensibilità sonora, 157.
 Serie parallelo, resistenze in, 24.
 Serie, pile in, 6.
 Serie, resistenze in, 18.
 SHF, 561.
SINTONIA: 129, 151.
 — ad onde corte, 481.
 — a permeabilità variabile, 502, 515.
 — difficoltà di, 480, 482.
 Sinusoide, 145.
 Sovrappositrice, valvola, 225.
 Sovratensione, 81.
 Spegnimento, frequenza di, 564.
 Spettro delle onde radio, 139.
 Spettro luminoso, 562.
 Spinterometro, 122.
 Stabilità della frequenza portante, 537.
 Stadio alimentatore, 367.
 Stadio convertitore di frequenza, 267, 582.
 Stadio rivelatore di apparecchi AM/FM, 587.
SPIRE:
 — per centimetro, 110.
 — per volt, 385.
 Stadio oscillatore, 130, 223.
 Statore, 462.
 Stazione trasmittente, 257.
 Steilheit, 233.
 Strumenti per l'allineamento e la taratura, 523.
 Subminiatura, valvola, 181.
 Suddivisione delle onde corte, 479.
 Suono, (frequenza del), 145.
SUPERETERODINA:
 — esempio di, 263.
 — nuove, 290.

SUPERETERODINA:
 — taratura della, 524.
 — tascabile ad induttore, 507.
 — variabile, 507.
 — vecchie, 290.
 Superfrequenze, 554, 561.
 Superreazione, 554, 563.
 Survoltore, sincrono, 434.

T

Tabella di taratura, 523.
 Tamburo rotante, 472.
 Tappo luce, 94, 134, 175.
 Taratura degli apparecchi radio, 270, 522.
 Tasto, 123.
 Telegrafia senza fili, invenzione della, 127.
TENSIONE:
 — ad alta frequenza, 151.
 — a bassa frequenza, 151.
 — alternata rettificata, 266.
 — anodica di alimentazione, 36.
 — base di griglia, 234.
 — caduta di, 20.
 — continua, 227, 367.
 — del diodo, 166.
 — della pila, 4.
 — del segnale bassa frequenza, 344.
 — di cresta, 78.
 — di formazione, 78.
 — di griglia controllo, 200.
 — di lavoro, 78.
 — di perforazione, 81.
 — di polarizzazione, 174.
 — di prova, 78.
 — di punta, 78.
 — divisione di, 29, 36, 40, 41.
 — elettrica, 1, 5.
 — moltiplicatori di, 86.
 — negativa di griglia, 200.
 — negativa di polarizzazione, 200.
 — negativa fissa, 174.
 — pulsante, 189.
 — suddivisione della, 210.
 — unità di misura della, 1.
 — variazioni di, 24, 233.
 Televisione, 555.
 Teraohm, 2.
 Terra:
 — capacità della, 87.
 — presa di, 155.
 Tetrodi, 342.
 Tolleranza dei valori della resistenza, 57.
 Tono, controllo di, 357.
 Tormalina, 459, 541.
 Trasformatore d'uscita, 441.
TRASFORMATORE:
 — a bassa frequenza, 118.
 — avvolgimenti del, 381.
 — caratteristiche del, 391.
 — d'alta frequenza, 107, 118, 155.
 — d'alta frequenza schermato, 221.
 — di alimentazione, 374.
 — di media frequenza, 248, 265, 290.
 — di tensione, da 368 a 374.
 — di uscita, 342, 440.
 — esempio pratico di, 387.
 — primario del, 118, 155, 265.
 — principio del, 377.
 — rapporto del, 120.
 — secondario del, 118, 155, 265.
TRASMETTITORE: 510.
 — ad una valvola, 544, 546.
 — compiti del, 535.
 — cristalli di quarzo del, 541.
 — di media potenza, 551, 538.
 — modulatore del, 575.
 — parti del, 536.
 — principio del, 535.
 — stadio finale del, 538.
 — stadio oscillatore del, 538.
 Trasmissione ad impulsi, 559.

Trattino della scala parlante, 480.
 Tratto rettilineo della valvola, 212.
 Trimmer, 75.
 Triodo, 206, 342.
 Triodo a ghianda, 558.
 Triodo esodo, 280.
 Tritet, 459.
 Tubo a raggi catodici, 203.
 Tubo a raggi di Röntgen, 203.
 Tubo di Braun, 203.
 Tubi di ultravisione, 203.
 Tubi elettronici, 203.
 Tungsteno, filamento di, 208.
 TQ, 2.

U

UHF, 555.
 Ultraaudion, 541.
 Ultracorte, onde, 554.
 Ultrafrequenze, 554, 557.
 UNITÀ DI MISURA:
 — del condensatore, 65.
 — di capacità, 64.
 — di corrente, 1, 2.
 — d'induttanza, 98.
 — di potenza, 51.
 — di resistenza, 1.
 — di tensione, 1.
 — multipli della pag. XVII.
 — sottomultipli della, p. XVII.

V

VALVOLA:
 — a due elettrodi, 204.
 — a due griglie, 175.
 — a elettrodi piani, 560.
 — amplificatrice a radiofrequenza, 248, 536.
 — a fascio elettronico, 240.
 — a ghianda, 557, 567.
 — a media frequenza, 248.
 — amplificatrice di frequenza, 157.
 — a mu fisso, 234.
 — a mu variabile, 234.
 — a pendenza variabile, 234.
 — a riscaldamento indiretto, 209.
 — a tre elettrodi, 217.
 — a velocità modulata, 562.
 — biplacca, 369, 373.
 — con filamento riscaldatore, 210.
 — convertitrice, 243.
 — convertitrice a triodo, 276.
 — convertitrice di frequenza, 186, 225, 240, 267.
 — convertitrice di tipo americano, 280.
 — convertitrice di tipo europeo, 284.
 — convertitrice multigriglia, 276.
 — curva caratteristica della, 212.
 — di ricezione, 204.
 — di rivelazione, 157, 240, 305.
 — di tipo europeo, 241.
 — di trasmissione, 203.
 — elettronica, 203, 207.
 — emissione secondaria della, 217.
 — eptodo, 226.
 — esodo, 275.
 — finale, 362.
 — griglia, 207.
 — indicatrice a due sensibilità, 338.
 — indicatrice a una sensibilità, 336.
 — Lighthouse, 560.
 — Magnetron, 562.
 — mescolatrice, modulatrice, sovrappositrice, 225.
 — oscillatrice, 224, 538.
 — pentagriglia, 226, 582.
 — pentodo, 217, 225, 342.

VALVOLA:
 — pentodo modulatore, 226.
 — polarizzazione della, 235.
 — punto di lavoro, 215.
 — raddrizzatrice, 243.
 — rettificatrice, 369.
 — rimlock, 304.
 — rivelatrice, 249, 582.
 — schermata, 216.
 — subminiatura, 181.
 — termoionica, 204.
 — vuoto della, 304.
 Valore della resistenza, 20.
 Valori massimi di tensione e di corrente, 63.
 Valvole amplificatrici ad AF e BF, 157.
 Valvole amplificatrici di media potenza, 226.
 Valvole finali, 364.
 Valvole raddrizzatrici, 392, 396.
 Variazione di fase, 585.
 Variazione di frequenza, 585.
 Velocità della luce, 135.
 VHF, 557.
 Volt, 1.
 Volta Alessandro, 2.
 Voltaggio, 1.
 VOLUME:
 — controllo automatico di, 216.
 — controllo di, 310.
 — regolazione del, 217.
 W
 Watt, 51.
 Wattaggio, 51.
 Z
 Zero, capacità, 486.
 Zinbite, 204.
 Zona d'ombra, 557.

£ 2.300